



СВЕРЛИЛЬНЫЙ СТАНОК НА МАГНИТНОМ ОСНОВАНИИ

MESSER DX 35



Инструкция по эксплуатации



УСТРОЙСТВО И КОМПЛЕКТАЦИЯ:



1	Вкл/Выкл двигателя
2	Вкл/Выкл магнита
3	Магнитное основание
4	Двигатель
5	Корончатое сверло (дополнительная опция)
6	Съемная рукоять подачи сверла
7	Основная рукоять
8	Салазки подачи сверла в зону сверления
9	Бачок для смазочно-охлаждающей жидкости
10	Кран подачи смазочно-охлаждающей жидкости
11	Шланг подачи смазочно-охлаждающей жидкости
12	Коннектор подачи смазочно-охлаждающей жидкости

Характеристики	DX35
Мощность (Вт)	1100
Напряжение (В)	220
Частота вращения (об/мин)	450
Количество скоростей	1
Магнитное сцепление (N)	10 000
Максимальная глубина отверстия (мм)	50
Максимальный диаметр корончатого сверла (мм)	35
Максимальный диаметр спирального сверла (мм)	13
Тип используемых кольцевых сверел (Weldon, 19)	HSS
Вес (кг)	10,5

ОБЩИЕ ПРАВИЛА ТЕХНИКИ БЕЗОПАСНОСТИ:

ВНИМАНИЕ! Перед использованием прочтите настоящую инструкцию. Несоблюдение приведенных ниже указаний может привести к поражению электрическим током, пожару или серьезной травме. Термин "электроинструмент" во всех приведенных ниже указаниях относится к Вашему инструменту с кабелем питания.

СОХРАНИТЕ ДАННУЮ ИНСТРУКЦИЮ!!!

БЕЗОПАСНОСТЬ РАБОЧЕГО МЕСТА:

- а) Содержите рабочее место в чистоте и хорошо освещенным. Беспорядок на рабочем месте и плохое освещение могут привести к аварии и травмам.
- б) Не работайте электроинструментом во взрывоопасной атмосфере, например, в присутствии легковоспламеняющихся жидкостей, газов или пыли. Двигатель электроинструмента при работе создает искры, которые могут воспламенить пары огнеопасных жидкостей.
- в) Не допускайте в рабочую зону посторонних.

ЭЛЕКТРИЧЕСКАЯ БЕЗОПАСНОСТЬ:

- а) Электроинструмент должен быть всегда заземлен в соответствии с действующими нормами и правилами. Ни при каких условиях не вносите изменения в конструкцию вилки, не удаляйте заземляющий контакт. Не используйте адаптеры. Проконсультируйтесь с квалифицированным электриком, если у Вас возникают сомнения относительно наличия надлежащего заземления. Правильное заземление обеспечивает путь с наименьшим сопротивлением для электрического тока в случае возникновения неисправности и поломки электроинструмента.
- б) Во время работы избегайте прямого контакта с заземленными поверхностями. Риск поражения электрическим током существенно возрастает, если Ваше тело входит в цепь заземления.

в) Не подвергайте инструмент воздействию воды (дождь, помещения с повышенной влажностью воздуха). Вода, попавшая в электроинструмент, существенно повышает риск поражения электрическим током.

г) Не используйте кабель не по назначению. Не переносите электроинструмент за кабель. Держите кабель вдали от источников тепла, агрессивных жидкостей, острых предметов и движущихся частей. Поврежденный кабель следует немедленно заменить. Несоблюдение данных требований может привести к поражению электрическим током.

д) При работе с электроинструментом на улице, используйте удлинитель, подходящий для использования на открытом воздухе.

ЛИЧНАЯ БЕЗОПАСНОСТЬ:

а) Будьте внимательны, смотрите, что вы делаете, используйте здравый смысл при работе с электроинструментом. Не используйте электроинструмент, если Вы устали или находитесь под влиянием лекарств. Малейшая неосторожность при работе с электроинструментом может привести к серьезным травмам.

б) Во время работы используйте индивидуальные средства защиты. Всегда надевайте защитные очки. Средства обеспечения индивидуальной безопасности, такие как респиратор, нескользящие защитные ботинки, каска или наушники значительно снижают риск получения травмы.

в) Во избежание несанкционированного запуска инструмента убедитесь, что тумблер магнитного основания находится в положении **«Выкл»** перед тем как подключать станок к сети. При включении магнита кнопка **«Вкл/Выкл»** подсвечивается светодиодом.

г) Перед запуском электроинструмента убедитесь, что в зоне вращающихся деталей нет посторонних предметов.

д) Работайте только на хорошо закрепленном электроинструменте. Примите такое положение, которое обеспечит удобство в работе и позволит контролировать ситуацию в экстренных случаях.

е) Одевайтесь правильно. Не носите свободную одежду или украшения. Держите волосы, одежду и перчатки подальше от движущихся частей. Свободная одежда, ювелирные изделия или длинные волосы могут попасть в движущиеся части инструмента.

ЭКСПЛУАТАЦИЯ И ОБСЛУЖИВАНИЕ:

а) Не перегружайте станок.

б) Не используйте электроинструмент с неисправным тумблером **«Вкл/Выкл»**. Любое оборудование, которое не может управляться с помощью переключателя, чрезвычайно опасно и должно быть немедленно отремонтировано.

в) Отключите электроинструмент от сети перед выполнением любых регулировок, замены принадлежностей или перед консервацией. Данная предосторожность снижает риск самопроизвольного запуска электроинструмента.

г) Храните электроинструменты в недоступном для детей месте, не допускайте к работе лиц, не ознакомленных с общими правилами техники безопасности и с настоящей инструкцией. Электроинструмент в руках неопытного пользователя опасен для него и окружающих.

- д) Бережно обращайтесь с инструментом. Следите за тем, что бы режущие фрезы (сверла) были остры и чисты, поверхность магнита не имела грязи.
- ж) Проверяйте точность совмещения и легкость подачи фрезы перед началом работы. Не используйте электроинструмент с выявленными повреждениями. Большинство несчастных случаев происходит из-за плохого обслуживания электроинструмента.
- з) Используйте электроинструмент только по прямому назначению. Используйте только принадлежности, предназначенные для конкретного типа электроинструмента.

ОБСЛУЖИВАНИЕ:

Доверяйте обслуживание и ремонт электроинструмента только специализированному сервису, использующему оригинальные запасные части. Так Вы получите гарантию в корректной работе и безопасности оборудования .

ОСОБЫЕ ПРАВИЛА БЕЗОПАСНОСТИ:

Магнитное крепление станка может выключиться (ослабнуть) по ряду причин. Во избежание травм всегда используйте страховочный ремень!!!

Сила магнитного сцепления зависит от толщины просверливаемого металла. Перед началом работ убедитесь, что толщина металла составляет как минимум 12 мм. Именно такая толщина позволит надежно закрепить станок на заготовке с помощью его электромагнитного основания! Если заготовка тоньше, подложите под нее стальной лист, чтобы суммарная толщина металла была не менее 12 мм.

Металлическая крошка, стружка и прочий мусор создают серьезные помехи для надежного крепления магнитного основания. Перед установкой и использованием станка тщательно очистите магнит от мусора.

Не используйте аналогичное оборудование на одной заготовке. Совместная работа двух магнитов в непосредственной близости друг от друга может привести к ослаблению магнитного сцепления.

Не подключайте несколько инструментов к одной точке питания, временное падение напряжения может привести к значительному ослаблению магнитного сцепления.

Опасно использовать станок «вверх ногами»- рабочая поверхность должна располагаться под углом не более 90 градусов относительно горизонтали.

Перед началом работы убедитесь в надежности магнитного сцепления с заготовкой.

Не используйте кольцевые фрезы без подачи смазочно-охлаждающей жидкости (СОЖ).

Не используйте затупившиеся или поврежденные режущие инструменты, это может привести к перегрузке двигателя или травме оператора.

Не допускайте попадания жидкости в двигатель.

Как правило, металлическая стружка очень горячая и острая. Никогда не прикасайтесь к ней голыми руками. Для уборки стружки и чистки магнита используйте специальные щетки.

ПРЕДУПРЕЖДЕНИЕ: Не устанавливайте станок на заготовку входящую в цепь дуговой сварки.

ВНИМАНИЕ: Никогда не подключайте станок к сети, несоответствующей характеристикам, указанным на шильдике изделия и в настоящей инструкции.

ИСПОЛЬЗОВАНИЕ РЕМНЯ БЕЗОПАСНОСТИ:

Всегда используйте ремень безопасности. Пропустите ремень под ручкой для переноски станка над магнитом и вокруг заготовки. Отрегулируйте соответствующую длину ремня и зафиксируйте сверлильный станок.

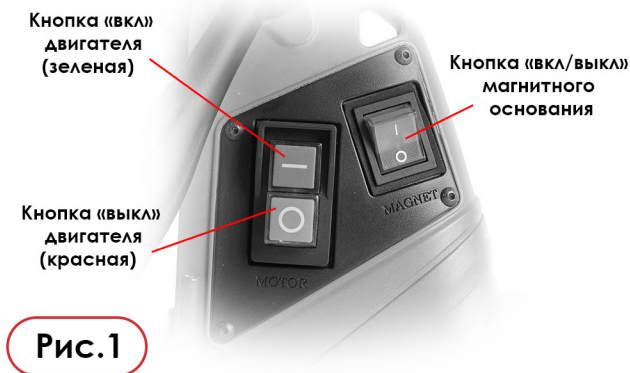
УСТРОЙСТВО КОМУНИКАЦИИ:

-Кнопка включения и выключения магнитного основания (С подсветкой при включенном положении). (Рис. 1)

-Кнопка включения двигателя (зеленая)

-Кнопка выключения двигателя (красная)

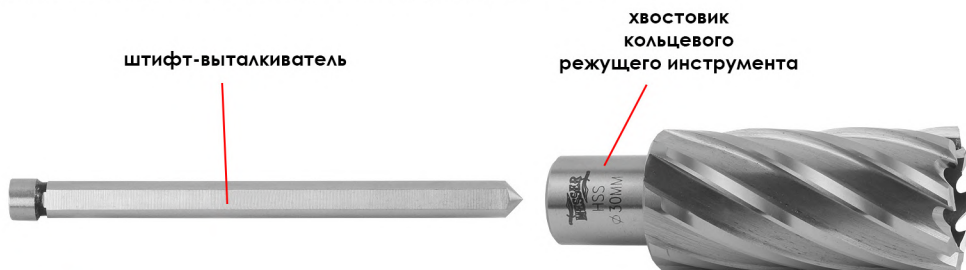
1. Перед включением станка проверьте, не поврежден ли провод питания и соответствие параметров сети.
2. Нажмите кнопку включения магнитного основания. При включении загорится подсветка включенной кнопки.
3. Запустите двигатель станка нажатием зеленой кнопки управления двигателем (водонепроницаемый магнитный выключатель). Двигатель не может быть запущен, если магнитное основание не включено или повреждено.
4. Последовательность выключения сверлильного станка происходит в обратной последовательности.



УСТАНОВКА И ЗАМЕНА ФРЕЗЫ:

Как работать с кольцевой фрезой

1. Вставьте штифт-выталкиватель (в комплект поставки не входит) в отверстие хвостовика кольцевого режущего инструмента (Рис. 2).



2. Используйте 4-мм шестигранный ключ(входит в комплект поставки) , чтобы зафиксировать 2 винта на хвостовике кольцевой фрезы (Рис. 3)

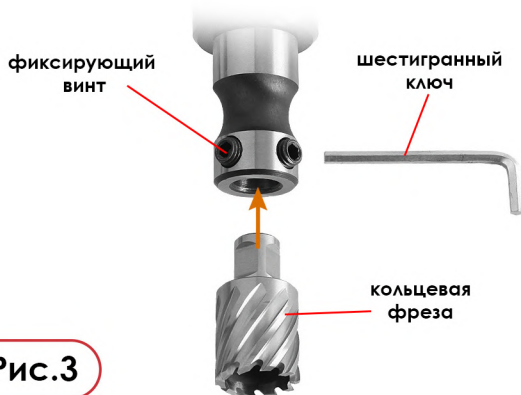


Рис.3

РАБОТА СО СПИРАЛЬНЫМ СВЕРЛОМ:

Для использования спирального сверла с цилиндрическим хвостовиком необходимо дополнительно приобрести трехкулачковый патрон с соответствующим адаптером, которые в комплект поставки не входят.

Двигатель магнитного сверлильного станка **MESSER DX 35** необходимо переставить на салазках в максимальное верхнее положение, предварительно ослабив крепежный винт, а после перемещения двигателя, затянуть винт обратно. После этого установить с помощью адаптера трехкулачковый патрон и закрепить в него спиральное сверло (Рис. 4).

В отличие от работы с кольцевыми фрезами, когда в зону сверления СОЖ подается с помощью штифта-выталкивателя, при работе со спиральным сверлом СОЖ необходимо подавать вручную.

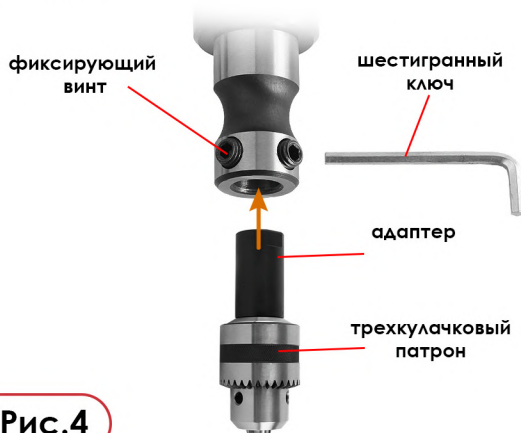


Рис.4

СОВЕТЫ ПО ЭКСПЛУАТАЦИИ:

1. Установите станок чтобы штифт-выталкиватель был направлен точно на промаркированное место сверления
2. При начале сверления для врезания в металл необходимо подавать фрезу медленно, без сильного нажима. После засверливания в металле на 1-2 мм переходите на разумно нормальную скорость подачи фрезы в область сверления. При окончании сверления отверстия скорость подачи должна быть уменьшена на 1/3.
3. Кольцевая фреза в процессе сверления всегда должна охлаждаться и смазываться. Используйте для этого смазочно-охлаждающую жидкость (СОЖ). Поток охлаждающей жидкости не менее 40 куб.см/мин. При сверлении чугуна, литой меди и подобных металлов рекомендуем использовать вместо СОЖ сжатый воздух для охлаждения и удаления стружки из зоны сверления.
4. Обратите внимание на качество удаления стружки из зоны сверления. При застревании фрезы в отверстии или если стружка намоталась на кольцевую фрезу, немедленно прекратите сверление, выключите станок, удалите фрезу из отверстия и очистите ее. Это предотвратит повреждение или заклинивание фрезы.
5. При застревании куска высверленного металла внутри кольцевой фрезы никогда не используйте твердые предметы, чтобы постучите по краям фрезы. Это приведет к повреждению режущих зубьев.
6. Для избежания прилипания стружки к магнитному основанию станка, своевременно удаляйте ее из рабочей зоны.

ЗАПРАВКА БАЧКА СМАЗОЧНО-ОХЛАЖДАЮЩЕЙ ЖИДКОСТЬЮ:

Пожалуйста, соблюдайте, правила залива охлаждающей жидкости в бачок.

Делайте это только при выключенном станке!

Перед добавлением охлаждающей жидкости, пожалуйста, снимите бачок с корпуса сверильного станка и держите его подальше от машины.

КОМПЛЕКТ ПОСТАВКИ:

- Сверильный станок DX 35
- Пластиковый кейс для переноски и хранения станка
- Бак для СОЖ
- Ремень безопасности
- 2,5 мм шестигранный ключ
- 4,0 мм шестигранный ключ
- 6,0 мм шестигранный ключ
- Инструкция



ОБСЛУЖИВАНИЕ:

После 80 часов работы проверьте состояние уплотнительного кольца внутри кольца охлаждения. Рекомендуем эту операцию проводить в сервисных центрах.

После 200 часов работы станком проверяйте состояние угольных щеток. В случае износа замените их.

ВНИМАНИЕ! Угольные щетки являются расходным материалом. Замена угольных щеток проводится только парой!

После эксплуатации станка в течение 3-х месяцев рекомендуем замену смазки в редукторе.

Постоянно следите за тем, чтобы магнитное основание станка было чистым, не должно быть подтеков жидкости, грязи, пыли и металлических опилок.

ЗАГРЯЗНЕННОЕ МАГНИТНОЕ ОСНОВАНИЕ СТАНКА УМЕНЬШАЕТ СИЛУ СЦЕПЛЕНИЯ, что влечет возникновение травмоопасных ситуаций!

Все ремонтные работы должны выполняться в уполномоченных сервисных центрах.

Неправильно выполненные ремонтные работы могут привести к травмам или смерти.

Не оставляйте магнит непрерывно активированным более чем на 60 минут.

Если магнит перегрелся, дайте ему остыть в течение 30 минут, прежде чем продолжить сверление. Этот станок не предназначен для непрерывного использования.

В перерывах между работами храните сверлильный станок в кейсе в «лежачем» положении.

ГАРАНТИЙНЫЕ ОБЯЗАТЕЛЬСТВА:

Гарантия на инструмент 1 год со дня продажи при условии соблюдения правил эксплуатации и обслуживания.

Гарантия не распространяется на:

- Использование неоригинальных расходных комплектующих ;
- Повреждение ротора из-за несвоевременной (неправильной) замены угольных щеток;
- Естественный износ деталей и узлов станка;
- Повреждения, вызванные скачками напряжения;
- Самостоятельное вскрытие корпуса станка.

КОНТАКТНАЯ ИНФОРМАЦИЯ:

111024, г.Москва, Андроновское шоссе, д. 26

Тел. (495)790-80-61; 8(800)700-27-03

WWW.MESSER.SU



ДЛЯ ЗАМЕТОК

ДЛЯ ЗАМЕТОК



www.messer.su

