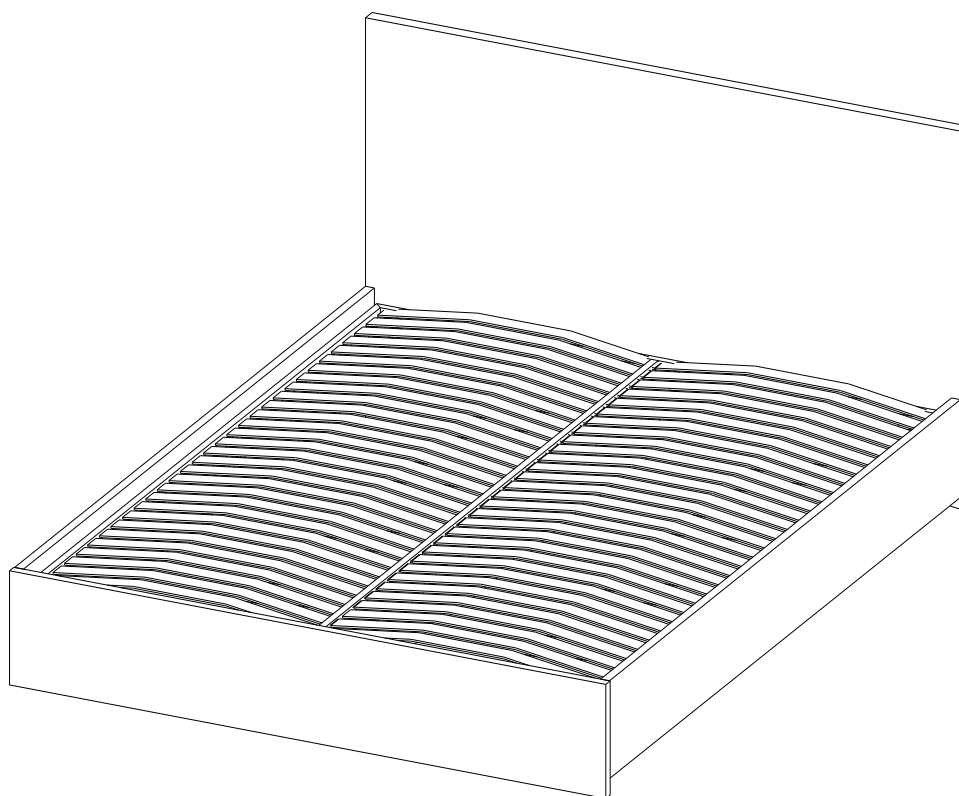


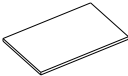
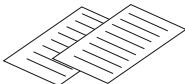
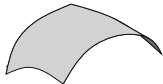

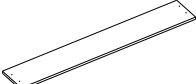
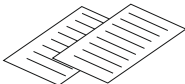
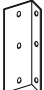

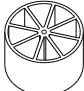
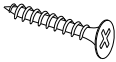
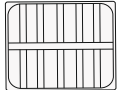
Инструкция по сборке

Кровать базовая (light) 090-B, 130, 240, 40-T



Изготовитель: ООО «Литвуд»
Кровать соответствует ТР ТС 025/2012, Гост 19917-2014

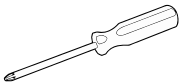
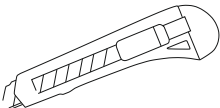
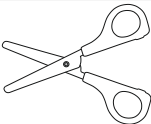
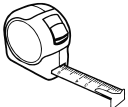
Комплектовочная ведомость кровати

Упаковка	Деталь	Артикул	Наименование	Количество
Упаковка №1		K01	Спинка	1
			Инструкция по эксплуатации	1
			Образец ткани (*или вшит в чехол царг см.п.15)	1
Упаковка №2		K02	Боковая царга	2
		K03	Средняя царга	1
			Инструкция по сборке	1
Пакет с фурнитурой		KФ21	Уголок 30*52 L-200	4
		KФ02	Винт M6x20	18
	 *Только для царг 240,40-Т	KФ56	Опора D38x25 черн.	2
	 *Только для царг 240,40-Т	KФ08	Саморез 3,8x32	2
Упаковка №3 Кроватное основание			Кроватное основание с ножками	1

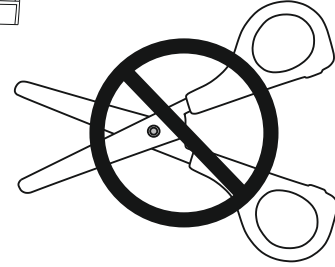
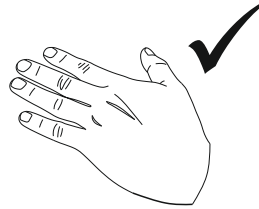
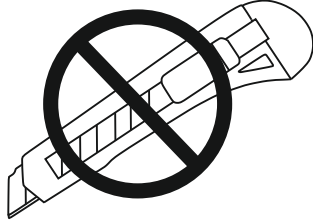
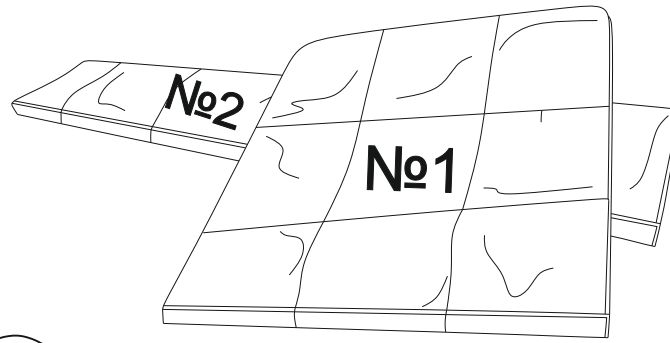
Перед сборкой:

- Проверьте вид и целостность деталей в упаковке! Претензии по их повреждению только у изделий БЕЗ следов сборки.
- Сохраните упаковку и инструкцию до окончания сборки! При выявлении в процессе сборки брака и некомплектности изделия необходимо сохранять упаковку до момента выезда к Вам представителя торговой компании.
- Проверьте количество деталей фурнитуры по перечню. Предприятие-изготовитель оставляет за собой вносить конструктивные изменения в изделие, заменять фурнитуру и метизы на аналогичные, не ухудшающие внешний вид и не влияющие на функциональные свойства изделия. При недокомплекте или поломке, обведите номер отсутствующей детали и сообщите в магазин для её замены.
- Соблюдайте порядок сборки, данный в этой инструкции! При несоблюдении инструкций по сборке и эксплуатации с компании-производителя снимаются гарантийные обязательства.
- Для установки кровати выбирайте ровный участок пола! При искривлениях пола возможны отклонения в работе механизма трансформации кровати, перекосы формы изделия.
- Проводите сборку кровати вдвоём. Перемещайте все детали бережно, без рывков, укладывайте устойчиво, избегайте их падений и ударов!
- Передвигайте мебель и её детали, только слегка приподнимая. Это позволит исключить деформации и поломки.
- Обязательно смажьте механизм подъема во время сборки, согласно инструкции! Это позволит избежать появления преждевременного скрипа. Повторяйте смазывание, подтягивайте ослабленные болты и гайки не реже одного раза в полгода.
- От новой мебели может исходить естественный запах материалов, из которых она изготовлена. Запах может сохраняться в течении трёх недель с момента сборки. Для снижения интенсивности запаха рекомендуется пропылесосить изделие и проветрить помещение. Данные действия необходимо повторять 3-4 раза в день.

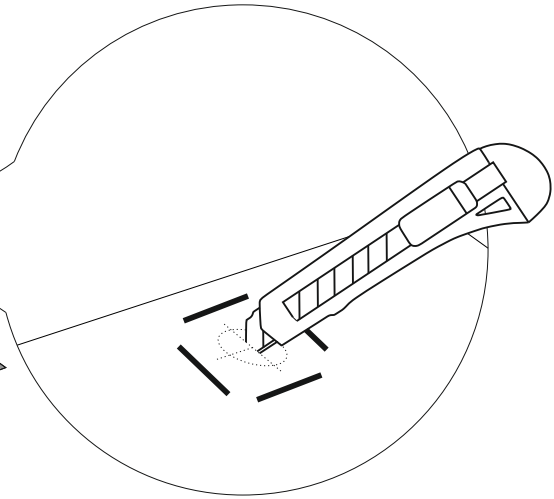
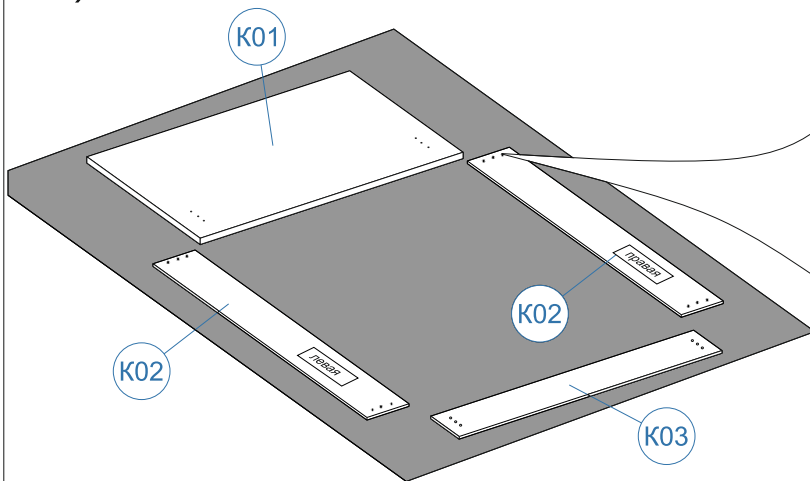
Для сборки вам понадобятся:

	Крестовая отвертка
	Канцелярский нож
	Ножницы
	Рулетка

1)

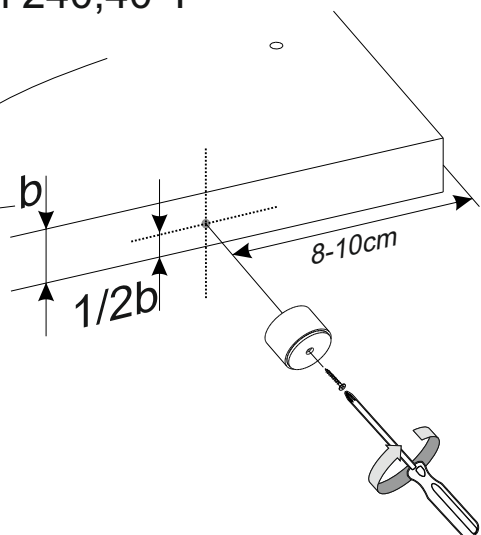
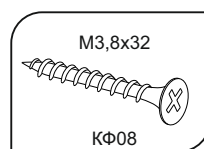
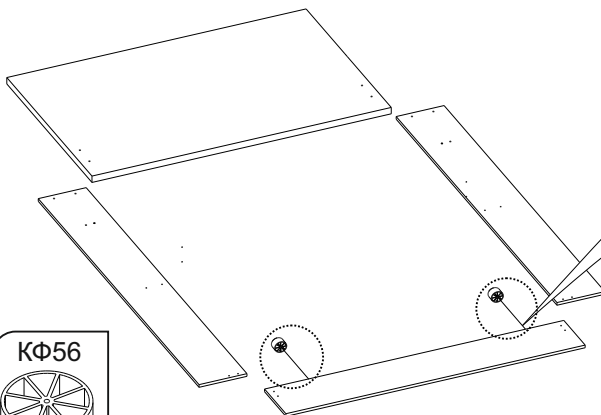


2)

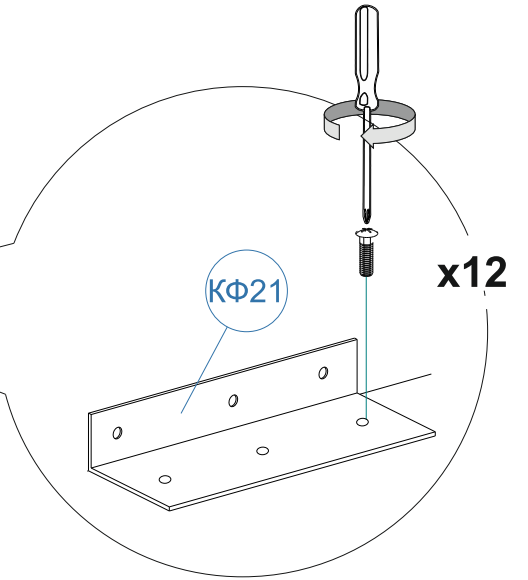
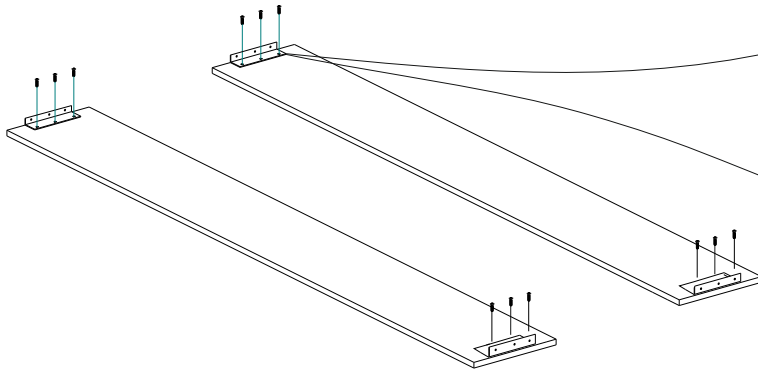
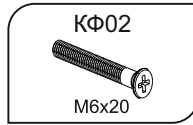


3)

Только для царг модели 240,40-Т

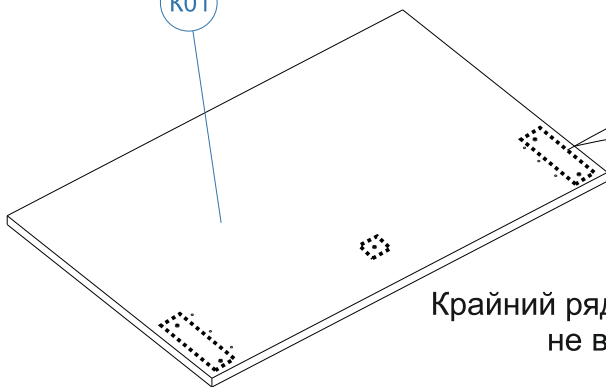


4)

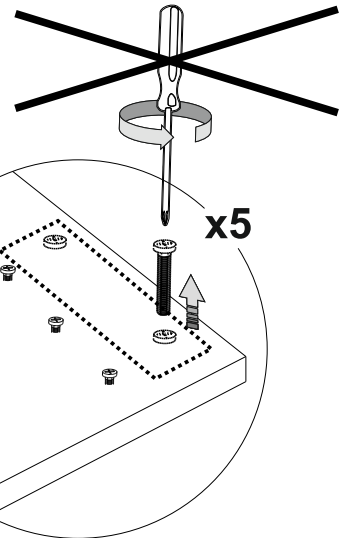


5)

K01

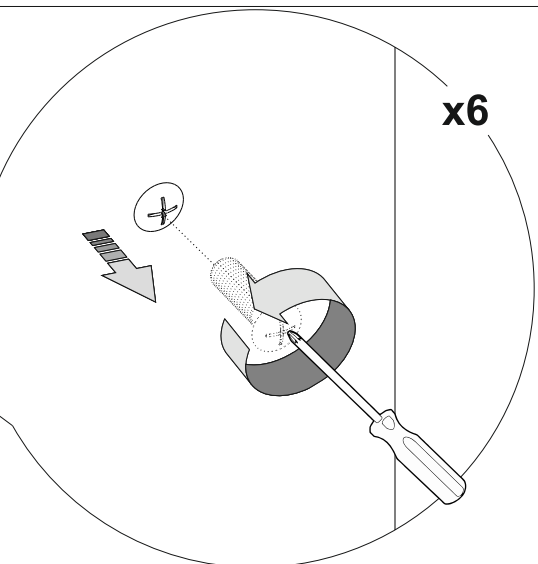
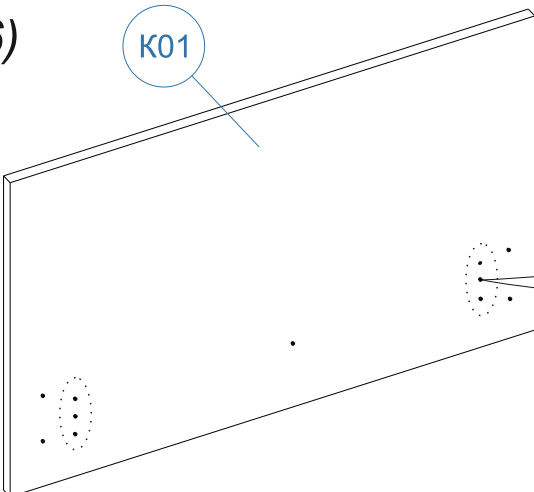


Крайний ряд винтов (если есть)
не выкручивать!

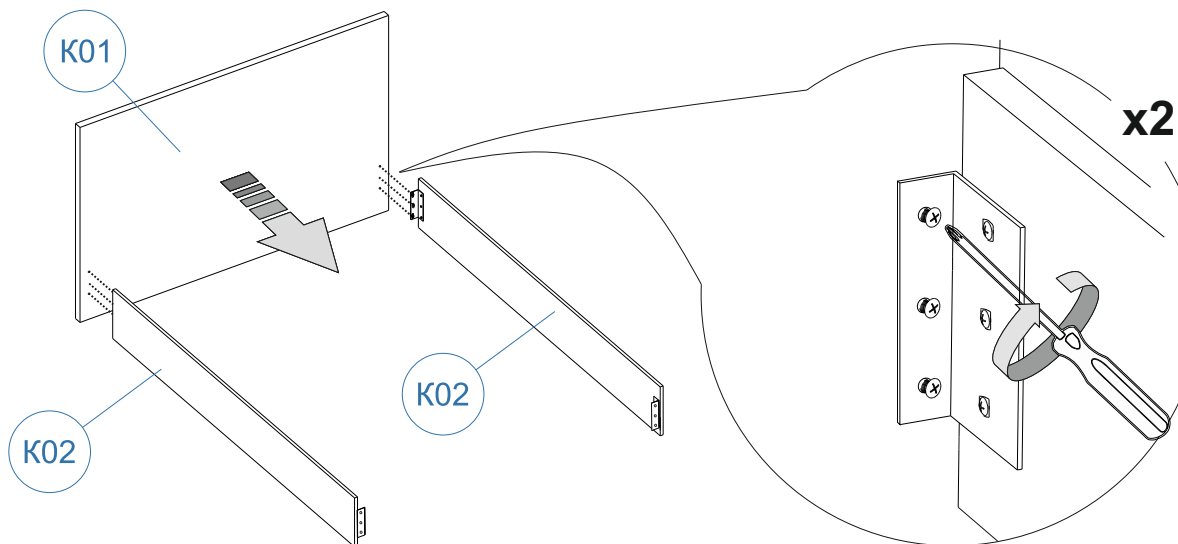


6)

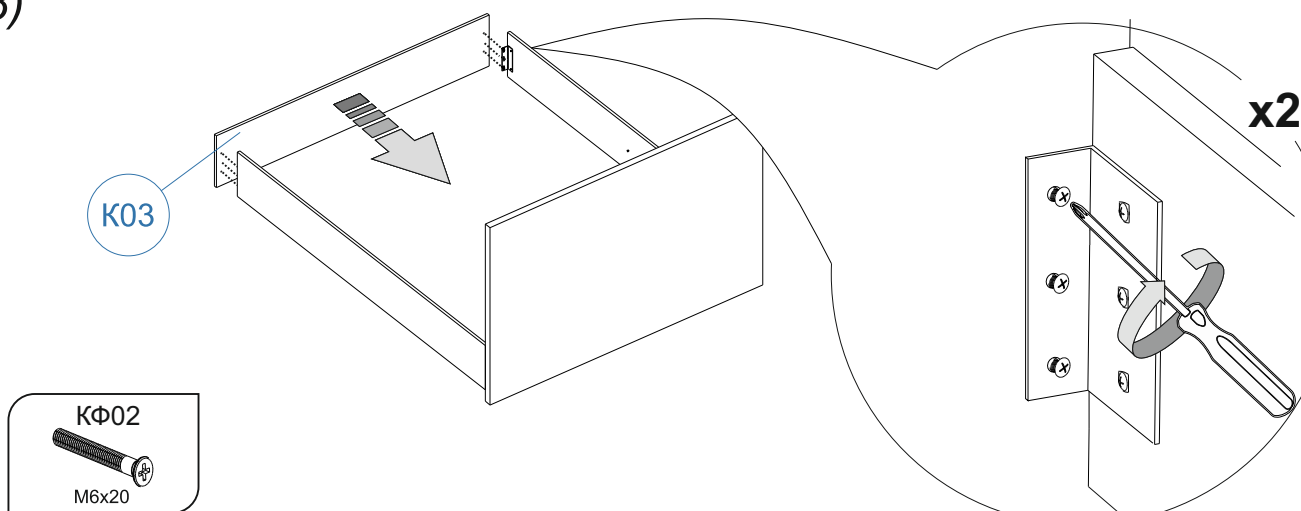
K01



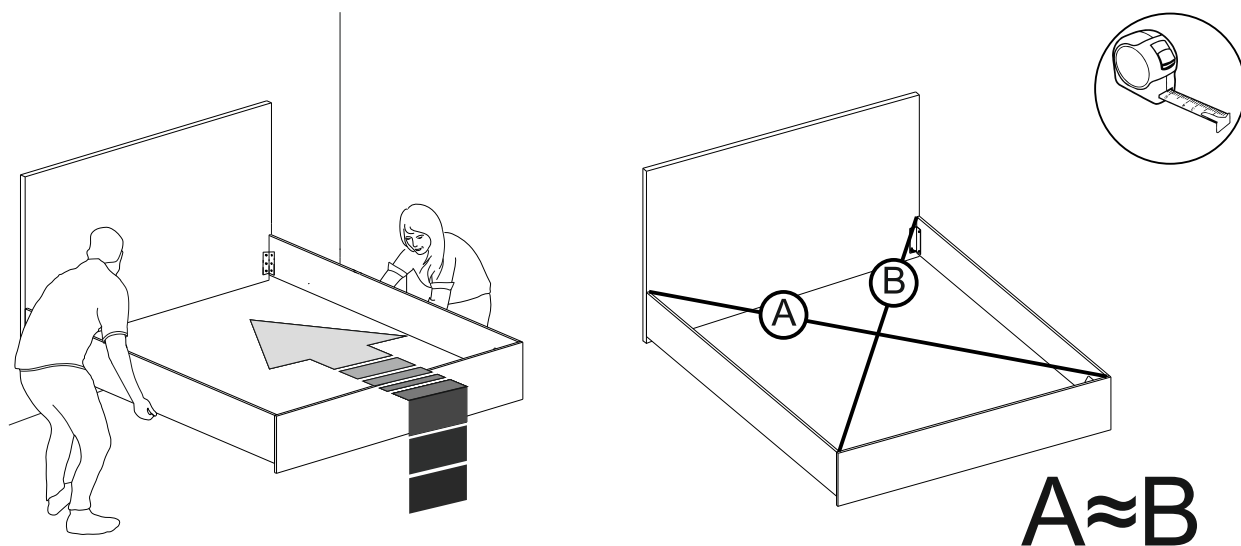
7)



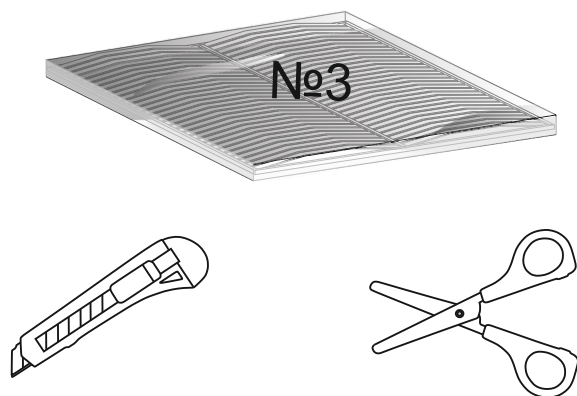
8)



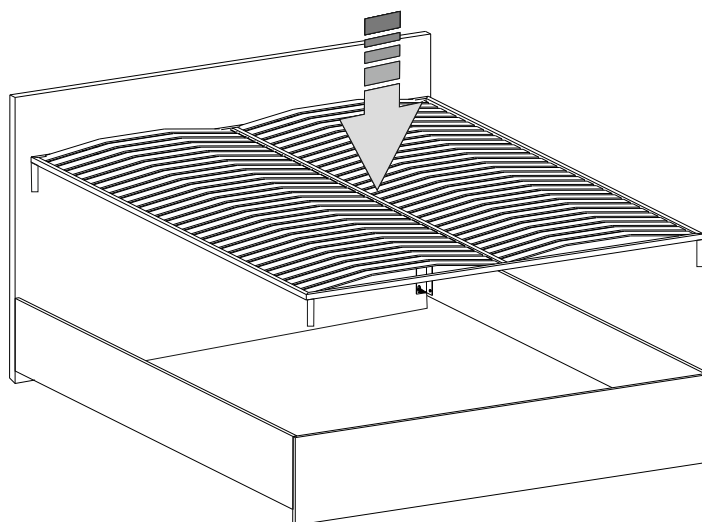
9)



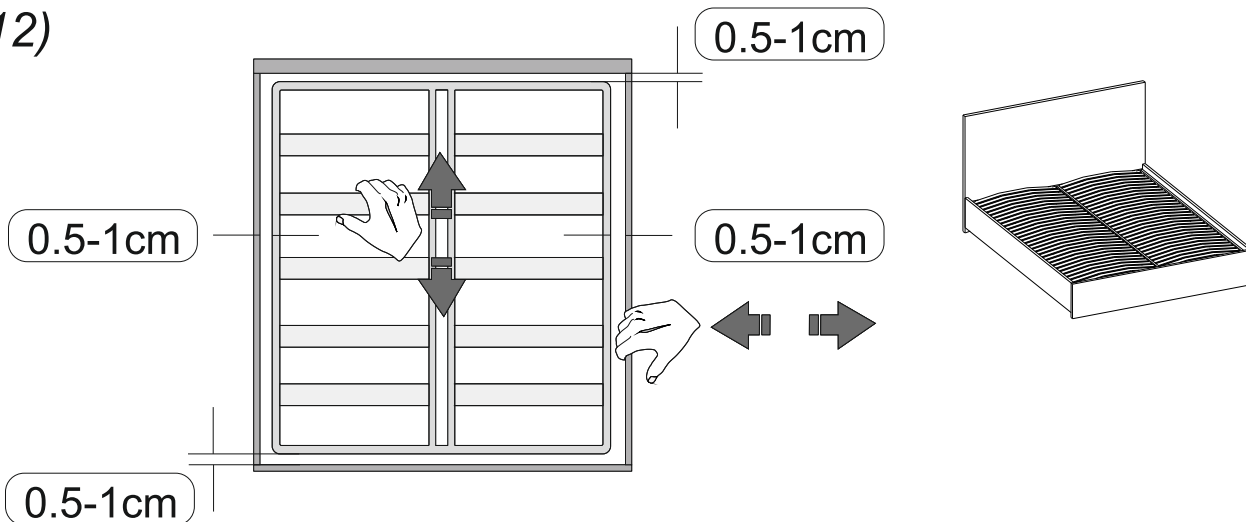
10)



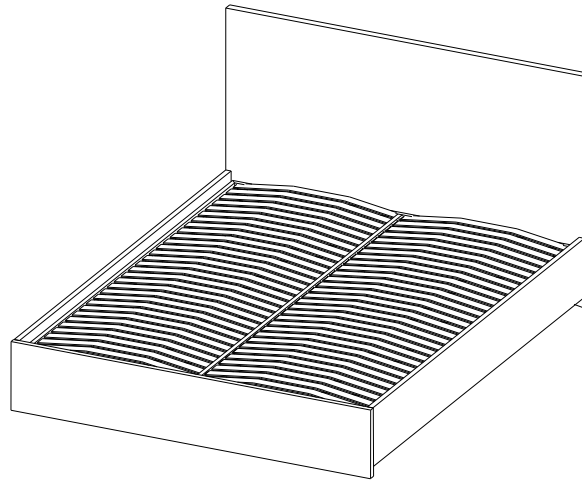
11)



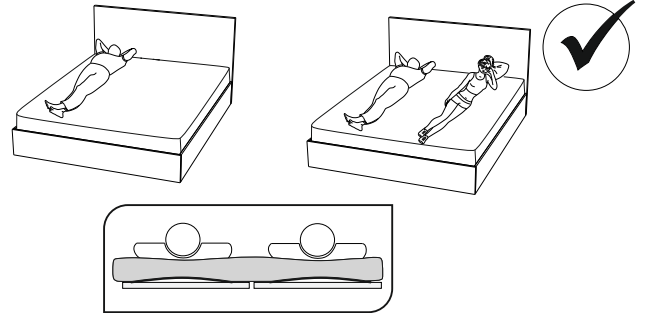
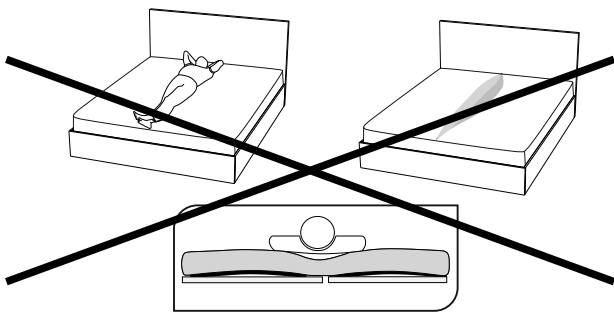
12)



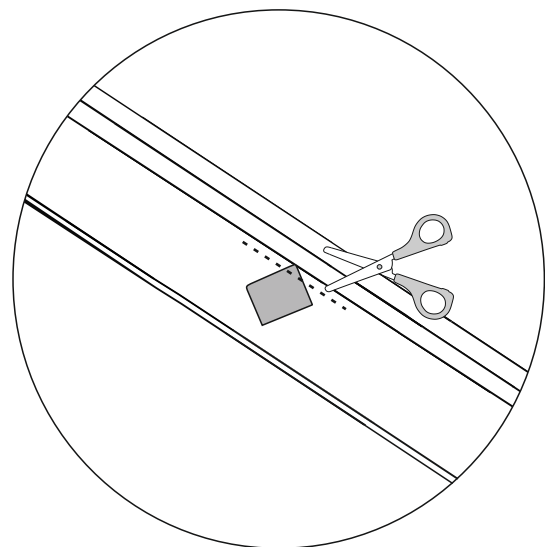
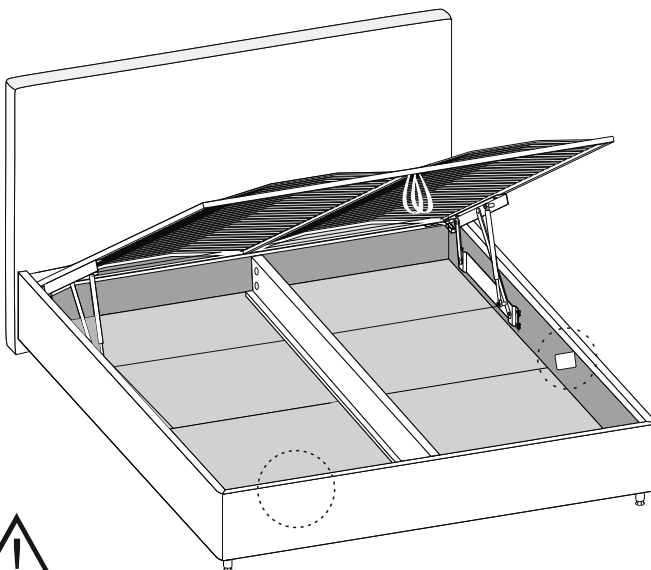
13)



14)



15)



В случае необходимости образец материала может быть отрезан либо заправлен под съёмный чехол