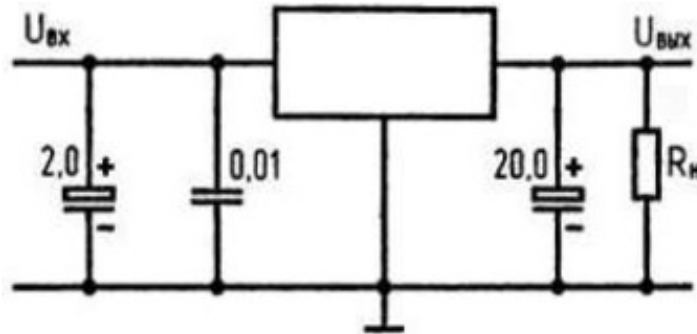


КР1170ЕН5

Микросхема представляет собой стабилизатор напряжения с фиксированным положительным выходным напряжением 5 В и малым падением напряжения между входом и выходом. Корпус типа КТ-26, масса не более 1 г и КТ-51.

Назначение выводов в корпусе КТ-51: 1 - выход; 2 - общий; 3 - вход; в корпусе КТ-26: 1 - общий; 2 - вход; 3 - выход.



Типовая схема включения КР1170ЕН5

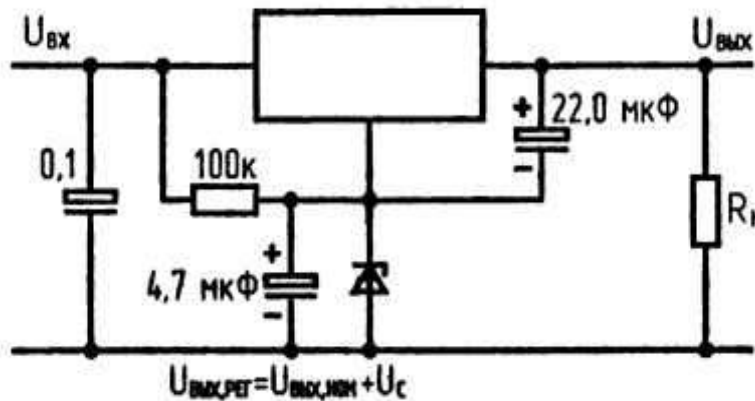


Схема включения КР1170ЕН5 в регулируемом стабилизаторе напряжения

Электрические параметры

Выходное напряжение при $U_{вх} = 6 \text{ В}$, $I_H = 5 \text{ мА}$	$(5 \pm 0,25) \text{ В}$
Минимальное падение напряжения между входом и выходом при $U_{вх} = 5,6 \text{ В}$, $I_H = 5...95 \text{ мА}$	$\leq 0,6 \text{ В}$
Ток потребления при $U_{вх} = 10 \text{ В}$, $I_H = 0$	$\leq 1,5 \text{ мА}$
Нестабильность по напряжению при $U_{вх} = 6...10 \text{ В}$, $I_H = 5 \text{ мА}$	$\leq 0,1 \%/\text{В}$
Нестабильность по току при $U_{вх} = 6 \text{ В}$, $I_H = 5...95 \text{ мА}$	$\leq 0,02 \%/\text{мА}$
Температурный коэффициент выходного напряжения при $U_{вх} = 8 \text{ В}$, $I_H = 5 \text{ мА}$	$\leq 0,05 \%/\text{°С}$

Предельно допустимые режимы эксплуатации

Входное напряжение	≤ 25 В
Выходной ток	0,1 А
Рассеиваемая мощность	≤ 500 мВт
Температура окружающей среды	-40...+85 °С