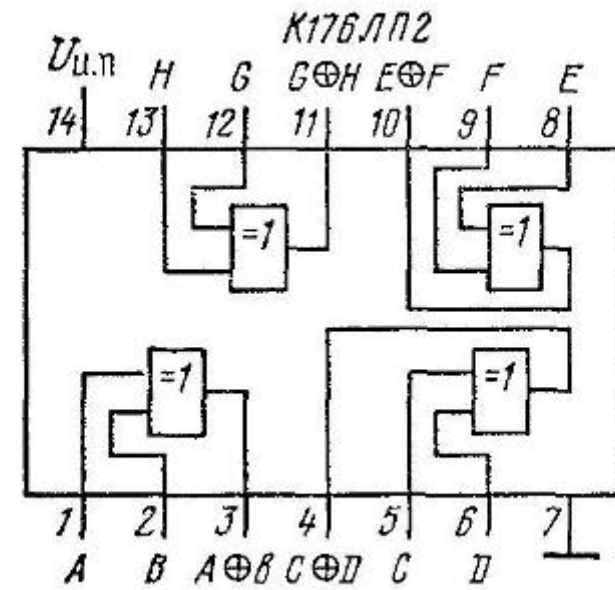
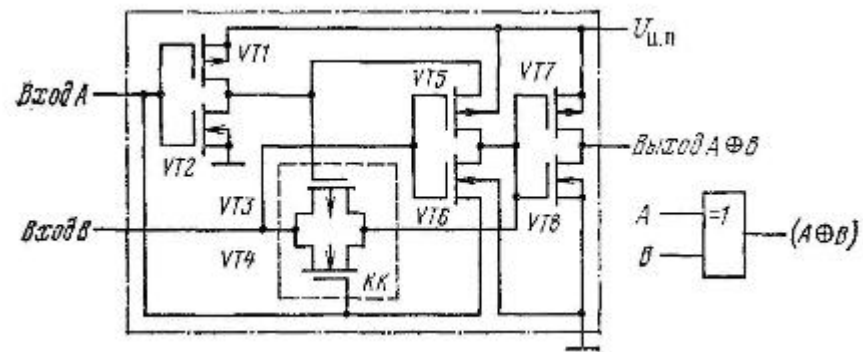
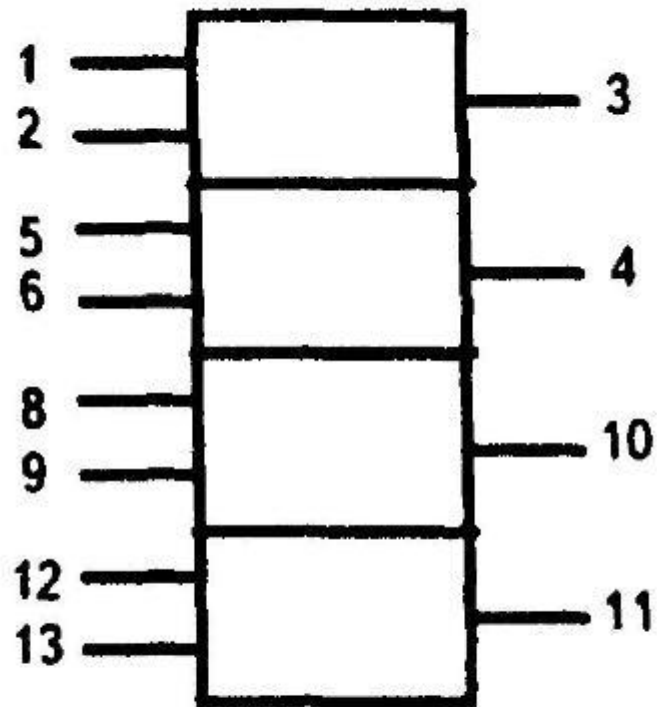
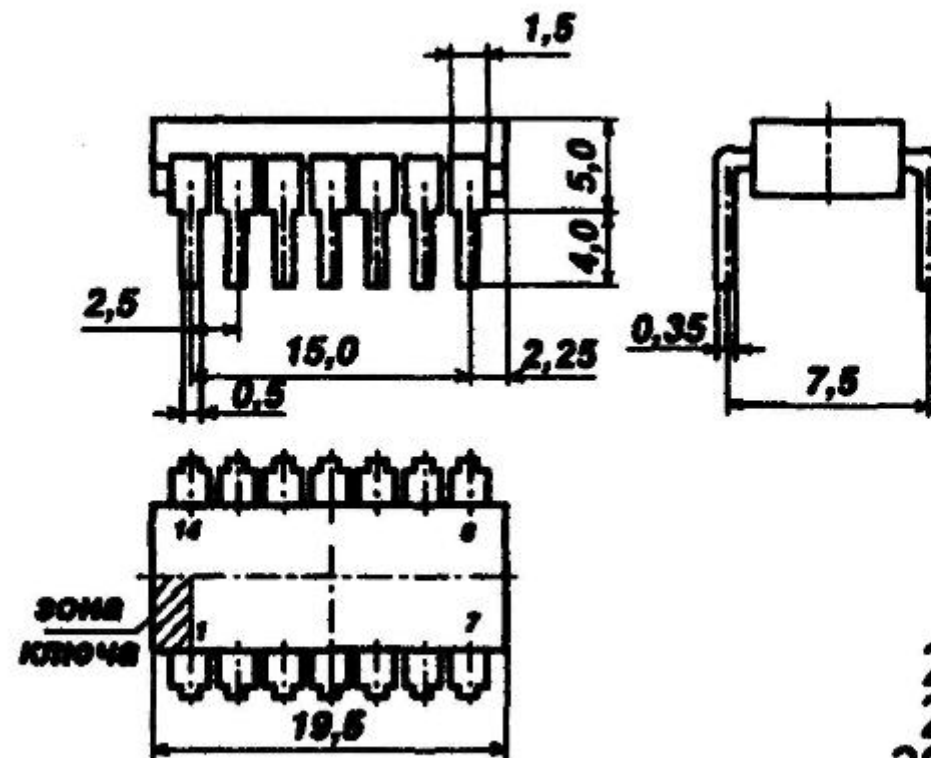


## К561ЛП2





1,2,5,6,8,9,12,13 - входы  
 3,4,10,11 - выходы  
 7 - общий  
 14 - питание



201.14-1  
 201.14-2  
 201.14-13

Микросхема **К561ЛП2** содержит по четыре базовых элемента исключающее ИЛИ. Принципиальная схема одного канала исключающее ИЛИ в исполнении КМОП дана на рисунке. Здесь кроме трех инверторов применен ключ коммутации КК. показано расположение четырех элементов исключающее ИЛИ в корпусе ЛП2. Логические состояния для одного канала данной микросхемы сведены в таблице. Выпускается также аналогичная по цоколевке микросхема CD4070, которая содержит четыре элемента исключающее ИЛИ, инверсные выходные данные которого показаны в последнем столбце таблицы.

Время  $t_{зд.р.ср}$  для К561ЛП2 составляет 40... 150 нс (при  $U_{и.л} = 10$  В), время фронта и среза выходного импульса 25... 150 нс.

<b>К561ЛП2 и CD4070 состояние одного логического элемента исключающее ИЛИ</b>			
<b>Вход</b>		<b>Выход</b>	
<b>А</b>	<b>В</b>	<b>Для ЛП2</b>	<b>Для CD4070</b>
0	0	0	1
1	0	1	0
0	1	1	0
1	1	0	1