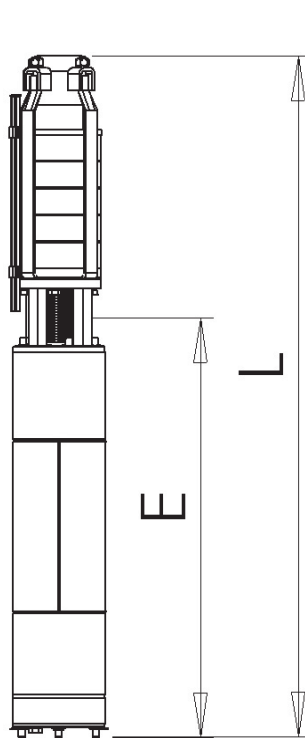


ПОГРУЖНЫЕ СКВАЖИННЫЕ АГРЕГАТЫ

ЭЦВ6-25

Максимальный диаметр насоса	145мм	Станции управления см. стр. 177
Присоединительный размер	СП-89-Д	Переходники см. стр. 186
Направление вращения	CCW	Муфты соединительные см. стр. 190
Мин.внутр. диаметр скважины	150	Кожухи охлаждения см. стр. 193



Марка агрегата	Марка двигателя	кВт	Габаритные размеры		Масса	
			L	E	Двигатель	Общая
ЭЦВ6-25-15*	ПЭДВ6-3	3	990	606	38	48
ЭЦВ6-25-25	ПЭДВ6-3	3	1020	606	38	50
ЭЦВ6-25-30*	ПЭДВ6-4	4	1035	630	41	54
ЭЦВ6-25-40	ПЭДВ6-4	4	1065	630	41	58
ЭЦВ6-25-50	ПЭДВ6-5,5	5,5	1115	650	43	57
ЭЦВ6-25-60	ПЭДВ6-6,3	6,3	1240	680	46,5	63
ЭЦВ6-25-70	ПЭДВ6-7,5	7,5	1335	715	50	68
ЭЦВ6-25-80	ПЭДВ6-7,5	7,5	1390	715	50	69
ЭЦВ6-25-90	ПЭДВ6-9	9	1460	740	53	73
ЭЦВ6-25-100	ПЭДВ6-11	11	1600	775	57	78
ЭЦВ6-25-110	ПЭДВ6-11	11	1650	775	57	79
ЭЦВ6-25-120	ПЭДВ6-11	11	1710	775	57	80
ЭЦВ6-25-140	ПЭДВ6-13	13	1865	830	63	90
ЭЦВ6-25-150	ПЭДВ6-15	15	2010	830	63	98

Марка	Количество ступеней насоса	Ток, А	Напор, м	Производительность									
				м³/ч	0	5	10	15	20	25	30	35	
ЭЦВ6-25-15	2	-	15	Напор (Н), м	20	20	20	19	17	16	12	7	
ЭЦВ6-25-25	3	7	25		32	31	31	30	28	25	20	15	
ЭЦВ6-25-30	4	-	30		37	37	36	36	33	30	25	19	
ЭЦВ6-25-40	5	10	40		50	50	49	47	44	38	32	23	
ЭЦВ6-25-50	6	12	50		66	66	66	65	64	58	52	30	
ЭЦВ6-25-60	8	15,5	60		83	82	79	75	70	62	50	34	
ЭЦВ6-25-70	9	17	70		92	91	90	87	82	72	57	37	
ЭЦВ6-25-80	10	19	80		104	103	100	97	90	78	60	40	
ЭЦВ6-25-90	11	20,5	90		114	113	109	105	97	85	69	46	
ЭЦВ6-25-100	13	23	100		131	130	127	124	116	100	80	55	
ЭЦВ6-25-110	14	25	110		141	140	137	134	126	110	89	64	
ЭЦВ6-25-120	15	26	120		158	155	150	145	135	118	95	69	
ЭЦВ6-25-140	17	33	140		170	165	162	155	146	130	120	75	
ЭЦВ6-25-150	18	38	150		179	177	174	168	158	150	148	92	

ПОГРУЖНЫЕ СКВАЖИННЫЕ АГРЕГАТЫ

ЭЦВ6-25

