

Приводы без возвратной пружины

VA7810

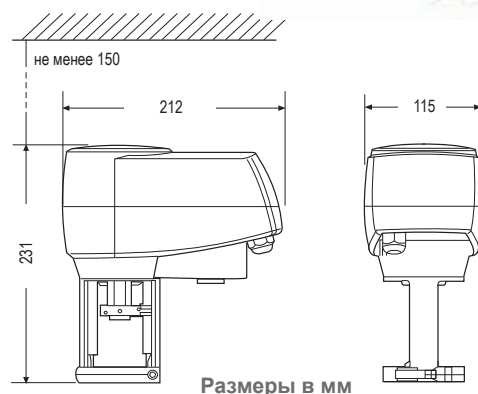
Трехпозиционные и пропорциональные приводы

Приводы серии VA7810 обеспечивают трехпозиционное или пропорциональное регулирование клапанов систем отопления, вентиляции и кондиционирования воздуха; номинальное усилие составляет 1000 Н. Приводы всех моделей имеют ручное управление; ход штока составляет от 7 до 25 мм. Приводы с пропорциональным регулированием имеют функцию автокалибровки.

Приводы VA-78x0 предназначены для установки на резьбовые клапаны производства Johnson Controls серий VG7000 и VGS800, а также фланцевые клапаны VG9000, VG8000 и VG8300. Все клапаны должны быть подобраны в соответствии с максимальным давлением в закрытом состоянии, указанным в спецификации. Приводы и клапаны могут быть заказаны как по отдельности, так и в виде собранного на заводе комплекта "клапан/привод".

Характеристики

- Приводы с пропорциональным регулированием имеют функцию автокалибровки.
- Приводы всех моделей могут использоваться для трехпозиционного и двухпозиционного ON/OFF регулирования.
- Электродвигатель с защитой от перегрузки.
- Наличие ручного управления.
- Класс защиты корпуса IP54.
- В комплект поставки входит кабель длиной 1,5 м и клеммная колодка.
- Светодиодный индикатор состояния.
- Опциональные вспомогательные выключатели и потенциометр обратной связи 2 кОм.
- При отсутствии управляющего сигнала шток переходит в заранее заданную позицию.
- Индикатор перемещения штока.



Для монтажа на клапаны серии VG7000

Код заказа	Напряжение питания (50/60 Гц)	Способ регулирования	Усилие	Ход штока	Полное время хода штока	Класс защиты корпуса	Потребляемая мощность	Действие возвратной пружины	Принадлежности, устанавливаемые на заводе
VA-7810-ADA-11	230 VAC	Двухпозиционное (ON/OFF) или трехпозиционное	1000 Н	25 мм	150 с	IP54	8 В·А	---	---
VA-7810-ADC-11									2 вспом. выключателя
VA-7810-AGA-11	24 VAC	Двухпозиционное (ON/OFF), трехпозиционное или пропорциональное	1000 Н	25 мм	150 с (возможен выбор 75 с)	IP54	3 В·А	---	---
VA-7810-AGC-11									2 вспом. выключателя
VA-7810-AGH-11									Потенциометр 2 кОм
VA-7810-GGA-11									---
VA-7810-GGC-11							6 В·А		2 вспом. выключателя

Примечание:

* : xx = 11
12

Привод с резьбовой соединительной муфтой для монтажа на клапанах серии VG1000.

Привод с защелкивающейся соединительной муфтой для монтажа на клапанах серий VG8000, VG9000 и VGS800.

Приводы без возвратной пружины

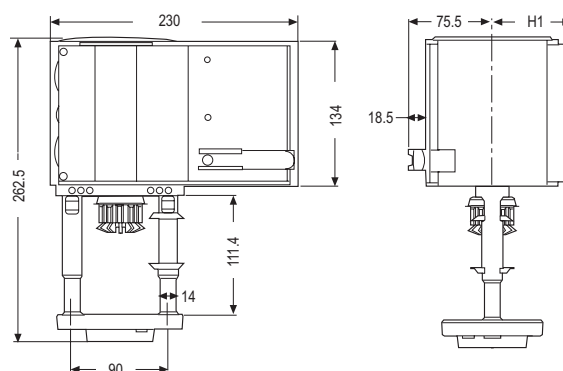
VA1000

Трехпозиционные и пропорциональные приводы

Приводы серии VA1000 предназначены для установки на клапаны систем отопления, вентиляции и кондиционирования воздуха. Они имеют модульную конструкцию, благодаря чему соответствие типа управляющего сигнала требованиям достигается установкой блока с соответствующей функцией непосредственно на объекте. Приводы устанавливаются на клапаны серий VG8000, VG8300 и VG9000.

Характеристики

- Напряжение питания 24 VAC и 230 VAC.
- Трехпозиционное и пропорциональное регулирование.
- Ручное управление.
- Автоматический захват штока.
- Крепление привода к клапану с помощью одной круглой гайки.
- Автокалибровка, автоматическая подстройка хода штока и калибровка давления при крайних положениях штока.
- 2 вспомогательных выключателя, потенциометр обратной связи и устройство деления диапазона перемещения.
- Класс защиты корпуса IP66.
- Выбор характеристики регулирования.
- Выбор времени хода штока.



Размеры в мм

	VA1125-GGA-1	VA1220-GGA-1 и VA1420-GGA-1
H1	60 мм	73 мм

Код заказа	Приводы на 24 В	Потребляемая мощность	Класс защиты корпуса	Ход штока
VA1125-GGA-1	2500 Н; Без возвратной пружины	20,5 В·А	IP66	49 мм

Принадлежности, устанавливаемые по месту

VA1000-M230N	Модуль 230 VAC
VA1000-M100N	Модуль 100 VAC
VA1000-P2	Потенциометр обратной связи 2 кОм
VA1000-S2	2 вспомогательных переключателя SPDT
VA1000-SRU	Устройство деления диапазона перемещения (только для приводов с пропорциональным управлением)
VA1000-EP	Дополнительный комплект для эксплуатации при температурах от 140 до 200 °С

Приводы без возвратной пружины

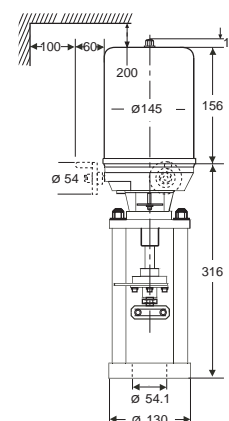
FA-3000

Трехпозиционные и пропорциональные приводы

Приводы серии FA-3300 предназначены для тяжёлых условий эксплуатации. Они обеспечивают трехпозиционное или пропорциональное регулирование и устанавливаются на фланцевых клапанах серии VG8000.

Характеристики

- Напряжение питания 24 VAC и 230 VAC.
- Трехпозиционное и пропорциональное регулирование.
- Ручное управление.
- Защелкивающаяся соединительная муфта.
- Синхронный электродвигатель с калиброванными выключателями предельного усилия.



Размеры в мм

Код заказа	Напряжение питания (50/60 Гц)	Способ регулирования	Усилие	Ход штока	Полное время хода штока	Класс защиты корпуса	Потребляемая мощность	Принадлежности, устанавливаемые на заводе
FA-3300-7416	24 VAC	Трехпозиционное	6000 Н	42 мм (макс. 45)	150 с	IP65	37 В·А	---
FA-3303-7416								2 вспом. выключателя и потенциометр 2 кОм
FA-3304-7416		Потенциометр 1350м						
FA-3341-7416		2 вспом. выключателя						
FA-3300-7411	230 VAC	Трехпозиционное	6000 Н	42 мм (макс. 45)	150 с	IP65	37 В·А	---
FA-3303-7411								2 вспом. выключателя и потенциометр 2 кОм
FA-3304-7411								Потенциометр 135 Ом

Приводы без возвратной пружины

RA-3000

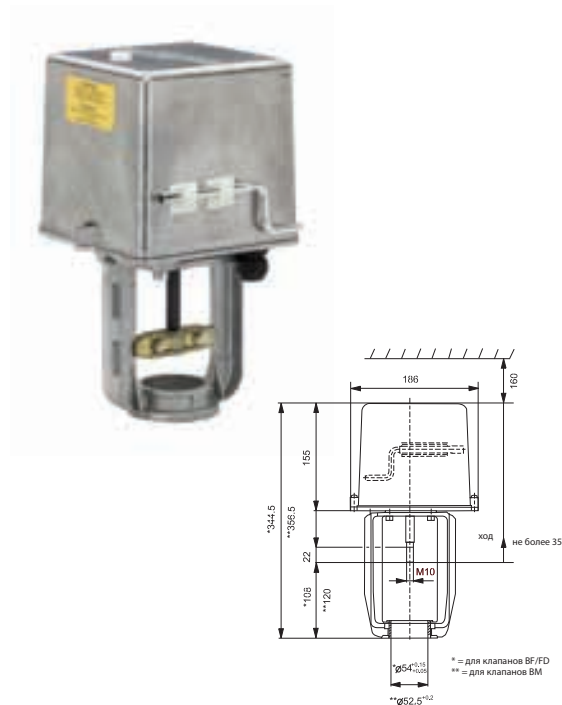
Трехпозиционные и пропорциональные приводы

Реверсивные приводы серии RA-3000 с синхронным электродвигателем предназначены для работы с трехпозиционным регулированием или с позиционированием электрическим управляющим сигналом 0-10 В.

Их особенностью является заводская калибровка выключателей по давлению для обеспечения заданного усилия закрытия. Приводы имеют 3 типоразмера с номинальным усилием 1600 Н, 1800 Н и 3000 Н и устанавливаются на фланцевые клапаны производства Johnson Controls в соответствии с максимальным давлением в закрытом состоянии, указанным в спецификации. Возможен заказ приводов с предустановленными на заводе-изготовителе принадлежностями: потенциометром обратной связи 2 КОМ, вспомогательными контактами и рукояткой ручного управления.

Характеристики

- Синхронный электродвигатель с выключателями по давлению.
- Быстроразъемная соединительная муфта.
- Трехпозиционное и пропорциональное регулирование.
- Позиционер с настройкой исходной точки и интервала при прямом и обратном ходе штока.
- Активная обратная связь 0–10 В в моделях с пропорциональным регулированием.
- Возможность заказа вспомогательных выключателей и потенциометра обратной связи.
- Дополнительная рукоятка ручного управления.



Размеры в мм

	RA-3xxx-712x	RA-3xxx-722x	RA-3xxx-732x
H1	58 мм	66 мм	66 мм

Код заказа*	Рукоятка ручного управления**	Усилие	Напряжение питания	Ход штока	Класс защиты корпуса
RA-30xx-7126	---	1600 Н	24 В, 50/60 Гц	13 мм	IP 54
RA-31xx-7126	●		230 В, 50/60 Гц		
RA-30xx-7127	---				
RA-31xx-7127	●				
RA-30xx-7226	---	1800 Н	24 В, 50/60 Гц	25 мм	
RA-31xx-7226	●		230 В, 50/60 Гц		
RA-30xx-7227	---				
RA-31xx-7227	●				
RA-30xx-7325	---	3000 Н	24 В, 60 Гц	42 мм	
RA-31xx-7325	●		24 В, 50 Гц		
RA-30xx-7326	---				
RA-31xx-7326	●		230 В, 50 Гц		
RA-30xx-7327	---				
RA-31xx-7327	●		230 В, 60 Гц		
RA-30xx-7328	---				
RA-31xx-7328	●				

Примечание:

* : xx = 00 без дополнительных принадлежностей.

03 2 вспомогательных выключателя и потенциометр обратной связи 2 КОМ

05 2 вспомогательных выключателя и потенциометр обратной связи 1350м

41 встроенный позиционер с сигналом 0–10 В и 2 вспомогательных выключателя (только для моделей с напряжением 24 ВАС)