

Приводы для клапанов оконечных устройств

VA-7030

Двухпозиционные приводы (ON/OFF)

Термоэлектрический привод VA-703x обеспечивает двухпозиционное (ON/OFF) регулирование и предназначен для работы в системах отопления вентиляции и кондиционирования воздуха.

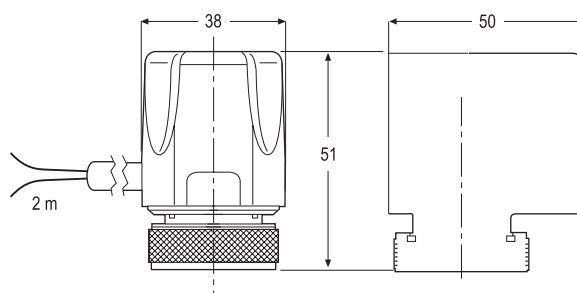
Компактная конструкция привода удобна для монтажа в ограниченном пространстве, например, при установке на фэнкойл.

Приводы серии VA-703x предназначены для установки на клапаны серии VG6000.



Характеристики

- Модели с напряжением питания 24 В переменн./пост. тока и 230 В переменн. тока.
- Двухпозиционное (ON/OFF) или ШИМ-регулирование.
- Модели прямого и обратного действия.
- Резьбовая монтажная гайка M30 x 1,5.
- Заводской кабель длиной 2 м.



Размеры в мм

Код заказа	Напряжение питания (50/60 Гц)	Способ регулирования	Усилие	Ход штока	Полное время хода штока*	Класс защиты корпуса	Потребляемая мощность	
							Номинальная	Пусковая
VA-7030-21N0	24 VAC/VDC	Двухпозиционный (ON/OFF); при подаче питания шток выдвигается	80 Н	3,5 мм	5 мин	IP44	2,5 Вт	6,0 Вт
VA-7030-21NC		Двухпозиционный (ON/OFF); при подаче питания шток втягивается	100 Н					
VA-7030-23N0	230 VAC	Двухпозиционный (ON/OFF); при подаче питания шток выдвигается	80 Н		3 мин		2,5 Вт	95,0 Вт
VA-7030-23NC		Двухпозиционный (ON/OFF); при подаче питания шток втягивается	100 Н					

Примечание:

* при температуре окружающего воздуха +20 °С.

Приводы для клапанов оконечных устройств

VA-7070

Двухпозиционные приводы (ON/OFF)

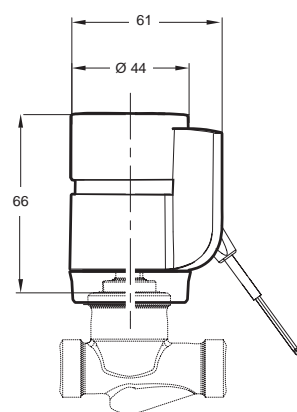
Приводы серии VA-707x для клапанов оконечных устройств обеспечивают двухпозиционное (ON/OFF) и ШИМ-регулирование, и предназначены для работы в системах отопления, вентиляции и кондиционирования воздуха.

Компактная конструкция приводов удобна при монтаже в ограниченном пространстве, например, при установке на фэнкойлы.

Приводы серии VA-707x совместимы со всеми клапанами оконечных устройств Johnson Controls: VG6000, V5000 и VP1000 (см. соответствующие технические описания).

Характеристики

- Модели с напряжением питания 24 VAC/DC и 230 VAC.
- Двухпозиционное (ON/OFF) или ШИМ-регулирование.
- Нормально закрытое исполнение (при подаче питания шток привода втягивается).
- Нормально открытое исполнение (при подаче питания шток привода выдвигается).
- Удобный монтаж.
- Заводской кабель длиной 2 м.



Размеры в мм

Код заказа	Напряжение питания	Способ регулирования	Усилие	Ход штока	Заводская настройка	Установочная резьба	Класс защиты корпуса	Упаковка	Потребляемая мощность	
									Номин.	Пусковая
VA-7071-21	24 VAC/VDC	Двухпозиц. (ON/OFF) или ШИМ	125 Н	4,5 мм	Нормально закрыт (при подаче питания шток втягивается); кабель длиной 2 м	M28 x 1,5	IP54	Индивидуальная упаковка в картонную коробку	3 Вт	Не более 6 Вт (220 мА)
VA-7078-21						M30 x 1,5				
VA-7071-23	230 VAC					M28 x 1,5			3 Вт	Не более 6 Вт (220 мА)
VA-7078-23										
VA-7071-01D	24 VAC/VDC					Общая упаковка (по 50 шт.)			3 Вт	Не более 6 Вт (220 мА)
VA-7078-01D										
VA-7071-03D	230 VAC				M28 x 1,5			2,5 Вт	Не более 36 Вт (150 мА)	
VA-7078-03D										M30 x 1,5
VA-7070-21	24 VAC/VDC				Индивидуальная упаковка в картонную коробку			3 Вт	Не более 6 Вт (220 мА)	
VA-7077-21										M28 x 1,5
VA-7070-23	230 VAC					M28 x 1,5		2,5 Вт	Не более 36 Вт (150 мА)	
VA-7077-23										M30 x 1,5
VA-7070-01D	24 VAC/VDC	Общая упаковка (по 50 шт.)	3 Вт	Не более 6 Вт (220 мА)						
VA-7077-01D						M28 x 1,5				
VA-7070-03D	230 VAC		M28 x 1,5	2,5 Вт	Не более 36 Вт (150 мА)					
VA-7077-03D						M30 x 1,5				

оборудование автоматизации систем отопления, вентиляции и кондиционирования воздуха
Приводы

Приводы для клапанов оконечных устройств
VA-7070

Дополнительные принадлежности (заказываются отдельно)

Код заказа	Описание	Упаковка
0550602801	Кабель длиной 0,8 м в комплекте	Картонная коробка
0550602011	Кабель длиной 1 м в комплекте	
0550602021	Кабель длиной 2 м в комплекте	
0550602032	Кабель длиной 3 м в комплекте	
0550602042	Кабель длиной 4 м в комплекте	
0550602052	Кабель длиной 5 м в комплекте	
0550602062	Кабель длиной 6 м в комплекте	
0550602072	Кабель длиной 7 м в комплекте	
0550602102	Кабель длиной 10 м в комплекте	
0550602152	Кабель длиной 15 м в комплекте	
0550602023	Кабель длиной 2 м (не содержащий галогенов) в комплекте	Пластиковый пакет
0550602053	Кабель длиной 5 м (не содержащий галогенов) в комплекте	
0550602103	Кабель длиной 10 м (не содержащий галогенов) в комплекте	
0550390001	Резьбовая гайка M30 x 1,5 с нормальной и укороченной шпилькой	
0550390101	Резьбовая гайка M28 x 1,5 с нормальной и укороченной шпилькой	
0550390201	Резьбовая гайка M30 x 1 с нормальной и укороченной шпилькой	
0550484111	Дополнительный выключатель (нормально закрытый) с кабелем длиной 1 м в комплекте	Картонная коробка
0550484121	Дополнительный выключатель (нормально закрытый) с кабелем длиной 2 м в комплекте	Пластиковый пакет
0550484211	Дополнительный выключатель (нормально открытый) с кабелем длиной 1 м в комплекте	Картонная коробка
0550484221	Дополнительный выключатель (нормально открытый) с кабелем длиной 2 м в комплекте	Пластиковый пакет

Приводы для клапанов оконечных устройств

VA-7090

Пропорциональные приводы

Приводы VA-709x обеспечивают пропорциональное регулирование и предназначены для работы в системах отопления, вентиляции и кондиционирования воздуха.

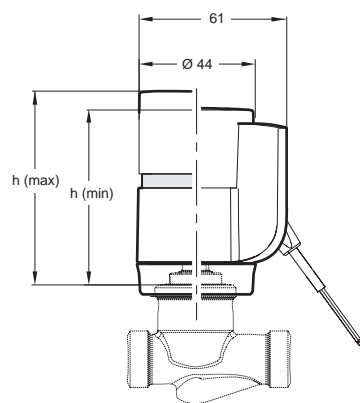
Компактная конструкция приводов удобна при монтаже в ограниченном пространстве, например, при установке на фэнкойлы.

Приводы серии VA-709x совместимы со всеми клапанами оконечных устройств Johnson Controls: VG6000, V5000 и VP1000 (см. соответствующие технические описания)..

Благодаря инновационной конструкции крепления приводы серии VA-709x могут устанавливаться практически на любые клапаны оконечных устройств, представленные на рынке.

Характеристики

- Модели с напряжением питания 24 ВАС.
- Пропорциональное регулирование.
- Нормально закрытое исполнение (при подаче питания шток привода втягивается).
- Нормально открытое исполнение (при подаче питания шток привода выдвигается).
- Удобный монтаж.
- Заводской кабель длиной 2 м.



Размеры в мм

	h (макс.)	h (мин.)
Нормально закрыт	66	59
Нормально открыт	64	59

Код заказа	Напряжение питания	Способ регулирования	Усилие	Ход штока	Заводская настройка	Установочная резьба	Класс защиты корпуса	Упаковка	Потребляемая мощность	
									Номинал	Пусковая
VA-7090-21	24 ВАС	Пропорциональный	125 Н	4,5 мм	Нормально открыт	M28 x 1,5	IP54	Индивидуальная упаковка в картонную коробку	2 Вт	250 мА
VA-7091-21					Нормально закрыт					
VA-7097-21					Нормально открыт	M30 x 1,5				
VA-7098-21					Нормально закрыт					

Принадлежности (поставляются по дополнительному заказу)

Код заказа	Описание	Упаковка
0550390001	Байонетный коннектор M30 x 1,5 со стандартной и укороченной вставкой	Индивидуальная упаковка в пластиковый пакет
0550390101	Байонетный коннектор M28 x 1,5 со стандартной и укороченной вставкой	
0550390201	Байонетный коннектор M30 x 1 со стандартной и укороченной вставкой	

Приводы для клапанов оконечных устройств

VA-7480

Трехпозиционные и пропорциональные приводы

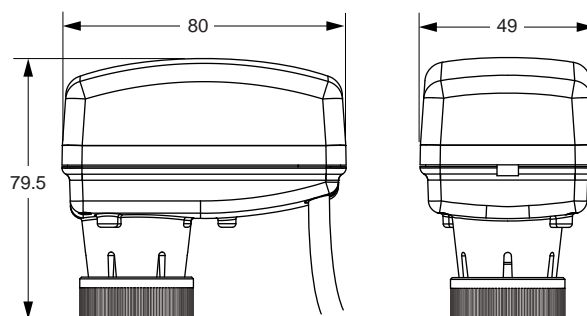
Приводы серии VA-748x обеспечивают трехпозиционное или пропорциональное регулирование в системах отопления, вентиляции и кондиционирования воздуха. Компактная конструкция привода удобна для монтажа в ограниченном пространстве, например, при установке на фэнкойл, охлаждаемый потолок и т. д.

Приводы серии VA-748x предназначены для установки на клапаны серий VG6000, V5000 и VP1000 (см. соответствующие технические описания).

Благодаря настраиваемому ходу штока приводы серии VA-748x могут устанавливаться на большинство клапанов оконечных устройств, представленных на рынке.

Характеристики

- Модели с напряжением питания 24 VAC/VDC и 230 VAC.
- Трехпозиционное и пропорциональное регулирование.
- Резьбовая монтажная гайка M28 x 1,5 и M30 x 1,5.
- Заводской кабель длиной 1,5 м.
- Автокалибровка.
- Изменяемое направление работы.
- Конфигурируемые входы для аналоговых сигналов.
- Ход привода: 6,3 мм.



Размеры в мм

Код заказа	Напряжение питания	Способ регулирования	Заводская настройка хода штока	Номинальное усилие	Монтажная гайка	Скорость перемещения штока	Класс защиты корпуса	Потребляемая мощность	Крайнее верхнее положение штока	
VA-7480-0011	24 VAC	Трехпозиционное	---	120 Н	M28 x 1,5	13 с/мм	IP43	2,5 В·А	16,3 мм	
VA-7481-0011						8 с/мм				
VA-7480-0013	230 VAC	Трехпозиционное	---			13 с/мм		6,5 В·А		
VA-7481-0013						8 с/мм				
VA-7482-0011	24 VAC/VDC	Пропорциональное	---		8 с/мм	2,5 В·А				
VA-7480-0001	24 VAC	Трехпозиционное	---		13 с/мм	2,5 В·А				
VA-7481-0001					8 с/мм					
VA-7480-0003	230 VAC	Трехпозиционное	---		13 с/мм	6,5 В·А				
VA-7481-0003					8 с/мм					
VA-7482-1001	24 VAC/VDC	Пропорциональное	3,2 мм		M30 x 1,5	8 с/мм		2,5 В·А		
VA-7482-2001			4,3 мм							
VA-7482-3001			6,0 мм							
VA-7480-4001	24 VAC	Трехпозиционное	---	120 Н	M28 x 1,5	13 с/мм	IP43	6,5 В·А	14,5 мм	
VA-7480-4003	230 VAC					8 с/мм				
VA-7482-5001	24 VAC/VDC	Пропорциональное	2,8 мм			M30 x 1,5		8 с/мм		2,5 В·А
VA-7482-6001			5,3 мм							
VA-7482-7001			5,8 мм							