



VR32

■ ■ ■ ■ ■ RUS

Для специалиста

Руководство по монтажу

VR 32

Модулирующий коммутационный модуль

Оглавление

1	Указания по документации	4	4	Монтаж	11
1.1	Совместно действующая документация.....	4	4.1	Объем поставки.....	11
1.2	Используемые символы.....	4	4.1.1	Распаковка аппарата.....	11
1.3	Действительность руководства.....	5	4.1.2	Проверка объема поставки.....	11
1.4	Маркировочная табличка.....	5	4.1.3	Утилизация упаковки.....	12
1.5	Маркировка CE.....	5	4.2	Требования к месту монтажа	12
1.6	Наименование изделия	5	4.3	Монтаж коммутационного модуля.....	12
2	Безопасность.....	6	5	Электроустановка	15
2.1	Указания по безопасности и предупреждающие указания.....	6	5.1	Подключение коммутационного модуля (каскад)	15
2.1.1	Классификация предупреждающих указаний	6	5.2	Подключение коммутационного модуля (от 1 до 16 систем).....	16
2.1.2	Структура предупреждающих указаний...	7	5.3	Настройка адреса шины	16
2.2	Использование по назначению	7	6	Ввод в эксплуатацию	18
2.3	Общие указания по безопасности	7	7	Передача эксплуатирующей стороне.....	18
2.4	Предписания	8	8	Устранение сбоев.....	19
3	Описание аппарата и функционирования	10	8.1	Выявление и устранение сбоев.....	19
3.1	Конструкция.....	10			
3.2	Функционирование.....	10			

9	Вывод из эксплуатации	19
9.1	Временный вывод коммутационного модуля из эксплуатации.....	19
9.2	Окончательный вывод коммутационного модуля из эксплуатации.....	20
10	Вторичное использование и утилизация	21
11	Запчасти	22
12	Гарантия и сервисная служба	22
12.1	Гарантия завода-изготовителя. Россия.	22
12.2	Гарантийное и сервисное обслуживание.....	24
13	Технические данные	25

1 Указания по документации

1 Указания по документации

Следующие указания представляют собой "путеводитель" по всей документации. В сочетании с данным руководством по монтажу действует и другая документация. За повреждения, вызванные несоблюдением данных руководств, фирма Vaillant никакой ответственности не несет.

1.1 Совместно действующая документация

- При установке коммутационного модуля VR 32 обязательно соблюдайте все руководства по установке деталей и компонентов системы.

Данное руководство по монтажу прилагаются к соответствующим деталям системы, а также к дополнительным компонентам.

- Кроме того, соблюдайте все руководства по эксплуатации, прилагающиеся к компонентам системы.
-

1.2 Хранение документации

- Передайте это руководство по монтажу, а также всю совместно действующую документацию и при необходимости нужные пособия стороне, эксплуатирующей установку.

Эта сторона берет на себя обязательства по хранению руководств и пособий, чтобы в случае необходимости они находилось под рукой.

1.2 Используемые символы

Ниже разъяснены используемые в тексте символы.



Символ опасности:

- Непосредственная опасность для жизни
- Опасность тяжелых травм
- Опасность легкого травмирования людей



Символ опасности:

- Опасность для жизни из-за удара током



Символ опасности:

- Риск материального ущерба
- Риск вреда окружающей среде



Символ полезного указания и информации



Символ необходимости выполнения какого-либо действия

1.3 Действительность руководства

Данное руководство по монтажу действительно исключительно для компонентов с таким артикульным номером:


- 0020003986

Обозначение типа коммутационного модуля VR 32 см. на маркировочной табличке.

1.4 Маркировочная табличка

Маркировочная табличка находится на обратной стороне электроники коммутационного модуля (на плате) и перестает быть видной снаружи после установки компонента.

1.5 Маркировка CE

 Маркировка CE указывает на то, что компоненты выполняют основные требования соответствующих директив:

- Директива по электрооборудованию для использования в пределах определенных диапазонов напряжения (директива 2006/95/EG Совета)
- Директива по электромагнитной совместимости (директива 2004/108/EG Совета)

1.6 Наименование изделия

Далее модулирующий коммутационный модуль VR 32 обозначается как коммутационный модуль.

2 Безопасность

2.1 Указания по безопасности и предупреждающие указания

- При монтаже коммутационного модуля соблюдайте общие указания по безопасности и предупреждающие указания, которые предшествуют каждому действию.

2.1.1 Классификация предупреждающих указаний

Предупреждающие указания классифицированы предупреждающими знаками и сигнальными словами относительно степени опасности, на которую они указывают.

Предупреждающий знак	Сигнальное слово	Объяснение
	Опасно!	Непосредственная опасность для жизни или опасность тяжелых травм
	Опасно!	Опасность для жизни из-за удара током
	Предупреждение!	Опасность легкого травмирования людей
	Осторожно!	Риск материального ущерба или вреда окружающей среде

Таб. 2.1 Значение предупреждающих знаков

2.1.2 Структура предупреждающих указаний

Предупреждающие указания можно узнать по верхней и нижней разделительной линии. Они имеют следующую структуру:



Сигнальное слово!

Вид и источник опасности!

Пояснение вида и источника опасности

- Меры по предотвращению опасности.

2.2 Использование по назначению

Коммутационный модуль соединяет до 16 отопительных аппаратов с разъемом eBUS через eBUS. Посредством адресного выключателя каждому аппарату можно присвоить собственный адрес. Любое иное или выходящее за рамки указанного использование считается использованием не по назначению.

Производитель/поставщик не несет ответственности за ущерб, возникший в результате этого. Риск несет единолично пользователь.

К использованию по назначению относится также соблюдение руководства по эксплуатации и монтажу, всей другой совместно действующей документации, а также соблюдение условий осмотров и технического обслуживания.

2.3 Общие указания по безопасности

- Строго соблюдайте приведенные ниже общие указания по безопасности.

Квалификация специалистов

Только авторизованному фирмой Vaillant сервисному предприятию и сертифицированному фирмой Vaillant специалисту разрешается устанавливать и вводить в эксплуатацию коммутационный модуль. При этом специалист должен соблюдать существующие предписания, правила и директивы.

2 Безопасность

Работы на токоведущих деталях

На клеммах подключения к сети сетевое напряжение не прерывается даже при выключенном главном выключателе.

- Выключите подвод тока к отопительному аппарату.
- Предохраните подвод электричества от повторного включения.

Избегайте неправильного функционирования

- Эксплуатируйте систему отопления только в технически безупречном состоянии.
- Не снимайте, не шунтируйте, а также не отключайте никакие предохранительные и контрольные устройства.
- Незамедлительно устраняйте сбои и повреждения, снижающие безопасность.
- Кроме того, чтобы избежать неправильного функционирования, соблюдайте указания из руководств по отопительному аппарату и регулятору.

Использование инструментов

Неподходящий инструмент и/или ненадлежащее их использование может привести к повреждениям (например, повреждений частей корпуса или кабеля).

- При ослаблении или затягивании резьбовых соединений используйте исключительно подходящие отвертки, гаечные ключи (с открытым зевом).
- Не используйте трубные клещи, удлинители и пр.

2.4 Предписания

Для монтажа коммутационного модуля действует директива по электрооборудованию для использования в пределах определенных диапазонов напряжения (2006/95/EG) и директива по электромагнитной совместимости (2004/108/EG).

- Для электромонтажа используйте стандартные провода.

Минимальное сечение проводов:

- Присоединительная линия 230 В, жесткая проводка (насосы или присоединительный кабель смесителя) 1,5 мм²
- Низковольтные провода (провода датчика или шины) 0,75 мм²

Нельзя превышать следующие максимальные длины проводов:

- Провода датчика 50 м
- Кабели шины 300 м
- Соединительные провода 230 В и провода датчиков либо шины, начиная с длины 10 м, должны прокладываться отдельно.
- Для электромонтажа соблюдайте национальные предписания, приведенные ниже.

Нормы и правила

При выборе места установки, проектировании, монтаже, эксплуатации, проведении инспекции, технического обслуживания и ремонта прибора следует соблюдать государственные и местные нормы и правила, а также дополнительные распоряжения, предписания и т.п. соответствующих ведомств касательно газоснабжения, дымоотведения, водоснабжения, канализации, электроснабжения, пожарной безопасности и т.д. – в зависимости от типа аппарата.

3 Описание аппарата и функционирования

3 Описание аппарата и функционирования

3.1 Конструкция

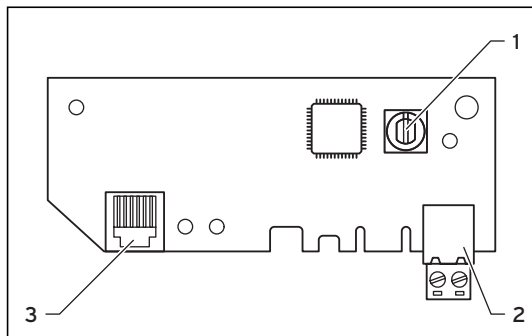


Рис. 3.1 Конструкция и подключения VR 32

Пояснение

- 1 Адресный выключатель
- 2 Гнездо для подключения кабеля шины eBUS
- 3 Гнездо для подключения к отопительному аппарату

3.2 Функционирование

Вы можете использовать коммутационный модуль для системного расширения регуляторов auroMATIC 620 либо calorMATIC 630, а также теплового насоса geoTHERM. Коммутационный модуль обеспечивает связь центрального регулятора с разъемом eBUS отопительных аппаратов Vaillant. В отопительных аппаратах с разъемом eBUS Вы можете использовать коммутационный модуль также и в сочетании с vnetDIALOG для осуществления контроля и дистанционного параметрирования. Коммутационный модуль состоит из платы с соединительной клеммой и соединительным кабелем.

calorMATIC 630/auroMATIC 620:

Первый отопительный аппарат можно соединить непосредственно с eBUS регулятора (при этом соблюдайте полярность). Начиная со второго отопительного аппарата, требуется коммутационный модуль. В этом случае для второго отопительного аппарата переключатель адреса шины на коммутационном модуле должен быть установлен на "2".

geoTHERM:

Отопительный аппарат можно соединить с eBUS теплого насоса geoTHERM с помощью коммутационного модуля. Переключатель адреса шины для отопительного аппарата на коммутационном модуле должен быть установлен на "2".

Обмен данными и электропитание коммутационного модуля осуществляются через разъем eBUS.

4 Монтаж

4.1 Объем поставки

4.1.1 Распаковка аппарата

- Осторожно удалите упаковку, не повредив при этом части аппарата.

4.1.2 Проверка объема поставки

- Проверьте объем поставки на комплектность.
(→ таб. 4.1)

Количество	Обозначение
1	Плата коммутационного модуля VR 32
1	Соединительная клемма для кабеля eBUS
1	Присоединительный кабель для отопительного аппарата (RJ9 - RJ9)
1	Крепежный зажим

Таб. 4.1 Объем поставки комплекта коммутационного модуля

4 Монтаж

4.1.3 Утилизация упаковки

За утилизацию транспортировочной упаковки несет ответственность сертифицированный фирмой Vaillant специалист, который устанавливал аппарат.

- Утилизируйте транспортировочную упаковку надлежащим образом. (→ гл. 10)

4.2 Требования к месту монтажа

- По месту монтажа соблюдайте руководство по монтажу отопительного аппарата.

4.3 Монтаж коммутационного модуля



Опасно!

Опасность для жизни из-за токоведущих подключений!

На клеммах подключения к сети сетевое напряжение не прерывается даже при выключенном главном выключателе.

- Выключите подвод тока к отопительному аппарату.
- Предохраните подвод электричества от повторного включения.

-
- Выведите отопительный аппарат из эксплуатации.
 - Выключите подвод тока к отопительному аппарату.
 - Предохраните подвод электричества от повторного включения.
 - Откройте распределительную коробку отопительного аппарата согласно руководству по монтажу отопительного аппарата.

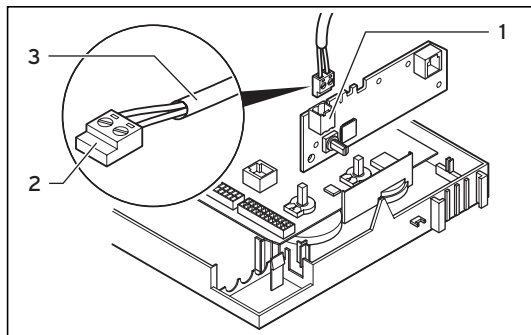


Рис. 4.1 Подключение шинного провода к соединительной клемме в отопительном аппарате

- Подключите провод шины (3) к прилегающей соединительной клемме для кабеля eBUS (2).
- Вставьте присоединительную клемму для кабеля eBUS (2) в соответствующее гнездо для подключения (1) на плате коммутационного модуля.
- Настройте адрес на шине, как описано в разделе 5.3.

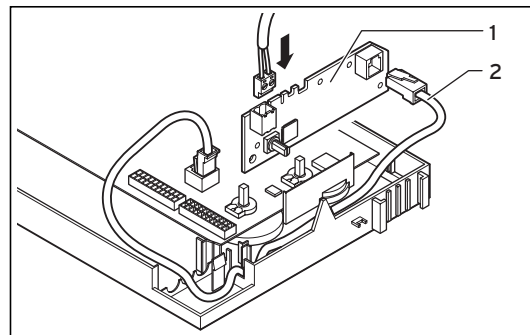


Рис. 4.2 Установка платы коммутационного модуля

- Соедините коммутационный модуль и отопительный аппарат с помощью прилегающего присоединительного кабеля для отопительного аппарата (2). Втулка на отопительном аппарате отмечена X30.



Не используйте клеммы eBUS на отопительном аппарате, поскольку присоединительный кабель для отопительного аппарата (2) устанавливает соединение eBUS.

4 Монтаж

- ▶ Установите плату коммутационного модуля (1) в распределительную коробку отопительного аппарата.

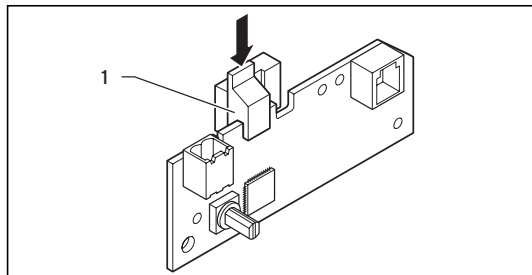


Рис. 4.3 Монтаж крепежного зажима на плате коммутационного модуля

- ▶ Для этого надвиньте крепежный зажим (1) на прорезь в плате коммутационного модуля.

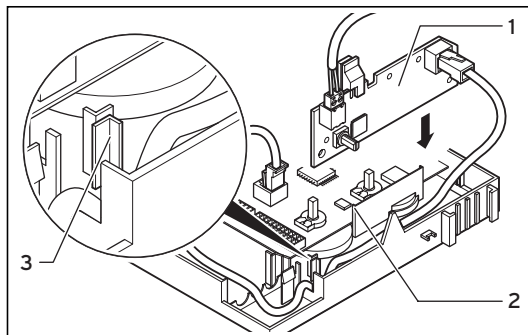


Рис. 4.4 Установка платы коммутационного модуля

- ▶ Поместите плату коммутационного модуля (1) в направляющую (3) вниз в распределительной коробке отопительного аппарата и следите за тем, чтобы крепежный зажим попал в прорезь (2) перегородки в распределительной коробке отопительного аппарата.

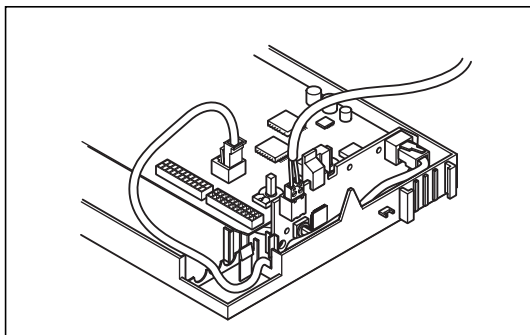


Рис. 4.5 Плата коммутационного модуля установлена

Монтаж платы коммутационного модуля завершен.

5 Электроустановка

5.1 Подключение коммутационного модуля (каскад)

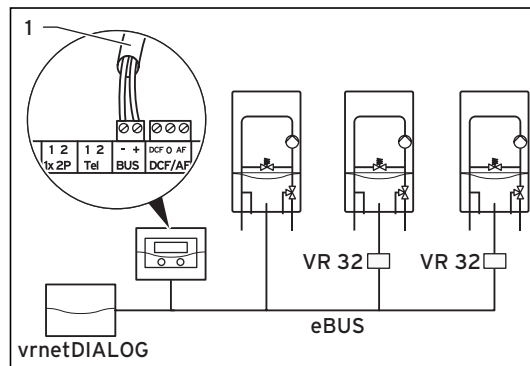


Рис. 5.1 Подключение коммутационного модуля (каскад)

- Подключите шинный провод (1) в модульном шинном регуляторе (обозначение клеммы: BUS). Только в комбинации с vnetDIALOG:
- Подключите коммутационный модуль к шинному проводу в vnetDIALOG.

5 Электроустановка



eBUS может иметь разветвления в любой точке системы.



К eBUS между vlnetDIALOG и VR 32 не разрешается подключать больше никаких аппаратов!

5.2 Подключение коммутационного модуля (от 1 до 16 систем)

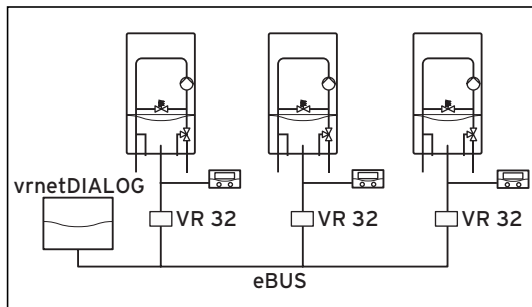


Рис. 5.2 Подключение коммутационного модуля (от 1 до 16 систем)

- Соедините шинный провод регулятора с разъемом eBUS отопительного аппарата.
- Соедините шинный провод коммутационного модуля с шинным проводом в vlnetDIALOG.

5.3 Настройка адреса шины

Связь внутри системы осуществляется посредством eBUS. Для обеспечения безупречности связи между всеми компонентами каждому коммутационному модулю необходимо присвоить однозначный адрес.

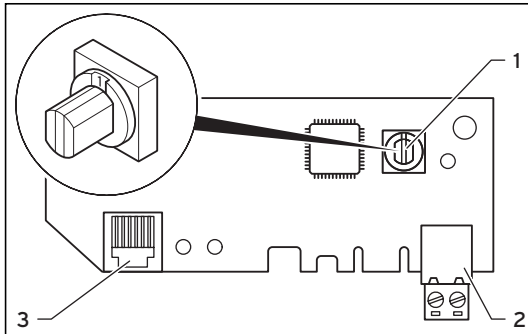


Рис. 5.3 Настройка адреса шины

Пояснение

- 1 Адресный выключатель
 - 2 Гнездо для подключения кабеля шины eBUS
 - 3 Гнездо для подключения к отопительному аппарату
- Настройте адресный переключатель (1) подключенного коммутационного модуля на различные адреса шины с порядковым номером.



Поскольку первый отопительный аппарат можно подключить напрямую, для второго аппарата адресный переключатель следует установить на "2", для третьего - на "3" и т. д.

Настроенный адрес в случае vnetDIALOG находится в интернете, а в случае calorMATIC 630/ autoMATIC 620 указывает позицию в каскадном регулировании (аппарат 1, аппарат 2, ...).

В сочетании с каскадным регулированием действительный диапазон настройки ограничен адресами 1-8.

При использовании vnetDIALOG (без каскадных регуляторов) действует весь диапазон настройки (1-16), причем 0 на адресном выключателе отображает позицию 16.

6 Ввод в эксплуатацию

Ввод коммутационного модуля в эксплуатацию осуществляется вместе с отопительным аппаратом.

- Для ввода в эксплуатацию соблюдайте руководства по монтажу отопительного аппарата и регулятора.

7 Передача эксплуатирующей стороне

Сторона, эксплуатирующая отопительный аппарат, должна быть проинструктирована о принципе работы коммутационного модуля в сочетании с отопительным аппаратом.

- Передайте эксплуатирующей стороне на хранение все руководства.
- Назовите эксплуатирующей стороне артикульный номер коммутационного модуля.
- Обратите внимание эксплуатирующей стороны на то, что руководства должны оставаться рядом с отопительным аппаратом.
- Дополнительные указания по передаче эксплуатирующей стороне см. в руководствах по монтажу отопительного аппарата и регулятора.

8 Устранение сбоев

8.1 Выявление и устранение сбоев

Сбои и сообщения об ошибках отображаются на отопительном аппарате или на дисплее регулятора.

- Для устранения ошибок соблюдайте руководства по эксплуатации и монтажу отопительного аппарата и регулятора.

9 Вывод из эксплуатации



Опасно!

Опасность для жизни из-за токоведущих подключений!

На клеммах подключения к сети сетевое напряжение не прерывается даже при выключенном главном выключателе.

- Выключите подвод тока к отопительному аппарату.
 - Предохраните подвод электричества от повторного включения.
-

9.1 Временный вывод коммутационного модуля из эксплуатации

Коммутационный модуль встроен в отопительный аппарат и подключен к электропитанию отопительного аппарата. Для временного вывода коммутационного модуля из эксплуатации следует вывести из эксплуатации отопительный аппарат.

9 Вывод из эксплуатации

- Для вывода из эксплуатации соблюдайте руководство по монтажу отопительного аппарата.

9.2 Окончательный вывод коммутационного модуля из эксплуатации

- Выведите отопительный аппарат из эксплуатации.
- Выключите подвод тока к отопительному аппарату.
- Для этого соблюдайте руководство по монтажу отопительного аппарата.
- Предохраните подвод электричества от повторного включения.
- Откройте распределительную коробку отопительного аппарата согласно руководству по монтажу отопительного аппарата.

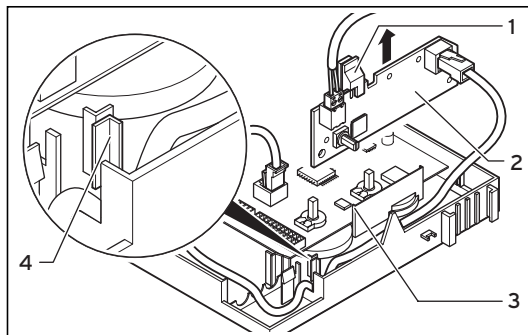


Рис. 9.1 Демонтаж платы коммутационного модуля

- Вытащите крепежный зажим (1) вверх и следите за тем, чтобы он вышел из прорези (3) перегородки.
- Вытащите плату коммутационного модуля (2) вверх из направляющей (4) в распределительной коробке отопительного аппарата.

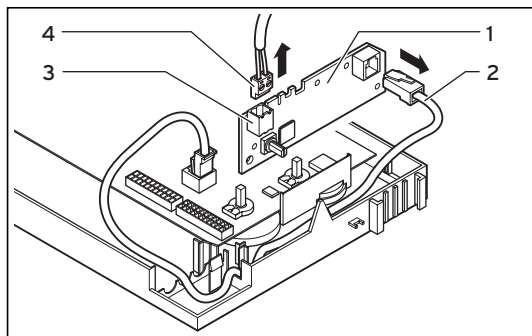


Рис. 9.2 Демонтаж кабеля шины

- Вытащите присоединительную клемму кабеля eBUS (4) из гнезда для подключения кабеля eBUS (3) платы коммутационного модуля (1).
- Уберите присоединительный кабель отопительного аппарата (2) между коммутационным модулем и отопительным аппаратом. Втулка на отопительном аппарате отмечена X30.

Теперь коммутационный модуль демонтирован и окончательно выведен из эксплуатации.

10 Вторичное использование и утилизация

Как коммутационный модуль Vaillant, так и его транспортировочная упаковка состоят большей частью из материалов, которые можно подвергнуть вторичной переработке.

Коммутационный модуль и транспортировочная упаковка не являются бытовым мусором.

- Утилизируйте транспортировочную упаковку надлежащим образом.
- После окончательного вывода из эксплуатации утилизируйте коммутационный модуль.

11 Запчасти

Обзор доступных фирменных запчастей Vaillant Вы можете получить:

- у своего крупного дилера (каталог запчастей в печатной форме или на компакт-диске)
- в сети Vaillant FachpartnerNET (сервис запчастей) на сайте <http://www.vaillant.com/>.

12 Гарантия и сервисная служба

12.1 Гарантия завода-изготовителя. Россия.

Вам, как владельцу аппарата, в соответствии с действующим законодательством может быть предоставлена гарантия изготовителя.

Обращаем Ваше внимание на то, что гарантия предприятия-изготовителя действует только в случае, если монтаж и ввод в эксплуатацию, а также дальнейшее обслуживание аппарата были произведены аттестованным фирмой Vaillant специалистом специализированной организации. При этом наличие аттестата Vaillant не исключает необходимости аттестации персонала этой организации в соответствии с действующими на территории Российской Федерации законодательными и нормативными актами касательно сферы деятельности данной организации. Выполнение гарантийных обязательств, предусмотренных действующим законодательством той местности, где был приобретён аппарат производства фирмы Vaillant, осуществляет организация-продавец Вашего аппарата или связанная с ней договором организация, уполномоченная по договору с фирмой Vaillant выполнять гарантийный и негаран-

тийный ремонт оборудования фирмы Vaillant. Ремонт может также выполнять организация, являющаяся авторизованным сервисным центром. По договору с фирмой Vaillant эта организация в течение гарантийного срока бесплатно устранит все выявленные ей недостатки, возникшие по вине завода-изготовителя. Конкретные условия гарантии и длительность гарантийного срока устанавливаются и документально фиксируются при продаже и вводе в эксплуатацию аппарата. Обратите внимание на необходимость заполнения раздела "Сведения о продаже" с серийным номером аппарата, отметками о продаже на стр.2 паспорта изделия. Гарантия завода-изготовителя не распространяется на изделия, неисправности которых вызваны транспортными повреждениями, нарушением правил транспортировки и хранения, загрязнением любого рода, замерзанием воды, использованием незамерзающих теплоносителей, неквалифицированным монтажом и/или вводом в эксплуатацию, несоблюдением инструкций по монтажу и эксплуатации оборудования и принадлежностей к нему и прочими не зависящими от изготовителя причинами, а также на работы по монтажу и обслуживанию аппарата.

Фирма Vaillant гарантирует возможность приобретения любых запасных частей к данному изделию в течение минимум 10 лет после снятия его с производства.

Установленный срок службы исчисляется с момента ввода в эксплуатацию и указан в прилагаемой к конкретному изделию документации.

На аппараты типа VK, VKK, VKO, GP 210, VU, VUW, VSC, VIH, VDH, VPS, VPA, VRC и принадлежности к ним завод-изготовитель устанавливает срок гарантии 2 года с момента ввода в эксплуатацию, но не более 2,5 лет с момента продажи конечному потребителю. На аппараты типа MAG, VGH, VER, VES, VEN/VEN, VEK, VED – 1 год с момента ввода в эксплуатацию, но не более 1,5 лет с момента продажи конечному потребителю.

12 Гарантия и сервисная служба

Гарантия на запасные части составляет 6 месяцев с момента розничной продажи при условии установки запасных частей аттестованным фирмой Vaillant специалистом.

При частичном или полном отсутствии сведений о продаже и/или вводе в эксплуатацию, подтвержденных документально, гарантийный срок исчисляется с даты изготовления аппарата. Серийный номер изделия содержит сведения о дате выпуска: цифры 3 и 4 – год изготовления, цифры 5 и 6 – неделя года изготовления.

Организация, являющаяся авторизованным сервисным центром Vaillant, имеет право отказать конечному потребителю в гарантийном ремонте оборудования, ввод в эксплуатацию которого выполнен третьей стороной, если специалистом этой организации будут обнаружены указанные выше причины, исключающие гарантию завода-изготовителя.

12.2 Гарантийное и сервисное обслуживание

Актуальную информацию по организациям, осуществляющим гарантийное и сервисное обслуживание продукции Vaillant, Вы можете получить по телефону "горячей линии" и по телефону представительства фирмы Vaillant, указанным на обратной стороне обложки инструкции. Смотрите также информацию на Интернет-сайте.

13 Технические данные

	VR 32
Рабочее напряжение U_{\max}	24 В
Потребляемый ток	< 45 мА
Поперечное сечение соединительных проводов	0,75 - 1,5 мм ²
Класс защиты	II
Допустимая окружающая температура, макс.	50 °С

Таб. 13.1 Технические данные VR 32