

REF NO.	Артикул	Наименование РУС	DESCRIPTION	КОЛ-ВО
1		Двигатель B&S 675EX	Engine	1
2		Ручка и консоль	Handlebar & Console	1
3		Корпус газонокосилки	Mower Deck Assembly	1
4		Привод газонокосилки	Drive Assembly	1
5		Нож	Blade Assembly	1
6	2100460A	Травосборник	Grass Bag Assembly	1



**DYNAMIC DRIVE EQUIPMENT**

**DDE LMS53-70DBA**  
WLZ21H-A-1/4  
"Симфония" арт.246-715

Technical department

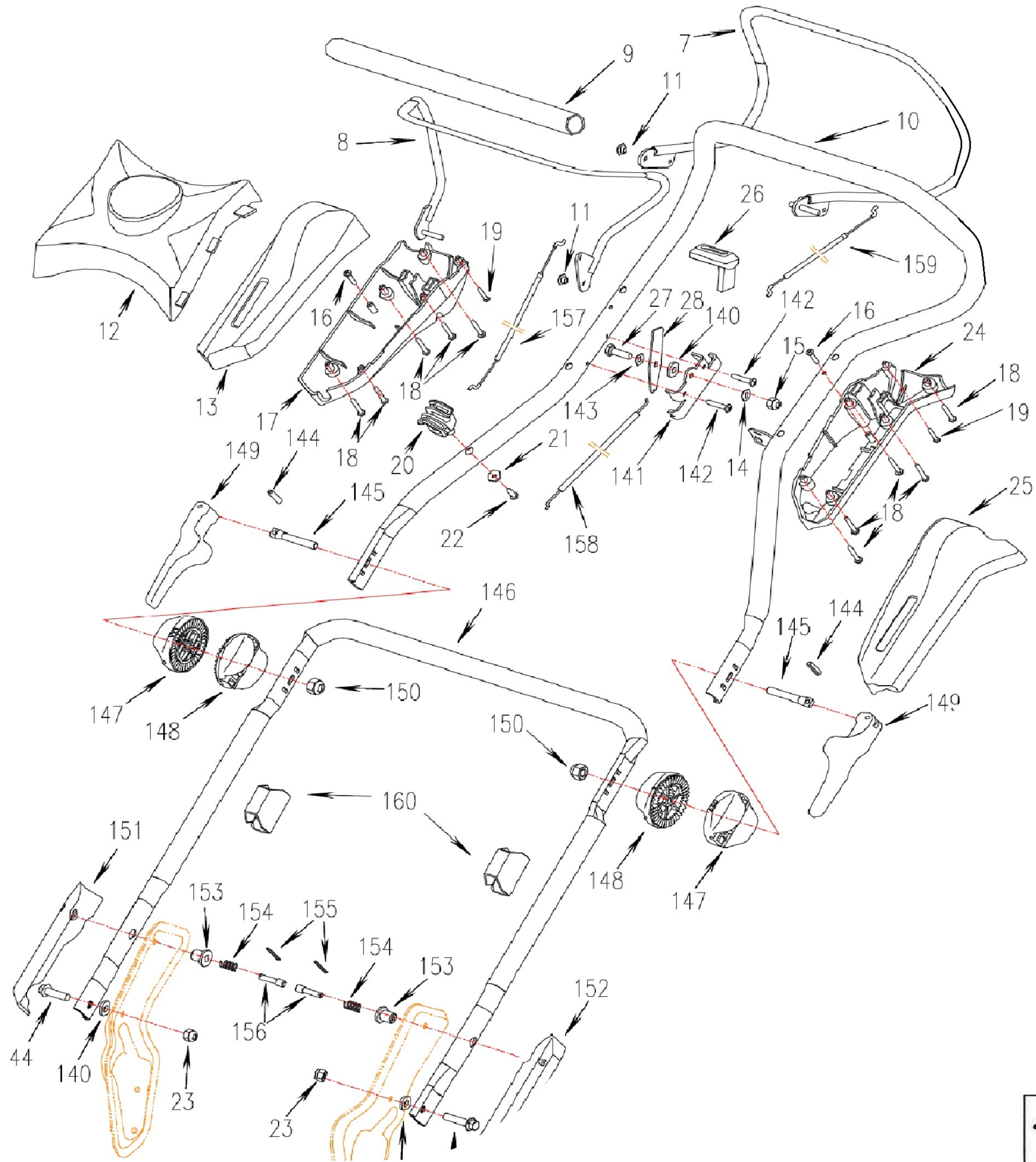
газонокосилка КОМПЛЕКТ


Engineer, chief designer

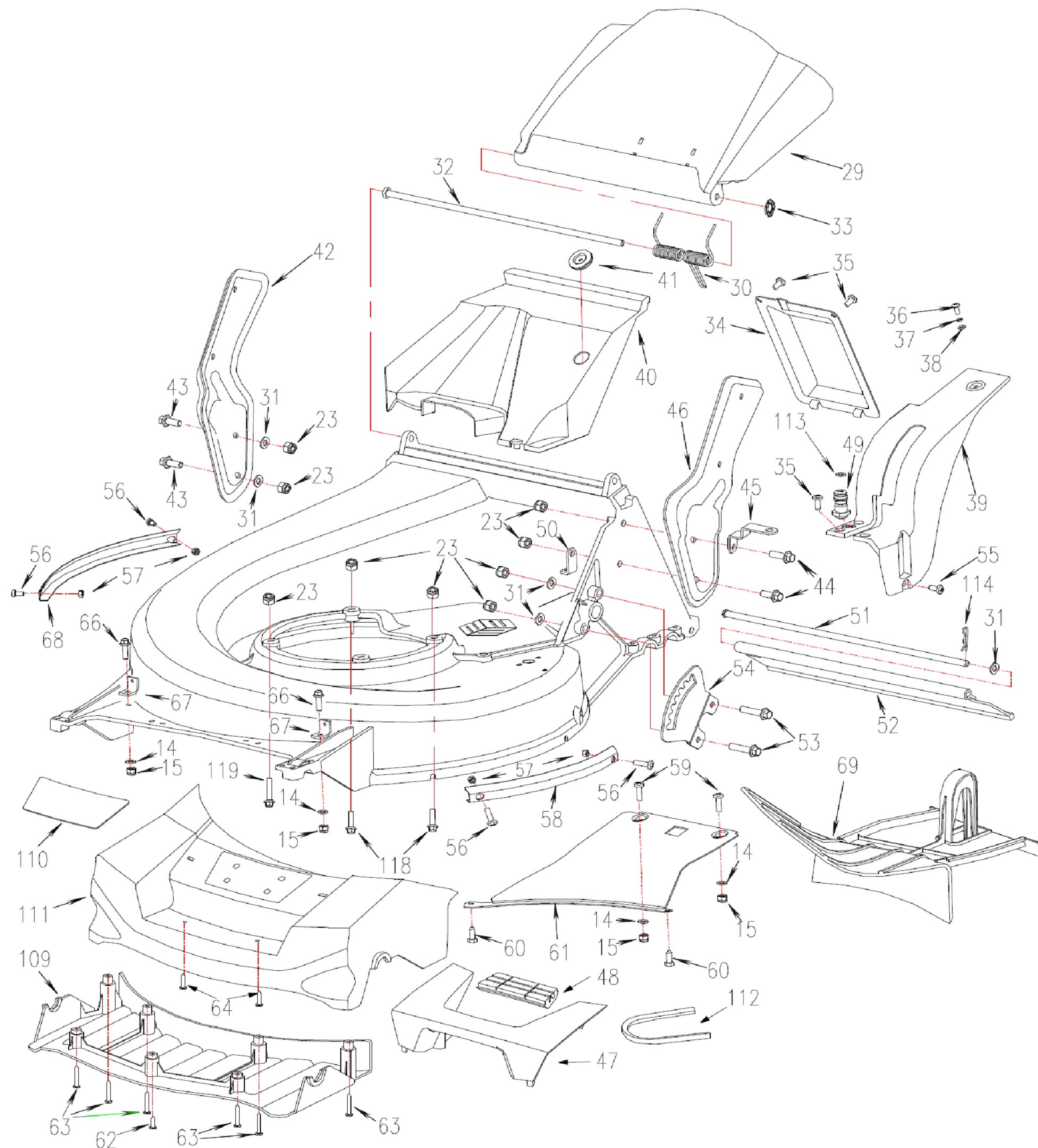
John Emerson Jr.

DYNAMIC DRIVE EQUIPMENT, USA

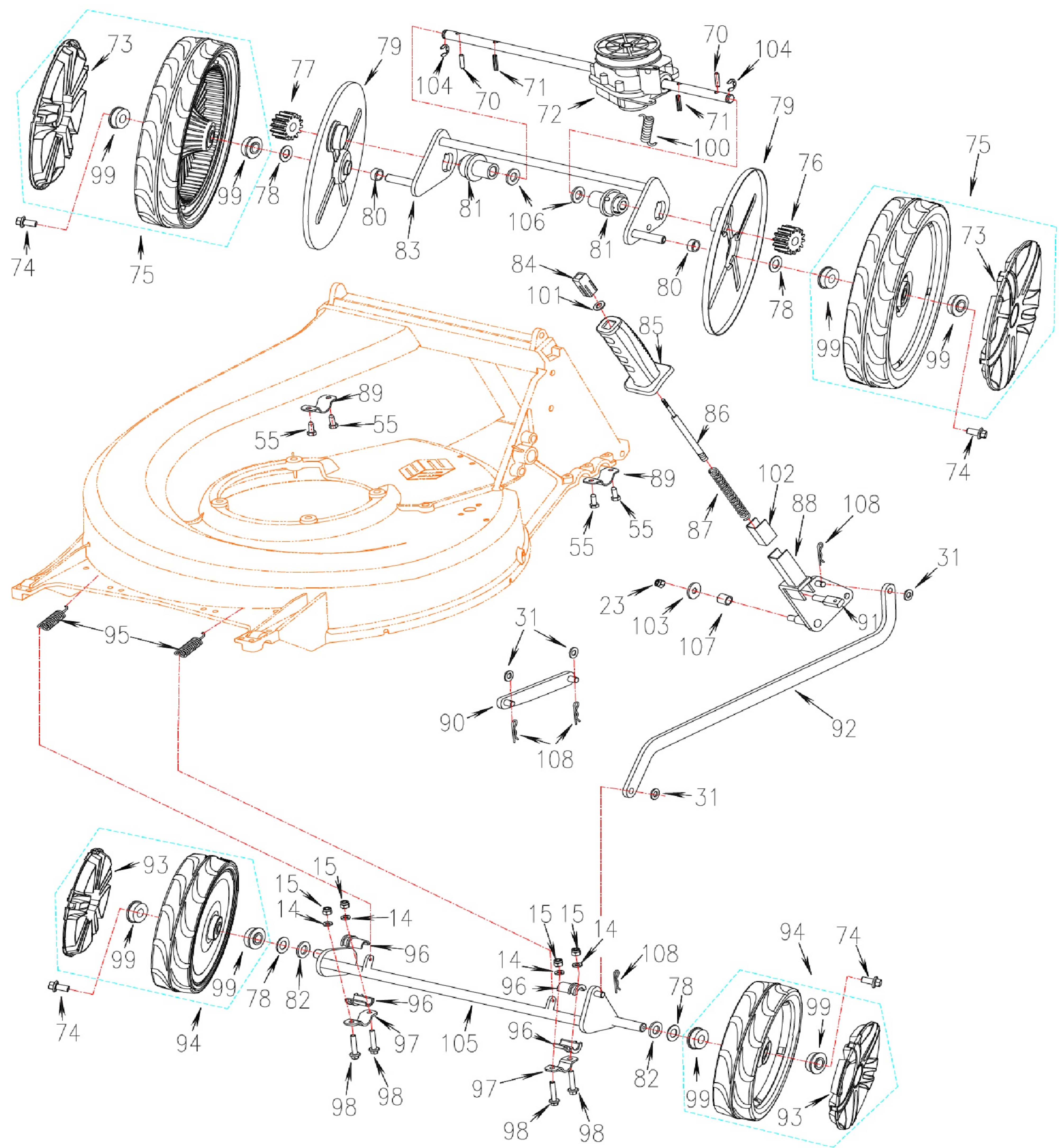
Page 1



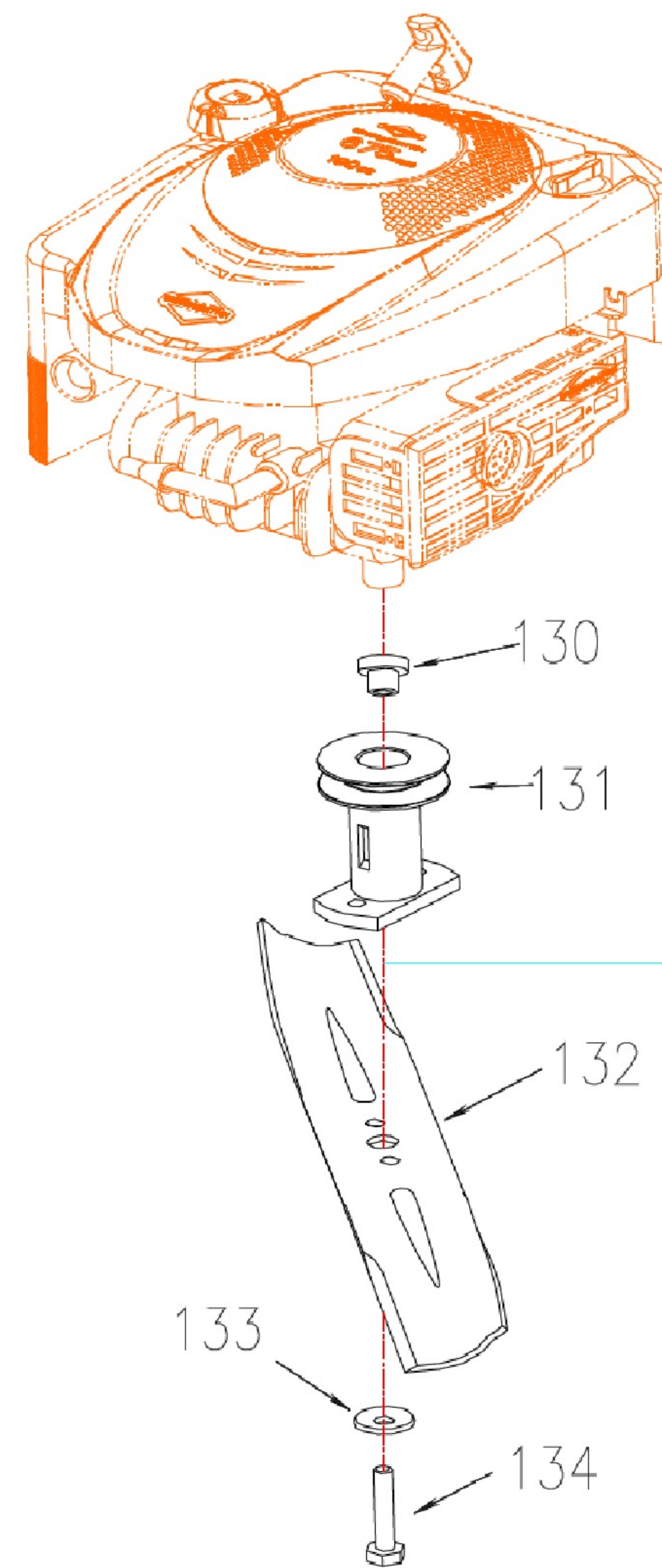
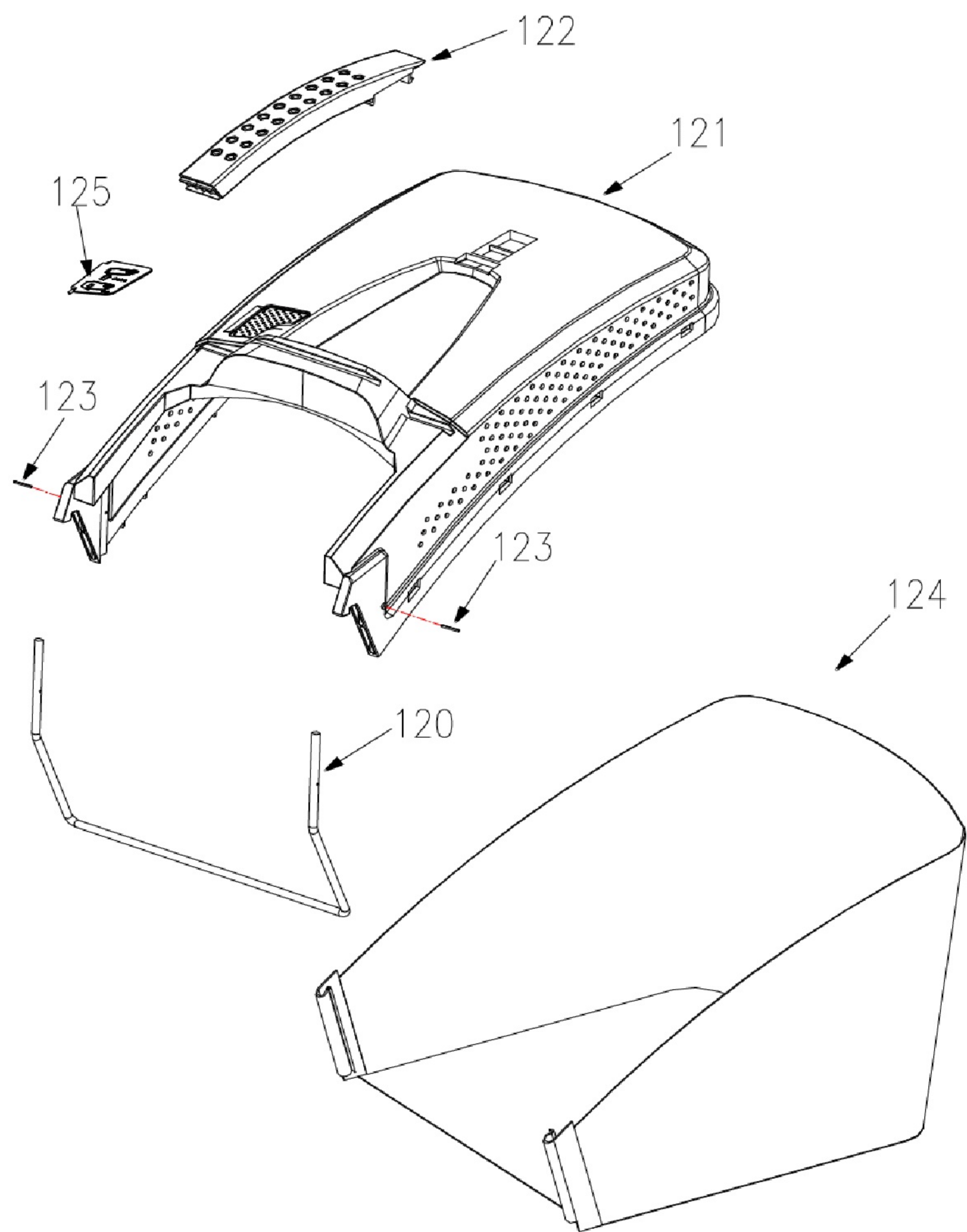
 <b>DYNAMIC DRIVE EQUIPMENT</b>		<b>DDE LMS53-70DBA</b> WLZ21H-A-1/4 "Симфония" арт.246-715	
Technical department		ручка и консоль	
Engineer, chief designer		John Emerson Jr.	
DYNAMIC DRIVE EQUIPMENT, USA			Page 2



		<b>DDE LMS53-70DBA</b> WLZ21H-A-1/4 "Симфония" арт.246-715	
Technical department		корпус газонокосилки (дека)	
Engineer, chief designer		John Emerson Jr.	
DYNAMIC DRIVE EQUIPMENT, USA			Page 3



 <b>DYNAMIC DRIVE EQUIPMENT</b>		<b>DDE LMS53-70DBA</b> WLZ21H-A-1/4 "Симфония" арт.246-715	
Technical department		привод газнокосилки	
Engineer, chief designer		John Emerson Jr.	
DYNAMIC DRIVE EQUIPMENT, USA		Page 4	



 <b>DYNAMIC DRIVE EQUIPMENT</b>		<b>DDE LMS53-70DBA</b> WLZ21H-A-1/4 "Симфония" арт.246-715	
Technical department		нож / травосборник	
Engineer, chief designer		John Emerson Jr.	
DYNAMIC DRIVE EQUIPMENT, USA			Page 5

## 246-715 LMS53-70DBA "Симфония"

**Model : LMS53-70DBA**
**Model : WZL21H-A-1/4**

### Ручка и консоль /HANDLEBAR & CONSOLE

№	Артикул	Наименование рус	Кол-во	Наименование English
7	2110220	Рычаг сцепления	1	Drive Clutch Lever
8	2110215	Рычаг включения хода	1	Blade Control Handle
9	18.6-01	Накладка ручки задней	1	Handle Grip
10	2110201	Ручка задняя верхняя часть	1	Upper Handlebar
11	2110226	Втулка	2	Flange bearings
12	2110214	Панель ручки задней	1	Panel
13	2110211	Крышка верхняя правого блока управления	1	Right, upper cover
14	B97.1-6	Шайба 6	1	Flat Washer 6mm
15	B6182-6	Гайка М6	1	Nylon Insert Lock Nut M6mm
16	B845-3522	Винт 3,5*22	2	Self-tapping screw ST3.5*22
17	2110210	Основание правого блока управления	1	Right lower lid
18	B845-3525	Винт 3,5*25	10	Self-tapping ST3.5*25
19	B845-2925	Винт 2,9*25	2	Self-tapping ST2.9*25
20	2110232	Упор шнура стартера	1	Guy hook
21	2110234	Шайба	1	Subplate
22	B845-4216	Винт 4,2*16	1	Self-tapping screw ST4.2*16
23	B6182-8	Гайка М8	2	Nylon Insert Lock Nut M8mm
24	2110212	Основание левого блока управления	1	Left lower lid
25	2110213	Крышка левого блока управления	1	Left, upper cover
26	2110087	Крышка рычага	1	Wrench cover
27	B5783-620	Болт М6*20	1	Bolt M6*20
28	2110225	Рычаг газа	1	Throttle control handle
44	B5787-825	Болт М8*25	2	Hex Hd. Flange Bolt M8*25mm
140	2100408	Шайба	3	Bronze Bushing
141	2110224	Кронштейн рычага газа	1	Throttle bracket
142	B6560-525	Винт 5*25	2	Self-tapping screw M5*25
143	B1972-A12.5-1	Шайба пружинная	1	Dish spring
144	B879-522	Штифт 5*22	2	Pin 5*22
145	2110209	Штифт фиксатора рукоятки	2	Quick fix handle lever
146	2110204	Ручка задняя нижняя часть	1	Lower hand
147	2110206	Фиксатор рукоятки наружная часть	2	Toothed plate,outside
148	2110205	Фиксатор рукоятки внутренняя часть	2	Toothed plate,inside
149	2110208	Фиксатор	2	Quick fix
150	B61871-8	Гайка М8	2	Nut M8
151	2110136	Фиксатор рукоятки нижний правый	1	Right knob
152	2110137	Фиксатор рукоятки нижний левый	1	Left knob
153	2003009	Втулка	2	Pressure spring seat
154	2003008	Пружина	2	Pressure spring
155	B879-222	Штифт 2*22	2	Pin 2*22
156	2003010	Штифт	2	Hair Pin
157	2110235	Трос тормоза	1	Hand brake pull
158	1818037	Трос газа	1	Throttle Cable
159	2110233	Трос сцепления	1	Clutch Cable
160	2011559	Держатель троса	2	Cable clip

### Корпус газонокосилки (Дека) / MOWER DECK ASSEMBLY

№	Артикул	Наименование рус	Кол-во	Наименование English
14	B97.1-6	Шайба 6	4	Flat Washer 6mm
15	B6182-6	Гайка М6	4	Nylon Insert Lock Nut M6mm
23	B6182-8	Гайка М8	9	Nylon Insert Lock Nut
29	2100466	Крышка задняя	1	M8mm Rear Cover
30	2100369	Пружина крышки задней	1	Torsion Spring
31	B97.1-8	Шайба 8	5	Flat Washer 8mm
32	2110249	Вал крышки задней	1	Rod, Rear Cover
33	16-8	Стопор 8	1	Star lock 8
34	2100371	Крышка	1	Cover
35	B6560-612	Винт 6*12	3	Self-tapping screw M6*12
36	B818-512	Болт 5*12	1	Hex Hd. Flange Bolt M5*12
37	B93-5	Шайба 5	1	Washer 5
38	B97.1-5	Шайба 5	1	Washer 5
39	2100347	Кожух	1	Shield
40	2100354	Кожух ремня	1	Belt cover
41	2011021	Кольцо резиновое	1	Rubber Ring
42	2110247	Кронштейн ручки правый	1	Right Bracket
43	B5787-820	Болт 8*20	2	Hex Hd. Flange Bolt M8x20mm
44	B5787-825	Болт 8*25	2	Hex Hd. Flange Bolt
45	2100348	Скоба	1	Shield support
46	2110248	Кронштейн ручки левый	1	Left Bracket
47	2110245	Крышка передняя	1	Front cover
48	2110138	Ручка	1	Handle pad
49	2100356	Штуцер	1	Washing Port
50	2100496	Скоба	1	Supporting plate
51	2100321	Вал защиты резиновой	1	Rod, Rear Guard
52	XSS46-15	Защита задняя резиновая	1	Rear Guard
53	B5787-835	Болт М8*35	2	Hex Hd. Flange Bolt M8x35mm
54	2100362	Индикатор	1	Adjustment tooth plate
55	B6560-616	Винт 6*16	1	Self-tapping screw M6*16
56	B818-58	Винт 5*8	4	Screw M5*8

57	B6170-5	Гайка M5	4	Nut M5
58	2100309	Пластина деки левая	1	Left,preventer plate
59	B818-620	Винт 6*20	2	Screw M6*20
60	B6563-616	Винт 6*20	2	Self-tapping screw M6*20
61	2100363	Пластина защитная	1	Rear Baffle
62	B845-4216	Винт 4,2*16	1	Self-tapping screw ST4,2*16
63	B845-4232	Винт 4,2*32	5	Self-tapping screwST4,2*32
64	B845-4219	Винт 4,2*19	2	Self-tapping screwST4,2*19
65	2100301	Корпус газонокосилки	1	Mower Deck
66	B5787-620	Болт 6*20,	2	Bolt M6x20,
67	2100353	Кронштен	2	Spring Seat
68	2100310	Пластина деки правая	1	Right,preventer plate
69	2100370	Заглушка для мульчирования	1	Mulching Plug
109	2110242	Кожух нижний	1	Comb
110	2110246	Наклейка	1	Label plate
111	2110241	Упор передний (бампер)	1	Bumper
112	2100700	Ремень Ф762	1	V-Belt A762
113	B34521-112265	Кольцо уплотнительное 11,2*2,65	1	O-seal ring 11.2*2.65
114	B91-216	Шплинт 2*16	1	Pin 2x16
118	B5787-850	Болт 8*50	2	Hex Hd. Flange Bolt M8x50mm
119	B5787-875	Болт 8*75	1	Bolt M8x75

### Привод газонокосилки / DRIVE ASSEMBLY

№	Артикул	Наименование рус	Кол-во	Наименование English
14	B97.1-6	Шайба 6	4	Flat Washer 6mm
15	B6182-6	Гайка M6	4	Nylon Insert Lock Nut M6mm
23	B6182-8	Гайка M8	1	Nylon Insert Lock Nut M8mm
31	B97.1-8	Шайба 8	4	Flat Washer 8mm
70	XSZ56-02-08	Штифт	2	Roll Pin
71	B879-520	Штифт	2	spring pin
72	84588	Редуктор	1	gear box
73	301105	Крышка колеса заднего (колпак)	2	Wheel Cap
74	B5787-816	Болт M8*16	4	Hex Hd. Flange Bolt M8x16mm
75	301100	Колесо заднее 11"	2	11" Wheel
76	2200032	Шестерня ведущая колеса левая	1	Pinion Gear, Left
77	2200033	Шестерня ведущая колеса правая	1	Pinion Gear, Right
78	B955-12	Шайба 12	4	Wave Spring Washer 12mm
79	110001	Крышка колеса внутренняя	2	Dust Cover
80	2100320	Втулка	2	Bushing
81	2100367	Корпус подшипника	2	Bearing Housing
82	B97.1-12	Шайба 12	2	Flat Washer 12 mm
83	2100491	Ось задняя	1	Rear Axle Assembly
84	2100605	Кнопка рычага	1	Knob
85	2100606	Ручка рычага	1	Wrench cover
86	2100609	Шток рычага	1	Adjustment lever
87	2100608	Пружина штока рычага	1	Torsion Spring
88	2100618	Кронштейн рычага	1	Height Adjustment Rack
89	2100368	Скоба задней оси	2	Rear locking seat
90	2100486	Пластина	1	Back link seaming
91	2100372	Штифт	1	Pin
92	2100312	Рычаг	1	Front tie rod
93	300805	Крышка колеса переднего (колпак)	2	Wheel Cap
94	300800	Колесо переднее 8"	2	8" Wheel
95	2100378	Пружина передней оси	2	Tension Spring
96	2100365	Подшипник скольжения ( 2 половинки)	2	Bushing
97	2100377	Скоба передней оси	2	Front locking seat
98	B5787-630	Болт 6*30	4	Bolt M6x30
99	2201002	Подшипник колеса	8	Nylon Bearing 1/2"
100	4016800	Пружина редуктора	1	Transmission Tension Spring
101	2100614	Шайба	1	Washer
102	2100619	Скоба защитная	1	Scaleboard
103	B96-8	Шайба 8	1	Flat Washer 8mm
104	B896-9	Кольцо стопорное 9	2	E-Clip 9mm
105	2100313	Ось передняя	1	Front Axle Assembly
106	2100622	Шайба	2	Washer
107	2100306	Втулка	1	Shaft sleeve
108	XSZ56-1-17	Шплинт	4	Hair Pin


### Нож / BLADE ASSEMBLY

№	Артикул	Наименование рус	Кол-во	Наименование English
130	2019001	Втулка адаптера	1	Bushing
131	2100220	Адаптер ножа	1	Blade Adaptor Pulley
132	2100709	Нож	1	Blade
133	XSZ56-2-17	Шайба болта	1	Washer
134	2200010	Болт крепления ножа	1	Hex Hd. Bolt 3/8" -24 /1" x2"
135	2100005★	Нож для мульчирования (опция)	1	Mulching Blade

### Травосборник / GRASS BAG ASSEMBLY

№	Артикул	Наименование рус	Кол-во	Наименование English
120	2100461	Травосборник г/к - рамка	1	Bag Frame
121	2100447A	Крышка травосборника	1	Grass Bag Cover
122	2100463A	Ручка крышки травосборника	1	Grass Bag Handle
123	B879-2513	Штифт 2,5*13	2	Spring pin2.5X13
124	2100468	Травосборник г/к - мешок	1	Grass Bag Assembly
125	2100446A	Плата индикатора	1	Access plate

Двигатель / Engine

1	Двигатель B&S 675EX	I	Engine - <a href="http://www.briggsandstratton.com/eu/ru">www.briggsandstratton.com/eu/ru</a>
		 <b>DYNAMIC DRIVE EQUIPMENT</b>	DDE LMS53-70DBA WLZ21H-A-1/4 "Симфония" арт.246-715
Technical department		Assembly drawing	
Engineer, chief designer		John Emerson Jr.	
DYNAMIC DRIVE EQUIPMENT, USA			1-2-3-4-5