

ОГЛАВЛЕНИЕ

1. ОПИСАНИЕ И НАЗНАЧЕНИЕ УСТРОЙСТВА.....	3
2. ПРАВИЛА БЕЗОПАСНОЙ ЭКСПЛУАТАЦИИ.....	4
3. ВСТРАИВАЕМЫЙ МАГНИТНЫЙ ШИНОПРОВОД.....	5
3.1 СХЕМА ВСТРАИВАЕМОГО МАГНИТНОГО ШИНОПРОВОДА.....	5
3.2 ЭЛЕМЕНТЫ МАГНИТНОЙ ТРЕКОВОЙ СИСТЕМЫ ДЛЯ ВСТРАИВАЕМОГО МОНТАЖА.....	6
3.3 КОМПЛЕКТАЦИЯ СИСТЕМЫ.....	7
3.4 КОННЕКТОРЫ ПИТАНИЯ.....	8
3.5 СХЕМА УСТАНОВКИ.....	9
3.6 ИНСТРУКЦИЯ ПО УСТАНОВКЕ.....	10
3.7 УСТАНОВКА С ИСПОЛЬЗОВАНИЕМ 1 ЛИСТА ГИПСОКАРТОНА 9,5 ММ.....	11
4. НАКЛАДНОЙ МАГНИТНЫЙ ШИНОПРОВОД.....	12
4.1 СХЕМА НАКЛАДНОГО МАГНИТНОГО ШИНОПРОВОДА.....	12
4.2 ЭЛЕМЕНТЫ МАГНИТНОЙ ТРЕКОВОЙ СИСТЕМЫ ДЛЯ НАКЛАДНОГО И ПОДВЕСНОГО МОНТАЖА.....	13
4.3 КОМПЛЕКТАЦИЯ СИСТЕМЫ.....	14
4.4 ИНСТРУКЦИЯ ПО УСТАНОВКЕ.....	15
4.5 ПОДКЛЮЧЕНИЕ ПИТАНИЯ К ШИНОПРОВОДУ.....	19
СОВЕТЫ И МЕРЫ ПРЕДОСТОРОЖНОСТИ.....	21
ВВОД ПИТАНИЯ.....	22

ОПИСАНИЕ И НАЗНАЧЕНИЕ УСТРОЙСТВА

Магнитный шинопровод серии TRX034 является основой для построения трековых систем освещения и предназначен для монтажа и подведения питания к трековым светильникам в сети постоянного тока с номинальным напряжением 48В.

Эксплуатация шинопровода допустима только внутри помещений в отсутствии агрессивной среды и посторонних аэрозольных частиц при температуре от 0°C до +50°C и относительной влажности не более 80%. Применимы варианты монтажа на стены и потолок из нормально воспламеняемых материалов. А также осуществим монтаж с использованием тросовых подвесов. Шинопровод поставляется сегментами длиной 1, 2 и 3 метра. Допустимо отрезать сегменты и формировать конфигурации различной формы с использованием коннекторов. Так как вся система рассчитана на эксплуатацию с номинальным напряжением 48В формирование системы начинается с подбора необходимого источника питания, который будет запитывать все светильники в цепи.

Берется во внимание тот фактор что запас по мощности должен составлять не менее 20% от суммарной потребляемой мощности светильников, что обеспечит надежную и бесперебойную работу всей системы и предотвратит чрезмерный перегрев источника питания.

ТЕХНИЧЕСКИЕ ХАРАКТЕРИСТИКИ

Длина сегмента	1м	2м	3м
Модель	TRX034-411B TRX034-421B	TRX034-412B TRX034-422B	TRX034-413B TRX034-423B
Номинальное напряжение	DC 48V		
Класс защиты от поражения электрическим током	III		
Способ монтажа	Накладной/подвесной/встраиваемый		
Степень защиты от влаги и пыли	IP20		
Климатическое исполнение	УХЛ4		
Температура эксплуатации	0°C - +50°C		
Материал корпуса	Алюминий		
Цвет	Черный/белый		

ПРАВИЛА БЕЗОПАСНОЙ ЭКСПЛУАТАЦИИ



Все работы по установке и монтажу должны производиться лицами, имеющие для этого соответствующие допуски и квалификацию. При необходимости обратитесь к квалифицированному электрику.

Все монтажные и демонтажные работы проводить только при обесточенной сети.

Запрещена эксплуатация шинпровода без источника питания. Не допускается подключение шинпровода напрямую в сеть переменного тока 230В 50Гц - это приведет к выходу из строя светильников.

При формировании трековой системы не превышать суммарную токовую нагрузку выбранного источника питания с учетом запаса мощности в 20%.

Не устанавливайте шинпровод на высоте ниже 2.5 метров, или в местах, где может произойти случайный контакт человека с шинпроводом.

Запрещается эксплуатация изделия с поврежденным корпусом и с поврежденной изоляцией питающего кабеля.

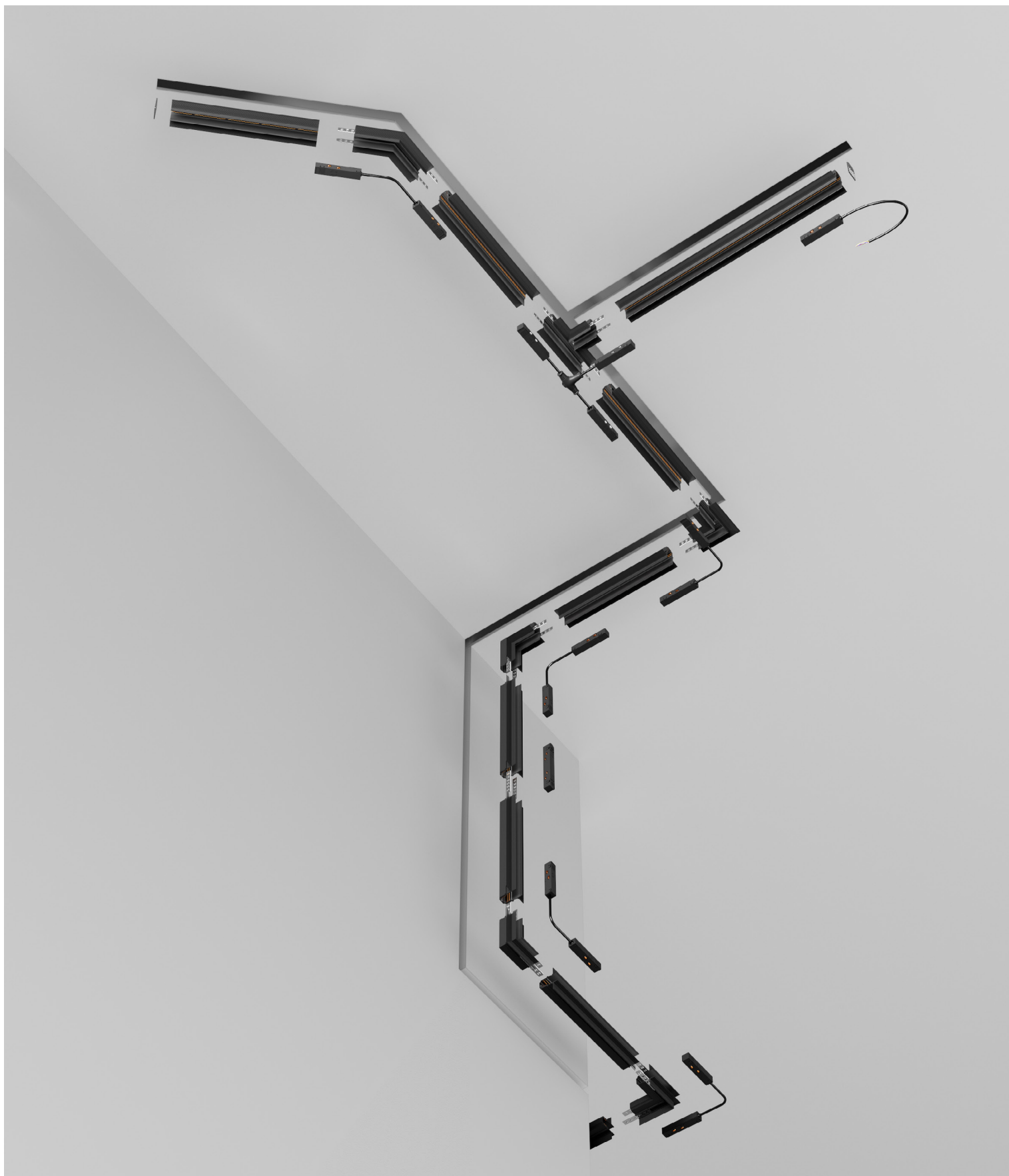
Изделие предназначено только для эксплуатации внутри помещений.

Запрещается использовать изделие в помещениях с повышенной влажностью и с высоким содержанием пыли или аэрозольных частиц в воздухе.

Уход за изделием проводить сухой мягкой тканью при выключенном питании сети. Не использовать химически агрессивные чистящие средства.

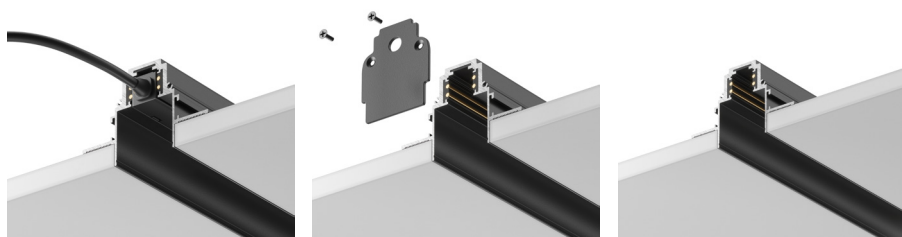
ВСТРАИВАЕМЫЙ ШИНОПРОВОД

СХЕМА ВСТРАИВАЕМОГО МАГНИТНОГО ШИНОПРОВОДА



ЭЛЕМЕНТЫ МАГНИТНОЙ ТРЕКОВОЙ СИСТЕМЫ ДЛЯ ВСТРАИВАЕМОГО МОНТАЖА

ЭЛЕМЕНТ СИСТЕМЫ	ЦВЕТ	АРТИКУЛ	РАЗМЕРЫ
ШИНОПРОВОД МАГНИТНЫЙ НАКЛАДНОЙ	■ ЧЕРНЫЙ	TRX034-421B	H46*W62*L1000
	■ ЧЕРНЫЙ	TRX034-422B	H46*W62*L2000
В КОМПЛЕКТЕ ЗАГЛУШКИ И ДЕКОРАТИВНАЯ ЗАЩИТНАЯ НАКЛАДКА	■ ЧЕРНЫЙ	TRX034-423B	H46*W62*L3000
ПРЯМОЙ СОЕДИНИТЕЛЬ (2ШТ)	■ СЕРЕБРО	TRA034C-42S	



ЭЛЕМЕНТ СИСТЕМЫ	ЦВЕТ	АРТИКУЛ	РАЗМЕРЫ
БЛОК ПИТАНИЯ	■ ЧЕРНЫЙ	TRX034DR4-100B	H42*W22*L250
	■ ЧЕРНЫЙ	TRX034DR4-200B	H42*W22*L350
ВВОД ПИТАНИЯ	■ ЧЕРНЫЙ	TRA034B-42B	H16*W18*L358



КОМПЛЕКТАЦИЯ СИСТЕМЫ

ЭЛЕМЕНТ СИСТЕМЫ	ЦВЕТ	АРТИКУЛ
УГОЛ-СОЕДИНИТЕЛЬ	■ ЧЕРНЫЙ	TRACL034-42B-R



УГОЛ-СОЕДИНИТЕЛЬ 45°	■ ЧЕРНЫЙ	TRA034CLS-42B
-------------------------	----------	---------------



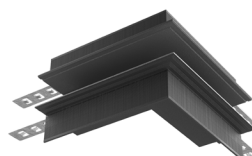
УГОЛ-СОЕДИНИТЕЛЬ 135°	■ ЧЕРНЫЙ	TRA034CLO-42B
--------------------------	----------	---------------



УГОЛ-СОЕДИНИТЕЛЬ Т-ОБРАЗНЫЙ	■ ЧЕРНЫЙ	TRA034CT-42B
--------------------------------	----------	--------------



ВНЕШНИЙ УГОЛ-СОЕДИНИТЕЛЬ	■ ЧЕРНЫЙ	TRA34CO-42B
-----------------------------	----------	-------------



ВНУТРЕННИЙ УГОЛ-СОЕДИНИТЕЛЬ	■ ЧЕРНЫЙ	TRA034CL-42B
--------------------------------	----------	--------------



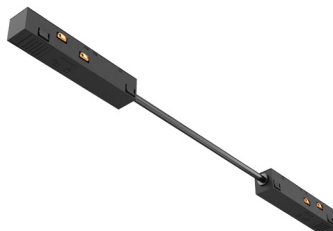
РАДИУСНЫЙ УГОЛ-СОЕДИНИТЕЛЬ	■ ЧЕРНЫЙ	TRA044-ANGLE
-------------------------------	----------	--------------

КОННЕКТОРЫ ПИТАНИЯ

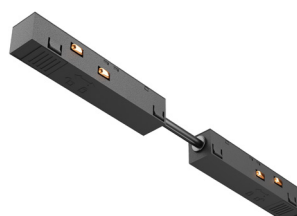
ЭЛЕМЕНТ СИСТЕМЫ	ЦВЕТ	АРТИКУЛ
КОННЕКТОР ПИТАНИЯ ПРЯМОЙ	■ ЧЕРНЫЙ	TRA034PC-42B



КОННЕКТОР ПИТАНИЯ УГЛОВОЙ 15 СМ	■ ЧЕРНЫЙ	TRA034CPC-42B-15
---------------------------------	----------	------------------



КОННЕКТОР ПИТАНИЯ ДЛЯ РАДИУСНОГО УГЛА 50 СМ	■ ЧЕРНЫЙ	TRA034CPC-42B-50
---	----------	------------------



КОННЕКТОР ПИТАНИЯ ГИБКИЙ 5 СМ	■ ЧЕРНЫЙ	TRA034CPC-42B-5
-------------------------------	----------	-----------------



КОННЕКТОР ПИТАНИЯ ГИБКИЙ Т-ОБРАЗНЫЙ	■ ЧЕРНЫЙ	TRA034CWT-42B
-------------------------------------	----------	---------------

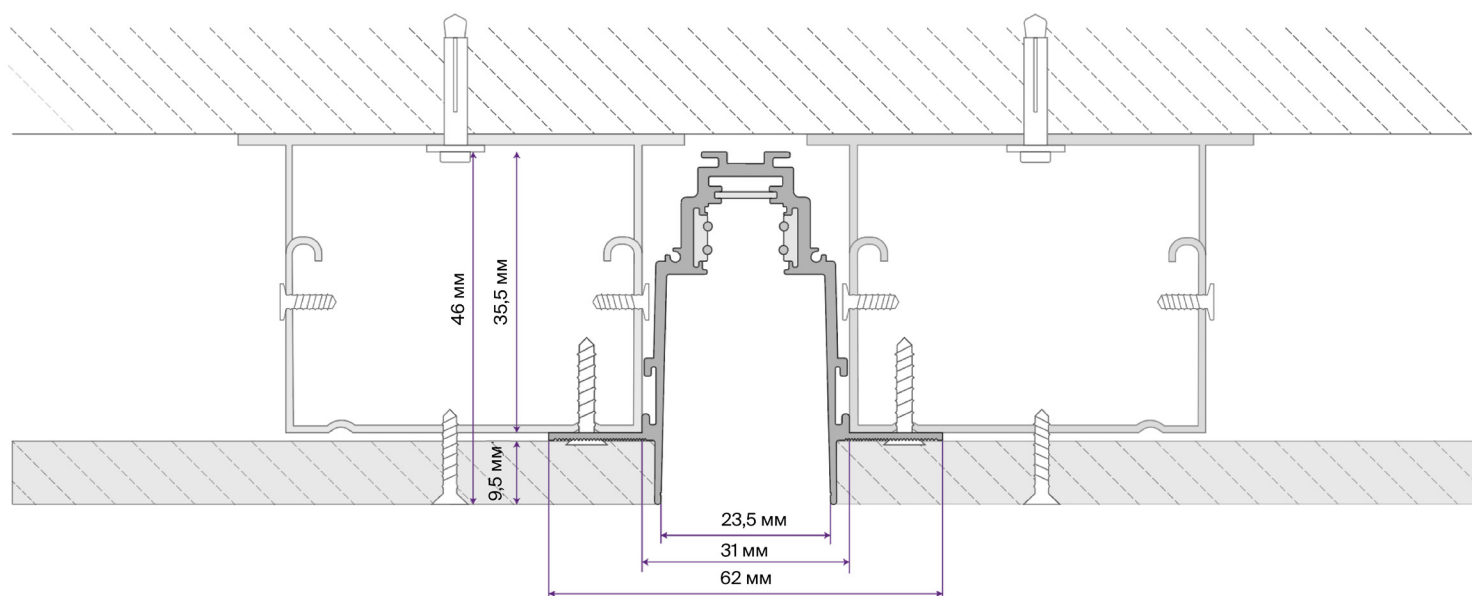
СХЕМА УСТАНОВКИ

СХЕМА УСТАНОВКИ ВСТРАИВАЕМОГО МАГНИТНОГО ШИНОПРОВОДА

МОНТАЖ НА ПОВЕРХНОСТИ С ПРИМЕНЕНИЕМ ФИКСАТОРОВ

Встраиваемый магнитный шинопровод может быть установлен с использованием 1 слоя гипсокартона. Наиболее предпочтительна схема с двумя листами гипсокартона, так как конструкция получается более надежная и жесткая.

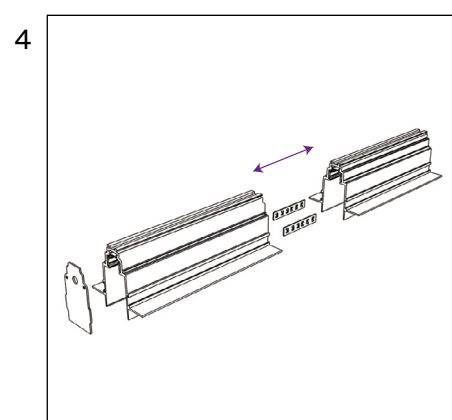
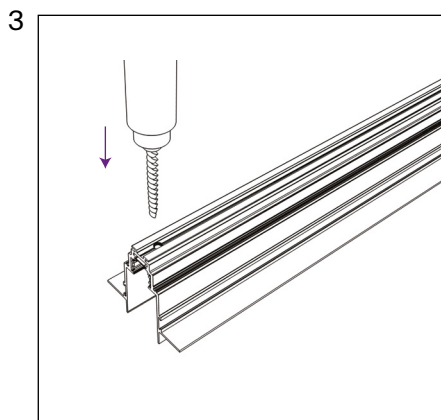
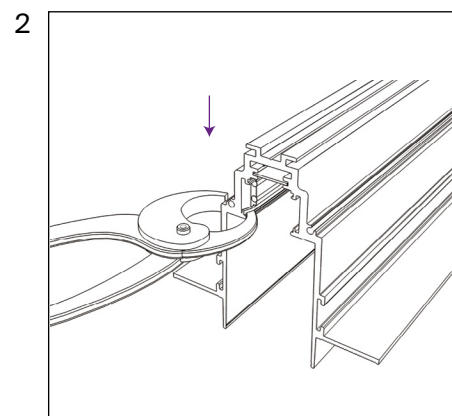
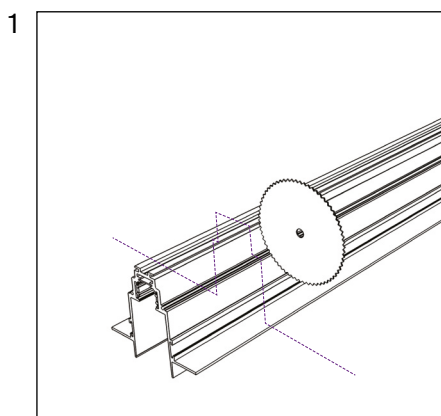
УСТАНОВЛЕННЫЙ ТРЕК С 1 СЛОЕМ ГИПСОКАРТОНА



ИНСТРУКЦИЯ ПО УСТАНОВКЕ

ВСТРАИВАЕМЫЙ МАГНИТНЫЙ ШИНОПРОВОД

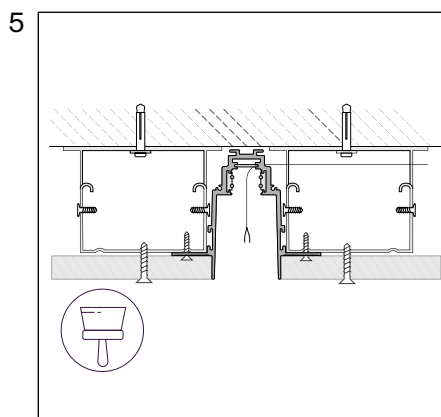
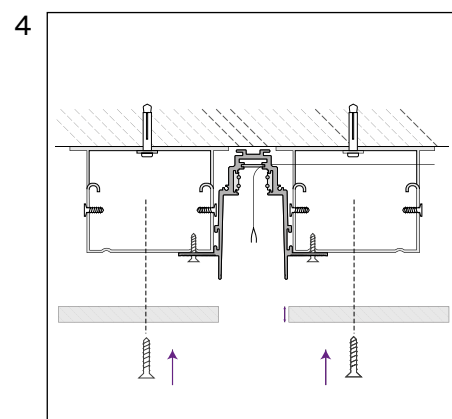
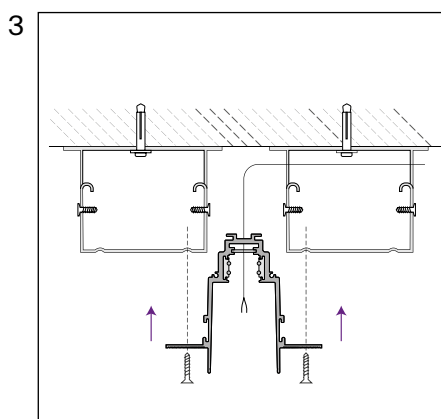
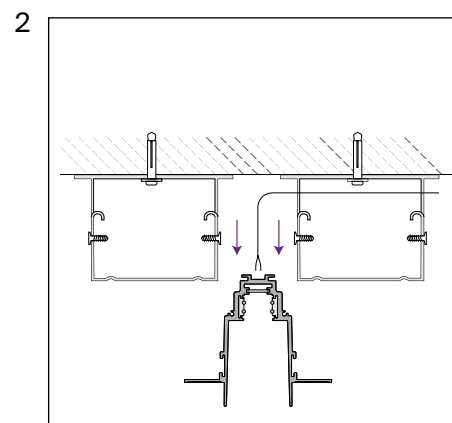
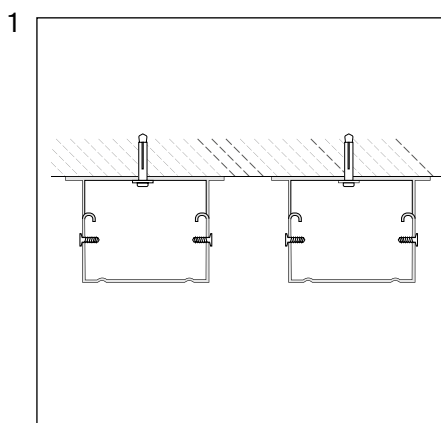
1. Нарежьте шинопровод согласно проектным размерам. Резка допускается в любом месте под углом в 90 градусов.
2. Укоротите токоведущие жилы на 5мм и обожмите их направляющие в шинопроводе.
3. Просверлите отверстия для ввода кабеля питания и снимите фаски.
4. Соедините отрезки шинопровода с помощью коннекторов и установите заглушки.



УСТАНОВКА С ИСПОЛЬЗОВАНИЕМ 1 ЛИСТА ГИПСОКАРТОНА 9,5 ММ

ВСТРАИВАЕМЫЙ МАГНИТНЫЙ ШИНОПРОВОД

1. Установите потолочный профиль с соблюдением необходимых размеров.
2. Введите кабель питания в шинопровод.
3. Установите трек в монтажный паз и закрепите саморезами.
4. Установите гипсокартон 9,5 мм вплотную к стенкам шинопровода и закрепите саморезами.
5. Покройте гипсокартон шпатлевкой вровень со стенками шинопровода.



НАКЛАДНОЙ ШИНОПРОВОД

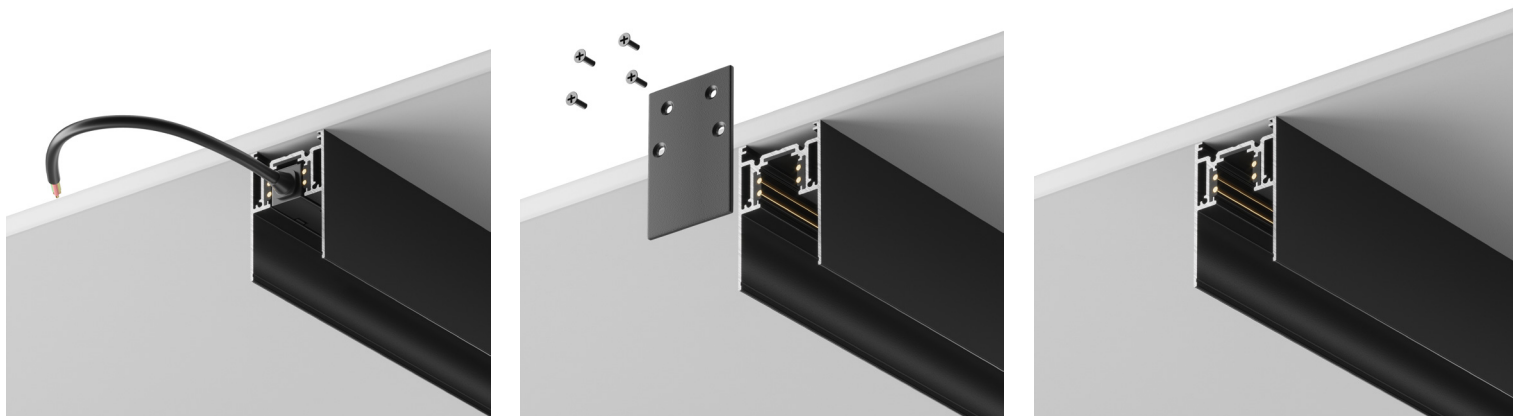
СХЕМА НАКЛАДНОГО МАГНИТНОГО ШИНОПРОВОДА



ЭЛЕМЕНТЫ МАГНИТНОЙ ТРЕКОВОЙ СИСТЕМЫ ДЛЯ НАКЛАДНОГО И ПОДВЕСНОГО МОНТАЖА

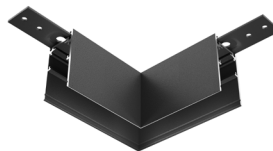
ЭЛЕМЕНТ СИСТЕМЫ	ЦВЕТ	АРТИКУЛ	РАЗМЕРЫ
ШИНОПРОВОД МАГНИТНЫЙ НАКЛАДНОЙ	■ ЧЕРНЫЙ	TRX034-411B	H52*W26*L1000
	■ ЧЕРНЫЙ	TRX034-412B	H52*W26*L2000
В КОМПЛЕКТЕ ЗАГЛУШКИ И ДЕКОРАТИВНАЯ ЗАЩИТНАЯ НАКЛАДКА	■ ЧЕРНЫЙ	TRX034-413B	H52*W26*L3000

ЭЛЕМЕНТ СИСТЕМЫ	ЦВЕТ	АРТИКУЛ
ПРЯМОЙ СОЕДИНИТЕЛЬ	■ ЧЕРНЫЙ	TRA034C-21B

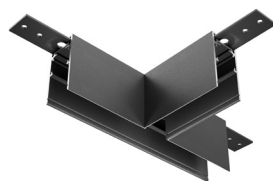


КОМПЛЕКТАЦИЯ СИСТЕМЫ

ЭЛЕМЕНТ СИСТЕМЫ	ЦВЕТ	АРТИКУЛ
УГОЛ-СОЕДИНИТЕЛЬ	■ ЧЕРНЫЙ	TRA034HCL-41B



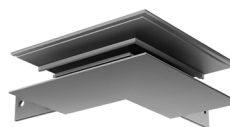
УГОЛ-СОЕДИНИТЕЛЬ Т-ОБРАЗНЫЙ	■ ЧЕРНЫЙ	TRA034CT-41B
--------------------------------	----------	--------------



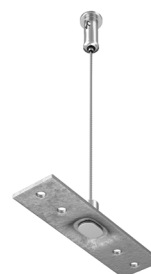
ВНУТРЕННИЙ УГОЛ-СОЕДИНИТЕЛЬ	■ ЧЕРНЫЙ	TRA034ICL-41B
--------------------------------	----------	---------------



ВНЕШНИЙ УГОЛ-СОЕДИНИТЕЛЬ	■ ЧЕРНЫЙ	TRA034OCL-41B
-----------------------------	----------	---------------



ТРОСОВЫЙ ПОДВЕС ДЛЯ МАГНИТНОГО ШИНОПРОВОДА (2ШТ)	■ СЕРЕБРО	TRA034SW-2B
--	-----------	-------------



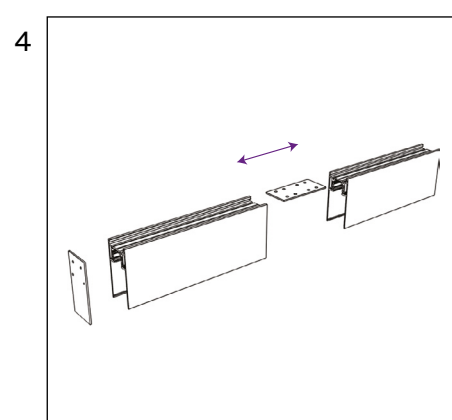
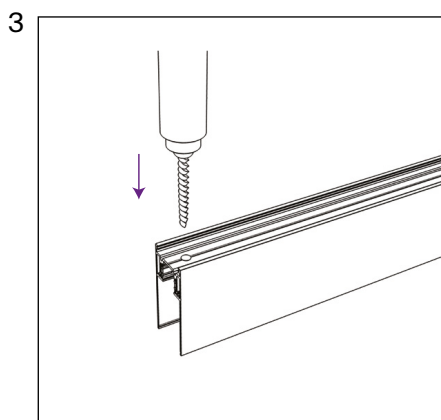
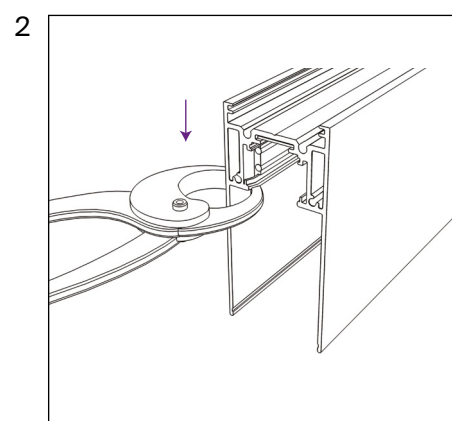
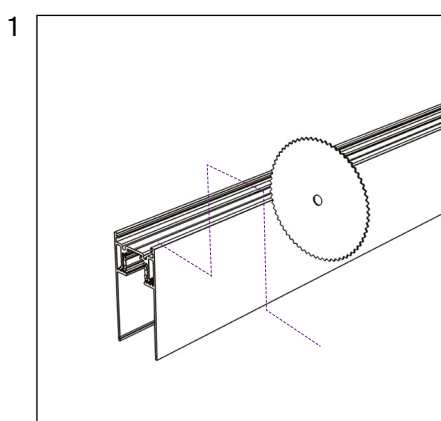
ФИКСАТОР ДЛЯ МОНТАЖА	■ ЧЕРНЫЙ	TRA034HS-21B
-------------------------	----------	--------------



ИНСТРУКЦИЯ ПО УСТАНОВКЕ

НАКЛАДНОЙ МАГНИТНЫЙ ШИНОПРОВОД

1. Нарежьте трек согласно проектным размерам. Резка допускается в любом месте под углом в 90 градусов.
2. Укоротите токоведущие жилы на 5мм и обожмите их направляющие в шинопроводе.
3. Просверлите отверстия для ввода кабеля питания и снимите фаски.
4. Соедините отрезки шинопровода с помощью коннекторов и установите заглушки.

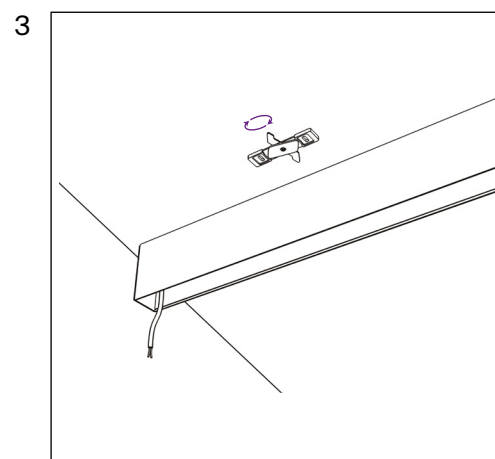
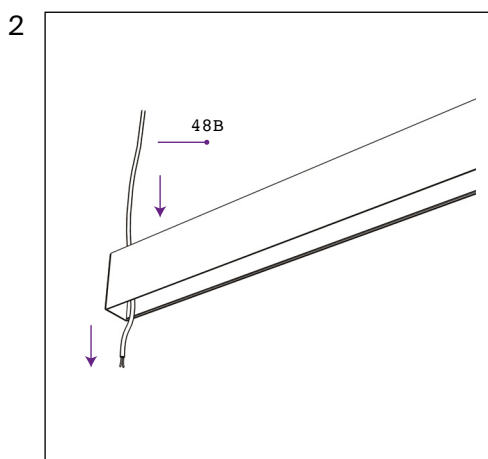
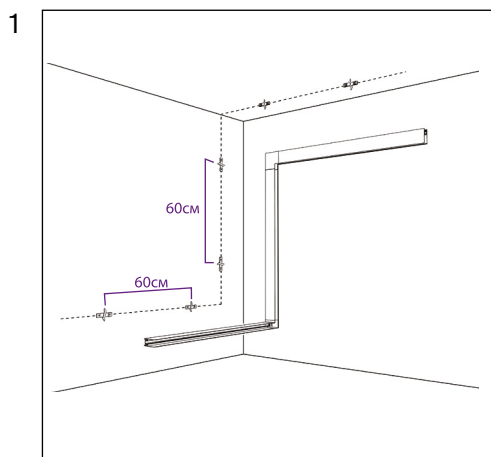


ИНСТРУКЦИЯ ПО УСТАНОВКЕ

УСТАНОВКА МАГНИТНОГО ШИНОПРОВОДА НАКЛАДНЫМ СПОСОБОМ

МОНТАЖ НА ПОВЕРХНОСТИ С ПРИМЕНЕНИЕМ ФИКСАТОРОВ

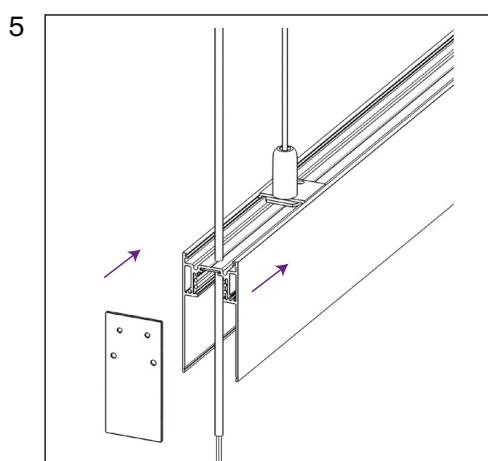
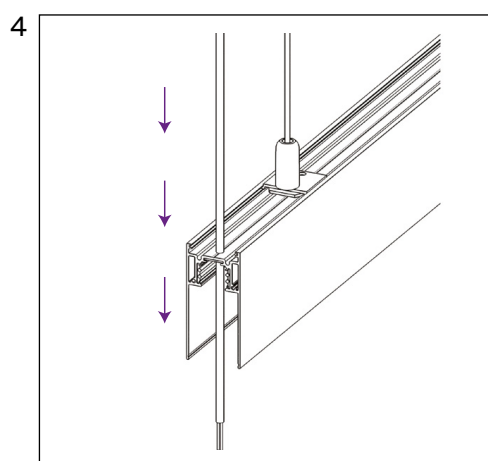
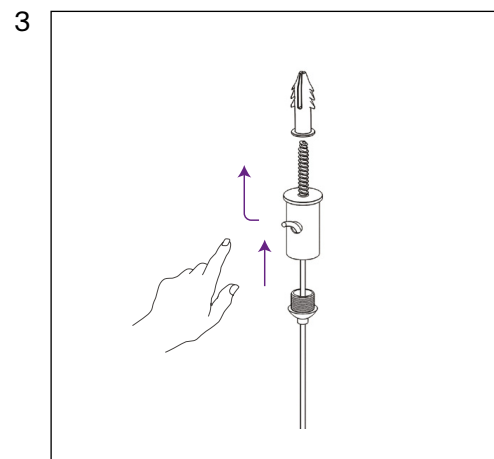
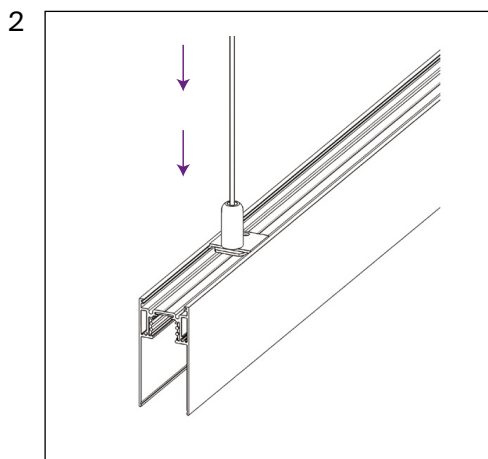
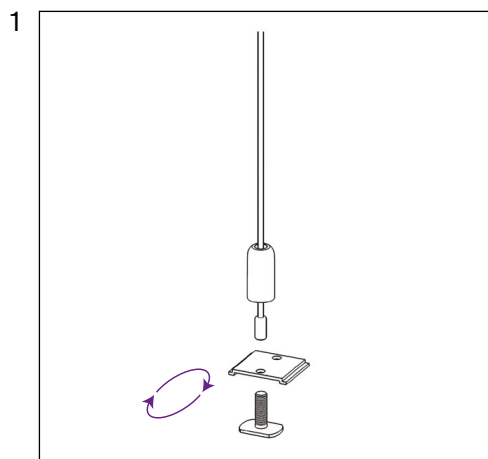
1. Закрепите на стене фиксаторы для накладного шинопровода с интервалом 60см.
2. Введите кабель питания в шинопровод, через подготовленное отверстие.
3. Приложите шинопровод вплотную к стене и поверните рычаги на фиксаторах.



ИНСТРУКЦИЯ ПО УСТАНОВКЕ

УСТАНОВКА МАГНИТНОГО ШИНОПРОВОДА ПОДВЕСНЫМ СПОСОБОМ

1. Закрутите подвесы в основание.
2. Установите подвесы в паз на тыльной части шинпровода.
3. Закрепите держатель троса. Введите тросы в держатели. Отрегулируйте длину подвесов.
4. Введите кабель питания в шинпровод.
5. Установите заглушки.



ШИНОПРОВОД ДЛЯ НАТЯЖНОГО ПОТОЛКА

МОНТАЖ ШИНОПРОВОДА В СОЧЕТАНИИ С ПОЛОТНОМ НАТЯЖНОГО ПОТОЛКА

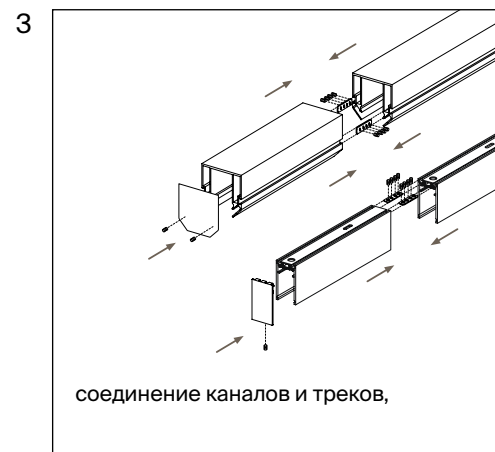
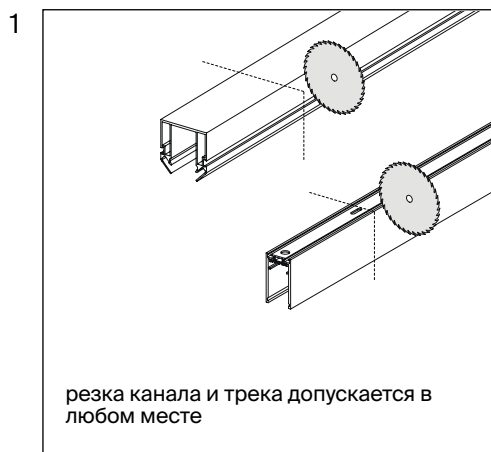
TRX034-SC-422B

В основе конструкции шинопровода лежит демпферная система, позволяющая внедрять систему как в ПВХ потолки, так и в тканевые.

Шинопровод встраивается в потолок напрямую без вспомогательного монтажа.

Для осуществления данного варианта в дополнение к накладному шинопроводу приобретается профиль TRA004MP-21S и монтаж проводится следующим образом:

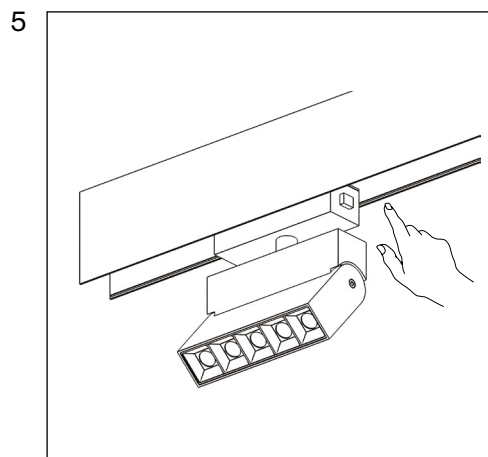
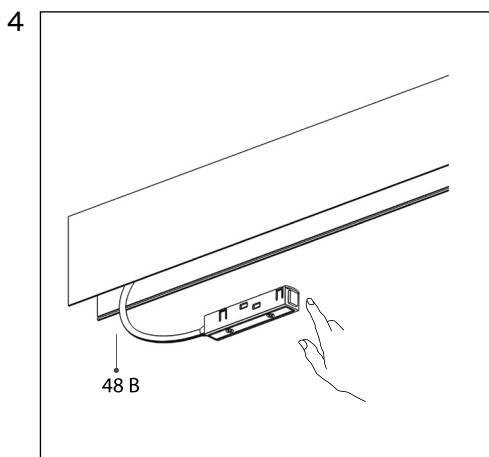
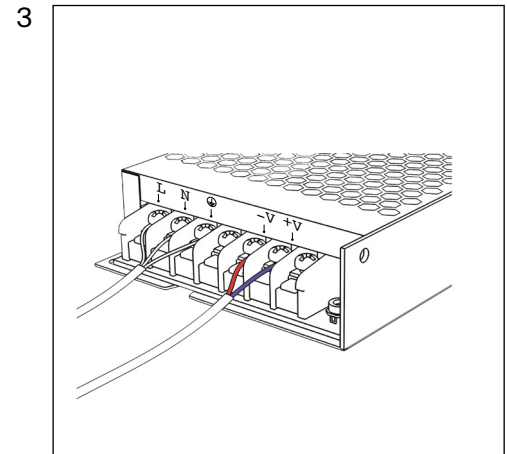
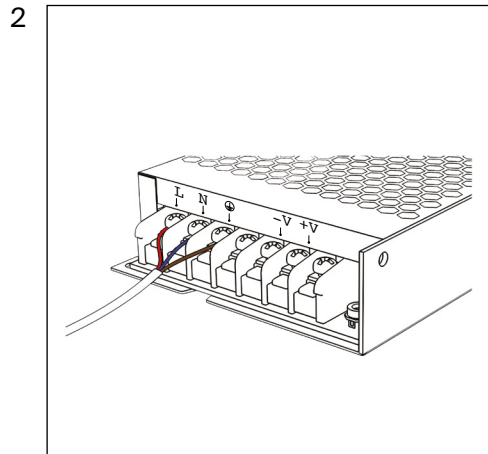
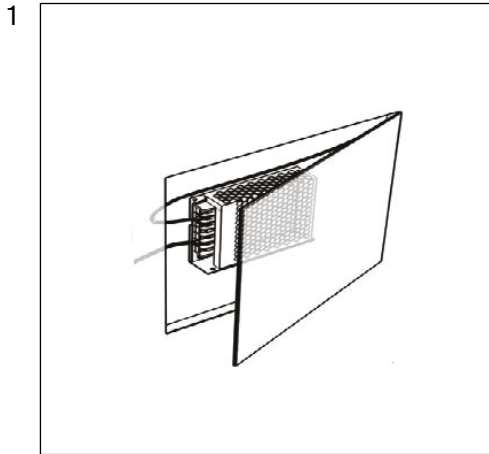
1. Нарежьте профиль и шинопровод необходимой длины.
2. Просверлите монтажные отверстия и отверстия для ввода кабеля.
3. Соберите все части профиля и шинопровода если это требуется, установите заглушки.



ПОДКЛЮЧЕНИЕ ПИТАНИЯ К ШИНОПРОВОДУ

ВАРИАНТ 1 С ПРИМЕНЕНИЕМ СТАНДАРТНОГО ИСТОЧНИКА ПИТАНИЯ

1. Подготовьте нишу, поместите в нее источник питания и подведите к нему кабель электрической сети 230В 50Гц.
2. Подключите драйвер к сети 230В 50Гц согласно обозначениям на нем. Запас мощности драйвера должен быть не менее 20%.
3. Подключите ввод питания шинопровода к соответствующим выводам источника питания (черный, коричневый провода к контакту V+, белый и синий - к контакту V-).*
4. Установите подключенный ввод питания в шинопровод. Нажмите на кнопку и вставьте адаптер до щелчка. Подключение осуществляется при выключенной электрической сети.
5. Установите светильники. Установите светильник в шинопровод до щелчка, в моделях оборудованных кнопками на основании требуется их нажатие для установки.

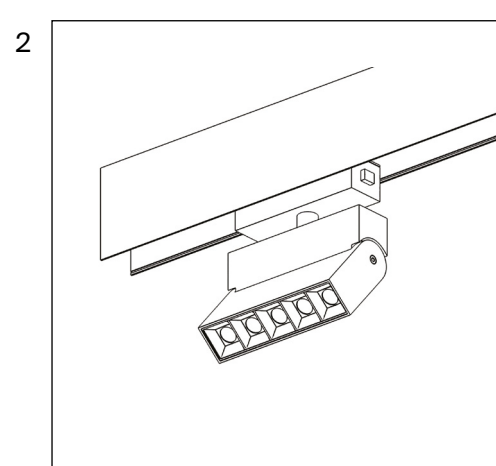
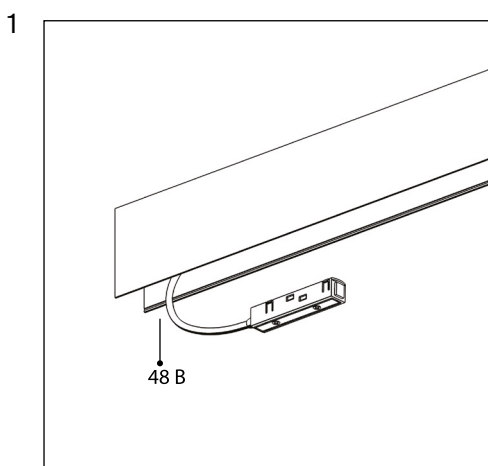


*Цвета проводов могут изменяться от партии к партии, чтобы не перепутать полярность смотрите маркировку ввода питания.

ПОДКЛЮЧЕНИЕ ПИТАНИЯ К ШИНОПРОВОДУ

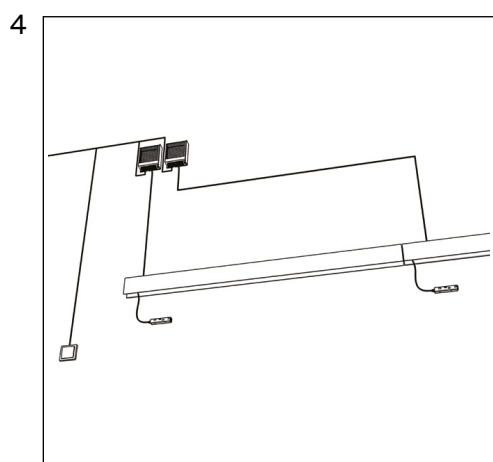
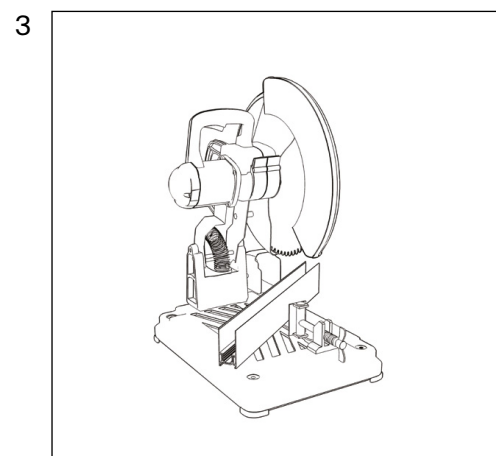
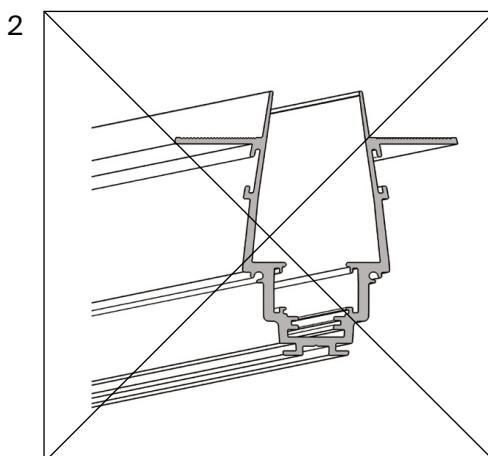
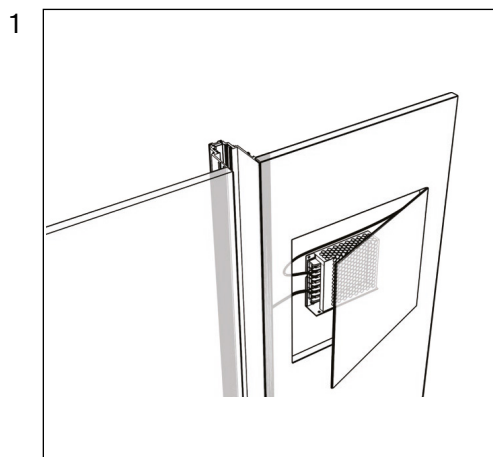
ВАРИАНТ 2: С ПРИМЕНЕНИЕМ КОМПАКТНЫХ БЛОКОВ ПИТАНИЯ С ВОЗМОЖНОСТЬЮ УСТАНОВКИ В ШИНОПРОВОД

1. Подключите источник питания шинопровода к сети согласно маркировке контактных винтовых зажимов (G – заземление, L– фаза, N – нейтраль). Подключите ввод питания шинопровода к источнику согласно маркировке контактных винтовых зажимов (черный, коричневый провода к контакту V+, белый, синий – к контакту V-).
2. Поместите собранное соединение в корпус шинопровода. Нажмите на кнопку и вставьте адаптер до щелчка. Подключение осуществляется при выключенной электрической сети.
3. Установите светильники. Установите светильник в шинопровод до щелчка, в моделях оборудованных кнопками на основании требуется их нажатие для установки.



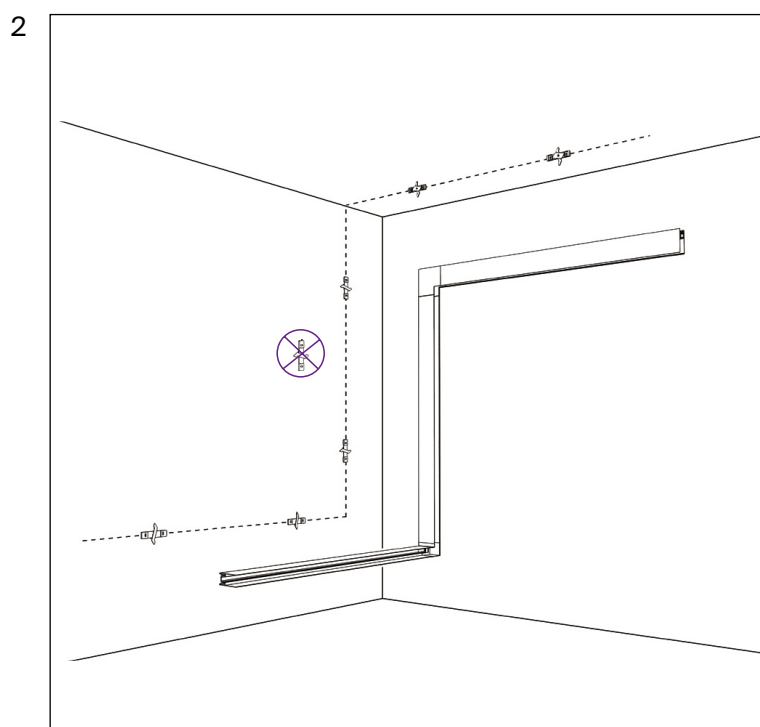
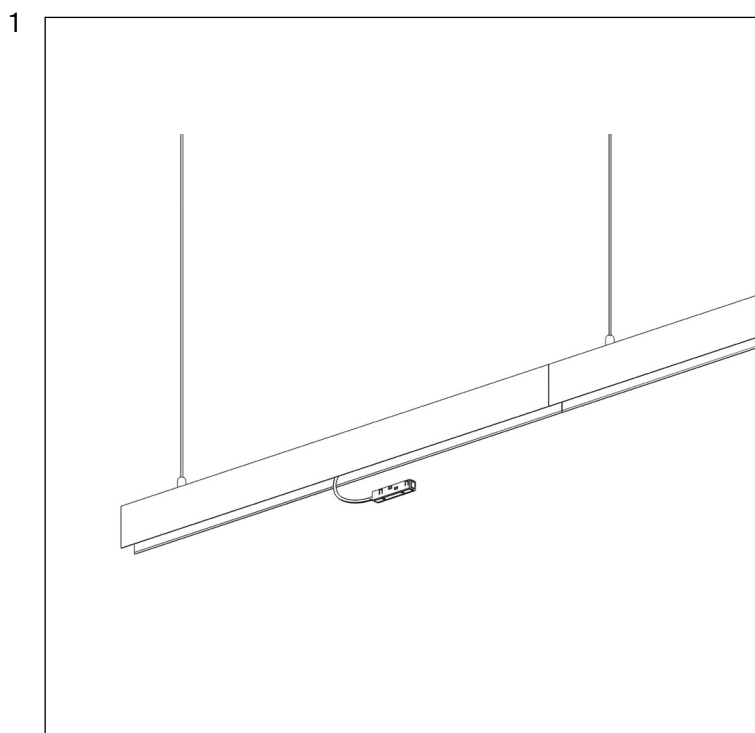
СОВЕТЫ И МЕРЫ ПРЕДОСТОРОЖНОСТИ

1. При планировании размещения элементов системы обязательно закладывайте в проект ревизионный люк, для обслуживания драйвера.
2. Не допускайте деформации шинпровода во время транспортировки и монтажа.
3. При резке шинпровода используйте профессиональное оборудование, или воспользуйтесь услугами организации оказывающей такие услуги.
4. Через 1 ввод питания можно подключить светильники с максимальной суммарной мощностью 400W и шинпровод длиной не более 20 метров. При превышении указанной мощности или длины, необходимо последующие участки подключать через новый ввод питания.



ВВОД ПИТАНИЯ

1. Ввод питания можно устанавливать в любом участке шинопровода, руководствуясь правилом 1 ввод питает не более 20 метров шинопровода.
2. Будьте предельно точны при разметке посадочных мест и установке настенных фиксаторов. При смещении их с траектории размещения шинопровода, у вас могут быть трудности при его установке.



Неисправность	Причина	Метод устранения
Светильник не работает	Нет контакта в соединениях	Установите светильник на шипровод до полного контакта адаптера с токоведущими жилами
		Проверьте контакты подключения вводного кабеля, примыкание контактов ввода питания к шинопроводу и др. соединения.
	Обратитесь к продавцу для замены по гарантии	Обратитесь к продавцу для замены по гарантии
Неисправность светильника		
Светильник мигает или тускло светится в выключенном состоянии	Для управления цепью освещения установлен выключатель с подсветкой клавиш, или используется датчик движения (освещенности)	Замените выключатель на модель без подсветки клавиш, либо в конструкции которого имеется добавочный резистор. Используйте датчик движения (освещенности) только с релейным выходом
Нестабильное свечение, мерцание, посторонний звук	В цепи питания установлен регулятор яркости (диммер)	Исключите регулятор яркости из цепи, замените его выключателем
	Неисправен источник питания	Обратитесь к продавцу для гарантийного обслуживания или замены

ХРАНЕНИЕ

Хранение товара производится в упаковке и в помещении при отсутствии агрессивной среды. Температура хранения в диапазоне от -20°C до +70°C и относительной влажности воздуха не более 95%. Не допускается прямое воздействие влаги.

ТРАНСПОРТИРОВКА

Изделие в упаковке пригодно для транспортировки морским, железнодорожным, автомобильным и авиационным транспортом.

УТИЛИЗАЦИЯ

Изделие в своей конструкции не содержит токсичных и химически опасных соединений, поэтому подлежит правилам утилизации твердых бытовых отходов.

СЕРТИФИКАЦИЯ

Все компоненты системы при соблюдении всех правил, указанных в инструкции являются безопасными в эксплуатации и соответствуют всем требованиям технических регламентов Таможенного Союза: 004/2011.

ГАРАНТИЙНЫЕ ОБЯЗАТЕЛЬСТВА

Гарантия на изделие составляет 24 месяца со дня продажи, дата устанавливается на основании документов, устанавливающих факт продажи.

Гарантийное обслуживание производится при условии, что возникшая неисправность связана с дефектом, связанным с производством изделия, а также при условии соблюдения всех правил эксплуатации, транспортировки и хранения, приведенных в данной инструкции.

Гарантия не действительна в случаях: если изделие использовалось в целях, не соответствующих его прямому назначению; дефект возник после передачи товара потребителю и вызван неправильным или небрежным обращением, не соблюдением требований, приведенных в данной инструкции. А также в случаях воздействия непреодолимых сил, в т. ч.: пожара, наводнения, высоковольтных разрядов и др. стихийных бедствий, несчастных случаев и умышленных действий третьих лиц, повлекших неисправность изделия.

ИЗГОТОВИТЕЛЬ

Майтони ГмбХ, 2, Ротенбург, Мюнстер, Германия, 48143.

ИМПОРТЕР

ООО "ФАКЕЛ", 119454, г. Москва, ул. Лобачевского, д, 92, корп. 4, помещ. VIА

www.maytoni.ru

Разработано в Германии.

Сделано в Китае.

Срок годности не ограничен.

