

Пускатели электромагнитные серии ПМЛ 100-800А

Производим и поставляем
Товар сертифицирован
Гарантийный срок – 2 года со дня ввода в эксплуатацию.

1. Назначение.

Пускатели электромагнитные серии ПМЛ предназначены для применения в стационарных установках для дистанционного пуска непосредственным подключением к сети, остановки и реверсирования трёхфазных асинхронных электродвигателей с короткозамкнутым ротором на напряжение до 660В переменного тока 50 и 60 Гц.

При наличии тепловых реле пускатель осуществляет защиту управляемых электродвигателей от перегрузки и от токов, возникающих при обрыве одной из фаз, а также от не симметрии фаз.



2. Структура условного обозначения.

ПМЛ - X X X X X XXXX X
1 2 3 4 5 6 7

- Условное обозначение номинального рабочего тока:
5 – 100, 125А; 6 – 160А; 7 – 250А; 8 – 400А; 9 – 630.
- Условное обозначение исполнения по назначению:
1 – нереверсивный пускатель без теплового реле;
2 – нереверсивный пускатель с тепловым реле;
5 – реверсивный пускатель без теплового реле с механической блокировкой для IP00, IP20 и с электрической и механической блокировкой для IP40, IP54;
- Условное обозначение исполнения по степени защиты:
0 – IP00;
2 – IP54 с кнопками «ПУСК» и «СТОП»;
6 – IP20.
- Условное обозначение по числу и типу вспомогательных контактов:
0 – 1з. (для 100А 1з+1р).
- Условное обозначение индекса модернизации:
отсутствие обозначения – без модернизации;
Д – увеличенный номинальный рабочий ток;
М – буква, обозначающая исполнение пускателей с возможностью крепления на DIN-рейку или винтами на плоскости.
- Климатическое исполнение и категория размещения.
- Условное обозначение исполнения по износостойкости – Б.

3. Номенклатура и краткие технические характеристики.

Наименование	Напряжение катушки управления Uс, В	Номинальный рабочий ток In, А	Степень защиты	Доп. контакты	Артикул
Нереверсивные					
ПМЛ-5160М УХЛ4 Б	220	100	IP20	1р+1з	007479
	380				007483
ПМЛ-5220М УХЛ4 Б	220	100	IP54	1р+1з	007478
	380				007480
ПМЛ-5100 УХЛ4 Б	220	125	IP00	1з	523186
	380				523187
ПМЛ-6100 УХЛ4 Б	220	160	IP00	1з	523180
	380				523181
ПМЛ-7100 УХЛ4 Б	220	250	IP00	1з	523182
	380				523183
ПМЛ-7100Д УХЛ4 Б	220	330	IP00	1з	004618
	380				004619
ПМЛ-8100 УХЛ4 Б	220	400	IP00	1з	523184
	380				523185
ПМЛ-8100Д УХЛ4 Б	220	500	IP00	1з	004620
	380				004621
ПМЛ-9100 УХЛ4 Б	220	630	IP00	1з	559710
	380				559711
ПМЛ-9100Д УХЛ4 Б	220	800	IP00	1з	004622
	380				004623

Наименование	Напряжение катушки управления U _c , В	Номинальный рабочий ток I _n , А	Степень защиты	Доп. контакты	Артикул
Реверсивные					
ПМЛ-5560М УХЛ4 Б	220	100	IP20	2р+2з	007481
	380				007482
ПМЛ-5500 УХЛ4 Б	220	125	IP00	2з	559719
	380				559720
ПМЛ-6500 УХЛ4 Б	220	160	IP00	2з	559721
	380				559722
ПМЛ-7500 УХЛ4 Б	220	250	IP00	2з	559723
	380				559724
ПМЛ-8500 УХЛ4 Б	220	400	IP00	2з	559725
	380				559726
ПМЛ-9500 УХЛ4 Б	220	630	IP00	2з	559727
	380				559728

Технические характеристики цепи управления

Тип пускателя	Параметры					
	Напряжение катушки управления U _c , В	Диапазон напряжения управления		Мощность, потребляемая катушкой, ВА		Время срабатывания, мс
		Срабатывание	Отпускание	Срабатывание	Удержание	
ПМЛ-5	220, 380	(0,85÷1,1)·U _c	(0,2÷0,75)·U _c	550	45	23±5
ПМЛ-6				550	45	23±5
ПМЛ-7				650	10	55±10
ПМЛ-8	220, 380	(0,85÷1,1)·U _c	(0,2÷0,75)·U _c	1075	15	60±15
ПМЛ-9				1650	22	60±20

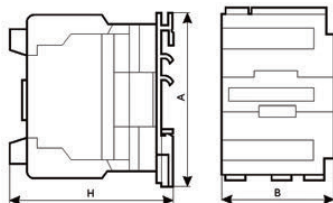
4. Габаритные и установочные размеры.

Рисунок 1. ПМЛ-5160М

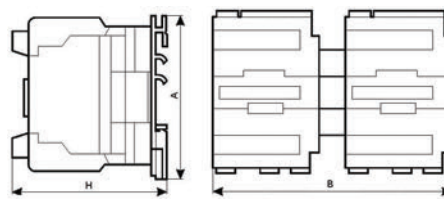


Рисунок 2. ПМЛ-5560М

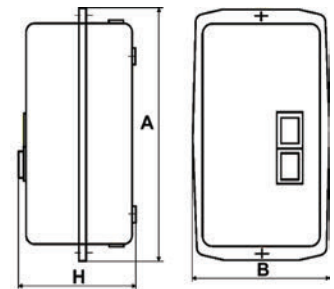


Рисунок 3. ПМЛ-5220

Тип пускателя	Габаритные размеры, мм		
	A	B	H
ПМЛ-5160М	127	86	125
ПМЛ-5560М	127	187	125
ПМЛ-5220	315	162	162

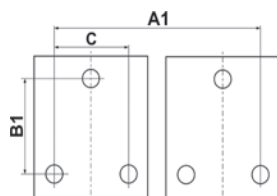


Рисунок 4. Установочные размеры ПМЛ-5160М, ПМЛ-5560М

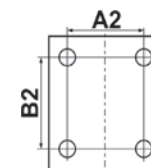


Рисунок 5. Установочные размеры ПМЛ-5220

Тип пускателя	Установочные размеры, мм				
	A1	A2	B1	B2	C
ПМЛ-5160М	130	-	106	-	40
ПМЛ-5560М	130	-	106	-	40
ПМЛ-5220	-	105	-	200	-

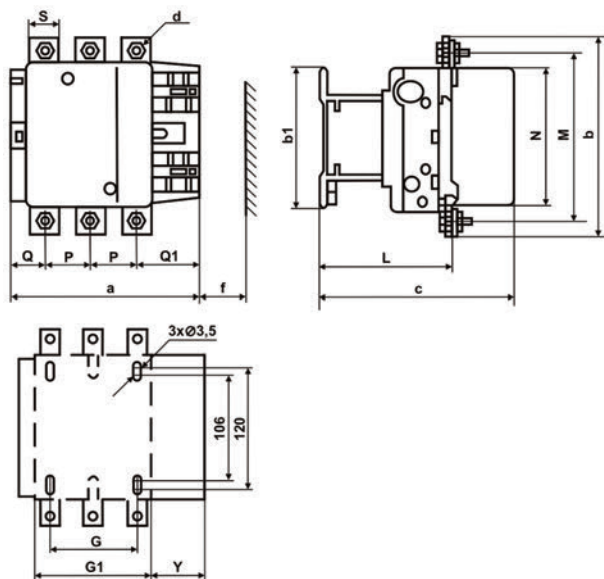


Рисунок 4. ПМЛ-5, ПМЛ-6, ПМЛ-7

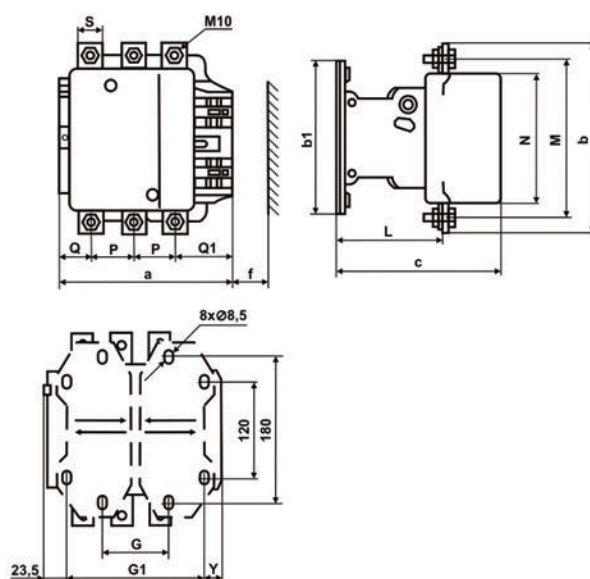


Рисунок 5. ПМЛ-8.

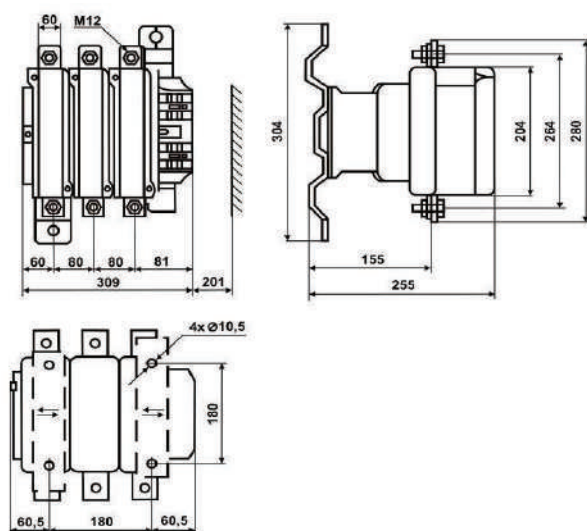


Рисунок 6. ПМЛ-9.

Тип пускателя	Габаритные размеры, мм															
	a	P	Q	Q1	S	d	f	b	b1	M	N	c	L	G	G1	Y
ПМЛ-5	163,5	37	29,5	60	20	M6	131	162	137	147	124	171	107	80	106	44
ПМЛ-6	163,5	40	26	57,5	20	M8	131	170	137	150	124	171	107	80	106	44
ПМЛ-7	201,5	48	39	66,5	25	M10	147	203	147	178	147	213	141	96	140	38
ПМЛ-8	213	48	43	74	25	M10	151	206	209	181	158	219	145	80	170	19,5
ПМЛ-9	309	80	60	89	40	M12	201	280	304	264	204	255	155	180	-	68,5

5. Основные технические характеристики.

		ПМЛ-5	ПМЛ-6	ПМЛ-7	ПМЛ-7Д	ПМЛ-8	ПМЛ-8Д	ПМЛ-9	ПМЛ-9Д
Номинальное рабочее напряжение переменного тока Ue, В		220, 380, 660							
Номинальное напряжение изоляции, Ui, В		1000							
Номинальное импульсное напряжение, Uimp, кВ		8							
Номинальный рабочий ток In, категория применения AC-3, А		125	160	250	330	400	500	630	800
Номинальная мощность в категории применения AC-3, кВт		80	100	160	210	280	360	450	645
Условный ток короткого замыкания Inc, А		5 000		10 000		18 000			
Коммутационная износостойкость, млн. циклов ВО	AC-3	0,8	0,8	0,7	0,7	0,5	0,5	0,4	0,4
	AC-1	0,5	0,5	0,4	0,4	0,3	0,3	0,25	0,25
Механическая износостойкость, млн. циклов ВО		1	1	1	1	0,8	0,8	0,8	0,8
Климатическое исполнение и категория размещения		УХЛ4							