

REF	Наименование РУС	DESCRIPTION	КОЛ-ВО
1	Двигатель B&S 675	Engine	1
2	Ручка и консоль	HANDLEBAR & CONSOLE	1
3	Корпус газонокосилки	MOWER DECK ASSEMBLY	1
4	Привод газонокосилки	DRIVE ASSEMBLY	1
5	Нож	BLADE ASSEMBLY	1
6	Травосборник	GRASS BAG ASSEMBLY	1



DYNAMIC DRIVE EQUIPMENT

DDE LMS51-70DB
WYZ20H2-13
"Сюита-3" арт.246-629

Technical department

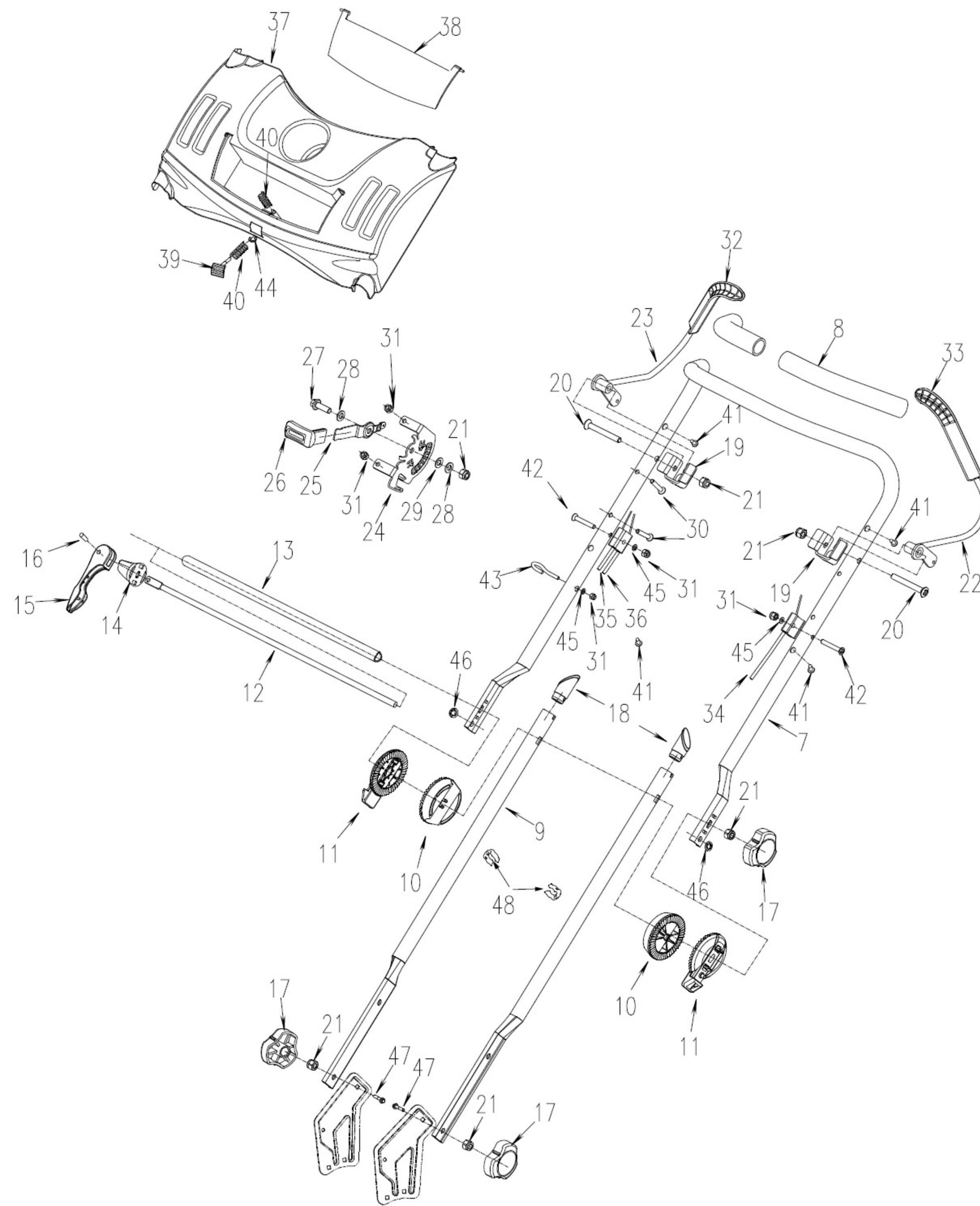
газонокосилка комплект


Engineer, chief designer

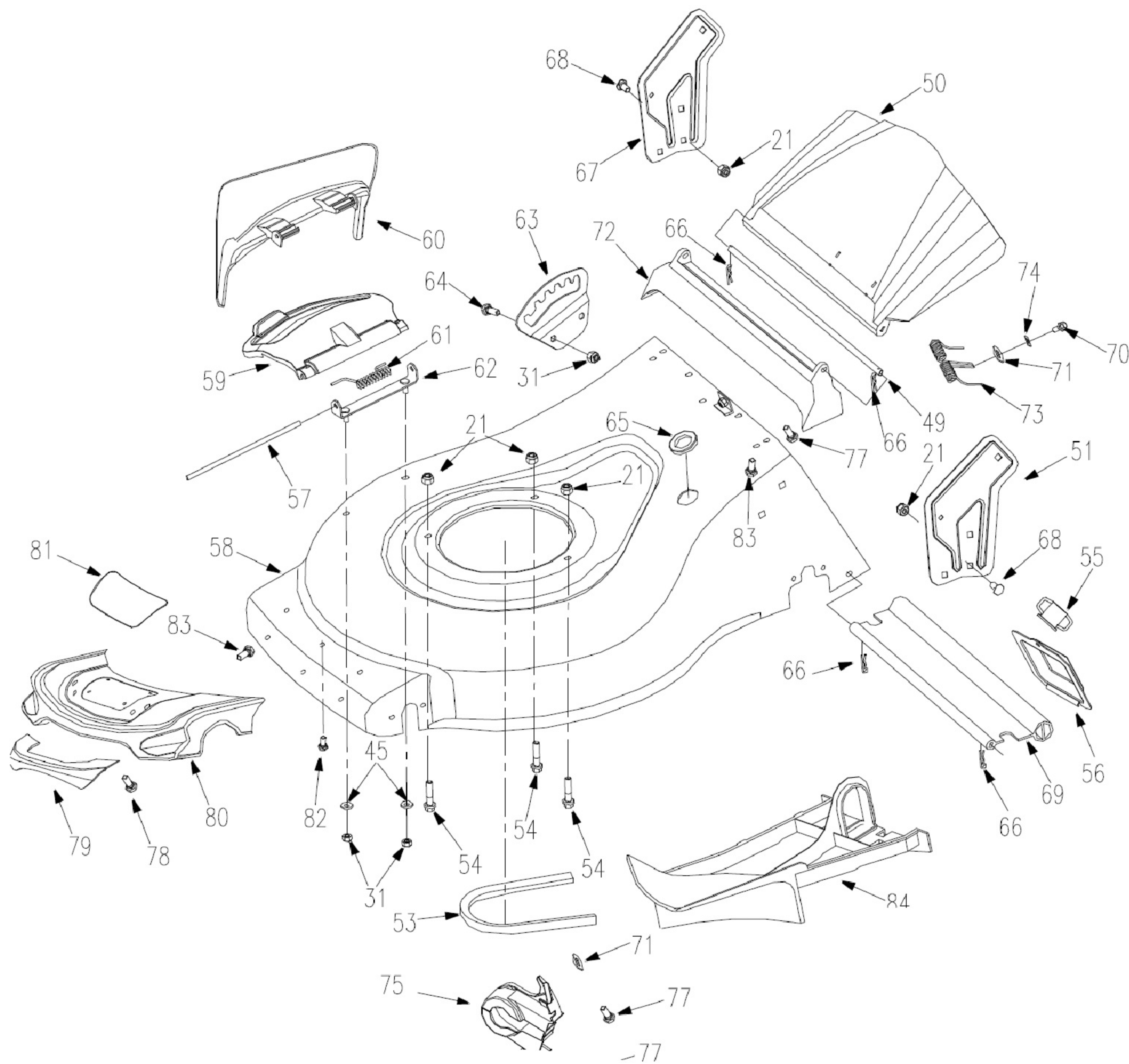
John Emerson Jr.

DYNAMIC DRIVE EQUIPMENT, USA

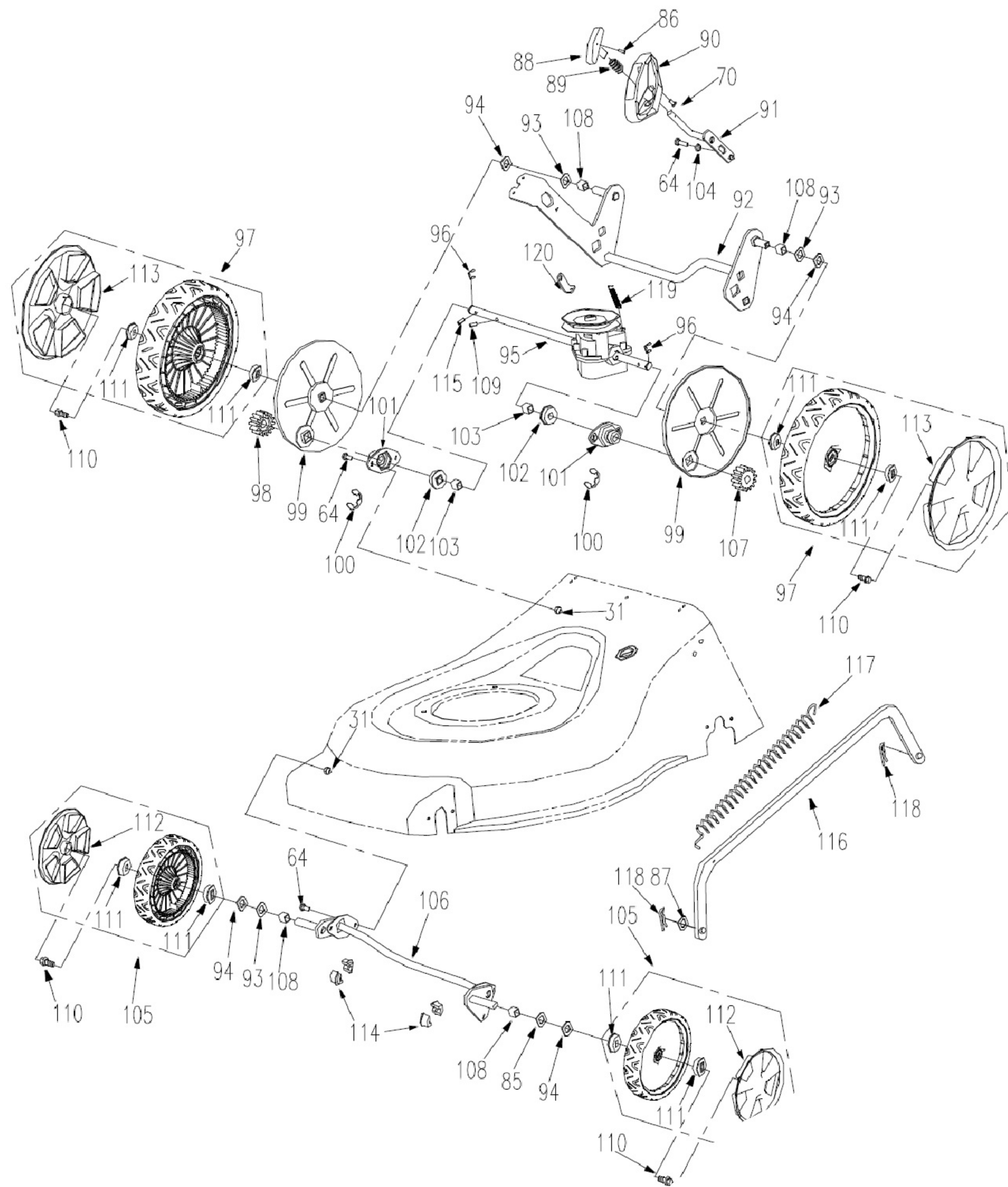
Page 1



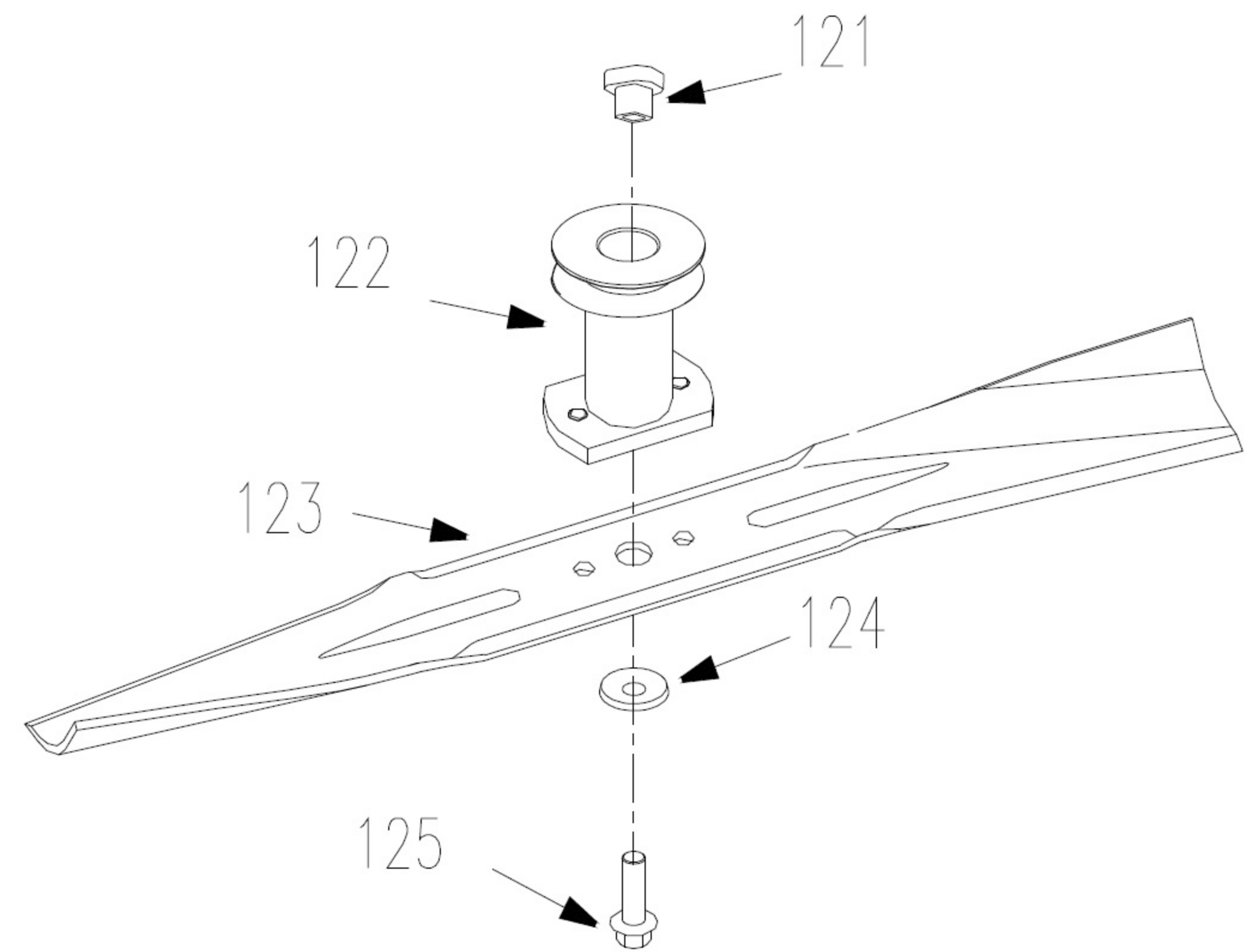
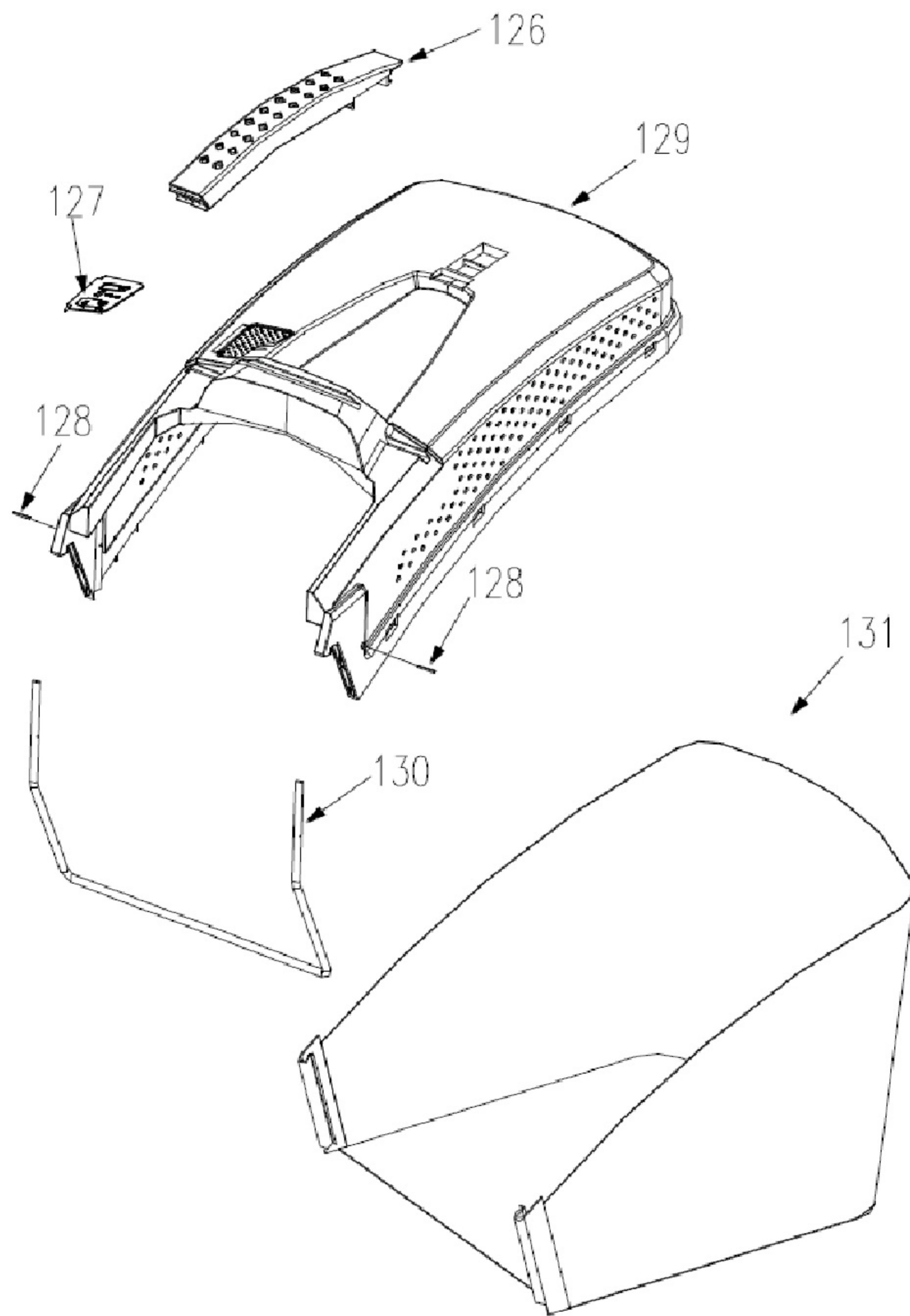
		DDE LMS51-70DB WYZ20H2-13 "Сюита-3" арт.246-629	
DYNAMIC DRIVE EQUIPMENT		ручка и консоль	
Technical department		Engineer, chief designer	
DYNAMIC DRIVE EQUIPMENT, USA		John Emerson Jr.	
			Page 2



		DDE LMS51-70DB WYZ20H2-13 "Сюита-3" арт.246-629	
Technical department		корпус газонокосилки (дека)	
Engineer, chief designer		John Emerson Jr.	
DYNAMIC DRIVE EQUIPMENT, USA			Page 3



		DDE LMS51-70DB WYZ20H2-13 "Сюита-3" арт.246-629	
Technical department		привод газнокосилки	
Engineer, chief designer		John Emerson Jr.	
DYNAMIC DRIVE EQUIPMENT, USA		Page 4	



		DDE LMS51-70DB WYZ20H2-13 "Сюита-3" арт.246-629	
Technical department		нож / травосборник	
Engineer, chief designer		John Emerson Jr.	
DYNAMIC DRIVE EQUIPMENT, USA			Page 5

246-629 LMS51-70DB "Сюита-3"

Model : LMS51-70DB

Model : WYZ20H2-13


Ручка и консоль /HANDLEBAR & CONSOLE

№	Артикул	Наименование рус	Кол-во	Наименование English
7	1818022	Ручка задняя верхняя часть	1	Upper Handlebar
8	04016324	Накладка ручки задней	2	Handle Grip
9	1818024	Ручка задняя нижняя часть	2	Lower Handlebar
10	04016731	Фиксатор рукоятки внутренняя часть	2	Inside control plate
11	04016734	Фиксатор рукоятки наружная часть	2	External control plate
12	1818027	Ось фиксатора	1	Quick fix handle lever
13	1818025	Трубка	1	Stiffener
14	04016743	Блок	1	Control block
15	1600511	Фиксатор рукоятки	1	Quick fix
16	B879-619	Штифт 6*19	1	Pin 6*19
17	1818028	Гайка барашек	3	Knob Nut
18	1818038	Заглушка	2	Pipe plug
19	1818023	Упор	2	Limit board
20	B820-865	Болт 8*65	2	Screw M8*65
21	B6182-8	Гайка М8	6	Nut M8
22	1818030	Рычаг тормоза	1	Blade Control Handle
23	1818032	Рычаг хода	1	Drive Clutch Lever
24	1818040	Суппорт (кронштейн)	1	Support
25	1818039	Рычаг газа	1	Throttle control handle
26	2110087	Крышка рычага газа	1	Wrench cover
27	B5787-825	Болт М8*25	1	Bolt M8*25
28	B97.1-8	Шайба 8	2	Washer 8
29	B1972-A16-1	Шайба пружинная	1	Dish spring
30	B820-635	Болт М6*35	2	Screw M6*35
31	B6182-6	Гайка М6	5	Nut M6
32	04016797	Крышка рачага хода	1	Wrench cover
33	04016799	Крышка рычага тормоза	1	Wrench cover
34	1818042	Трос тормоза	1	Holding brake pull
35	1818041	Трос сцепления	1	Clutch Cable
36	1818037	Трос газа	1	Throttle flexible shaft
37	1818029	Панель ручки задней	1	Panel
38	1818035	Крышка панели	1	Cover
39	1818036	Заглушка	1	Knob
40	1818043	Пружина	2	Pressure spring
41	B845-4213	Винт 4,2*13	4	Self-tapping screw ST4.2*13
42	B820-640	Винт М6*40	2	Screw M6*40
43	WORD18.6-05	Упор шнура стартера	1	Guy hook
44	B896-3	Шайба 3	1	Split washer 3
45	B97.1-6	Шайба 6	3	washer 6
46	04004228	блок 5	2	Star lock 5
47	B801-820	Болт М8*20	2	Bolt M8*20
48	2011031	Фиксатор троса	2	Cable clip

Корпус газонокосилки (Дека) / MOWER DECK ASSEMBLY

№	Артикул	Наименование рус	Кол-во	Наименование English
45	B97.1-6	Шайба 6	2	Flat Washer 6mm
31	B6182-6	Гайка М6	4	Nylon Insert Lock Nut M6mm
21	B6182-8	Гайка М8	9	Nylon Insert Lock Nut M8mm
49	2100350	Вал крышки задней	1	Rod, Rear Cover
50	2100466	Крышка задняя	1	Rear Cover
51	2018006	Кронштейн ручки левый	1	Left Bracket
53	2012013	Ремень А800	1	V-Belt A800
54	B5787-835	Болт М8*35	3	Bolt M8*35
55	2100012	Гайка	1	Swing nut
56	2008011	Крышка	1	Baffle
57	2000019	Вал крышки мульчирования	1	Pivot Shaft
58	2018003	Корпус газонокосилки (дека)	1	Mower Deck
59	2000016	Крышка мульчирования	1	Mulch Cover
60	2013008	Дефлектор выброса	1	Side Discharge Chute
61	2200021	Пружина крышки мульчирования	1	Torsion Spring
62	2213000	Скоба крышки мульчирования	1	Mounting Bracket
63	2012004	Индикатор высоты кошения	1	Height Adjustment Rack
64	B5787-616	Болт М6*16	2	Bolt M6*16
65	4LZ2.16.4-04	Кольцо резиновое деки	1	Rubber Ring
66	B91-216	Шплинт 2*16	4	Pin 2*16
67	2018007	Кронштейн ручки правый	1	Right Bracket
68	B801-816	Болт М8*16	6	Bolt M8*16
69	XSS46-15A	Защита резиновая задняя	1	Rear Guard
70	B5787-620	Болт М6*20	1	Bolt M6*20
71	B96-6	Шайба 6	3	Washer 6
72	2012003	Кронштейн задний	1	Rear Cover Bracket
73	2012006	Пружина крышки задней	1	Torsion Spring
74	B93-6	Шайба 6	1	Washer 6
75	2000066	Кожух ремня	1	Belt cover
77	B5285-	Винт 5,5*19	6	Self-tapping screw ST5.5X19C
78	B845-3525	Винт 3,5*25	4	Self-tapping screw ST3.5*25
79	2018016	Ручка передняя	1	Front handle
80	2018001	Кронштейн ручки передней	1	Front feeling

81	1818003	Крышка	1	Front cover
82	B845-3516	Винт 3,5*16	3	Self-tapping screw ST3.5*16
83	B5285-5513F	Винт 5,5*13	6	Self-tapping screw ST5.5*13F
84	2012010	Заглушка для мульчирования	1	Mulching Plug
Привод газонокосилки / DRIVE ASSEMBLY				
№	Артикул	Наименование рус	Кол-во	Наименование English
31	B6182-6	Гайка М6	10	Nut M6
64	B5787-616	Болт М6*16	8	Bolt M6*16
70	B5787-620	Болт М6*20	2	Bolt M6*20
85	2012012	Шайба	1	Washer
86	B879-212	Штифт 2*12	1	Pin 2*12
87	2000086	Шайба 8	-	Flat washer 8
88	2012701A	Кнопка ручки	1	Button
89	2012703	Пружина кнопки	1	Pressure spring
90	2012702	Ручка механизма регулировки высоты стрижки	1	Handle
91	2012710	Рычаг регулировки высоты стрижки	1	Rear handle
92	2012720	Ось задняя	1	Rear Axle Assembly
93	B97.1-12	Шайба 12	3	Washer 12
94	B955-12	Шайба 12	4	Washer 12
95	84551	Редуктор	1	GT gear box
96	B896-9	Кольцо стопорное 9	2	E-Clip 9
97	01110	Колесо заднее 11 "	2	11 " Wheel
98	2200033	Шестерня ведущая колеса правая	1	Pinion Gear, Right
99	110001	Крышка колеса внутренняя	2	Cover
100	XSZ56-2-06	Кольцо стопорное 19	2	E-Clip 19
101	2207002A	Корпус подшипника	2	Bearing seat
102	2207003	Подшипник 8806	2	Bearing 8806
103	2207001	Втулка бронзовая	2	Bronze Bushing
104	2007006	Втулка	1	Bushing
105	00800	Колесо переднее 8"	2	8 " wheel
106	2012900	Ось передняя	1	Front Shaft Assembly
107	2200032	Шестерня ведущая колеса левая	1	Pinion Gear, Left
108	2007401	Втулка	4	bushing
109	B879-516	Штифт 5*16	2	Pin 5*16
110	B5787-816	Болт М8*16	4	Bolt M8*16
111	2201002	Подшипник колеса	8	Bearing
112	00801	Крышка колеса переднего (колпак)	2	Hub cap
113	01111	Крышка колеса заднего (колпак)	2	Hub cap
114	WORD18-01	Подшипник	4	Bearing
115	XSZ56-2-08	Штифт	2	Pin
116	2012200	Рычаг	1	Rod riveting
117	2200053	Пружина рычага	1	Tension spring
118	XSZ56-1-17	Шплинт	2	Hair Pin
119	2012016	Пружина редуктора	1	Transmission Tension spring
120	2100249	Скоба редуктора	1	Supporting plate
Нож / BLADE ASSEMBLY				
№	Артикул	Наименование рус	Кол-во	Наименование English
121	1819001	Втулка адаптера	1	Bushing
122	2012100	Адаптер ножа	1	Blade Adaptor
123	2000002	Нож	1	Blade
124	XSZ56-2-17	Шайба болта крепления ножа	1	Washer
125	2200010	Болт крепления ножа	1	Bolt
Травосборник / GRASS BAG ASSEMBLY				
№	Артикул	Наименование рус	Кол-во	Наименование English
126	2100463A	Ручка травосборника	1	Grass Bag Handle
127	2100446A	Окно индикатора	1	Access plate
128	B879-2513	Штифт 2,5*13	2	Spring pin2.5X13
129	2100467A	Травосборник г/к - крышка	1	Grass Bag Cover
130	2012611	Травосборник г/к - рамка	1	Bag Frame
131	2012620	Травосборник г/к - мешок	1	Grass Bag Assembly
Двигатель / Engine				
1		Двигатель B&S 675	1	Engine - www.briggsandstratton.com/eu/ru

 DYNAMIC DRIVE EQUIPMENT	DDE LMS51-70DB WYZ20H2-13 "Сюита-3" арт.246-629	
	Technical department	Assembly drawing
Engineer, chief designer	John Emerson Jr.	
DYNAMIC DRIVE EQUIPMENT, USA		1-2-3-4-5