

Ручка-штанга нажимная с защёлкой Apecs Actual PB-1700B-Panic

APECS®

Apecs Actual — это базовая линейка антипаники, рекомендованная для эксплуатации на эвакуационных выходах со средней и низкой проходимостью, предназначенных только для эвакуации людей при чрезвычайных ситуациях.

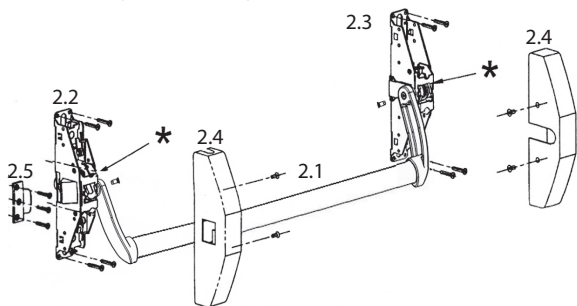
Назначение и общие характеристики

Ручка-штанга нажимная PB-1700B-Panic представляет собой нажимную ручку со встроенной защёлкой для одностворчатых и двустворчатых дверей (как левых, так и правых) эвакуационных выходов.

Для отпирания двери в экстренной ситуации достаточно изнутри помещения нажать на ручку-штангу.

Комплектность поставки

- | | |
|--|--------|
| 2.1. Штанга | 1 шт. |
| 2.2. Основной корпус механизма крепления | 1 шт. |
| 2.3. Дополнительный корпус механизма крепления | 1 шт. |
| 2.4. Чехол механизма крепления | 2 шт. |
| 2.5. Ответная часть | 2 шт. |
| 2.6. Пластиковый чехол ответной части | 1 шт. |
| 2.7. Прокладка для ответной части | 3 шт. |
| 2.8. Саморез $\$T4*30$ | 11 шт. |
| 2.9. Винты M5*12 для установки ручки | 2 шт. |



Порядок установки

PB-1700B-Panic описан в прилагаемой инструкции по установке.

Условия эксплуатации

Использовать на дверных полотнах, размер которых не превышает 2100x1300мм. Не использовать для чистки абразивные материалы и растворители.

Изготовитель оставляет за собой право без предварительного уведомления вносить изменения в конструкцию, технические характеристики, внешний вид и комплектацию товара, не изменяющие его потребительских свойств.

Гарантийный срок — 1 год с даты продажи. В случае неисправности изделие подлежит замене по месту его приобретения в пределах гарантийного срока. Гарантия не распространяется на механические повреждения, повреждения, вызванные воздействием абразивных материалов, растворителей, химических средств, а также другие дефекты, вызванные неправильной эксплуатацией, установкой, транспортировкой изделия или естественным износом.

Изготовитель: «АПЕКС КО., ЛТД», КНР, 100025, г. Пекин, р-н Чаоян, ул. Баличжуан Сили, д. 100, Чжубан 2000, корп. 1, Восточная секция, 602.

«APECS CO., LTD», Room 602, East side, No. 1 Zhubang 2000, No. 100, Balizhuang Xili, Chaoyang District, Beijing, PRC, 100025.

Импортер и представитель на территории РФ: ООО «АПЕКС СЕКЬЮРИТИ», 108803, г. Москва, п. Сосенское, д. Сосенки, ул. Сосновая, д. 1Б, этаж 7, офис 715-727. marketing@apecs.com.

Сертифицировано в России

ГОСТ 31471

Добровольная сертификация