

ООО «ВЕНТО-2М»  
125373, г. Москва, Походный проезд,  
домовлад. 14, этаж 7  
Тел./факс: +7 (495) 544-46-64  
E-mail: info@vento.ru  
www.vento.ru



## Фонарь налобный светодиодный «Photon X2»

артикул vnt 1390



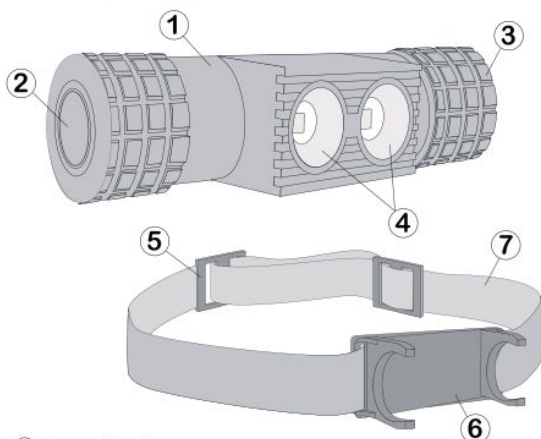
**ВНИМАНИЕ!** Перед использованием фонаря прочитайте инструкцию и ознакомьтесь с ограничениями!



### Рис. 4. ТЕХНИЧЕСКИЕ ХАРАКТЕРИСТИКИ

Наименование	Фонарь налобный светодиодный «Photon X2»
Артикул	vnt 1390
Модель	Photon X2
Источник света	2 светодиода XML2
Температура света, К	6000К-7500К, белый свет
Яркость, лм	1000
Дальность освещения, м	150
Материал	алюминиевый сплав 6063
Габариты, мм	89 x 25 x 32
Масса, г	42
Источник питания	перезаряжаемая литий-ионная батарея
Емкость аккумулятора, мАч	2000
Время работы от одной зарядки, ч	6
Порт зарядного устройства	USB, Type-C
Зарядка устройства	5 В / 1 А (5V / 1A)
Уровень влагонепроницаемости	IP66
Ударопрочность, метры	2

Рис. 1. ОБЩИЙ ВИД И СОСТАВНЫЕ ЧАСТИ



- 1 Батарейный отсек
- 2 Кнопка Вкл/Выкл, переключение режимов, индикатор заряда аккумулятора
- 3 Крышка отделения для аккумулятора
- 4 Светодиоды XML2
- 5 Регулировочная пряжка
- 6 Адаптер для крепления фонаря на ремешке
- 7 Ремешок для крепления на голове

Рис. 5. РЕЖИМЫ ОСВЕЩЕНИЯ И ЯРКОСТИ

Яркий	1000 лм		
Интенсивный	640 лм	Лунный свет	2 лм
Средний	350 лм	Мигалка	-
Умеренный	170 лм	SOS	-
Эконом	50 лм	Маяк	-

Рис. 6. ПЕРЕКЛЮЧЕНИЕ РЕЖИМОВ ОСВЕЩЕНИЯ И ЯРКОСТИ

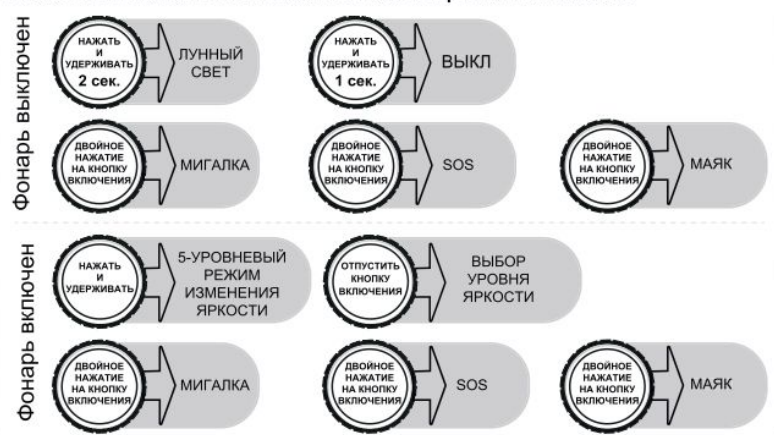


Рис. 2. НАДЕВАНИЕ РЕМЕШКА НА АДАПТЕР И РЕГУЛИРОВКА

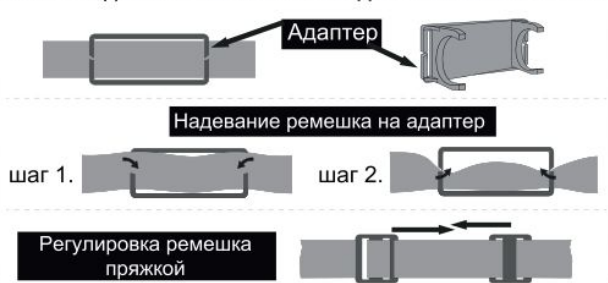


Рис. 7. СПОСОБ ДОСТУПА К АККУМУЛЯТОРУ И TYPE-C ПОРТУ

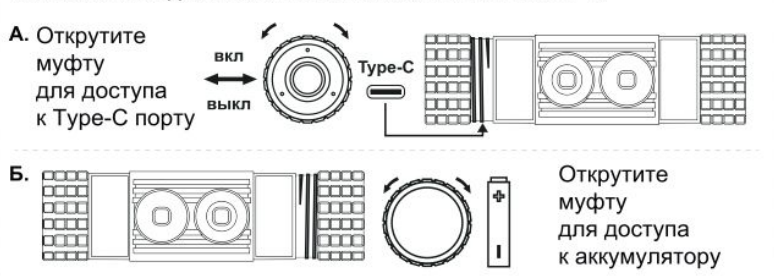
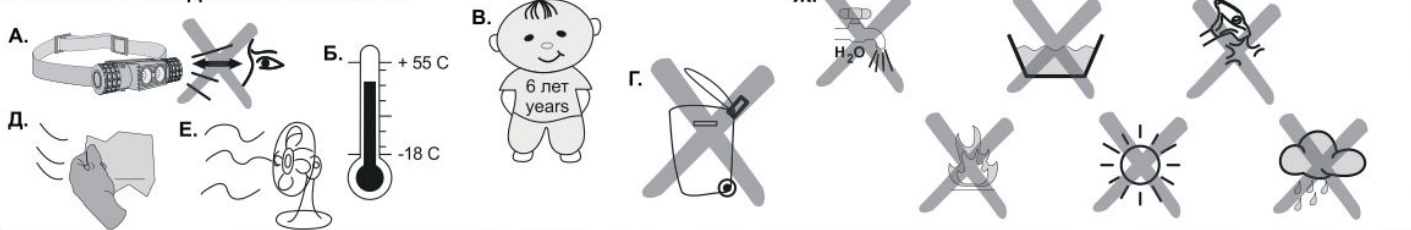


Рис. 3. МЕРЫ ПРЕДОСТОРОЖЕННОСТИ





## ВНИМАНИЕ!

- Фонарь предназначен для пользователей старше 6 лет. Дети до 6 лет должны пользоваться фонарем под присмотром взрослого человека.
- Не разбирайте фонарь, кроме случаев, предусмотренных данной инструкцией, так как это может повредить изделие.
- В случае транспортирования или длительного хранения необходимо извлечь из фонаря аккумуляторную батарею, чтобы избежать ее окисления и повреждения изделия.
- Не направляете луч света в глаза: он ослепляет, это может привести к повреждению сетчатки.

**Фонарь предназначен для освещения предметов на близком и дальнем расстоянии. Подходит для использования в природной и городской среде.**

Общий вид и составные части представлены на рисунке 1.

Надевание ремешка на адаптер и регулировка представлены на рисунке 2. Способ доступа к аккумулятору и USB-порту представлен на рисунке 7.

Технические характеристики представлены в таблице на рисунках 4, 5.

Схема переключения режимов освещения и яркости представлена на рисунке 6.

Меры предосторожности на рисунке 3.

## ИНСТРУКЦИЯ ПО ИСПОЛЬЗОВАНИЮ

### Перед использованием

При первом использовании отвинтите боковую крышку отделения для аккумулятора и удалите изоляционную полосу. Завинтите боковую крышку обратно. Нажмите кнопку включения для проверки работоспособности фонаря. Может понадобиться зарядка аккумулятора. При полностью заряженном аккумуляторе индикатор заряда на кнопке включения горит зеленым цветом.

### Включение фонаря

В выключенном состоянии один раз нажмите кнопку включения для включения фонаря. Повторно нажмите эту кнопку, чтобы выключить фонарь.

### Выбор режима яркости

Включите фонарь однократным нажатием кнопки включения. Для изменения режима освещения удерживайте кнопку в нажатом состоянии. Уровни яркости: Яркий 100% → Интенсивный 65% → Средний 30% → Умеренный 15% → Эконом 7,5% → Яркий 100%; Выбранный уровень яркости сохраняется в памяти фонаря и будет использован при следующем включении.

### Включение режима освещения Лунный свет

В выключенном состоянии нажмите и удерживайте кнопку включения в течение

2 секунд, чтобы войти в режим Лунный свет.

### Выбор режима освещения

Во включенном или в выключенном состоянии дважды нажимайте кнопку включения фонаря для последовательного переключения режимов освещения: Мигалка → SOS → Маяк → Мигалка.

## ИНСТРУКЦИИ ПО ЗАРЯДКЕ

Открутите муфту, скрывающую USB Type-C порт (находится со стороны кнопки включения). Подключите USB-разъем кабеля для зарядки к источнику питания, затем вставьте USB Type-C разъем кабеля в скрытый интерфейс корпуса фонаря. Индикатор заряда аккумулятора загорится красным цветом и начнется зарядка.

Во время зарядки индикатор аккумулятора горит красным, указывая на то, что она заряжается, а зеленый цвет указывает на то, что аккумулятор полностью заряжен (100%).

Полная зарядка разряженного аккумулятора занимает около 4,5 часа.

Поскольку аккумулятор разряжается медленно, рекомендуется заряжать хранящиеся налобные фонари каждые четыре месяца, чтобы поддерживать оптимальную работу аккумулятора и избежать его повреждения.

## ПРЕДУПРЕЖДЕНИЕ О НИЗКОМ ЗАРЯДЕ АККУМУЛЯТОРА

### Индикатор разряда.

Нажатие на кнопку включения фонаря отобразит текущий уровень заряда батареи:

**Уровень заряда аккумулятора 100–60 % → ЗЕЛЕНЫЙ ИНДИКАТОР** (автоматически погаснет через 5 секунд после нажатия кнопки включения);

**Уровень заряда аккумулятора 60–30 % → ЖЕЛТЫЙ ИНДИКАТОР** (автоматически погаснет через 5 секунд после нажатия кнопки включения);

**Уровень заряда аккумулятора 30–10 % → КРАСНЫЙ ИНДИКАТОР** (автоматически погаснет через 5 секунд после нажатия кнопки включения);

**Уровень заряда аккумулятора ниже 10% → КРАСНЫЙ ИНДИКАТОР** (горит постоянно и мигает 3 раза каждые 5 минут, пока не выключится автоматически).

## МЕРЫ ПРЕДОСТОРОЖНОСТИ

Налобный фонарь представляет собой осветительное устройство высокой интенсивности, способное нанести вред глазам пользователя или окружающих. Не направляйте лампу непосредственно в глаза. (Рис.3 А)

Фонарь должен использоваться в нормальном для него температурном режиме. Внимание! При низкой температуре заряд аккумуляторной батареи снижается быстрее. (Рис.3 Б)

Дети до 6 лет не должны пользоваться фонарем без присмотра взрослых. (Рис.3 В) Правильно утилизируйте аккумуляторные батареи и фонарь - сдавайте их на переработку. Внимание! Не является бытовым мусором. (Рис.3 Г)

Для чистки допускается использование влажной ветоши. (Рис.3 Д)

После использования во влажных условиях рекомендуется извлечь аккумуляторную батарею из фонаря и просушить его в открытом состоянии вдали от прямых солнечных лучей и нагревательных приборов. (Рис.3 Е)

Транспортировка и хранение должны производиться в упаковке с соблюдением мер предосторожности от механических повреждений и воздействия атмосферных осадков. При хранении и транспортировке рекомендуется вынуть аккумуляторную батарею из фонаря, держать в сухом месте, вдали от прямых солнечных лучей. (Рис.3 Ж)

## Меры предосторожности при обращении с аккумуляторными батареями:

- не пытайтесь разобрать или вскрыть аккумуляторную батарею;
- не бросайте аккумуляторную батарею в огонь, так как это может привести к взрыву;
- не бросайте аккумуляторную батарею в воду для избежания короткого замыкания;
- храните аккумуляторную батарею в сухом, недоступном для детей месте.

В случае отказа устройства, убедитесь в том, что используемая аккумуляторная батарея не разряжена, а также в том, что она установлена с соблюдением полярности. Проверьте контакты на предмет коррозии. В случае наличия коррозии аккуратно зачистите их. Если проблема сохраняется, обратитесь к производителю или дилеру. Самостоятельный ремонт и модификация фонаря запрещены.

## ГАРАНТИЯ

Гарантия - 3 года.

Гарантия производителя распространяется на производственный брак или брак материалов. Гарантия не распространяется на естественный износ изделия, а также дефекта и ущерб, возникшие в результате неправильного использования или ненадлежащего обращения с изделием.

Не подлежит обязательному подтверждению соответствия.

Изготовлено по заказу  
ООО "ВЕНТО-2М"

125373 Россия, г. Москва,  
Походный проезд, домовлад. 14, этаж 7.  
Тел./факс: +7 (495) 544-46-64  
E-mail: info@vento.ru

в Китае:

Huizhou Xinyang Outdoor Technology Co.,  
Ltd., Yingtou, Liuwu Village,  
Yuanzhou Town, Huizhou,  
Guangdong, China

