



ХОЛОДИЛЬНИК

РУКОВОДСТВО ПО ЭКСПЛУАТАЦИИ

MR1085S

MR1085W

Благодарим Вас за покупку техники Midea! Пожалуйста, перед использованием внимательно прочитайте это руководство и сохраните его для дальнейшего использования. В тексте данного Руководства Вы найдете необходимую информацию по правильной эксплуатации и обслуживанию Вашего холодильника. Соблюдение указанных мер предосторожности поможет сэкономить много Вашего времени и средств в ходе эксплуатации прибора. В разделе "Возможные неисправности и способы их устранения" Вы найдете разъяснения по вопросам эксплуатации и устранения неисправностей, которые могут избавить Вас от необходимости обращаться в службу сервиса.

Компания Midea постоянно совершенствует свои изделия и поэтому оставляет за собой право вносить изменения, не влияющие на безопасность и функционирование прибора.

СОДЕРЖАНИЕ

1 МЕРЫ ПРЕДОСТОРОЖНОСТИ	3
1.1 Меры предосторожности при эксплуатации прибора	3
1.2 Меры предосторожности по обращению с электричеством	4
1.3 Меры предосторожности при перемещении и установке	4
1.4 Предупреждения по утилизации	5
2 КОМПЛЕКТНОСТЬ	5
3 УСТАНОВКА И ПОДГОТОВКА К ПРИМЕНЕНИЮ	6
3.1 Установка	6
3.2 Регулировка по уровню	7
3.3 Переустановка дверей	7
3.4 Замена лампочки	8
3.5 Начало эксплуатации	9
3.6 Советы по энергосбережению	9
4. УСТРОЙСТВО ХОЛОДИЛЬНИКА И ПОРЯДОК РАБОТЫ	9
4.1 Описание холодильника	9
4.2 Ручка регулировки температуры холодильной камеры	10
5. ОБСЛУЖИВАНИЕ И УХОД	11
5.1 Чистка холодильника	11
5.2 Размораживание прибора	11
5.3 Обслуживание	12
5.4 Отключение	12
6. ВОЗМОЖНЫЕ НЕИСПРАВНОСТИ И СПОСОБЫ ИХ УСТРАНЕНИЯ	12
7. ТЕХНИЧЕСКИЕ ХАРАКТЕРИСТИКИ	14

Холодильник предназначен для хранения пищевых продуктов.

При покупке прибора проверьте его на отсутствие механических повреждений конструкции, внешнего оформления и упаковки, на функционирование, на соответствие разделу «КОМПЛЕКТНОСТЬ» настоящего Руководства по эксплуатации.

Проверьте наличие гарантийного и отрывных талонов и правильность их заполнения (наличие серийного номера, даты продажи и печати фирмы-продавца).

Примечание: Выполнение указанных проверок является обязанностью продавца.

Сохраняйте кассовый чек, Руководство по эксплуатации и гарантийный талон до конца гарантийного срока эксплуатации.

Руководство по эксплуатации и гарантийный талон, прилагаемые к прибору, при утере не возобновляются.

Примечание: изображения в руководстве имеют справочный характер. Модель и комплектация конкретной модели, приобретенной вами, может иметь отличия от изображений в инструкции.

1 МЕРЫ ПРЕДОСТОРОЖНОСТИ

1.1 Меры предосторожности при эксплуатации прибора



ВНИМАНИЕ: риск возникновения пожара при использовании легковоспламеняющихся материалов!

ВНИМАНИЕ: Не загораживайте вентиляционные отверстия на корпусе прибора.

ВНИМАНИЕ: Не используйте механические устройства или другие приспособления для ускорения процесса размораживания, кроме рекомендованных производителем. Запрещается удалять наледь и иней при помощи острых предметов во избежание повреждения холодильного контура.

ВНИМАНИЕ: Не повреждайте контур циркуляции хладагента.

ВНИМАНИЕ: Не помещайте внутрь холодильника любые электроприборы, только если такая возможность не предусмотрена изготовителем.

- Данный прибор не предназначен для использования лицами (в том числе детьми) с ограниченными физическими, сенсорными или умственными способностями, или лицами, не ознакомившимися с данной инструкцией. Необходимо следить, чтобы дети не играли с данным прибором. Дети не должны осуществлять очистку и пользовательское обслуживание холодильника без присмотра взрослых.
- Если кабель питания поврежден, он должен быть заменен авторизованным сервисным центром во избежание поломки оборудования.
- Утилизируйте холодильник согласно требованиям местного законодательства.
- Не храните в холодильнике взрывоопасные вещества и предметы, например, аэрозольные баллончики.
- Настоящий прибор предназначен для использования в бытовых и аналогичных условиях, таких как:
 - кухни для сотрудников в магазинах, офисах и другие служебные помещения;
 - фермерские хозяйства;
 - гостиницы, мотели и другие типы жилья, связанные с проживанием постояльцев;
 - гостиницы с условиями проживания типа «кровать и завтрак».
- Не размещайте в холодильнике чрезмерно много продуктов.
- Не открывайте слишком часто дверь холодильника, особенно в жаркую погоду, и не оставляйте дверь открытой слишком долго.
- Не храните пиво, напитки или другие жидкости, содержащиеся в бутылках или алюминиевых банках, а также в стеклянной таре, в низкотемпературном отделении холодильника; в противном случае стекло или алюминиевые банки могут треснуть от мороза, что может привести к повреждению прибора.
- Холодильник предназначен для работы только в пределах диапазона температуры окружающей среды, указанной в технических характеристиках. Эксплуатация прибора при более низких температурах может привести к его поломке.
- Не суйте руки в зазоры между дверями холодильника, а также между дверями и корпусом холодильника, чтобы предотвратить защемление пальцев.
- Аккуратно закрывайте дверь холодильника, чтобы находящиеся внутри предметы не упали с места.

- Не доставайте мокрыми руками продукты или контейнеры из низкотемпературного отделения, когда холодильник работает, особенно металлические контейнеры, во избежание обморожения. Не употребляйте в пищу замороженные продукты, это может привести к заболеванию.
- Следуйте указаниям производителей продуктов питания при выборе условий их хранения в холодильнике. Не следует размораживать и повторно замораживать продукты. Соблюдайте сроки хранения продуктов. При размораживании холодильника примите меры для сохранения температуры продуктов на время его размораживания и чистки.
- Холодильник предназначен исключительно для бытового использования, например, для хранения продуктов; он не должен использоваться для других целей, например, для хранения крови, лекарственных средств или биологических продуктов, и т.д.

1.2 Меры предосторожности по обращению с электричеством

- Не тяните за кабель питания для отсоединения шнура питания холодильника. Пожалуйста, крепко возьмитесь за вилку и вытяните её из розетки напрямую.
- Чтобы обеспечить безопасное использование, не повреждайте шнур питания и не используйте шнур питания, когда он поврежден или изношен.
- Во избежание опасности, поврежденный шнур питания подлежит замене только компетентной сервисной службой или специалистами.
- Не используйте удлинители или незаземленные адаптеры.
- Используйте отдельную розетку, розетка также не должна использоваться совместно с другими электроприборами. Штепсельная вилка должна быть крепко воткнута в розетку, в противном случае может возникнуть пожар.
- Убедитесь, что заземляющий электрод розетки оснащен надежной линией заземления.
- Устанавливайте прибор так, чтобы доступ к розетке был свободным.
- В случае утечки бытового газа, перекройте подачу газа, а затем откройте двери и окна. Не отключайте холодильник и другие электрические приборы из розетки, поскольку искра может вызвать пожар.
- Не ставьте работающие электроприборы на холодильник, только если такая возможность не предусмотрена изготовителем.
- Не разбирайте и не ремонтируйте холодильник, не повреждайте контур хладагента; во избежание опасности для жизни и здоровья. Техническое обслуживание прибора должно проводиться только специалистом.
- Вынимайте штепсельную вилку из розетки в случае отключения электричества или перед чисткой прибора. Не подключайте прибор повторно к источнику питания в течение десяти минут, чтобы предотвратить повреждение компрессора из-за последовательных включений.

1.3 Меры предосторожности при перемещении и установке

- Не размещайте легковоспламеняющиеся предметы рядом с холодильником, чтобы избежать пожара.
- Не кладите тяжелые предметы сверху холодильника, поскольку эти предметы могут упасть при закрывании или открывании двери холодильника, что может привести к получению травм.

- Холодильник имеет большой вес и при некорректном обращении или переноске может стать причиной серьёзных травм.
- Во время установки и перемещения прибора не следует держаться за ручки дверей, открытые двери, а также любые выступающие детали, например, конденсатор сзади холодильника, а также притрагиваться к системе компрессора.
- Во время установки и перемещения холодильник не следует наклонять больше чем на 40° по отношению к поверхности. Если такая ситуация возникла, включение можно произвести не ранее 2 часов от его установки.
- Если холодильник хранился или перевозился при отрицательной температуре, выдержите его при комнатной температуре не менее 8 часов перед включением в сеть.

1.4 Предупреждения по утилизации



Хладагент и циклопентановые пеноматериалы, используемые в производстве холодильника, легко воспламеняются. Поэтому, при повреждении холодильника, он должен храниться вдали от любого источника огня и вывозиться специальной утилизирующей компанией с соответствующей квалификацией, а также утилизироваться способом отличным от сжигания, во избежание нанесения вреда окружающей среде или любого другого вреда.

Материалы изделия, помеченные знаком , являются перерабатываемыми.

При утилизации холодильника, демонтируйте двери, и снимите дверную прокладку, а также вытащите полки; утилизируйте двери и полки отдельно, чтобы дети не смогли запереться внутри.

Правильная утилизация продукта



Данная маркировка означает, что изделие не должно утилизироваться вместе с другими бытовыми отходами по всей территории ЕС. Для предотвращения нанесения вреда окружающей среде или здоровью человека в результате неконтролируемой утилизации отходов, сдавайте их на переработку для рационального использования материальных ресурсов. Для возврата использованного устройства обратитесь в службу возврата или обратитесь в магазин, где был приобретен продукт. Они могут отправить продукт на переработку, безопасную для окружающей среды.

2 КОМПЛЕКТНОСТЬ

Модель	MR1085W / MR1085S
Холодильник (с полками)	1 шт.
Принадлежности:	
Лоток для яиц	1 шт.
Ящик для фруктов и овощей	1 шт.
Руководство по эксплуатации	1 шт.

Гарантийный талон	1 шт.
Индивидуальная тара	1 компл.

3 УСТАНОВКА И ПОДГОТОВКА К ПРИМЕНЕНИЮ

3.1 Установка

Перед использованием прибора, снимите все упаковочные материалы, включая подкладку со дна холодильника, пенопластовые подкладки и пленку внутри холодильника; снимите защитную пленку дверей и корпуса холодильника.



ВНИМАНИЕ: не позволяйте детям играть с упаковочными материалами. Опасность удушения!

Устанавливайте прибор вдали от источников тепла и вдали от мест, где на холодильник будут попадать прямые солнечные лучи. Не ставьте холодильник в места с высокой влажностью, для предотвращения возникновения ржавчины или снижения изоляционного эффекта.

При установке холодильника убедитесь в том, что по бокам имеется 10 см свободного пространства, 10 см с задней стороны и 30 см от верха прибора. Это позволит холодному воздуху свободно циркулировать и улучшит эффективность охлаждения.

Перед началом работы прибора его необходимо почистить (см. раздел «Чистка и уход»).

Холодильник должен быть установлен на ровную и твердую поверхность и располагаться в хорошо вентилируемом помещении.

Перед установкой и регулировкой принадлежностей необходимо убедиться, что холодильник отключен от сети питания.

При выборе места установки оставьте достаточно пространства для открывания дверей и выдвижения ящиков.

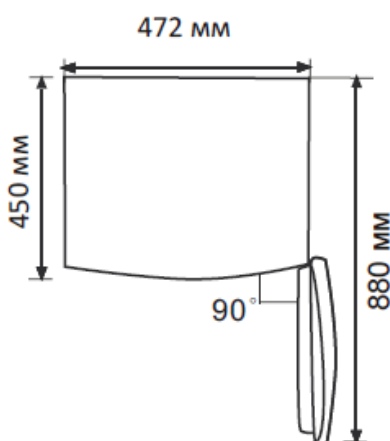
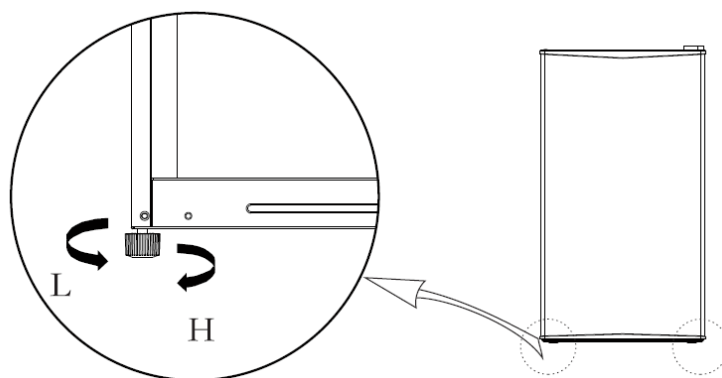


Иллюстрация приведена в качестве справочной информации. Размеры зависят от параметров холодильника и от рекомендаций производителя.

3.2 Регулировка по уровню

Перед регулировкой убедитесь в том, что холодильник не подключен к источнику питания. Откорректируйте уровень холодильника с помощью регулировочных ножек:

- чтобы поднять холодильник, поворачивайте ножку по часовой стрелке,
- чтобы опустить холодильник, поворачивайте ножку против часовой стрелки;



Если холодильник установлен не по уровню, дверь и магнитные уплотнители будут закрываться неплотно.

Перед началом использования убедитесь, что все ножки холодильника касаются земли.

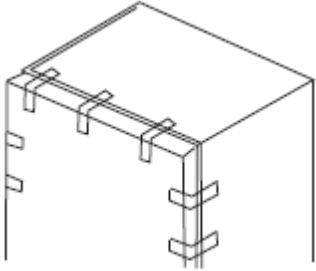
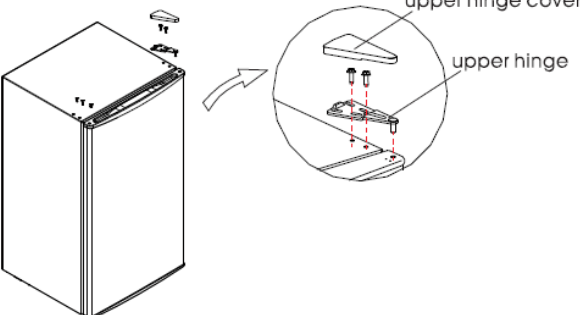
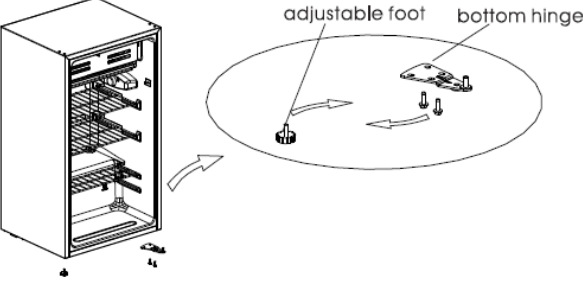
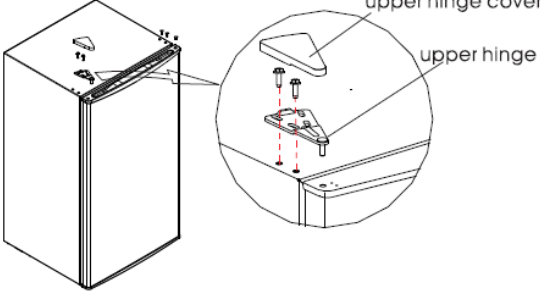
Дверные полки можно при необходимости переставить. Для этого, взявшись за полку с обеих сторон, потяните ее на себя, слегка приподняв. Вы можете переставить любую полку на двери холодильника в зависимости от высоты хранящихся продуктов.

3.3 Переустановка дверей

Список необходимых инструментов:

	Крестовая отвертка		Шпатель или тонкая плоская отвертка
	Накидная головка 5/16" с ручкой		Малярный скотч

- 1 Выключите холодильник из сети и удалите все предметы из дверных лотков. Зафиксируйте двери скотчем.

	<p>2 Зафиксируйте дверь при помощи скотча.</p>
	<p>3 Снимите накладку верхнего шарнира, отвинтите верхний шарнир. Выньте пластиковые заглушки на противоположной стороне корпуса и двери.</p>
	<p>4 Снимите нижний шарнир, регулировочную ножку с противоположной стороны и поменяйте их местами, после чего прикрепите их на место. Старайтесь при этом не наклонять холодильник более, чем на 45°.</p>
	<p>5 Установите дверь на нижний шарнир. Привинтите верхний шарнир на новое место, вставив его в дверь, затем закройте его пластиковой накладкой. Установите пластиковые заглушки в отверстия корпуса и двери на предыдущем месте шарнира.</p>

3.4 Замена лампочки

Перед заменой лампочки отключите холодильник от сети.

Для замены лампы освещения снимите плафон лампы и выкрутите лампочку из патрона. Замените ее на аналогичную (макс.15 Вт). Затем установите плафон на место и включите холодильник в сеть.

3.5 Начало эксплуатации

При первом запуске подождите полчаса перед подключением холодильника к сети.

Прежде чем заполнять холодильник любыми свежими или замороженными продуктами, дайте ему проработать в течение 2-3 часов, чтобы убедиться, что он работает корректно, а также, чтобы температура достигла необходимого уровня.

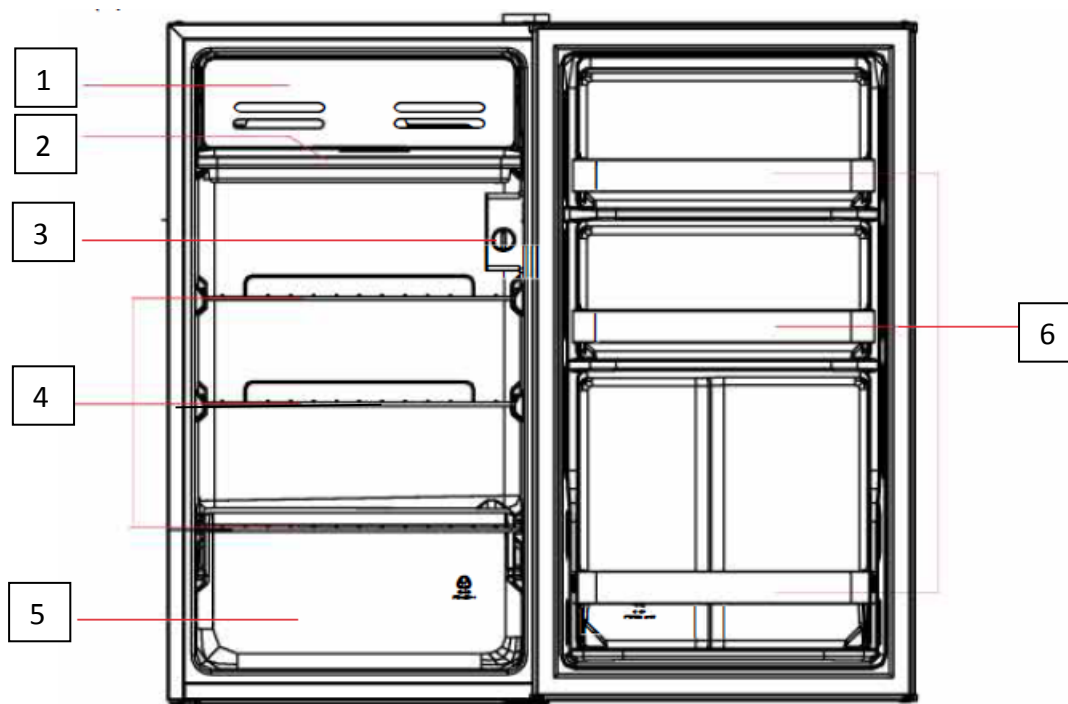
Сохраните достаточно свободного пространства для удобного открывания дверей и перемещения ящичков, или столько пространства, сколько заявлено производителем.

3.6 Советы по энергосбережению

- Прибор должен быть расположен в самой прохладной части комнаты, вдали от источников тепла или отопительных приборов, и вдали от попадания прямых солнечных лучей.
- Перед помещением в холодильник дайте горячей пище остыть до комнатной температуры.
- Перегрузка прибора заставляет компрессор работать дольше. Продукты, которые замерзают слишком медленно, могут потерять качество или испортиться.
- Тщательно упаковывайте еду, а также вытирайте контейнеры насухо, перед тем как ставить их в холодильник. Это поможет уменьшить образование наледи.
- Ящики для хранения продуктов не должны прокладываться алюминиевой фольгой, вощеной бумагой или бумажными полотенцами. Такие подкладки мешают циркуляции холодного воздуха, что понижает эффективность работы прибора.
- Упорядочьте и промаркируйте еду, чтобы свести к минимуму количество открывания дверей холодильника и длительность поисков.
- Извлеките максимальное количество необходимых продуктов за раз, и закройте дверь холодильника как можно скорее.

4. УСТРОЙСТВО ХОЛОДИЛЬНИКА И ПОРЯДОК РАБОТЫ

4.1 Описание холодильника



1. Дверца низкотемпературного отделения
2. Поддон для сбора талой воды
3. Ручка регулировки температуры
4. Полки холодильного отделения
5. Ящик для фруктов и овощей
6. Дверные полки

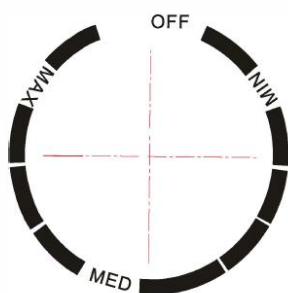
Холодильная камера

- Холодильная камера предназначена для краткосрочного хранения фруктов, овощей, напитков и прочих продуктов питания.
- Прежде чем помещать приготовленную пищу в холодильник, дайте ей остыть до комнатной температуры.
- Во избежание распространения запахов и высыхания продуктов, упаковывайте или закрывайте их по отдельности. Фрукты и овощи можно хранить без упаковки.
- Исходя из ваших потребностей, Вы можете убрать одну или несколько полок, или ящиков холодильника, чтобы увеличить пространство для хранения продуктов.

Низкотемпературное отделение

- Благодаря низкой температуре в данном отделении продукты остаются свежими долгое время, эта часть холодильника в основном используется для длительного хранения продуктов.
- Низкотемпературное отделение не предназначено для замораживания продуктов либо для продуктов, которые необходимо хранить только в морозильных камерах.

4.2 Ручка регулировки температуры холодильной камеры



При помощи ручки можно установить температуру в холодильной камере.

Сама ручка не устанавливает определенную температуру, а только регулирует уровень мощности охлаждения.

Поворот вправо в сторону MIN повышает температуру в холодильнике.

Поворот влево в сторону MAX понижает температуру в холодильнике.

Установка в положение OFF выключает холодильник.

Шум внутри холодильника

Вы можете заметить некоторый шум во время работы холодильника. Большинство шумов являются нормальным рабочим явлением. Они вызваны циркуляцией жидкого

хладагента в системе охлаждения. Использование газов, не содержащих хлорфторуглеродов (фреон), делает этот шум более выраженным. Это не является неисправностью и не влияет на производительность холодильника, а свидетельствует о работе компрессора, который нагнетает хладагент внутри системы.

5. ОБСЛУЖИВАНИЕ И УХОД

5.1 Чистка холодильника

Перед размораживанием или мытьем холодильника обязательно отключите его от источника питания!

Своевременно вытирайте пыль с холодильника, а также с поверхности, на которой он стоит, чтобы обеспечить надлежащую вентиляцию.

Чтобы избежать неприятного запаха протирайте холодильник изнутри слабым раствором соды, а затем мойте теплой водой с помощью мягкой губки или ткани. Вытирайте насухо холодильник прежде, чем установить полки и ящики для овощей на место.

Протирайте холодильник снаружи влажной тряпочкой, затем протирайте насухо мягкой тряпкой. Ни в коем случае не используйте грубые щетки и абразивные материалы, кипятки или кислотосодержащие средства, так как они могут повредить холодильник, как внутри, так и снаружи.

Решетку конденсатора с обратной стороны холодильника можно почистить пылесосом с помощью щетки-насадки.

Полки необходимо мыть, предварительно сняв их с холодильника. После мытья высушите их и установите на место.

5.2 Размораживание прибора

Время от времени холодильник необходимо размораживать для предотвращения снижения эффективности работы из-за образования наледи. Рекомендуется производить размораживание, когда слой инея на поверхности испарителя достигнет 3-4 мм.

Перед размораживанием удалите все продукты из холодильника и примите меры к сохранению их температуры. Установите регулятор температуры в положение OFF и выключите прибор из сети. Подготовьте емкости для сбора воды. Следите за заполнением лотка для сбора воды под низкотемпературным отделением и своевременно сливайте его, чтобы вода не стекала на пол.

Для ускорения процесса размораживания можно использовать емкость с горячей водой, поставив ее внутрь холодильника. Иней и наледь можно механически счищать исключительно при помощи деревянной или пластиковой лопаточки. При этом необходимо соблюдать осторожность, чтобы не поцарапать поверхность или не повредить холодильный контур. Запрещается использование для этой цели металлических острых предметов.

По окончании размораживания холодильник необходимо вытереть насухо, после высыхания его можно снова включить в сеть и загрузить продуктами.

Советы по уходу

На поверхности холодильника может появляться конденсат. Это может быть связано с изменением температуры в помещении. Вытрите конденсат насухо. Если проблема появляется постоянно, обратитесь в авторизованный сервисный центр.

5.3 Обслуживание

Холодильник должен обслуживаться специалистами авторизованного сервисного центра, для ремонта должны использоваться только оригинальные запчасти.

Не пытайтесь починить холодильник самостоятельно. Ремонт, производимый некомпетентным лицом, может привести к травмам или вызвать серьезную неисправность, а также лишит Вас права на бесплатное гарантийное обслуживание.

5.4 Отключение

В случае перебоев с электричеством, продукты внутри холодильника могут храниться в течение нескольких часов, даже летом. Во время вынужденного отключения следует сократить количество открываний двери холодильника, а также не загружать прибор новыми продуктами.

При длительном неиспользовании прибора, он должен быть отключен от сети и затем вымыт, двери необходимо оставить открытыми для предотвращения возникновения неприятного запаха.

Перед транспортировкой холодильника, полностью извлеките содержимое прибора, закрепите стеклянные полки, ящик для овощей и другие детали клейкой лентой, и затяните ножки прибора; закройте двери и заклейте их клейкой лентой. Во время перевозки, прибор нельзя класть вверх ногами или горизонтально, также нельзя его трясти, наклон во время перевозки не должен превышать 45°.

Прибор предназначен для бесперебойной работы с момента старта. Старайтесь реже прерывать работу прибора, в противном случае срок его службы может сократиться.

6. ВОЗМОЖНЫЕ НЕИСПРАВНОСТИ И СПОСОБЫ ИХ УСТРАНЕНИЯ

Ниже в таблице приведен перечень простейших неисправностей, которые Вы можете устранить самостоятельно.

Если неисправность устранить не удастся, обратитесь к специалистам ремонтного предприятия.

Неисправность	Возможная причина и способ устранения
Холодильник не работает	<ul style="list-style-type: none">• Проверьте, подключена ли вилка холодильника к электропитанию.• Низкое напряжение.• Сбой питания или разрыв цепи.
Запах	<ul style="list-style-type: none">• Продукты с сильным запахом следует хранить плотно упакованными.• Проверьте, нет ли испорченных продуктов.• Возможно, требуется вымыть холодильник.

Длительная работа компрессора	<ul style="list-style-type: none"> • Длительная работа компрессора в летнее время, когда температура окружающей среды выше, является нормальным явлением. • Не помещайте слишком много продуктов в холодильник одновременно. • Не помещайте горячую еду в холодильник. Дайте ей остыть. • Такое возможно при частом открывании дверей холодильника.
Свет в холодильнике не горит	<ul style="list-style-type: none"> • Проверьте, подключен ли холодильник к питанию. • Проверьте, не повреждена ли лампочка.
В лотке под низкотемпературным отделением находится вода	<ul style="list-style-type: none"> • Слишком большое количество продуктов высокой температуры, вызывающей размораживание камеры. • Дверь холодильника закрыта неплотно.
Дверь холодильника не закрывается плотно	<ul style="list-style-type: none"> • Слишком много продуктов. • Холодильник наклонен.
Громкие шумы	<ul style="list-style-type: none"> • Проверьте, отрегулирован ли холодильник по уровню, равномерно ли расположены продукты. • Проверьте, надежно ли закреплены детали холодильника (двери, полки).
	<ul style="list-style-type: none"> • Устройство может издавать небольшой шум и / или потрескивание, вызванные циркуляцией жидкого хладагента в системе охлаждения. Это нормальное явление, свидетельствующее о работе компрессора.

ВНИМАНИЕ!

- Во время работы боковые стенки холодильника могут нагреваться, что обусловлено техническими особенностями изготовления корпуса и является нормальным явлением.
- На поверхности холодильника и дверных уплотнителях при высокой влажности окружающей среды может появляться конденсат, это нормальное явление. Вытрите конденсат сухим полотенцем.

Срок службы прибора составляет 10 лет со дня продажи через розничную торговую сеть. В течение этого времени изготовитель обеспечивает потребителю возможность использования товара по назначению, а также выпуск и поставку запасных частей в торговые и ремонтные предприятия. В случае отсутствия штампа магазина срок службы исчисляется со дня изготовления.

Гарантийные обязательства на холодильник изложены в гарантийном талоне. Ремонт у лиц, не имеющих специального разрешения, запрещен!

7. ТЕХНИЧЕСКИЕ ХАРАКТЕРИСТИКИ

Модель:	MR1085W / MR1085S
Общий объём, л:	94
Полезный объём, л:	93
Объём низкотемпературного отделения, л:	10
Класс защиты от поражения электрическим током:	I
Номинальное напряжение, В:	220-240~
Номинальная частота, Гц:	50
Номинальная сила тока, А:	0,5
Климатическое исполнение (1):	N/ST/T
Хладагент и количество:	R600A, 20 г
Номинальная мощность, Вт	65
Класс энергетической эффективности (2):	A+
Ежегодное потребление энергии, кВт/ч (3):	109
Уровень шума, дБ:	42
Размеры, мм (Ш x Г x В)	472 x 450 x 850
Глубина с открытой дверью, мм	880
Вес нетто, кг	21,7

1. Таблица значения температур для климатических классов:

Климатический класс	Окружающая температура
SN	+ 10°C ... +32°C
N	+ 16°C ... +32°C
ST	+ 16°C ... +38°C
T	+ 16°C ... +43°C

2. От A+++ (максимальная эффективность) до G (самая низкая эффективность)

3. Энергопотребление «109» кВт/ч в год основывается на результатах 24-часового стандартного теста (0,3 кВт*ч/24 ч). Фактическое энергопотребление зависит от того, какой используется температурный режим, и от места расположения прибора.

4. Данное значение является приблизительным и зависит от температуры окружающей среды, загрузки холодильника и частоты открывания двери.

Все технические усовершенствования будут учтены в новой версии руководства по эксплуатации, которое Вы сможете найти на нашем сайте <http://ru.midea.com/>. Внешний вид изделия и цвет могут быть изменены производителем без предварительного уведомления.

Сведения о сертификации:	Сертификат соответствия RU C-CN.OM02.B.11216 Орган по сертификации: ООО «Авто Эксперт» Адрес: 125438, г.Москва, Пакгаузное ш., д.1 Срок действия: по 19.07.2023 г.
Изготовитель:	Хэфэй Хуалин Ко., Лтд. №176, Цзинсю Роад, Экономический и Технологический Развитие Ареа, Хэфэй, провинция Аньхой, Китай Сделано в Китае
Импортер в РФ:	ООО «Ориент Хоусхолд Апплиансес» 127015, РФ, г. Москва, ул. Новодмитровская, д.2, корп. 1, 17 этаж, офис 406 Информационно-справочная служба: 8 (800) 777-00-88 http://ru.midea.com/



Дату изготовления изделия Вы можете определить по серийному номеру, указанному в гарантийном талоне (xxx MM ГГ xxxxxx где ГГ- год, MM-месяц, xxxxx - другие символы номера. Пример, xxx 0417 xxxxxx, дата производства - апрель 2017 г.).