

KGZ Кыргыз

Пайдалануу боюнча колдонмо

БИРИКТИРИЛГЕН ТОНДУРГУЧ КАМЕРАЛУУ МУЗДАТКЫЧ

Мазмуну

Коопсуздук – бул жакшы адат, 21
Коопсуздуктун жалпы эрежелери
Пайдалануу

Орнотуу жана ишке түшүрүү, 24
Желдетүү
Жылуулук булагына жакын орнотпоңуз
Түздөө
Электр тармагына улоо

Буюмдун сүрөттөлүшү, 22, 23
Жалпы көрүнүшү
Башкаруу панели

Муздаткыч бөлүмдөн пайдалануу, 24

Тондургуч бөлүмдөн пайдалануу, 25

Электр энергиясын үнөмдөө боюнча сунуштар, 25

Бузуктуктар жана аларды оңдоонун усулдары, 26

Кызмат көрсөтүү жана күтүү, 27
Эритүү
Кызмат көрсөтүү жана күтүү
Жарыткыч лампаны алмаштыруу

Техникалык кызмат көрсөтүү, 28

Өндүрүүчү эскертүүсүз буюмдун түзүлүшү жана комплекттелиши боюнча прибор ишинин натыйжалуулугун төмөндөтпөй турган өзгөрүш киргизүү укугун өзүндө сактап калат:
– бул колдонмодо келтирилген кээ бир параметрлер боолголуу саналат;
– өндүрүүчү көрсөтүлгөн чондуктардан кичине четтегендик үчүн жоопкер эмес.

AM Հայերեն

Շահագործման ձեռնարկ

ՀԱՍՄԱԿՑՎԱԾ ՍԱՌԱՐԱՐՆԻՆ՝ ՍԱՌՑԱԽՑԻԿՈՎ

Բովանդակություն

Անվտանգությունը՝ լավ սովորություն է, 29
Անվտանգության ընդհանուր կանոնները Ուտիլիզացում

Տեղադրում և միացում, 31
Օդափոխություն
Մի տեղակայեք ջերմային աղբյուրների մոտ
Հավասարեցում
Միացում էլեկտրական ցանցին

Արտադրանքի նկարագրությունը, 22, 30
Ընդհանուր տեսք
Կառավարման վահանակ

Սառնարանային բաժնի օգտագործում, 31

Սառցարանային բաժնի օգտագործում, 32

Էլեկտրաէներգիայի խնայողության ցուցումներ, 32

Անսարքությունները և դրանց վերացման մեթոդները, 33

Սպասարկում և խնամք, 34
Ապաստեցում
Սպասարկում և խնամք
Լուսավորության լամպի փոխում

Տեխնիկական սպասարկում, 28

Արտադրողն իրավունք ունի առանց նախազգուշացնելու փոփոխություններ կատարել կառուցվածքի և համալրման մեջ, որոնք չեն նվազեցնի սարքի աշխատանքի արդյունավետությունը – որոշ չափանիշներ, որոնք տրված են սույն ցուցումների մեջ, կողմնորոշիչ են – արտադրողը պատասխանատվություն չի կրում՝ նշված մեծություններից աննշան շեղումների համար

Изделие:	Комбинированный холодильник-морозильник
Торговая марка:	Hotpoint AMBITON
Модель:	HTR 5180 W, HTR 5180 M, HTR 5180 MX HTS 5180 W
Изготовитель:	АО "Индезит Интернешнл"
Страна-изготовитель:	Россия
Общий полезный объем для хранения свежих продуктов	220 л
Общий полезный объем для хранения замороженных продуктов	78 л *
Номинальное значение напряжения электропитания или диапазон напряжения	220-240 V ~
	365
	4 /24
	14
Условное обозначение рода электрического тока или номинальная частота переменного тока	50 Hz
Номинальный ток	0,9 А
Мощность нагревателя системы оттаивания	190 Вт
Максимальная мощность лампы освещения	1 Вт LED
Класс защиты от поражения электрическим током	Класс защиты I
Класс энергопотребления	A
Климатический класс	N-ST (+16°C ...+38°C)
Система охлаждения	Full No Frost
Тип хладагента	R 600 a
Корректированный уровень звуковой мощности	40 дБА
Количество компрессоров	1
В случае необходимости получения информации по сертификатам соответствия или получения копий сертификатов соответствия на данную технику, Вы можете отправить запрос по электронному адресу cert.rus@indesit.com.	
Дата производства данной техники можно получить из серийного номера (S/N 52YYWW333333), следующим образом:	- YY- - WW- a, - 333333-

* - декларируемый объем без верхней емкости в МО

Өнім:	Құрамдастырылған тоназытқыш-мұздатқыш
Сауда белгісі:	Hotpoint AMBITON
Модель:	HTR 5180 W, HTR 5180 M, HTR 5180 MX HTS 5180 W
Өндiрушi:	«Индезит Интернешнл» АҚ
Өндiрушi елi:	Ресей
Балғын өнімдері сақтау үшін жалпы пайдалы көлемі	220 л
Мұздатылған өнімдері сақтау үшін жалпы пайдалы көлемі	78 *
Электрлік қорек көзі керінуінің нақтылы мәні немесе керінеу диапазоны	220-240 V ~
Электрлік токтың түрін шартты белгілеу немесе айналымды токтың нақтылы жиілігі	50 Hz
Нақтылы ток	0,9 А
Ертіу жүйесі қысырғышының қуаттылығы	190
Жарықтандыру лампасының максималдық қуаттылығы	1 Вт LED
Электрлік токпен зақымдалудан қорғау санаты	Қорғау санаты I
Энергия тұтынуы санаты	A
Салқындату жүйесі	Full No Frost
Климаттық санат	N-ST (+16°C ...+38°C)
Сұйық агенттің типі	R 600 a
Дыбыстық қуаттылықтың түзетілген деңгейі	40 дБА
Компрессорлар саны	1
Осы техникаға сәйкестік сертификаттары бойынша ақпарат алу немесе сәйкестік сертификаттарының көшірмесін алу қажет болған жағдайда, Сіз {1}-cert.rus@indesit.com<1> электрондық мекен-жайы бойынша сұраныс жібере аласыз.	
Осы техниканың шығару күнін желесі түрде сериалдық нөмірден алуға болады (S/N 52YYWW333333).	- YY- - WW- a, - 33333 - C

Тасымалдау және сақтау ережелері
Қапталған тоназытқыш табиғи желдеткіші бар жабық жайларда 80 % артық емес салыстырмалы ылғалдылықта сақталуы тиіс. Егер тоназытқыш ұзақ уақыт бойы пайдаланылмаса, онда оны электр желісінен ажыратып, барлық өнімдерді шығарып, МК ерітіп, камераға тазалау жүргізу керек. Тазалаудан кейін камераларда иіс пайда болмауы үшін жартылай ашық қалтыру керек. Тоназытқышты жұмысшы күйде (тігінен), жабық көліктің кез келген түрімен, оны сенімді етіп бекітіп тасымалдау қажет. Тоназытқышты соқылық жүктемелерге ұшыратуға ТЫЙЫМ САЛЫНАДЫ.

Правила реализации товара не регламентированы изготовителем, но должны соответствовать национальным, региональным и международным стандартам.

Установка и включение

Никогда не включайте холодильник с признаками повреждения; если у вас возникли сомнения в исправности изделия, обратитесь в авторизованный сервисный центр.

ВНИМАНИЕ! Не загораживайте вентиляционные отверстия, расположенные в корпусе устройства или во встраиваемой конструкции!

ВНИМАНИЕ! Не допускайте повреждения контура хладагента.

ВНИМАНИЕ!

В случае повреждения уплотнителя, примите меры по его незамедлительной замене.

Установка и включение

Правильная установка необходима для обеспечения надежной и эффективной работы холодильника.

Вентиляция

Компрессор и конденсатор холодильника в процессе работы нагреваются, поэтому необходимо обеспечить достаточную вентиляцию. Холодильник должен быть установлен в хорошо проветриваемом помещении с нормальной влажностью. Запрещено устанавливать холодильники в помещениях с повышенной влажностью, например, в ванных комнатах, подвалах.

При установке обеспечьте минимальные зазоры 5 см за задней и боковыми сторонами прибора и 10 см сверху для свободной циркуляции воздуха. Не перекрывайте движение воздуха сзади прибора.

Не располагайте вблизи источников тепла

Не следует устанавливать холодильник так, чтобы он находился под воздействием прямых солнечных лучей или рядом с источниками тепла (кухонными плитами, духовками, каминами).

ВНИМАНИЕ!

ВНИМАНИЕ!

Выравнивание

Для хорошей работы холодильника важно, чтобы он находился на ровной поверхности. После установки холодильника на место отрегулируйте его положение путем вращения регулировочных опор в его передней части. Наклон холодильника назад не должен превышать 5°.

Заранее измерьте дверные проемы (ширину и высоту), лестничные пролеты и т.п., чтобы убедиться, что прибор можно переместить к выбранному месту. Предупреждение: Риск травмирования из-за избыточного веса. Используйте двух или больше человек, чтобы переместить и установить Ваш продукт. Отказ следовать этим инструкциям может привести к повреждению Вашего позвоночника или травмы.

Подключение к электросети

Холодильник выполнен по степени защиты от поражения электрическим током класса 1 и подключается к электрической сети при помощи двухполюсной розетки с заземляющим контактом.

Перед подключением к электросети убедитесь, что: – напряжение сети соответствует данным, указанным в табличке, которая находится на правой стороне холодильного отделения со стороны двери, а именно ~ 220-240В;

– заземляющий контакт электрической розетки непосредственно электрически соединен с заземляющим

ВНИМАНИЕ! Не используйте механические устройства или другие средства для ускорения процесса оттаивания, кроме рекомендуемых изготовителем.

ВНИМАНИЕ!

Упаковочные материалы подлежат повторной переработке и маркируются символом

Повторное включение прибора (например, при случайном отключении) осуществляйте через 5–10 минут.

проводом питающего кабеля электрической сети (соединительный провод должен быть рассчитан на ток не менее 10А);

– розетка и вилка одного типа; если вилка не подходит к розетке, розетку следует заменить на соответствующую вилке питающего шнура (работы должен выполнять квалифицированный электрик).

Холодильник должен быть установлен таким образом, чтобы вы всегда имели доступ к розетке. Холодильник, подключенный с нарушением требований безопасности бытовых приборов большой мощности, изложенных в данном руководстве, является потенциально опасным. Холодильник, непосредственно подключаемый к двухпроводной электросети, эксплуатируют с устройством защитного отключения (УЗО), имеющим следующие значения параметров: диапазон номинальных напряжений – от 220 до 240В/50 Гц, порог срабатывания – не более 30 мА, номинальное время срабатывания – 0,1 с.

Электрическая сеть должна иметь устройство защиты рассчитанное на 16А. Запрещается подключать холодильный прибор к электрической сети, которая имеет неисправную защиту от токовых нагрузок.

Производитель не несет ответственности за ущерб здоровью и собственности, если он вызван несоблюдением указанных норм установки.

ВНИМАНИЕ!

После установки подождите примерно три часа перед тем, как подключить холодильник к электросети, чтобы быть уверенными, что хладагент после транспортировки распределился должным образом, – это необходимо для правильной работы холодильника.

Перед началом эксплуатации в холодильнике необходимо вымыть внутренние поверхности холодильной и морозильной камер раствором пищевой соды.

После того, как вы подключили холодильник к электрической сети, установите среднее значение температуры, через несколько часов вы можете поместить продукты в холодильное и морозильное отделения.

УДАЛИТЕ

распорки и клеящие ленты, удерживающие подвижные части прибора от смещения.

Если прибор имеет защитное покрытие из полимерной пленки, аккуратно удалите его, соблюдая меры предосторожности, чтобы не повредить лакокрасочное или полимерное покрытие деталей.

Անսարքությունները և դրանց վերացման մեթոդները

Անսարքություններ	Հնարավոր պատճառները/ լուծումները
Ցուցասարքի ամբողջությամբ անջատված է	Խրոցակը միացված չէ էլեկտրական վարդակին, կամ կոնտակտի ստեղծման համար ոչ բավարար է միացված կամ տանը չկա էլեկտրաէներգիա:
Ճնշակը չի գործարկվում:	Սարքը հագեցած է ճնշակի պաշտպանությամբ (տես՝ «Գործարկում և օգտագործում»):
Ցուցասարքը միացված է, բայց այն խամրած է	Հաներ խրոցակը և շրջեր, նախքան այն կրկին վարդակի մեջ մտցնելը:
Տափնալի ձայնային ազդանշանը, ցուցասարքի վրա հայտնվում է dr հաղորդագրությունը, և թարթում է սառնարանի լամպը:	Սառնարանի դուռը բաց է մնացել ավելի քան 2 րոպե: Չայնալի ազդանշանի սարքը կդադարի աշխատել, եթե փակեր դուռը:
Սառնարանն ու սառցարանը չեն սառեցնում, ինչպես հարկն է:	- Վատ են փակված դռները կամ վնասված են խտարարները - Դռները չափազանց հաճախ են բացվում: - Սահմանված է չափից բարձր ջերմաստիճան (տես՝ «Գործարկում և օգտագործում»): - Սառնարանը կամ սառցարանը գերցված են:
Սառնարանային խցիկում մթերքը սկսում է սառել:	- Սահմանված է չափից ցածր ջերմաստիճան (տես՝ «Գործարկում և օգտագործում»):
Ճնշակը մշտապես աշխատում է:	Միացված է եղել FAST COOLING կոճակը (արագ սառեցում), վառվում կամ թարթում է FAST COOLING դեղին լամպը (տես՝ «Նկարագրություն»): - Դուռը վատ է փակված կամ մշտապես բաց է: - Շրջակա միջավայրի ջերմաստիճանը շատ բարձր է:
Չի պտտվում օդի սառեցման օդափոխիչը:	- Սառնարանի դուռը բաց է: Օդի սառեցման համակարգը ակտիվանում է ավտոմատ կերպով, միայն երբ անհրաժեշտ է դառնում սառցարանային խցիկի ներսում վերականգնել իդեալական աշխատանքային պայմաններ:
Սարքը շատ է աղմկում:	- Սարքը տեղադրված չի եղել հարթ հորիզոնական մակերեսի վրա (տես՝ «Տեղադրում») - Սարքը տեղադրված է պահարանների միջև, որոնք թրթռում են և աղմկում: - Սառնարանի ներսում սառնազդակը ստեղծում է ոչ մեծ աղմուկ, անգամ երբ ճնշակը չի աշխատում: Դա թերություն չէ, դա նորմալ է:
Ֆունկցիաների վաղաժամ անջատվելը:	Էլեկտրական «դժգոհություն» ցանցում կամ էներգամատակարարման կարճաժամկետ խափանումներ

Սառցարանային բաժնի օգտագործումը

Սառեցման համար նախատեսված մթերքները հարկավոր է մանրակրկտորեն փաթեթավորել՝ խուսափելու համար ավելորդ եղյամի առաջացումից: Մթերքները սառցարանային բաժնում տեղադրելուց առաջ, սառեցրեք դրանք սառնարանում:

1. Երբ սառեցնում եք թարմ մթերքները, թույլ մի տվեք, որ դրանք դիպչեն ավելի վաղ սառեցված մթերքներին: Գերադասելի է, որպեսզի մթերքները, որոնք տեղադրված են սառցարանային բաժնի ներսում, չդիպչեն հետևի և կողային պատերին: Հիշեք, որ մթերքների պահպանումը կախված է սառեցման արագության հետ:
2. Աշխատեք չբացել սառցարանային բաժնի դուռը սառեցման ժամանակ:
3. Հիշտ պահպանման և հետագա ապաստեցման համար տեղադրեք մթերքը սառցարանային բաժնում ոչ մեծ բաժիններով՝ դա նպաստում է ավելի արագ և հուսալի սառեցմանը: Խորհուրդ ենք տալիս գրառումներ կատարել նշելով սառեցման ամսաթիվը:
4. Էլեկտրաստուցման խափանումների կամ պատահական ապաստեցման դեպքում, երբ սառնարանային սարքն անջատված է, մի բացեք սառցարանային բաժնի դուռը: Դա թույլ կտա պահպանել ցածր ջերմաստիճանը սառցարանային բաժնում՝ ավելի երկար ժամկետով:
5. Մասամբ հալեցված մթերքները օգտագործեք ջերմամշակման ճանապարհով՝ ճաշատեսակներ պատրաստելու համար:

6. Սառցարանային բաժնում մի տեղադրեք երկար ժամանակով լիքը ապակե տարաներ՝ սառեցված հեղուկներով, մանավանդ եթե դրանց մեջ կան խիտ փակված թշտազուրկ կամ գազավորված խմիչքներ: Հեղուկը, բյուրեղավորվելով, կարող է կոտրել տարան:

7. Եթե շրջակա միջավայրի ջերմաստիճանը երկարատև ժամանակի ընթացքում չի գերազանցում 14 C, ապա մթերքների պահպանման համար անհրաժեշտ ջերմաստիճանը չի բարձրանա, ինչը կկրճատի մթերքների պահպանման ժամանակը: Սառցարանային խցիկում FNF համակարգը խոչընդոտում է մակասառցաշերտի առաջացմանը և մթերքների սառնակպչմանը և ազատում օգտագործողին արբերական ապաստեցում կատարելու անհրաժեշտությունից FAST COOLING ռեժիմ Sվյալ ռեժիմն ապահովում է ճնշակի անխափան աշխատանքը մինչև մթերքների արագ սառեցման համար անհրաժեշտ ցածր ջերմաստիճանների հասնելը: Մթերքի սառեցնելուց հետո սարքն անցնում է աշխատանքի նորմալ ռեժիմին: FAST COOLING ռեժիմի միացման ժամանակ սարքն ավտոմատ կերպով մարքում է գոլորշիք, ընդ որում որոշ ժամանակի ընթացքում ճնակը չի աշխատում: Թարմ մթերքի առավելագույն քանակության սառեցման ժամանակ 6 ժամ առաջ մինչև բեռնումը միացնել FAST COOLING ռեժիմը

Էլեկտրաէներգիայի խնայողության ցուցումներ

Հիշտ տեղադրեք սառնարանը Ջերմային աղբյուրներից տարածության վրա, լավ օդափոխվող տարածքում «Տեղակայում» («Օդափոխություն») բաժնի ցուցումներին համապատասխան:

Հիշտ հաստատեք ջերմաստիճանը: Դրեք ջերմակարգավորիչը միջին դիրքով Ավելորդ ցածր ջերմաստիճանի հաստատումը կազդի միայն էլեկտրաէներգիայի ծախսի բարձրացման վրա, բայց չի լավացնի մթերքների պահպանվածությունը: Չափից ավելի ցածր ջերմաստիճանը կարող է վնասել բանջարեղենի, պատրաստի մսի և պանրի պահպանությանը:

Մի գերլցրեք Մթերքների պահպանման համար կարևոր է օդի բավարար շրջանառությունը: Մթերքների գերլցնելը խանգարում է օդի ազատ շրջանառությանը, սառնարանի ճիշտ աշխատանքին և առաջացնում է էլեկտրաէներգիայի լրացուցիչ ծախս:

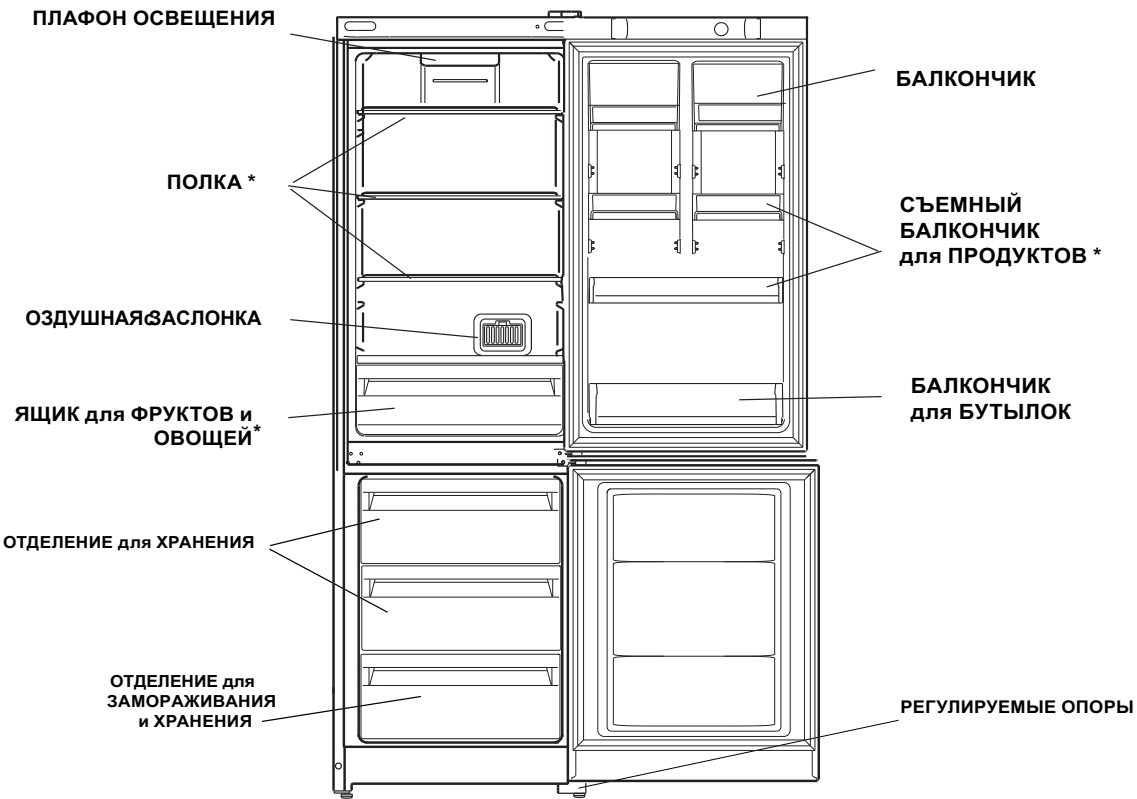
Դռները փակ պահեք Դռները բացեք միայն անհրաժեշտության դեպքում, հիշեք, որ դռան յուրաքանչյուր բացում մի քանի անգամ բարձրացնում է ջերմաստիճանը սառնարանի ներսում և նախկին ջերմաստիճանի վերականգնման համար ծախսվում է էլեկտրաէներգիա:

Ամուր փակեք Հետևեք այն բանին, որպեսզի սառնարանի դռների խցարար ռետինը մաքուր լինի և փակելու ժամանակ ամուր կպչի կորպուսին՝ դա թույլ կտա խուսափել սառը օդի արտահոսքից:

Մի տեղադրեք տաք ուտելիքներ Տաք մթերքները, որոնք դրված են սառնարանում, անմիջապես բարձրացնում են ջերմաստիճանը մի քանի աստիճանով: Մինչև սառնարանում տեղադրելը, թողեք որպեսզի մթերքները և սպասքը սառչեն և հասնեն սենյակային ջերմաստիճանի:

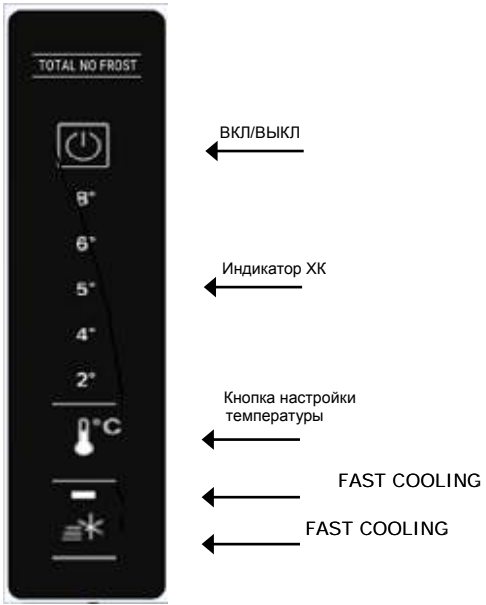
Описание изделия

Общий вид HTR 5180 W, HTR 5180 M, HTR 5180 MX HTS 5180 W



* Детали, которые могут варьироваться по количеству и/или по расположению

Панель управления



ВКЛ/ВЫКЛ - нажатием данной кнопки можно включить весь прибор в целом (как холодильную, так и морозильную камеры). Для отключения холодильника достаточно нажать кнопку.

ХОЛОДИЛЬНАЯ КАМЕРА **Настройка температуры** – позволяет изменять настройки температуры в холодильной камере, с соответствующим отображением на дисплее.

Сигнал тревоги – звуковая индикация и мигающая лампа освещения сигнализируют о незакрытой двери холодильного отделения.

FAST COOLING Включает или выключает функцию FAST COOLING (быстрое охлаждение).

Установка температуры: Если прибор включен, дисплей холодильной камеры показывает температуру, установленную в данный момент. Для ее изменения просто нажмите на кнопку настройки температуры в холодильной камере. В частности, при каждом нажатии на кнопку, температура увеличивается или уменьшается. Значения температуры, которые могут быть выбраны в холодильной камере: +2°C, +4°C, +5°C, +6°C, +8°C.

Функция FAST COOLING – для быстрого понижения температуры, например, когда вы заполняете отделение большим количеством продуктов. Эта функция автоматически отключится по истечению установленного времени. Функция автоматически отключается в течение 12 часов.

Կառավարման վահանակ



Միացում/անջատում

Սառնարանային խցիկի
ցուցիչ

Սառնարանային
խցիկի ջերմաստիճանի
սարքաբերում

Ֆուցիչ FAST COOLING

FAST COOLING

ՍԱՌՆԱՐԱՆԱՅԻՆ ԽՑԻԿ Ջերմաստիճանի սարքաբերումը թույլ է տալիս փոփոխել ջերմաստիճանը սառնարանային խցիկում ցուցասարքին համապատասխան:

FAST COOLING կոճակը միացնում կամ անջատում է ֆունկցիան (արագ հովացում): FAST COOLING գործառույթը ջերմաստիճանի արագ նվազեցման համար է, օրինակ, երբ դուք լցնում եք խցիկի մեջ մերքերի մեծ քանակություն: Այդ ֆունկցիան ավտոմատ կերպով կանջատվի հաստատված ժամանակը լրանալուն պես:

կոճակը միացնում կամ անջատում է ֆունկցիան: Ֆունկցիան ավտոմատ կերպով անջատվում է 12 ժամվա ընթացքում:

Ջերմաստիճանի սահմանումը Եթե սարքը միացված է, սառնարանային խցիկի ցուցասարքը ցույց է տալիս տվյալ պահին հաստատված ջերմաստիճանը: Դրա փոփոխության համար ուղղակի սեղմեք սառնարանային խցիկի ջերմաստիճանի կարգավորման կոճակը: Մասնավորապես, կոճակի յուրաքանչյուր սեղման ժամանակ ջերմաստիճանը ավելանում կամ պակասում է: Ջերմաստիճանի ցուցանիշները, որոնք կարող են ընտրվել սառնարանային խցիկի համար +2°C, +4°C, +5°C, +6°C, +8°C:

Տաքնապի ազդանշանը ձայնային ցուցանշումը և լուսավորման թարթող լամպը ազդանշում են սառնարանային բաժնի չփակված դռան մասին:

Использование морозильного отделения

Продукты, предназначенные для замораживания, следует тщательно упаковать, во избежание образования излишнего инея. Перед тем, как поместить продукты в морозильное отделение, охладите их в холодильнике.

1. Когда замораживаете свежие продукты, не допускайте, чтобы они касались ранее замороженных продуктов. Предпочтительно, чтобы продукты, размещенные внутри морозильного отделения, не соприкасались с задней и боковыми стенками. Помните, что сохранность продуктов зависит от скорости замораживания.

2. Старайтесь не открывать дверь морозильного отделения во время замораживания.

3. Для правильного хранения и легкости последующего размораживания размещайте продукты в морозильном отделении небольшими порциями – это способствует более быстрому и надежному замораживанию. Рекомендуем вести записи с указанием даты замораживания.

4. В случае сбоев в электропитании или случайного размораживания, когда холодильный прибор выключен, не открывайте дверцу морозильного отделения. Это поможет сохранить низкую температуру в морозильном отделении на более длительный срок.

5. Частично размороженные продукты используйте для приготовления блюд с тепловой обработкой.

6. Не помещайте в морозильное отделение на длительное время полные стеклянные емкости с замерзающими жидкостями, особенно если в них находятся плотно закупоренные шипучие или газированные напитки. Жидкость, кристаллизуясь, может разрушить емкость.

7. Если температура окружающей среды в течение продолжительного времени не превышает 14 °C, то температура, необходимая для хранения продуктов, не будет достигнута, что сократит время хранения продуктов.

В морозильной камере система FNF препятствует образованию наледи и смерзания продуктов между собой и освобождает пользователя от необходимости производить регулярную разморозку.

FAST COOLING Используйте для быстрого понижения температуры, например, когда вы заполняете отделение большим количеством продуктов. Эта функция автоматически отключится по истечении установленного времени.

За 12 часов до загрузки свежих продуктов установить воздушную заслонку в минимальное положение (для снижения температуры в морозильном отделении) и через 24 часа после загрузки, когда продукты будут заморожены, вернуть заслонку в максимально открытое положение.

Отсек с 4 звездочками (****) подходит для замораживания продуктов питания с температурой окружающей среды и для хранения замороженных продуктов, поскольку температура равномерно распределяется по всему отделению. Купленные замороженные продукты имеют срок годности, указанный на упаковке. Эта дата учитывает тип пищи, и ее следует соблюдать. Свежие продукты должны храниться в течение следующего периода: сыр, ракообразные, мороженое, ветчина/сосиски, молоко, свежие жидкости — 1-3 месяца; стейк или котлеты (говядина, баранина, свинина) — 4 месяца; сливочное масло или маргарин, птица (курица, индейка) — 6 месяцев; фрукты (кроме цитрусовых), жаркое (говядина, свинина, баранина), овощи — 8-12 месяцев. Необходимо соблюдать срок годности продуктов, размещенных в зоне с 2 звездочками. (указан на упаковке).

Перед выполнением любых операций по мойке и обслуживанию отсоедините холодильник от электросети.

Размораживание холодильного и морозильного отделений

Система охлаждения Full No Frost производит режим оттайки автоматически.

Таймер периодически включает нагревательный элемент, происходит таяние «снеговой шубы» с испарителя. Талая вода по каналам стекает в ванночку над компрессором, где испаряется.

Обслуживание и уход

Ваш холодильник изготовлен из непахнущих гигиеничных материалов. Для сохранения этих характеристик всегда храните сильно пахнущие продукты в плотно закрывающихся контейнерах, чтобы избежать образования запахов, которые потом будет сложно удалить.

Внутренние и внешние поверхности холодильника мойте губкой или мягкой тканью, смоченной в растворе пищевой соды в теплой воде (сода также является хорошим дезинфектором). При отсутствии пищевой соды используйте нейтральное моющее средство.

При попадании маслосодержащих продуктов (майонез, растительное масло или животный жир и т.п.) на уплотнитель или пластмассу камеры холодильного прибора немедленно удалите загрязнение нейтральным моющим средством.

Чтобы избежать загрязнения пищи, соблюдайте следующие инструкции:

- Если дверца будет оставаться открытой в течение длительного времени, это может привести к значительному повышению температуры в отсеках прибора.
- Регулярно очищайте поверхности, которые могут соприкоснуться с продуктами и открытыми дренажными системами.

ВНИМАНИЕ!

Не используйте абразивные или агрессивные чистящие средства, такие как спреи для стекол, полировальные пасты, легковоспламеняющиеся жидкости, чистящие воски, концентрированные моющие средства, отбеливатели или моющие средства на основе производных нефти для чистки пластмассовых частей, внутренних и внешних уплотнителей дверцы. Не используйте бумажные полотенца, абразивные мочалки и другие грубые средства очистки.

Все съемные части можно мыть раствором мыла или моющего средства в воде. Также их можно мыть в посудомоечной машине. Помните, что все съемные части необходимо тщательно высушить перед тем, как поставить их обратно в холодильник.

Пыль может скапливаться на конденсаторе холодильника и препятствовать его нормальной работе. Осторожно пропылесосьте заднюю стенку холодильника, используя подходящие насадки.

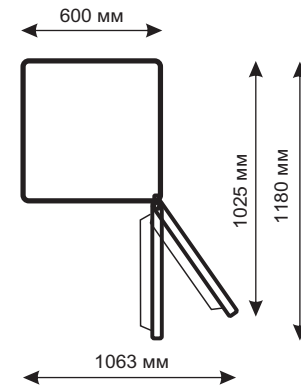
Если вы не собираетесь использовать холодильник продолжительное время, разморозьте его, вымойте внутри, высушите и оставьте двери приоткрытыми, чтобы избежать образования неприятного запаха и плесени.

Характерные звуки включения терморегулятора и компрессора являются нормальными звуками, возникающими при работе электрооборудования прибора.

Если светодиодная лампочка внутреннего освещения неисправна, ее замену должен выполнить специалист сервисного центра.

Внимание! При открывании двери загорается лампочка внутреннего освещения холодильной камеры. Если дверь остается открытой в течение 2 минут, лампочка начинает мигать.

Рабочие габариты холодильного прибора.



Предупреждение: Риск травмирования из-за избыточного веса. Используйте двух или больше человек, чтобы переместить и установить Ваш продукт. Отказ следовать этим инструкциям может привести к повреждению Вашего позвоночника или травме.

Жууш жана кызмат көрсөтүү боюнча ар кандай ишти аткаруудан мурда муздаткычты электр тармагынан үзүп коюңуз.

Муздаткыч жана тондургуч бөлүмдөрдү эритүү

Full No Frost сууткуч системасы эритүү режимин автоматтык түрдө жөнгө салып турат.

Таймер маал-маалы менен ысытуучу элементти ишке түшүрүп турат, мында буулантуучудагы «кар тондун» эриши жүрөт. Эриген суу канал менен компрессордун үстүндөгү ванначага келип түшөт жана ал жерде бууланат.

Кызмат көрсөтүү жана күтүү

Сиздин муздаткычыңыз жыт чыгарбай турган гигиеналык материалдан даярдалган. Ушул жагдайды сактап калуу үчүн, ошондой эле жыт отуруп калбастыгы жана кийинчерээк аны кетиругө ашыкча күч жана убакыт сарптабастык үчүн күчтүү жыт чыгаруучу продуктуларды бекем жабылуучу контейнерде сактаңыз.

Муздаткычтын ички жана тышкы беттерин ичилүүчү соданын жылуу суудагы эритмеси менен нымдалган губка же жумшак кездеме менен жууңуз (сода ошондой эле мыкты дезинфектор да болуп саналат). Ичилүүчү сода жок болсо, нейтралдуу жууш каражатынан пайдаланыңыз.

Эч качан өзүңдө органикалык эриткич, абразив, хлор жана аммиак сактаган заттардан пайдаланбаңыз.

Муздаткыч прибордун тыгыздоочу материалына же пластмассасына өзүңдө май сактаган продуктулар (майонез, өсүмдүк же жаныбар майы жана у. с.) тийип калса, заматта нейтралдуу жууш каражаты жардамында аны тазалоо зарыл.

Ажыроочу бардык тетиктерди самындын эритмеси же суудагы жууш каражаттары менен тазалоо керек. Аларды кир жууш машинасында жууса да болот. Эсинизде болсун, муздаткычка кайра орнотуудан мурда ажыроочу тетиктерди тыкандык менен кургатып алуу зарыл. Муздаткычтын конденсаторуна чаң чогулушу, бул анын нормалдуу иштешине тоскоолдук кылышы мүмкүн. Чаң жуткучка керектүү тетиктерин орнотуп, муздаткычтын арткы дубалдарын абайлап тазаланыз.

Эгерде Сиз муздаткычтан көп убакытка дейре пайдаланбай турган болсоңуз, ага жагымсыз жыт отуруп калбастыгы жана аны көк дат баспастыгы үчүн муздаткычты эритиниз, ичин тазалап жууңуз, кургатып, эшигин бир азга ачык калтырыңыз.

Муздаткычтын терморегулятору жана компрессору ишке түшкөндөгү мүнөздүү үн прибордун электр аспаптары иштегенде пайда болуучу нормалдуу үн саналат.

Жарыктандыруу лампасын алмаштыруу (кепилдүү ремонт эсептелбейт).

Вилканы розеткадан сууруп, муздаткычты тармактан үзүңүз. Ички жарыктандыруучу лампалар жарыктандыруу плафонунун ичинде болот. Лампаны бурап чыгарып, окшошу менен алмаштырыңыз (кубаттуулугу 1 Вт LED ден чоң эмес).

Бузуктуктар жана аларды оңдоонун усулдары

KGZ

Бузуктуктар:	Мүмкүн болгон себептер/оңдоо:
Дисплей толук өчкөн.	Вилка электр розеткага такыр сугулбаган же контакт болорлуу деңгээлде сугулбаган, же болбосо үйдө электр энергиясы жок.
Компрессор ишке түшпөй жатат.	Прибор компрессордуу коргоочу менен жабылган (к.: «Ишке түшүрүү жана пайдалануу»).
Дисплей жандырылган, бирок күнүрт.	Вилканы суурунуз жана кайра сугаардан мурда көнтөрүп алыңыз.
Эскертүү үн сигналы, дисплейде dt кабары пайда болуп жатат жана муздаткычтын лампасы бүлбүлдөйт.	Муздаткычтын эшиги эки минуттан көпкө ачык калган. Эгер эшик жабылса, үн сигналынын курулмасы кабар бергенден токтойт.
Муздаткыч менен тондургуч керектүү деңгээлде муздатпай жатат.	- Эшиктер жакшы жабылган эмес же тыгыздагычтар бузулган. - Эшиктер аябай көп ачылат. - Өтө жогору температура орнотулган (кара: «Ишке түшүрүү жана пайдалануу»); - Муздаткыч же тондургуч жык толо.
Муздаткыч камеранын ичиндеги продуктулар тоңо баштайт.	Өтө төмөн температура орнотулган (кара: «Ишке түшүрүү жана пайдалануу»).
Компрессор тынымсыз иштейт.	FAST COOLING тез тондуруу топчусу басылып калган FAST COOLING нин сары лампочкасы жанып турат же бүлбүлдөйт (кара: «Сүрөттөлүшү»); - Эшик жаман жабылган же дайыма ачык. - Айлана-чөйрөнүн температурасы өтө жогору.
Аба муздаткычтын вентилятору айланбай жатат.	- Муздаткычтын эшиги ачык. - Муздаткыч камеранын ичиндеги идеалдуу жумушчу шарттарды калыбына келтирүү зарылчылыгы туулганда, аба муздаткыч системасы өзү-өзүнөн ишке түшөт.
Прибор көп шоокум салат.	- Прибор тептегиз горизонталдуу бетке орнотулбаган (кара: «Орнотуу»); - Прибор титиреп туруучу жана шоокум чыгаруучу шкафттардын ортосуна орнотулган. - Компрессор иштебей жаткан болсо да, муздаткычтын ичинде хладагент анчалык бийик болбогон шоокум чыгарат. Бул дефект эмес, бул нормалдуу жагдай.
Милдеттин убактысынан мурда токтоп калышы.	Тармакта электрдик «козголоң» же электр камсыздоодогу кыска мөөнөттүү үзүлүштөр

Техническое обслуживание

Перед тем как обратиться в сервисный центр:
– проверьте, можно ли устранить неисправность самостоятельно (см. раздел «Неисправности и методы их устранения»);
– если неисправность не устраняется, позвоните в ближайший сервисный центр (список в сервисном сертификате).

При обращении в сервисный центр необходимо сообщить:

- модель изделия;
- серийный номер изделия (эти данные вы найдете в табличке с техническими характеристиками, расположенной на правой стенке холодильной камеры);
- характер неисправности.

Не пользуйтесь услугами лиц, не уполномоченных производителем.

При ремонте требуйте использования оригинальных запасных частей.

«Формула Сервиса»

Программа «Формула Сервиса» поможет избежать дорогостоящего ремонта Вашей бытовой техники и максимально продлить срок ее сервисного обслуживания.*

Программа «Формула Сервиса» включает:

- Ремонт бытовой техники авторизованными сервисными центрами без дополнительной оплаты с использованием оригинальных запчастей
- Транспортировка техники до сервисного центра и обратно
- Предоставление подменного фонда на время ремонта
- Диагностика состояния техники
- Консультации специалистов

Доверьте сервисное обслуживание профессионалам!

Программу дополнительного сервисного обслуживания Вы можете приобрести по телефону бесплатной горячей линии, диспетчерской службы или экспресс – линии, указанных в Вашем гарантийном документе.

* Программа действует только на территории РФ.

Продукция сертифицирована на соответствие требованиям:

ТР ТС 004/2011 «О безопасности низковольтного оборудования»

ТР ТС 020/2011 «Электромагнитная совместимость технических средств»

На продукцию оформлена декларация соответствия требованиям ТР ЕАЭС 037/2016

Правильная утилизация этого продукта. WEEE (Распространяется на Европейский союз и другие страны Европы, где существует система сбора и утилизации изношенной бытовой техники.)



Эта маркировка на продукте или в литературе указывает, что продукт не должен утилизироваться совместно с другими бытовыми отходами для предотвращения возможного вреда окружающей среде от неконтролируемого распространения отходов, а также оптимизации процесса переработки и повторного использования материалов.

Потребитель может сдать изношенное оборудование в специальных пунктах приема или, если это разрешено национальными законодательствами, вернуть компании при покупке нового аналогичного продукта.

Если вы решили больше не использовать ваш холодильник, перед тем как выбросить, позаботьтесь об его утилизации. Ваш холодильник содержит циклопентановый газ в изоляционной пене.

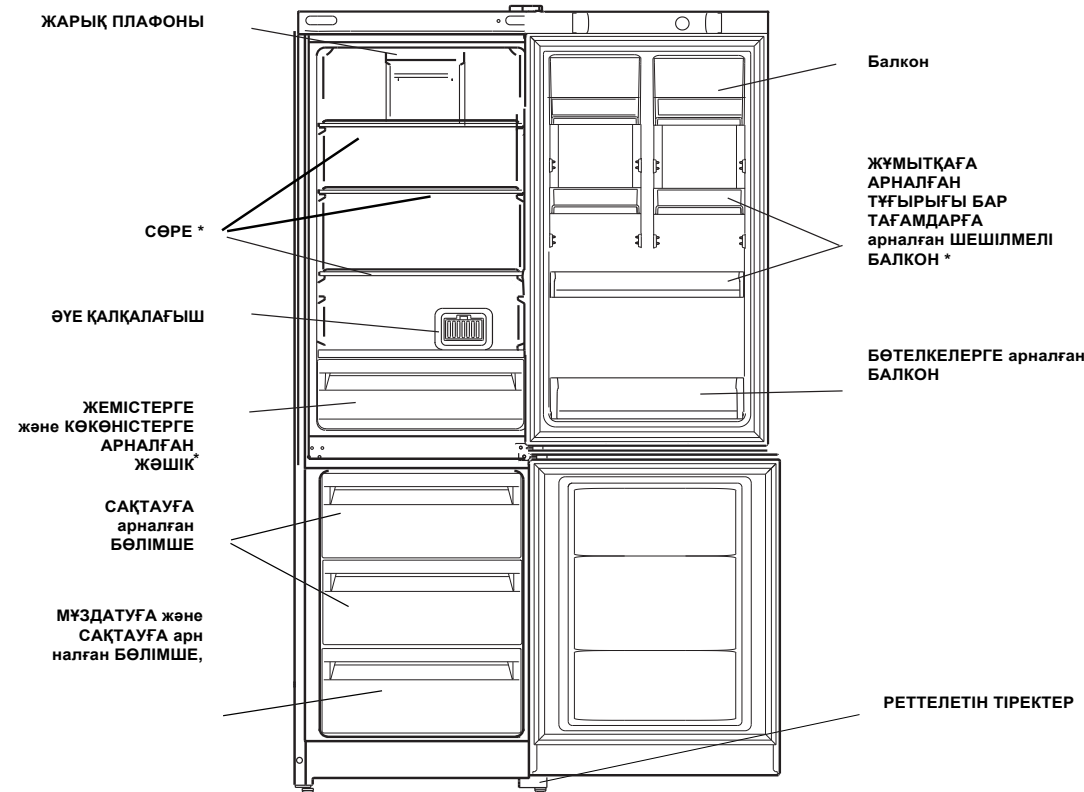
RU



Бұйымның сипаттамасы

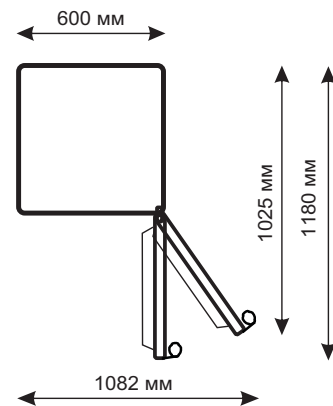
Жалпы түрі **HTR 5180 W, HTR 5180 M, HTR 5180 MX
HTS 5180 W**

KZ



* Саны және/немесе орналасуы бойынша түрленіп отыратын бөлшектер

Рабочие габариты холодильного прибора.



Буюмдун сүрөттөлүшү

Башкаруу панели

KGZ



МУЗДАТКЫЧ КАМЕРА Температураны жөнгө салуу – муздаткыч камерадагы температураны дисплейде көрүнгөнгө шайкеш түрдө жөнгө салып өзгөртүү мүмкүнчүлүгүн берет.

FAST COOLING топчусу (тез муздатуу) милдетин ишке түшүрөт же токтотот. Температураны тез төмөндөтүү үчүн

FAST COOLING функциясы, мисалы, сиз бөлүмдү чоң сандагы продукту менен толтуруп жатканыңы Бул милдет орнотулган убакыт аяктагандан кийин өзү-өзүнөн токтотулат. **FAST COOLING** топчусу милдетин ишке түшүрөт же токтотот. 12 сааттын ичинде бул милдет өзү-өзүнөн токтотулат.

Температураны орнотуу:

Эгерде прибор иштеп жаткан болсо, анда муздаткыч камеранын дисплеи ошол учурда орнотулган температураны көрсөтөт. Аны өзгөртүү үчүн жөн эле муздаткыч камерадагы температураны жөнгө салуучу топчуну басыңыз. Мында, топчу басылган сайын, температура жогорулайт, же болбосо төмөндөйт. Муздаткыч камерадагы температураны төмөнкүдөй маанилерде тандоого болот: +2°C, +4°C, +5°C, +6°C, +8°C. Эскертүү сигналы - үн индикатору жана бүлбүлдөгөн жарыктандыруу лампасы муздаткыч бөлүмдүн эшиги ачык алганына дарек берет.

Буюмдун сүрөттөлүшү

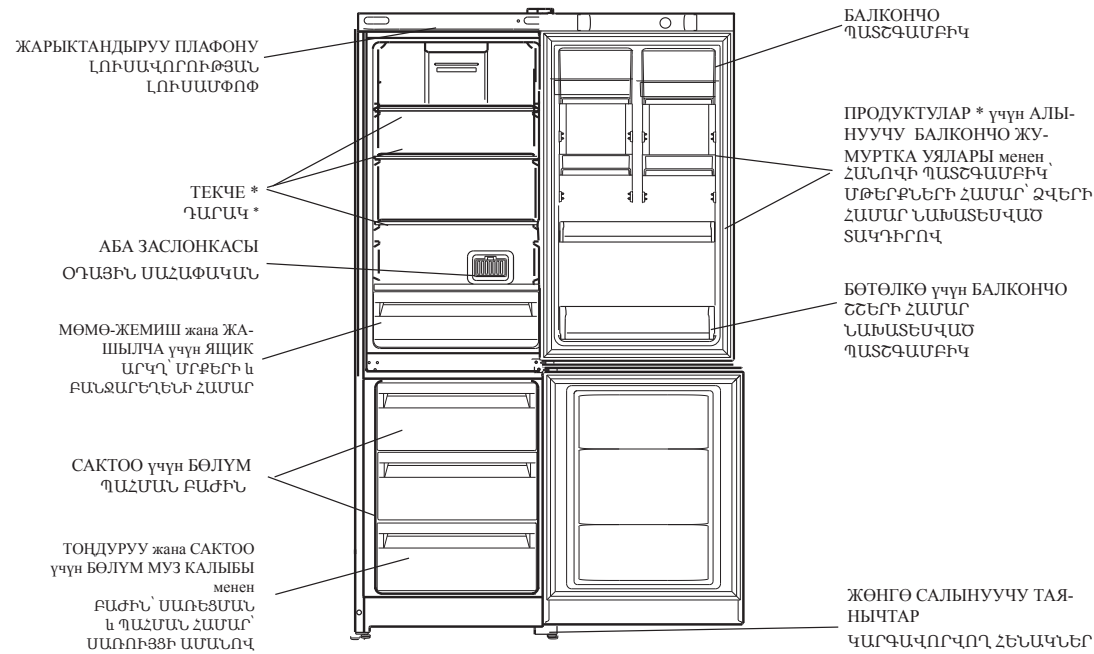
Արտադրանքի նկարագրությունը

Жалпы көрүнүшү
Ընդհանուր տեսք

HTR 5180 W, HTR 5180 M, HTR 5180 MX
HTS 5180 W

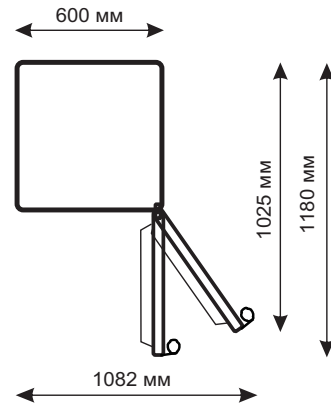
KGZ

AM



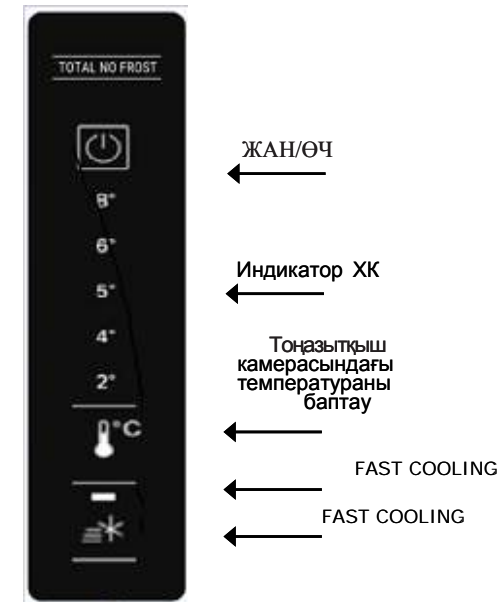
* Саны жана/же жайлашуусу боюнча өзгөрүүгө учурашы мүмкүн болгон тетиктер
* Մասեր, որոնք կարող են տատանվել, քստ քանակի և/կամ դիրքի

Рабочие габариты холодильного прибора.



Бұйымның сипаттамасы

Басқару панелі



ҚОСУ/ӨШ. – осы түймені басу арқылы құрылғыны тұтасымен іске қосуға болады (тоңазытқыш және де мұздатқыш камерасын да). Тоңазытқышты өшіру үшін пернені басып тұрсаңыз.

Тоңазытқыш камера температураны баптау – тоңазытқыш камерадағы температураны дисплейдегі тиісті белгісін көрсете отырып өзгертуге мүмкіндік береді.

Дабыл сигналы - дыбыстық индикация және жыпылықтаған жарықтандыру лампы тоңазытқыш бөлімі есігінің жабық емес екендігін білдіреді.

Температураны белгілеу:

Егер құрал қосылып тұрса тоңазытқыш және мұздатқыш камерасының дисплейі осы сәтте белгіленген температураны көрсетеді. Оларды өзгерту үшін белгіленген температураны өзгертуді қалаған тиісті камерадағы түймелерді басыңыз. Алайда бір түйені әр басқан сайын температура азаяды немесе артатын болады. Тоңазытқыш камерасы үшін таңдалатын температураның мағынасы: +2°C, +4°C, +5°C, +6°C, +8°C.

FAST COOLING батырмасы (жылдам салқындату) атқарымын қосады немесе сөндіреді. FAST COOLING атқарымы температураны, мысалы, сіз бөлімді өнімдердің үлкен мөлшерімен толтырған кезде жылдам түсіруге арналған. Бұл атқарым белгіленген уақыт өткеннен кейін автоматты түрде өшеді

KZ

Мұздатқыш бөлімшесін пайдалану

KZ

Мұздатуға арналған тағамдарды артық қырау тұрып қалмас үшін мұқият орау керек. Тағамдарды мұздатқыш бөлімшеге қоймас бұрын оларды тоңазытқыш бөлімшеде салқындатып алыңыз.

1. Жартылай мұзы еріген тағамдарды, қайта қатыруға болмайды: оларды 24 сағат ішінде жеуге болатын тағамдарды дайындау үшін пайдаланыңыз,

2. Балғын тағамдарды мұздатқан кезде олардың бұрын мұздатылған тағамдарға жанасуына жол бермеңіз. Мұздатқыш бөлімшеге салынған тағамдар артқы және жанжақтағы қабырғаларға тимегені жөн. Есте сақтаңыз, тағамдардың сақталуы мұздатылу жылдамдығына байланысты.

3. Мұздатылу кезінде мұздатқыш бөлімшенің есігін ашпауға тырысыңыз.

4. Дұрыс сақтау және кейін жеңіл еріту үшін мұздатқыш бөлімшеге тағамдарды бөлшектермен салыңыз – бұл тез және сенімді мұздатуға мүмкіндік береді. Мұздату күні жазылған жазба жүргізуді ұсынамыз.

5. Электр қорегі істен шыққан жағдайда мұздататын бөлімнің есігін ашпаңыз. Бұл мұздатқыш бөліміндегі температураны 15 сағатқа дейін -9°C сақтауға көмектеседі.

6. Мұздатқыш бөлімшеге шыны ыдыстардағы қатып қалатын сұйықтықтарды ұзақ уақытқа салмаңыз, өсіресе егер оларды тығыз жабылған газды сусындар болатын болса. Кристалданған сұйықтық ыдысты сындырып жіберуі мүмкін.

7. Егер қоршаған орта температурасы ұзақ уақыт бойы 14°C-тан аспаса, онда тағамдарды сақтауға қажетті температура болмайды, бұл тағамдарды сақтау уақытын қысқартады.

Коопсуздук – бұл жақшы адат

! Бул колдонмону сактап коюнуз Буюмду сатканда, бирөөгө пайдаланууга бергенде же жаңы квартирага көчкөнде анын ээси андан пайдалануу жана ага кызмат көрсөтүү эрежелери менен таанышышы үчүн колдонмо муздаткыч менен чогуу сакталууга тийиш. ! Колдонмону көңүл коюп окуп чыгыңыз: анда муздаткычыңызды орнотуу жана андан кантип коопсуз пайдалануу боюнча керектүү маалыматтар бар.

⚠ Муздаткыч бөлмөнүн ичинде пайдалануу үчүн иштелген. Эч качан муздаткычтан тышта, гаражда жана у. с. жерлерде пайдаланбаңыз.

⚠ Бул прибор продуктуларды тондуруу жана тонгондорун тондургуч бөлмөсүндө сактоо жана жаңы продуктуларды муздаткыч бөлмөсүндө сактоого арналган.

⚠ Алсыз, акыл жана сезирлик жагынан жөндөмдүүлүгү начар же болбосо турмуштук билим жана тажрыйбага ээ болбогон адамдар (ошондой эле жаш балдар)га, эгерде алар прибордун коопсуздугу үчүн жооптуу адамдын көрсөтмөсүн албаган болсо, же анын көзөмөлү астында болбосо, муздаткычтан пайдаланууга болбойт. Прибор менен ойнобостугу үчүн жаш балдар ар дайым көзөмөл астында болууга тийиш.

Прибор бузуктугу учурунда электр тогу урбастыгы үчүн муздаткычка нымдуу колунуз менен тие көрбөңүз.

⚠ Узарткыч жана улагычтан (переходник) пайдаланбаңыз! Мындай жагдай ыктымалдуу өрт чыгуу коркунучун туудурат. Өндүрүүчү узарткыч жана улагычтарды, ошондой эле кесили-ши керектелүүчү кубаттуулукка туура келбеген туташтыруучу кабелдерди пайдалануунун натыйжасында чыккан өрт үчүн жоопкерчиликти мойнуна албайт.

Вилканы розеткадан суурганда зымынан кармап тартпаңыз: бул абдан кооптуу. Камсыздоо шнуру жараксыз абалга келгенде даярдоочу же анын өкүлүнөн алынган атайын шнур же комплект менен алмаштыруу керек. Кабелди алмаштыруу тажрыйбалуу адис тарабынан ишке ашырылууга тийиш.

⚠ Муздаткычтын ички муздатуучу беттерин кол менен кармабаңыз, айныкса колунуз нымдуу болсо. Тондургучтан эми гана алынган муздун бөлүгүн оозуңузга сала көрбөңүз, - антсезиз жергиликтүү үшүккө чалдыгышыңыз мүмкүн.

⚠ Муздаткычты жууш же ага кызмат көрсөтүү боюнча ар кандай ишти аткаруудан мурда аны тармактан үзүңүз.

⚠ Эгерде муздаткычты эшиги кулпулануучу эски муздаткычтын ордуна алган болсонуз, анда эски муздаткычты таштап жиберүүдөн мурда, балдар ойноп жатып анын ичинде кулпуланып калбастыгы үчүн анын ичиндеги кулпусун иштен чыгарып салыңыз же таптакыр муздаткычтан чыгарып алыңыз, муну менен кооптун алдын алган болосуз.

⚠ Адаттан тыш жагдайлар туулган учурда муздаткычты тармактан үзүп, кепилдик документинде (сервис сертификатында) телефону көрсөтүлгөн сервис борборуна телефон чалыңыз.

⚠ Муздаткычтын түзүлүшүн өзгөртүүгө жана өндүрүүчү тарабынан кепилдик ремонтун жүргүзүү укугу берилбеген адамдын кийлигишүүсүнө тыюу салынат.

⚠ Бензин, башка өрт алуучу суюктуктарды жана газды муздаткыч жана башка электр прибордун ичинде же жакын жерде сактабаңыз жана алардан пайдаланбаңыз.

⚠ КӨҢҮЛ БУРУУ Муздаткычтын арт жагы (конденсатордун решетки) газ плитасын туташтырууда пайдаланыла турган ийилгич металл түтүккө, ошондой эле газ жана суу менен камсыз кыла турган металл түтүктөргө, башка приборлордун электрзымдарына тийип турушуна тыюу салынат.

⚠ Жарылуу коопу болгон объекттерди, ошону менен катар прибордогу өрт алуучу суюктугу болгон азрозолдук баллондорду чогултуп сактоого болбойт.

⚠ Салмагынын оордугунан жабыркоо мүмкүн. Продукцияңызды жылдыруу жана орнотуу үчүн эки же андан көп адамдын жардамынан пайдаланыңыз. Бул көрсөтмөлөрдөн баш тартуу Сиздин омурткаңыздын жабыркашына же майып болуп калышыңызга алып келиши мүмкүн. Сактоочу кол каптардан пайдаланыңыз.

⚠ Электр камсыздоо көпкө токтотулган учурда продуктулар жыттанып калышы мүмкүн.

⚠ Муздаткыч прибор менен иш жасаган (тазалоо, орнотуу жана у. с.) учурда балдар жабыр тартпастыгы үчүн аларды көздөн качырбаңыз

⚠ Приборду температурасы айлана-чөйрөнүн температурасы техникалык маалыматтар жазылган жадыбалда көрсөтүлгөн климаттык класска туура келген бөлмөгө орнотуңуз.

Климаттык классы	Айлана-чөйрөнүн температурасы
SN	+10 °C тан + 32 °C ка чейин
N	+16 °C тан + 32 °C ка чейин
ST	+16 °C тан + 38 °C ка чейин
T	+16 °C тан + 43 °C ка чейин

КӨҢҮЛ БУРУУ Эскерте кетебиз, Сиздин приборуңузга R600a (белгиси сервис сертификатында жана прибордун ичиндеги табличкада берилген) хладагенти куюлган, ал табигый газ – изобутан болуп, өрт алуу касиетине ээ. Кокусунан хладагенттин контурунда бузулуш болуп калса, анда муздаткычты ар кандай ачык жалындан же жеңил өрт чыгышы мүмкүн болгон булактан этияттаңыз жана муздаткыч турган бөлмөнү кылдаттык менен желдетиңиз. Буюмдагы R600a хладагенттин ар 3 граммы үчүн бөлмөнүн 1 м³ көлөмү туура келиши керек. Сиздин буюмуңузга куюлган хладагенттин саны муздаткыччыңыздын ичиндеги паспорттук маалыматтар менен кошо жазылган табличкада көрсөтүлгөн. Бузулгандык белгилери болгон муздаткычты эч качан ишке түшүрбөңүз; эгерде Сизде буюмдун ишке жарактуулугуна шек туулса, авторлук укугуна ээ сервис борборуна кайрылыңыз.

КӨҢҮЛ БУРУУ Буюмдун ичинде электр приборлорунан пайдаланбаңыз.

КӨҢҮЛ БУРУУ Буюмдун корпусундагы же ага кошумча кылынган конструкциялардагы желдеткич көзөнөктөрүн тосуп койбоңуз.

КӨҢҮЛ БУРУУ Хладагенттин контурун бузулушуна жол койбоңуз.

КӨҢҮЛ БУРУУ Эрүү процессин тездетүү үчүн даярдоочу тарабынан сунуш кылынган башка курулма же каражаттардан пайдаланбаңыз. Тыгыздоочу жараксыз абалга келген учурда аны кечиктирбей оштуруу чараларын көрүңүз.

Прибор салынган материалдар кайра иштетилүүгө жана символ жардамында белгиленүүгө тийиш.

Приборду кайрадан электр тармагына кошуу (мисалы, кокустан өчүп калганда) 5–10 минуттан кийин гана ишке ашырылат.

KGZ

Ақаулар және оларды жою тәсілдері

KZ

Ақаулар	Мүмкіндіктегі себептері лшешімдері
Дисплей толық өшірілген	Вилка электр розеткасына қосылмаған, немесе байланыс құру үшінжеткіліксіз қосылған, немесе үйде электр тогы жоқ
Компрессор қосылмаған	Құрал компрессордың қорғанысымен жабдықталған
Дисплей қосылған, бірақ ол қараңғы	Вилканы алып оны қайта тықпас бұрын аударыңыз
Дыбылдың түсті сигналы, дисплейде жазу пайда болады лампочкасы жыпылықтайды.	Тоңазытқыштың есігі екі минуттан артық ашық болса. Дыбыстық сигнал құрылғысы есік жабық болса немесе.
Тоңазытқыш пен мұздатқыш қажетінше суытпайды	– бөлімшелердің есіктерінің тығыз жабық екенін, есіктердег тығыздағыштардың зақымданбағанын; – Есіктері өте жиі ашылады; – Өте жоғары температура берілген («Қосу және пайдалану» қараңыз); – Тоңазытқыш немесе мұздатқыш толып кеткен.
Тоңазытқыш камерасындағы азықтүлік қата бастады	өте төмен температураға қойылған («Қосу және пайдалану» қараңыз);
Компрессор үнемі жұмыс істеп тұрады	– FAST COOLING түймесі басылған (жылдам мұздату); сары лампочкасы жанып немесе жыпылықтап тұр («Сипаты» қараңыз). – есігі дұрыс жабылмаған немесе үнемі ашық; – қоршаған ортаның температурасы өте жоғары. – тоңазытқыштың есігі ашық
Ауаны суытатын вентилятор айналмайды	– ауаны салқындататын жүйе тоңазытқыш камерасының ішінде еш ақаусыз жұмысты қалпына келтіру үшін қажет болған жағдайда іске қосылады.
Құрал көп шу шығарады	– құрал тегіс көлденең жерде орнатылмаса («Орнату» қараңыз); – құрал шу тудыратын құралдардың ортасына орнатылған жағдайда; – тоңазытқыш ішіндегі хладагент компрессор жұмыс істемегеннің өзінде кішкене шу шығарса. Бұл ақау емес, бұл – қалыпты жағдай.
Қызметтің уақытынан бұрын тоқтауы	Желідегі электр ақаулары немесе электр берудегі қасқа мерзімді үзілістер

Қызмет көрсету және күтім

KZ

Кез келген жуу немесе қызмет көрсету әрекеттерін орындамас бұрын, тоңазытқышты электр желісінен ажыратыңыз.

Тоңазытқыш және Мұздатқыш бөлімдерін еріту.

Full No Frost суыту жүйесінде еріту автоматты түрде жүреді.

Таймер кезеңмен жылытатын элементті қосады, бұға айналдырғыштан «тоң басқан қабат» ериді. Еріген су арналар бойынша компрессор астындағы ванночкаға ағып, онда бұға айналады.

Қызмет көрсету және күтім жасау.

Сіздің тоңазытқышыңыз иісі шықпайтын гигиеналық құралдардан жасалған. Осы ерекшеліктерді сақтау үшін иісі өткір тағамдарды тығыз жабылатын контейнер ыдыстарға сақтаңыздар, олардың иісін тоңазытқыштан кетіру қиын болады.

Тоңазытқыштың ішкі және сыртқы жақтарын жылы судағы ас содасының ерітіндісінде ылғалданған, губка немесе жұмсақ шүберекпен жуыңыз. Ас содасы болмаған жағдайда, бейтарап жуғыш заттарды пайдаланыңыз.

Органикалық еріткіштерді, абразивті, хлорлы және құрамында аммиак бар заттарды ешқашан пайдаланбаңыз.

Құрамында майы бар тағамдар (майонез, өсімдік майлары немесе малдың майы және т.б.) тоңазытқыш прибордың камерасының тығыздағышына немесе пластмассасына аққан жағдайда, оны дереу бейтарап жуу құралымен сүртіп тастаңыз.

Барлық алынатын бөліктерін сабын ерітіндісімен немесе жуғыш құралымен жууға болады. Оларды сонымен қатар ыдыс жуатын машинада жууға болады. Есіңізде сақтаңыз, барлық алынатын заттарды тоңазытқышқа қайта қояр алдында жақсылап кептіріп алыңыз.

Шаң тоңазытқыштың конденсаторына жиналып қалуы мүмкін және оның қалыпты жұмысына кедергі келтіруі мүмкін. Тоңазытқыштың артқы қабырғасын тиісті насадқаларды игізіп мұқият шаңсорғышпен сору керек.

Егер тоңазытқышты ұзақ уақыт пайдаланбайтын болсаңыз, оны ерітіп алыңыз, ішін жақсылап жуыңыз және жағымсыз иіс және өрмектер болып қалмас үшін есіктерін ашық қалдырыңыз.

Термо реттегіштің және компрессордың тиісті дыбыстары құралдың электр жабдықтары жұмыс істегенде шығатын қалыпты дыбыс болып табылады.

Жарықтандыру шамын ауыстыру (кепілдік бойынша жөндеу болып табылмайды)

Айырды розеткадан шығарып, тоңазытқышты желіден ажыратыңыз. Ішкі жарықтандыру шамдары, жарықтандыру плафоны корпусының ішінде орналасқан. Шамды бұрап шығарыңыз да, (қуаты 1 Вт LED аспайтын) баламасына ауыстырыңыз.