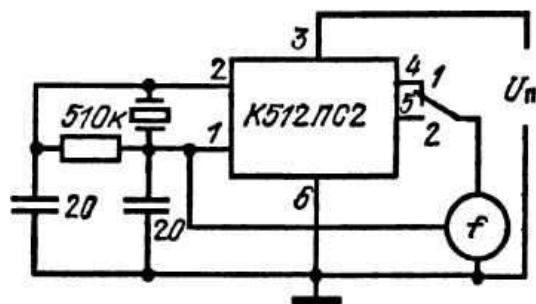


К512ПС2

Микросхема представляет собой усилитель кварцевого генератора, делитель частоты, формирователь импульсов управления шаговым двигателем. Содержит 290 интегральных элементов. Корпус типа 401.16-1, масса не более 1,1 г.



Типовая схема включения К512ПС2

Назначение выводов: 1 - выход 32 кГц; 2 - вход 32 кГц; 3 - напряжение питания; 4 - вход 2; 5 - выход 1; 6 - общий.

Электрические параметры

Номинальное напряжение питания	-1,5 В ± 10%
Выходное напряжение	≤ -1В
Динамический ток потребления	≤ 6 мкА
Коэффициент деления частоты	65 536
Время подготовки	25...37,5 мс
Длительность выходных импульсов	25...37,5 нс