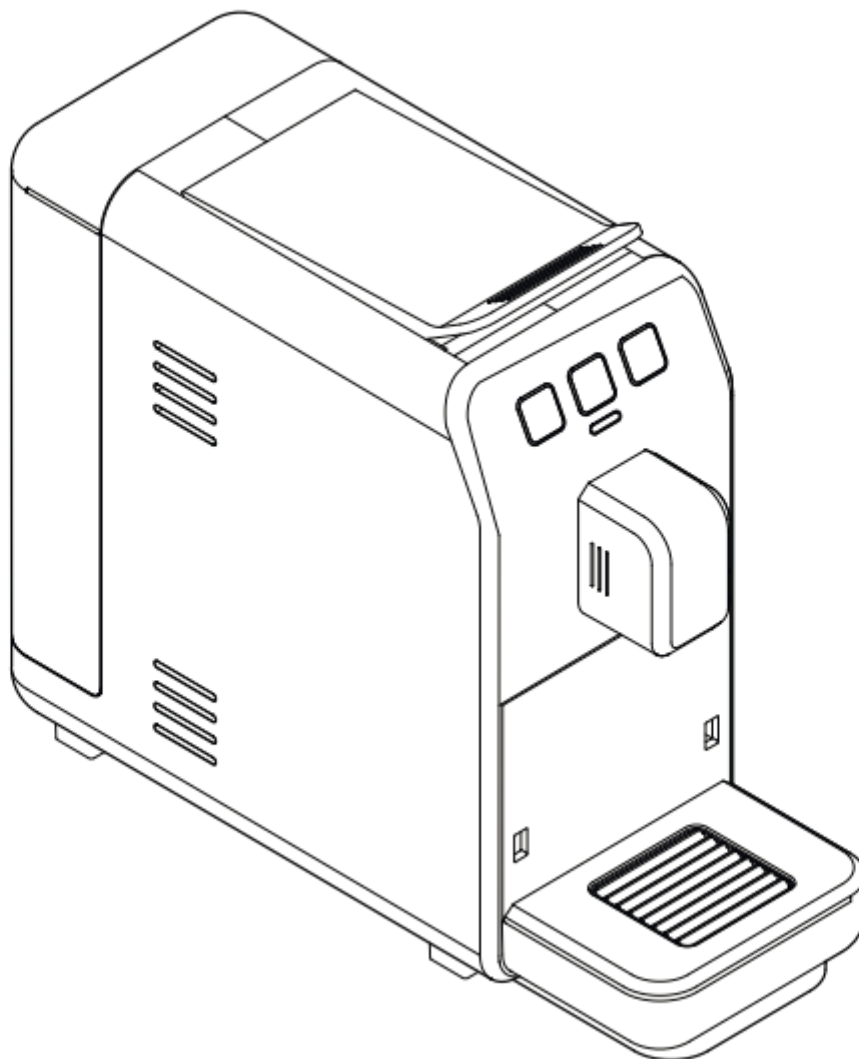
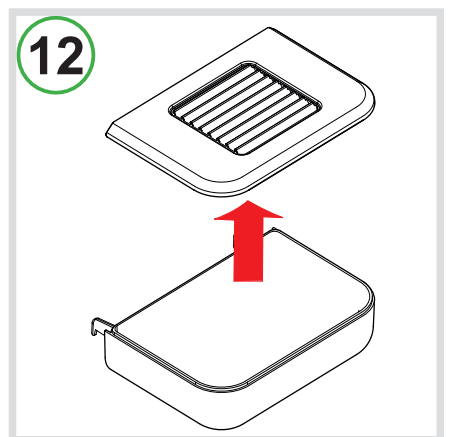
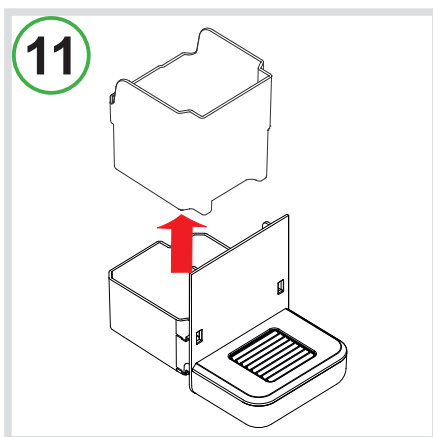
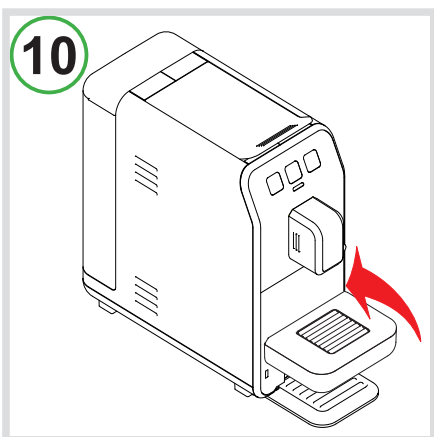
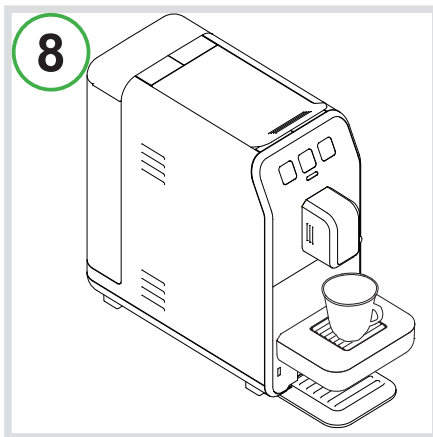
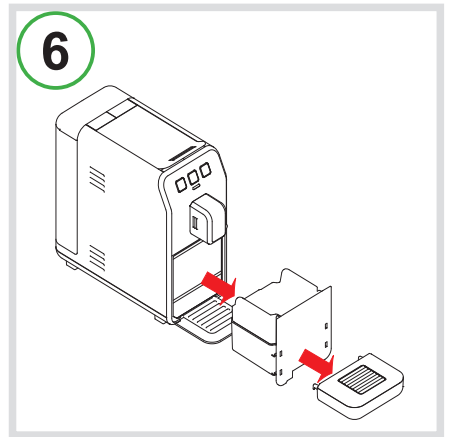
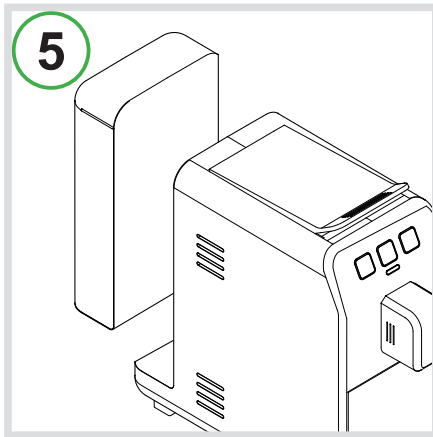
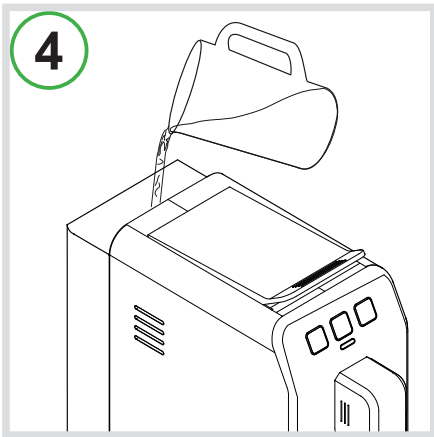
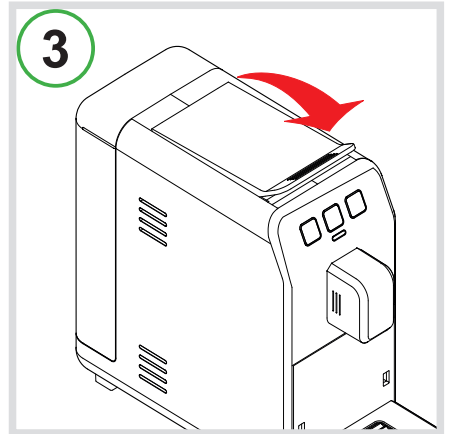
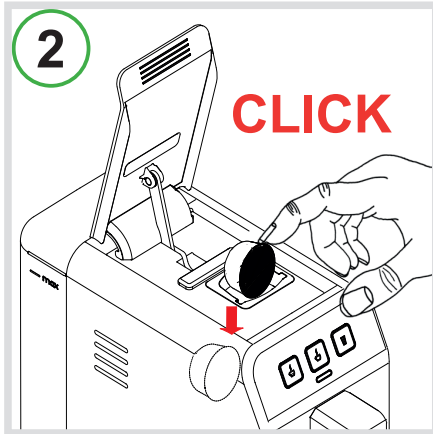
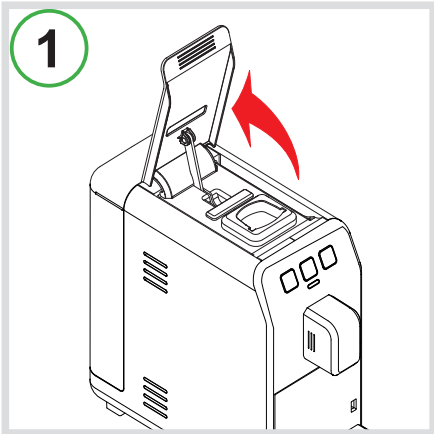
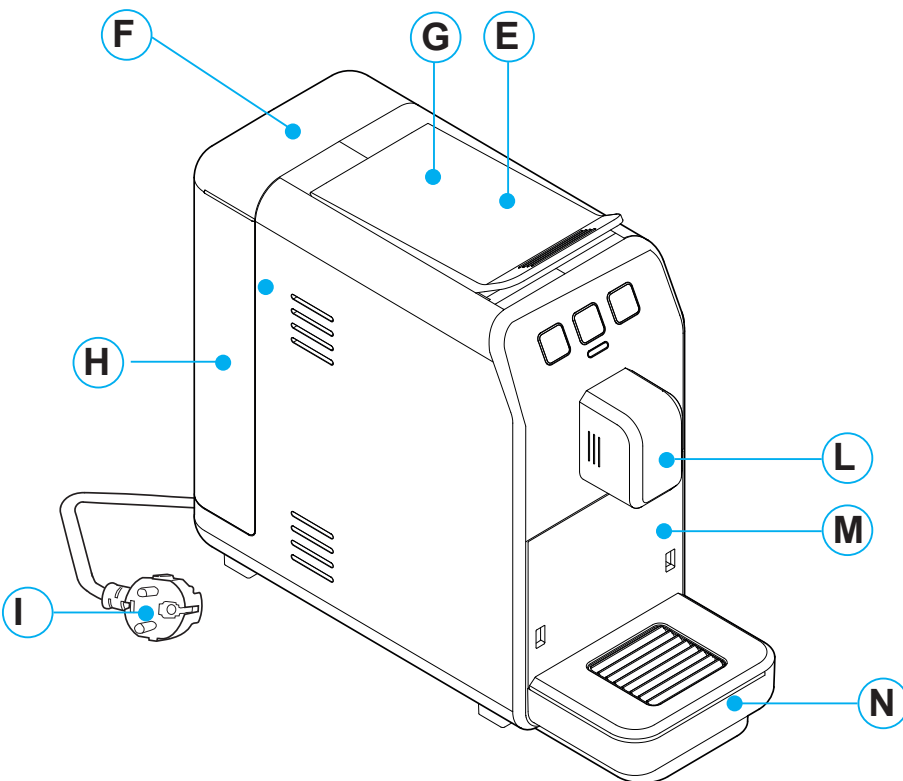
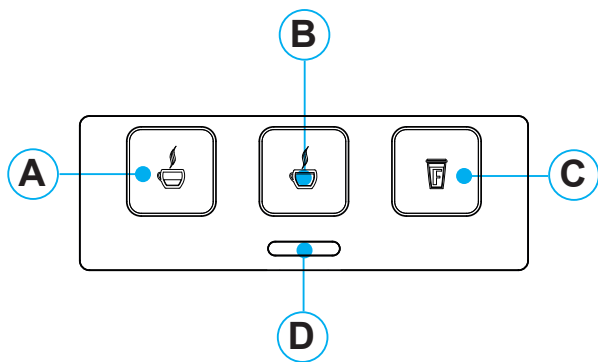
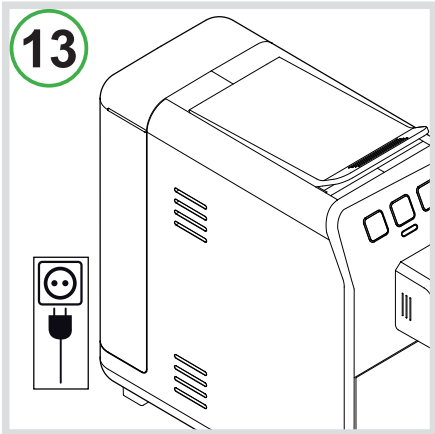


Модель S32R EVO







Комплектация кофемашины

- A:** Кнопка Эспрессо
- B:** Кнопка Лунго
- C:** Кнопка Фильтр кофе
- D:** Цветовой индикатор
- E:** Капсулоприемник
- F:** Крышка для бачка с водой
- G:** Рычаг открытия / закрытия
- H:** Бачок для воды
- I:** Шнур питания
- L:** Носик подачи напитка
- M:** Поддон
- N:** Каплесборник

СОДЕРЖАНИЕ

Введение

- Использование по назначению..... 5
- Контакты для связи 5
- Техника безопасности 6
- Инструкция по применению и утилизации..... 7

Установка

- Первое включение или включение после перерыва 7
- Включение кофемашины 7
- Общие индикаторы работы 7
- Регулировка кружки по высоте 8

Приготовление продукта

- Приготовление кофе 8
- Программирование количества напитка 9
- Неправильно вставлена капсула аварийного сигнала выдачи 9

Чистка и уход

- Энергосбережение..... 9
- Цикл полоскания 9
- Ежедневный уход 9
- Удаление накипи 10

Прочее

- Устранение неисправностей 11
- Технические данные 11

Спасибо за доверие к нашей компании и продукту. Вы можете наслаждаться горячими напитками в любое время суток благодаря нашей кофемашине, выбрав одну из множества капсул, которые Caffitaly предлагает вам. Приготовление эспрессо, какао или чая займет всего несколько секунд.

Использование по назначению



Внимание!

Это символ предупреждения об опасности. Он используется, чтобы обратить ваше внимание на возможные риски травм. Соблюдайте правила техники безопасности, чтобы избежать возможных травм или смерти.



Примечание

Этот символ используется для обозначения действий, оптимизирующих использование прибора.



Не мыть в посудомоечной машине!



Советы по обслуживанию.

Контакты для связи с сервисным центром

8 (495) 150-39-28

8 (800) 200-39-28

Техника безопасности

Чтобы избежать риска получения травм и повреждения прибора, **внимательно** прочитайте инструкцию!

- Данный прибор предназначен для использования в быту и аналогичных условиях, например, в магазинах, офисах и других рабочих помещениях, загородных кемпингах и гостиницах.
- Используйте только оригинальные капсулы Caffitaly System.
- Производитель не несет ответственности за травмы или ущерб в результате неправильного использования прибора.
- После снятия упаковки убедитесь, что прибор не поврежден. Если он поврежден, или есть признаки неправильной работы, или другая проблема внутри прибора, не используйте его. Свяжитесь с сервисным центром.
- Элементы упаковки (пластиковые пакеты, и т.д.) не должны оставаться в пределах досягаемости детей.
- Пользуйтесь прибором только если шнур питания не поврежден. Если кабель поврежден, его следует заменить. Существует опасность поражения током.
- Используйте и храните устройство только в помещении. Убедитесь, что электрические элементы, вилки и шнуры сухие. Никогда не погружайте прибор в воду. Защищайте прибор от брызг и капель воды.
- При подключении к розетке, убедитесь, что электрическое напряжение соответствует параметру, указанному в табличке на дне кофемашины.
- Поверхность, на которой устанавливается кофемашина, должна быть ровной, твердой и теплоустойчивой. Максимальный уклон горизонтальной плоскости должен быть не более двух градусов.
- Не допускайте, чтобы прибор использовался детьми или людьми с ограниченными умственными, физическими или сенсорными способностями, а также с недостаточным уровнем навыков для управления ей. Следите за тем, чтобы дети не играли с кофемашиной.
- Не оставляйте рядом со шнуром питания горячие или острые предметы.
- Не вставляйте пальцы в капсулоприемник. Опасность травмы!
- Всегда закрывайте капсулоприемник. Не открывайте капсулоприемник во время приготовления напитка. Опасность ожога!
- Никогда не разбирайте кофемашину. Не вставляйте посторонние предметы в кофемашину.
- Не тяните за шнур питания чтобы отключить прибор, сначала выньте вилку, чтобы избежать повреждения розетки.
- Для отключения кофемашины от сети, выньте вилку. Не тяните за провод!
- Проводите очистку от накипи регулярно и строго по инструкции. В противном случае вы можете повредить кофемашину или нанести вред вашему здоровью.
- Регулярно очищайте кофемашину. В противном случае скопившиеся в кофемашине остатки продуктов могут причинить вред вашему здоровью. Перед очисткой необходимо отключить кофемашину от сети и дать ей остыть.
- Если вы планируете долгое время не использовать кофемашину (например, на время отпуска), отключите ее, вынув вилку из розетки.

Инструкция по применению и утилизации



Прибор был изготовлен с использованием высококачественных материалов, которые можно использовать или переработать. При необходимости утилизируйте прибор в подходящем центре сбора отходов.

Правильная утилизация техники осуществляется в соответствии с Директивой Евросоюза 2002/96/ЕС и Законом Италии № 151 от 25 июля 2005 года.

По окончании срока службы кофемашину нельзя утилизировать вместе с неотсортированным бытовым мусором.



Кофемашину необходимо доставить в специализированный центр по утилизации мусора или в торговую точку, где вы приобрели данный товар. Раздельная утилизация электробытовых приборов позволяет уменьшить негативное воздействие на окружающую среду и здоровье человека и восстановить материалы, из которых изготовлена кофемашина, тем самым сэкономив энергию и ресурсы. Знак с перечеркнутой мусорной корзиной указывает на то, что кофемашина не подлежит утилизации вместе с бытовым мусором и должна доставляться для утилизации в специализированный центр.

Первое включение или включение после долгого перерыва

- Заполните бачок водой (рис. 4).
- Подключите питание (рис. 13) и закройте капсулоприемник.
- Кнопки **A-B-C** будут мигать вместе с **красным** индикатором **D**.
- Подставьте емкость объемом от 250 мл под носик подачи (рис. 9).
- Нажмите одну из кнопок **A-B-C**. Подождите, пока кофемашина заполнит контур водой. Индикатор **D** погаснет.



Примечание: Если кнопки **A-B-C** и индикатор **D** продолжают мигать красным, повторите шаги, указанные выше.

- Кнопки **A-B-C** мигают одновременно; кофемашина в режиме нагрева.
- Когда кнопки **A-B-C** будут гореть постоянно, кофемашина готова к работе.

Включение кофемашины

- Заполните бачок питьевой водой (рис. 4).
- Подключите питание (рис. 13).
- Кнопки **A-B-C** мигают одновременно; кофемашина в режиме нагрева.
- Когда кнопки будут гореть постоянно, вы услышите два звуковых сигнала, и кофемашина будет готова к работе.

Общие индикаторы работы

СИГНАЛ ОБ УДАЛЕНИИ НАКИПИ

- Когда индикатор **D** мигает **желтым**, и прозвучало три звуковых сигнала, рекомендуется запустить цикл очистки от накипи.

НАГРЕВ

- Кнопки **A-B-C** мигают одновременно.

ПОДЪЕМ РЫЧАГА БЕЗ ВСТАВЛЕННОЙ КАПСУЛЫ

- Когда рычаг (рис. 2) поднимается с вставленной капсулой, машина издает прерывистый звуковой сигнал, а кнопки **A-B-C** быстро мигают.
- Закройте капсулоприемник (рис. 3).
- Кнопки **A-B-C** загорятся ровным светом.

КОГДА ВОДА ЗАКОНЧИЛАСЬ ВО ВРЕМЯ ПРИГОТОВЛЕНИЯ

- Когда индикатор **D** мигает **красным**, и прозвучало три звуковых сигнала и один прерывистый; бачок для воды пуст.
- Заполните бачок питьевой водой (рис. 4).
- Поднимите и закройте рычаг (рис. 2 и 3), чтобы опустить капсулу (если она есть внутри) в капсулоприемник.
- Нажмите одну из кнопок **A-B-C**. Дождитесь, когда кофемашина завершит цикл заполнения водой.
- Когда кнопки **A-B-C** будут гореть постоянно, кофемашина готова к работе.

ЕСЛИ РЫЧАГ ПОДНЯТ ВО ВРЕМЯ ПРИГОТОВЛЕНИЯ НАПИТКА

- Поднятие рычага при выдаче продукта (рис. 2) может вызвать разбрызгивание горячей воды. Опасность ожога!
- Световой индикатор **D** мигает **красным**, и машина периодически издает звуковой сигнал. Подача немедленно прекращается.
- Закройте рычаг (рис. 3).
- Нажмите одну из кнопок **A-B-C**, чтобы сбросить сигнал тревоги.
- Тщательно очистите прозрачный экран (рис. 14).
- Машина снова готова к работе.

Регулировка чашки по высоте

- Кофемашина может быть настроена под использование больших и маленьких чашек.
- Изначально используются настройки для большой чашки (рис. 7).
- Для лучшего использования чашек эспрессо поднимите поддон с решеткой, вставив его в два верхних отверстия.
- Чашка эспрессо помещается в удобном положении (рис. 8).

Приготовление кофе

- Поставьте чашку под дозатор кофе (рис. 7 или 8).
- Поднимите рычаг, чтобы открыть капсульный отсек (рис. 2).
- Вставьте капсулу, осторожно вдавив ее внутрь; убедитесь, что капсула размещена правильно (рис. 1). Кнопки **A-B-C** гаснут.
- Закройте рычаг (рис. 3). Горят только рекомендованные для приготовления кнопки.



Примечание: Если кнопки светятся, капсула распознана неправильно. Капсулу по-прежнему можно приготовить, нажав кнопку. Перед повторным приготовлением кофе рекомендуется очистить контур подачи порции воды (рис. 14).

- Нажмите горящую кнопку. Нажатая кнопка замигает. По достижении запрограммированного объема кофемашина остановится и подаст звуковой сигнал.
- Поднимите рычаг, чтобы сбросить капсулу в капсулоприемник (рис. 2). Машина издает прерывистые звуковые сигналы, а кнопки **A-B-C** будут быстро мигать.
- Закройте рычаг (рис. 3). Кнопки горят постоянно.



Примечание: Количество приготавливаемого кофе может быть запрограммировано согласно вашим предпочтениям. Для установки желаемого объема см. раздел «Программирование количества напитка».

Программирование количества напитка

- Установите чашку под носик подачи напитка (рис. 7 или 8).
- Откройте рычаг капсулоприемника (рис. 1).
- Поднимите рычаг, чтобы открыть капсульный отсек (рис. 2). Убедитесь, что капсула размещена правильно. Кнопки гаснут.
- Закройте рычаг (рис. 3). Горят рекомендованные кнопки.
- Нажмите и держите кнопку приготовления напитка. После достижения нужного объема, отпустите кнопку. Машина запрограммирована. Диапазон программирования приблизительно от 20 до 250 мл.
- Поднимите рычаг для автоматического извлечения использованной капсулы (рис. 2). Кофемашина издает прерывистые звуковые сигналы, а кнопки быстро мигают.
- Закройте рычаг. Кнопки **A-B-C** горят ровным светом.

Неправильно вставлена капсула аварийного сигнала выдачи

- Машина издает звуковой сигнал, а кнопки **A-B-C** горят постоянно.
- Капсулу можно выдавать, нажав одну из кнопок **A-B-C**.
- Если тревога возникнет снова, загорится только кнопка **A**; капсула может быть выдана нажатием этой кнопки.

Энергосбережение



Кофемашина автоматически понизит потребление после 10 минут без использования. Кнопки **A-B-C** будут мигать последовательно. Для возобновления работы нажмите любую кнопку или поднимите рычаг. Кофемашина начнет режим нагрева. Когда кнопки **A-B-C** будут гореть постоянно, кофемашина готова к работе.

Цикл полоскания

- После выдачи напитка откройте или закройте рычаг в течение 5 секунд. Аппарат подает два продолжительных звуковых сигнала.
- Нажмите кнопки **A-B**. Машина выполняет цикл ополаскивания, и одновременно мигают кнопки **A-B-C**.

Ежедневный уход

- Выньте поддон и капсулосборник (рис. 6).
- Очистите и промойте капсулосборник (рис. 11).
- Промойте поддон и решетку (рис. 12).
- Промойте бачок для воды (рис. 5).



Используйте мягкую ткань для протирки корпуса кофемашины. Не используйте очистку с помощью воды под давлением.



Пластиковые части кофемашины, включая бачок для воды, не предназначены для мытья в посудомоечной машине.

Удаление накипи

Сигнал об удалении накипи. Когда индикатор D мигает желтым и звучит 3 звуковых сигнала, рекомендуется запустить цикл удаления накипи, описанный ниже.



В кофемашине есть программа, которая проверяет, сколько воды используется для приготовления напитков. Эта настройка позволяет узнать, когда кофемашине нужен цикл очистки от накипи.

Желательно использовать для удаления накипи средство Caffitaly. Оно произведено с учетом технических характеристик машины и в соответствии с требованиями безопасности потребителей. Средство для удаления накипи необходимо утилизировать в соответствии с инструкциями изготовителя.



ВНИМАНИЕ! Читайте инструкции по применению на упаковке средства для удаления накипи. Избегайте контакта с глазами, кожей и поверхностями кофемашины. Выключите прибор во время удаления накипи, и не поднимайте рычаг. Необходимо присутствие человека во время процедуры.








Не используйте уксус: это может привести к повреждению устройства!

- Выключите кофемашину (рис. 13).
- Освободите капсулосборник от использованных капсул (рис. 6).
- Промойте бачок для воды (рис. 5).
- Смешайте средство для удаления накипи с водой и вылейте в бачок для воды.
- Убедитесь что в кофемашине нет капсулы и капсулоприемник пуст (рис. 3).
- Подставьте емкость объемом примерно 500 мл под носик подачи напитка (рис. 9).
- Нажмите и держите кнопки **A** и **B** и затем включите кофемашину. Отпустите кнопки. Кнопка **B** загорится в то время, как индикатор **D** замигает **желтым** и **красным**.
- Нажмите кнопку **B** для запуска цикла очистки от накипи.
- Кофемашина выдает раствор с интервалами (5 подач воды с 4-минутными паузами между ними, общая продолжительность около 25 минут). Во время цикла не нажимайте кнопки, индикатор **D** будет мигать **желтым** и **красным**.
- Если емкость под носиком выдачи напитка заполнится, очистите ее.
- Когда первая фаза завершится, кнопка **B** загорится и прозвучит звуковой сигнал. Бачок для воды будет пуст.
- Промойте бачок для воды и залейте чистую воду (рис. 4).
- Промойте контейнер для использованных капсул и поставьте его обратно.
- Нажмите кнопку **B** для запуска второй фазы очистки.
- Кофемашина сделает единственную подачу воды (около 500 мл). Во время цикла индикатор **D** будет мигать **желтым** и **красным**.
- Когда цикл завершится, вы услышите звуковой сигнал и кнопки **A-B-C** будут мигать одновременно; кофемашина перейдет в режиме нагрева.
- Когда кнопки загорятся постоянно и прозвучит два звуковых сигнала, кофемашина будет готова к работе.
- Промойте бачок для воды и налейте в него питьевую воду (рис. 4).
- Промойте капсулосборник и поддон.

Устранение неисправностей

ПРОБЛЕМА	ВОЗМОЖНАЯ ПРИЧИНА	РЕШЕНИЕ
Кофе не подается. Индикатор D мигает красным .	Бачок для воды пуст.	Заполните бачок водой. Нажмите кнопку приготовления напитка для заполнения контура водой. Кофемашина готова к работе.
Кофе недостаточно горячий.	Холодные чашки. Образовалась накипь.	Нагрейте чашки. Проведите очистку от накипи.
Рычаг капсулоприемника не закрывается.	Капсулосборник полный. Капсула застряла внутри кофемашины.	Очистите капсулоприемник. Выньте застрявшую капсулу.
Индикатор D горит красным постоянно.	Проблема с нагревом	Выключите кофемашину и обратитесь в сервисный центр по телефону 8 (800) 200-39-28.
Кофе подается в недостаточном количестве или его подача прерывается после нажатия на кнопку приготовления напитка.	Запрограммировано неверное значение объема напитка.	Перепрограммируйте объем подаваемого напитка (см. раздел «Программирование количества напитка»).

Технические данные

 см. табличку на основании кофемашины	 Около 4 кг
 1 литр	 Max. 15 бар
  Температура 10°C ÷ 40°C	 < 70 дБ
  450 мм	 12 капсул
  140 мм  300 мм  375 мм	

Материалы и предметы, контактирующие с пищевыми продуктами, соответствуют требованиям Регламента ЕС 1935/2004.

Caffitaly System S.p.A.
via Panigali 38
40041 Gaggio Montano (BO) - Italy
Phone: +39 0534 38911
Fax: +39 0534 38962
Web: www.caffitaly.com



IB3200100 - Rev.01 del 25-09-18