

Министерство строительства  
и жилищно-коммунального хозяйства Российской Федерации  
Федеральное автономное учреждение «Федеральный центр нормирования,  
стандартизации и оценки соответствия в строительстве»



МЕТОДИЧЕСКОЕ ПОСОБИЕ

# АЛЬБОМ ДОПОЛНИТЕЛЬНЫХ УЗЛОВ ЗВУКОИЗОЛИРУЮЩИХ ОГРАЖДАЮЩИХ КОНСТРУКЦИЙ

ВЕРСИЯ ТС/01.2020/ПД/С/RU

**МОСКВА 2022**



**TECHNO  
SONUS**

Научно-исследовательский институт строительной физики  
(НИИСФ)

# Альбом

дополнительных узлов звукоизолирующих  
ограждающих конструкций

Приложение №1 к АТР ВЕРСИЯ ТС/01.2021/РД/С/РУ

Москва  
2022 г.

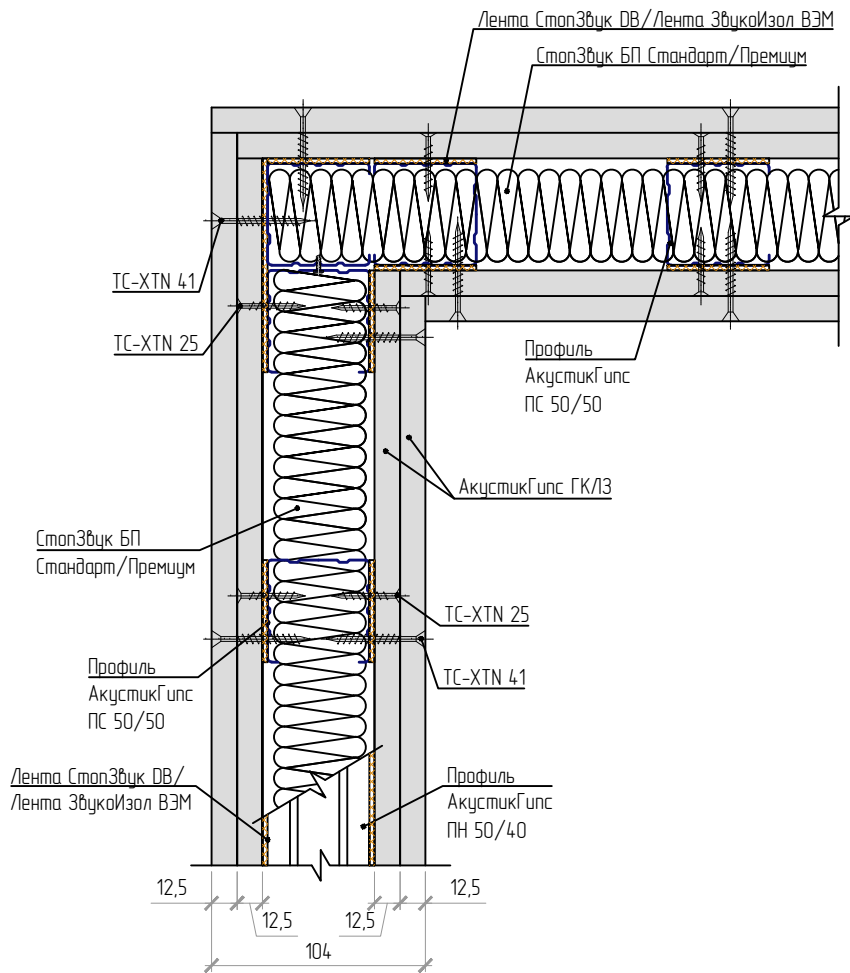
## Оглавление

1. Оформление внешних углов в системах каркасных и бескаркасных облицовок стен, перегородок
2. Оформление карнизной ниши при устройстве звукоизоляции потолка каркасными системами
3. Оформление дверных проёмов при устройстве звукоизоляции каркасных, бескаркасных систем и перегородок
4. Оформление примыкания звукоизоляционных систем к окнам и устройство звукоизоляции подоконника
5. Устройство коммуникаций в системах плавающих полов
6. Устройство подрозетников и акустических ниш в системе каркасной и бескаркасной облицовки стен. Устройство трекового светильника в типовые конструкции звукоизоляционных потолков

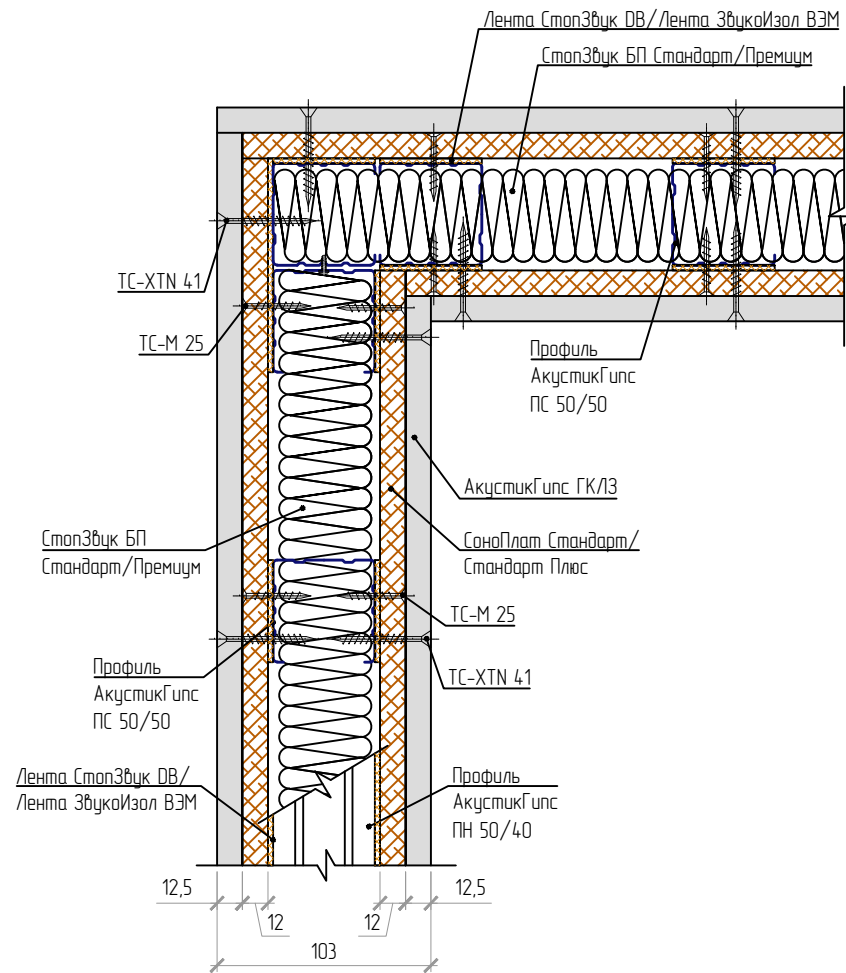
# Раздел 1

Оформление внешних углов в системах каркасных и  
бескаркасных облицовок стен, перегородок

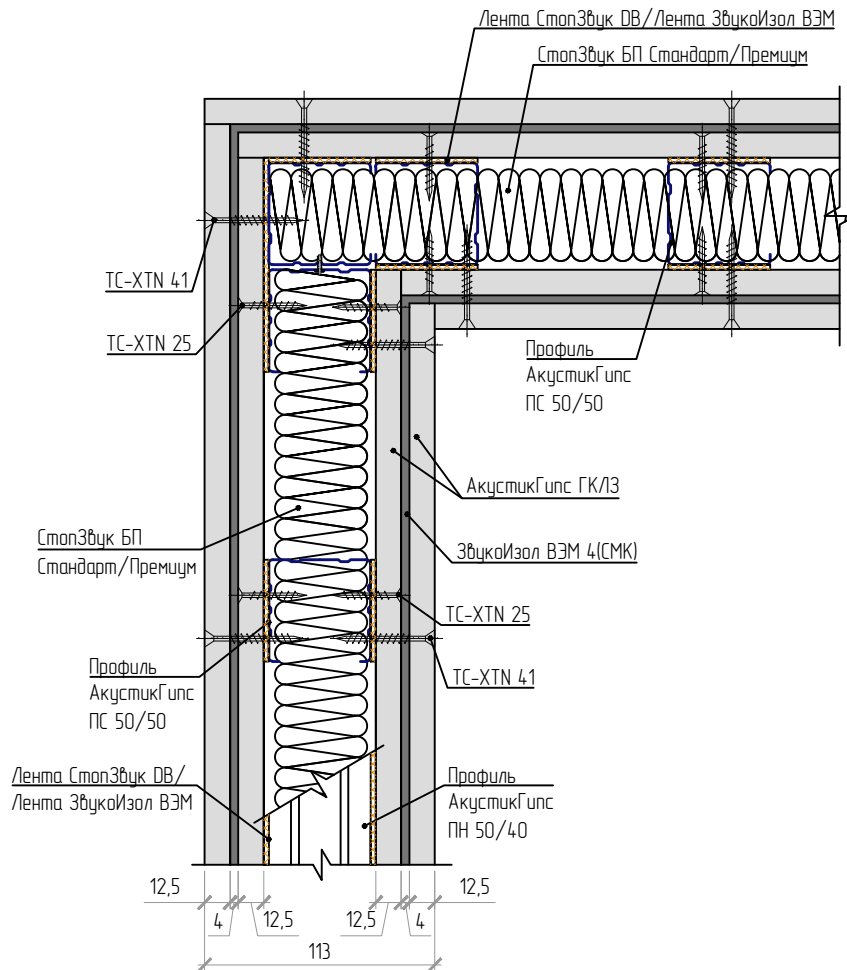
Внешний угол каркасных перегородок,  
тип ТС-1.1 (Базовая)



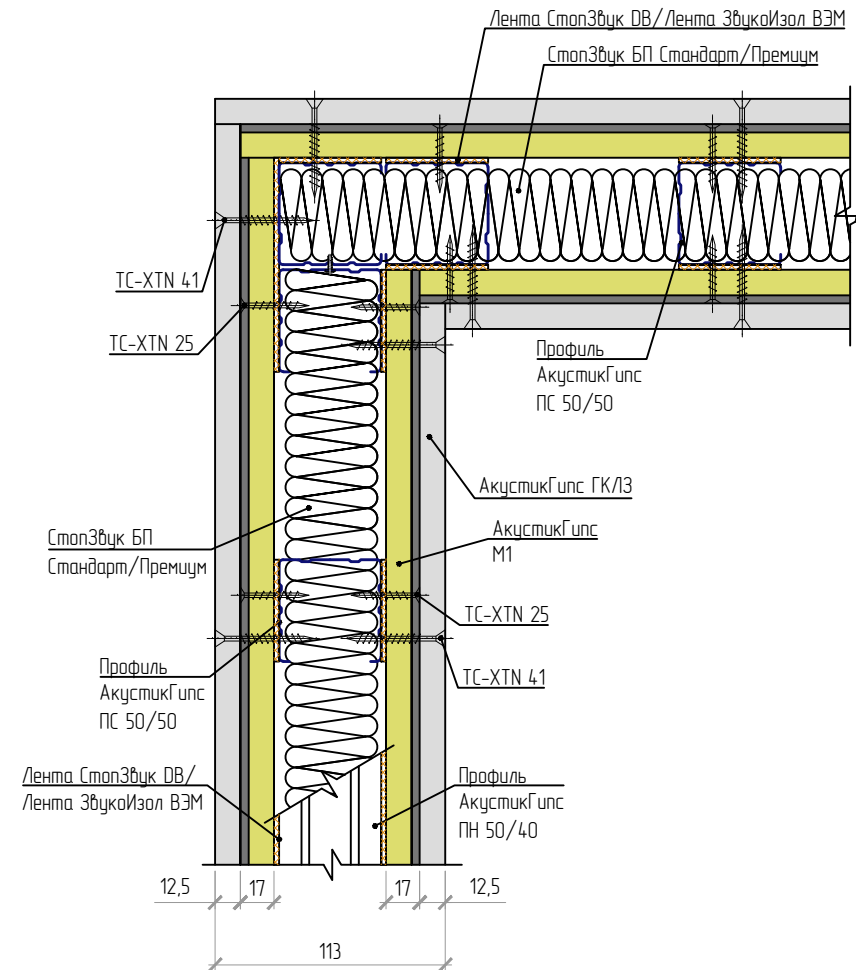
Внешний угол каркасных перегородок,  
тип ТС-1.2 (Стандарт П)



Внешний угол каркасных перегородок,  
тип ТС-1.3 (Стандарт М)

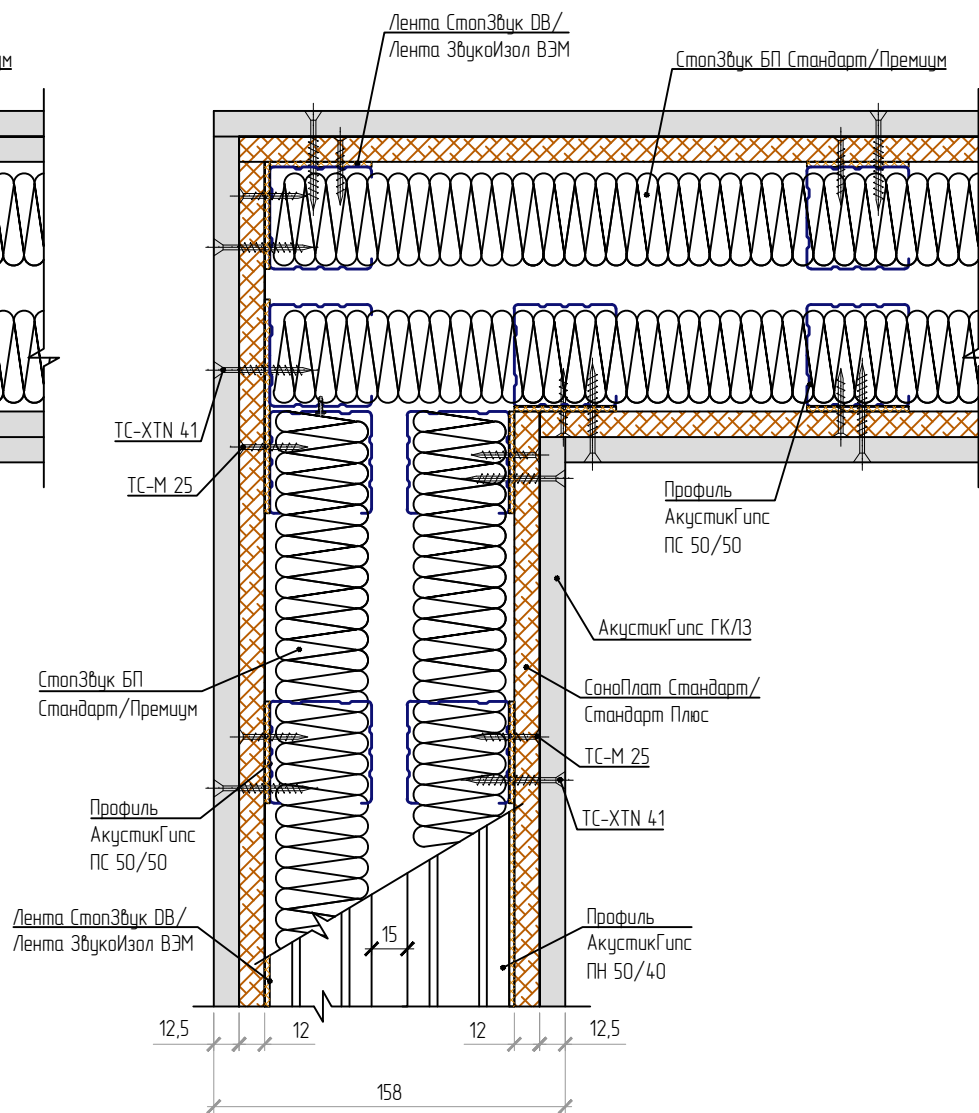
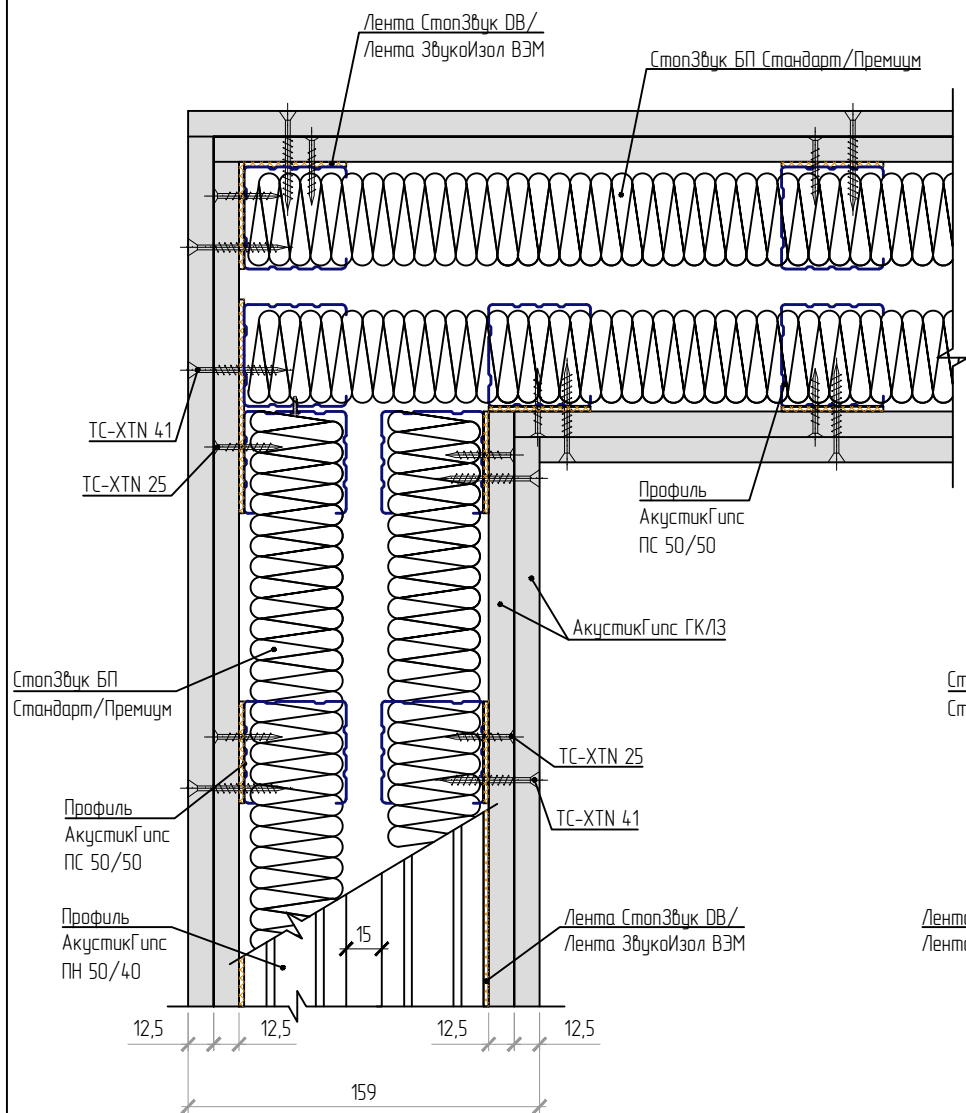


Внешний угол каркасных перегородок,  
тип ТС-1.4 (Стандарт М1)



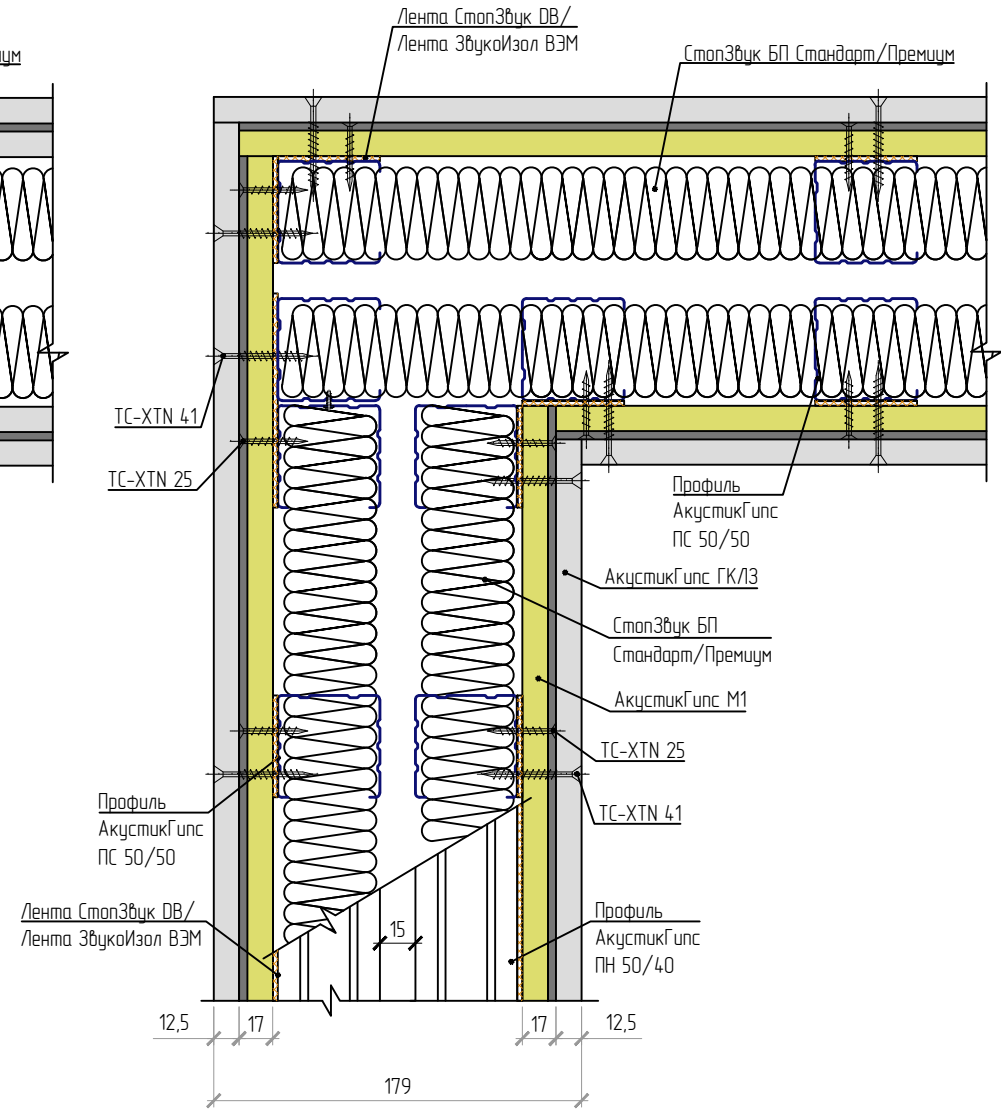
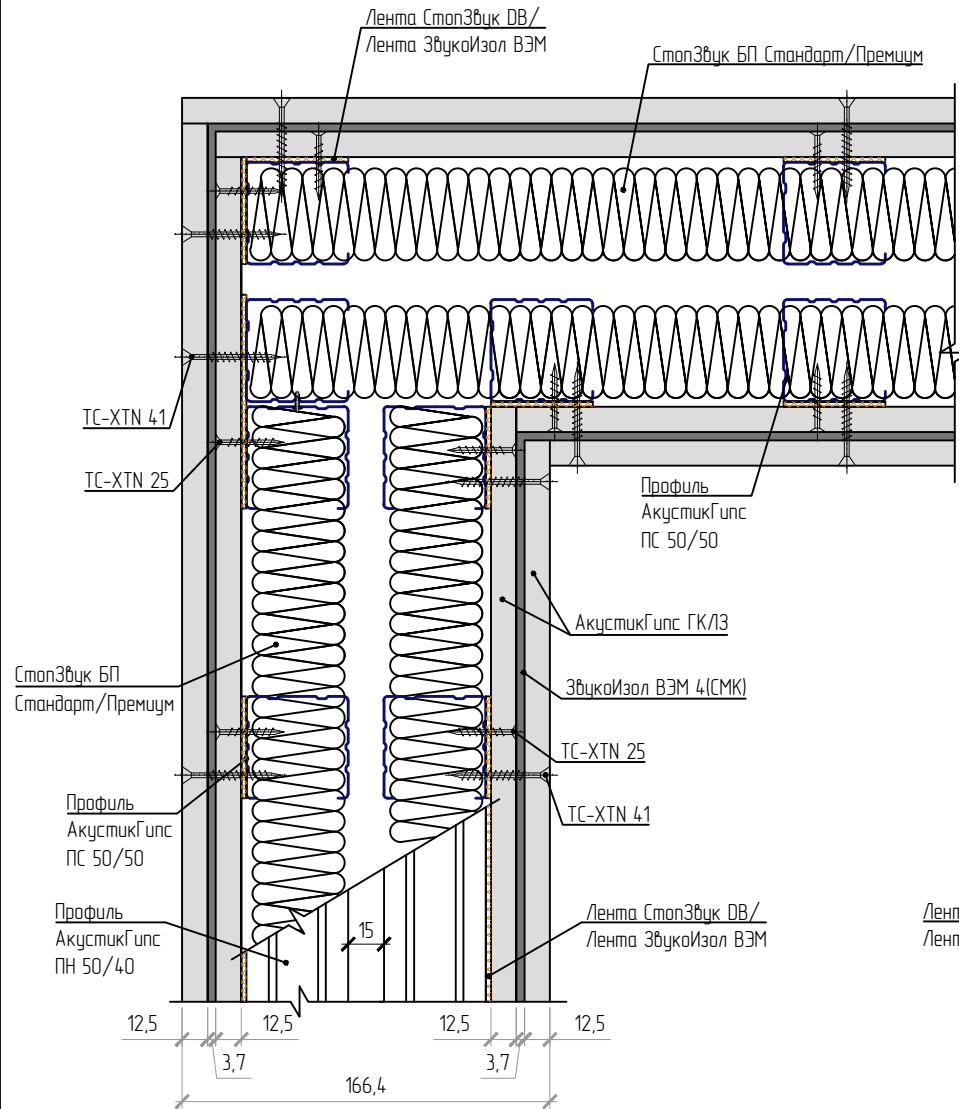
Внешний угол каркасных перегородок,  
тип ТС-1.4.1 (Базовая 2)

Внешний угол каркасных перегородок,  
тип ТС-1.4.2 (Премиум П)



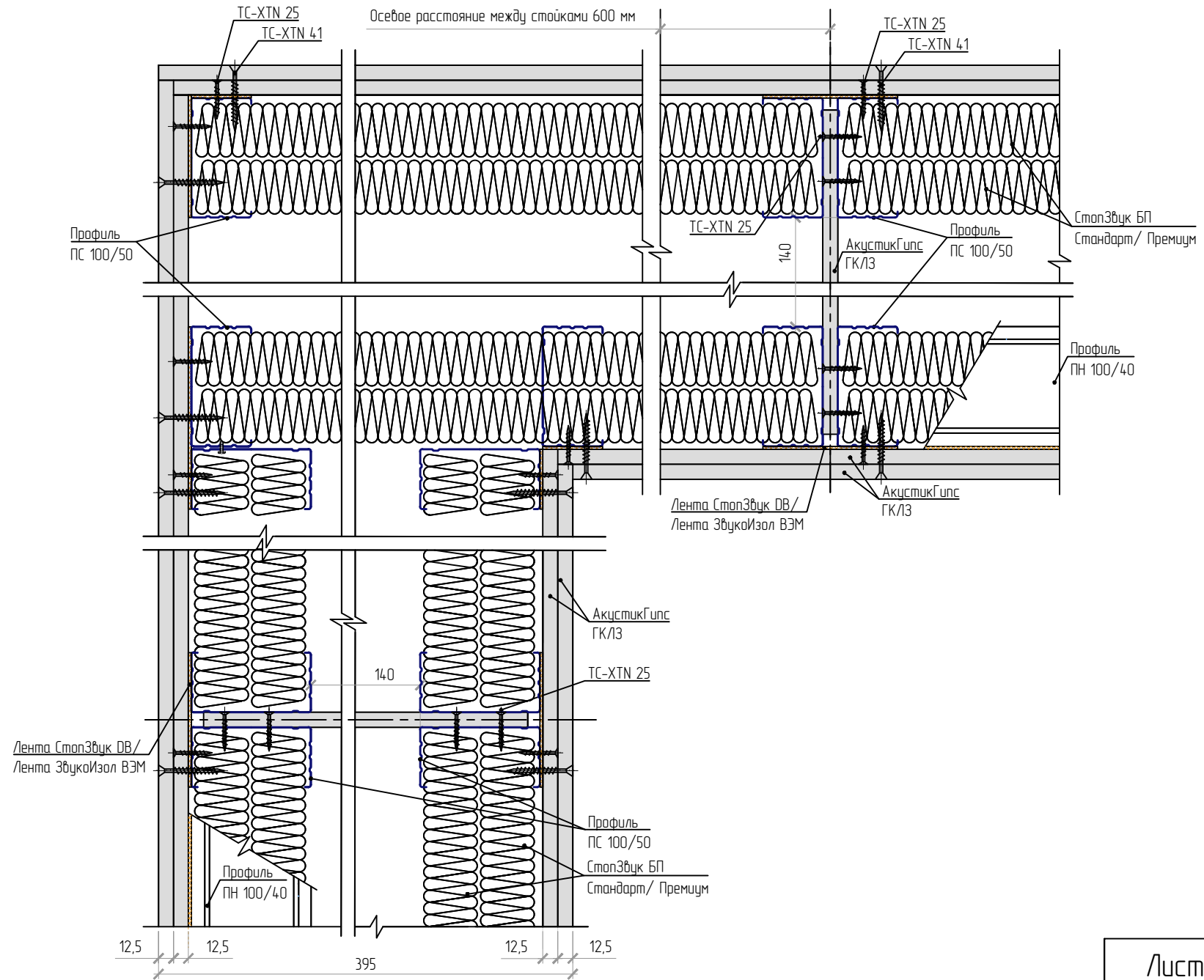
Внешний угол каркасных перегородок,  
тип ТС-1.4.3 (Премиум М)

Внешний угол каркасных перегородок,  
тип ТС-1.5 (Премиум М1)

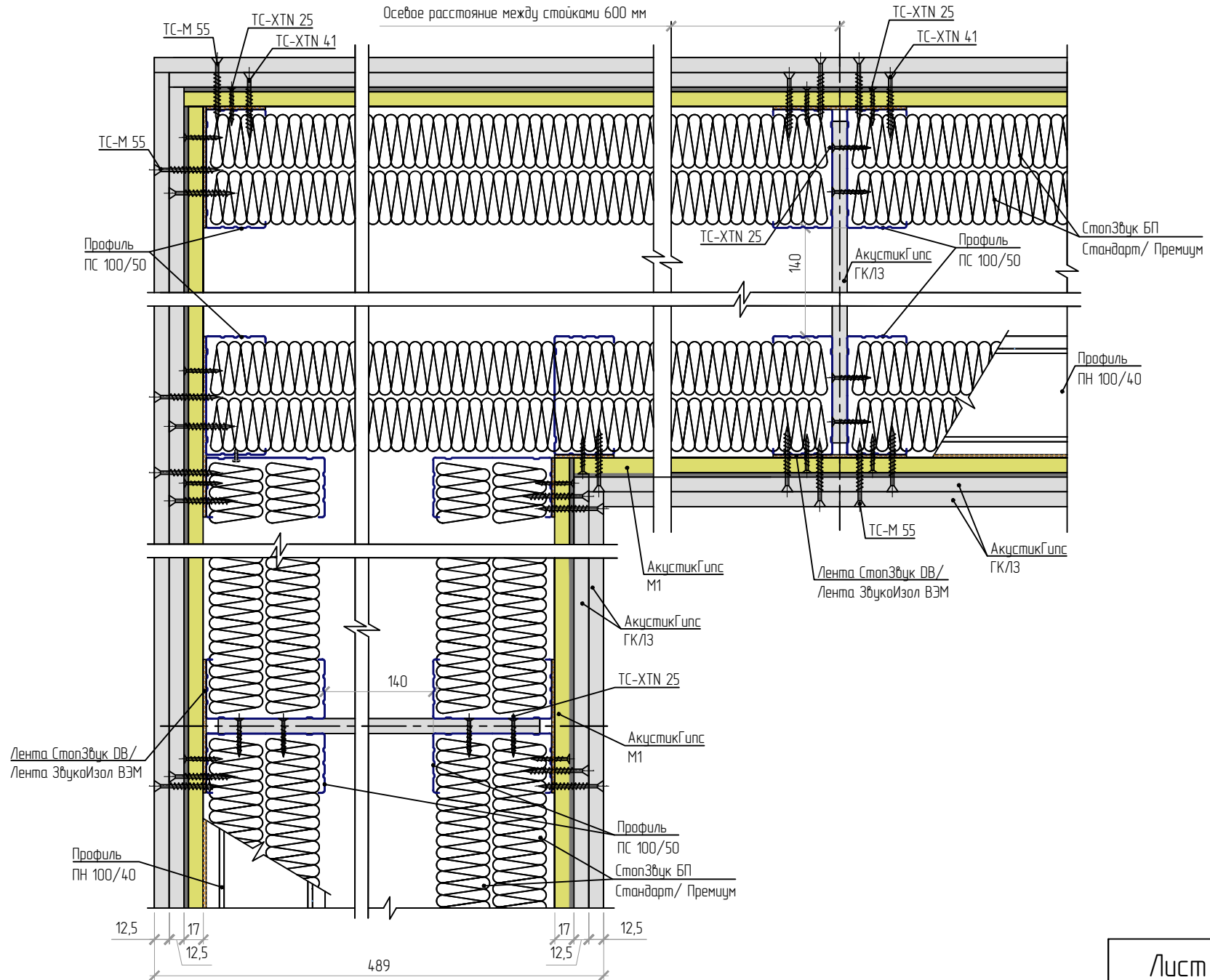




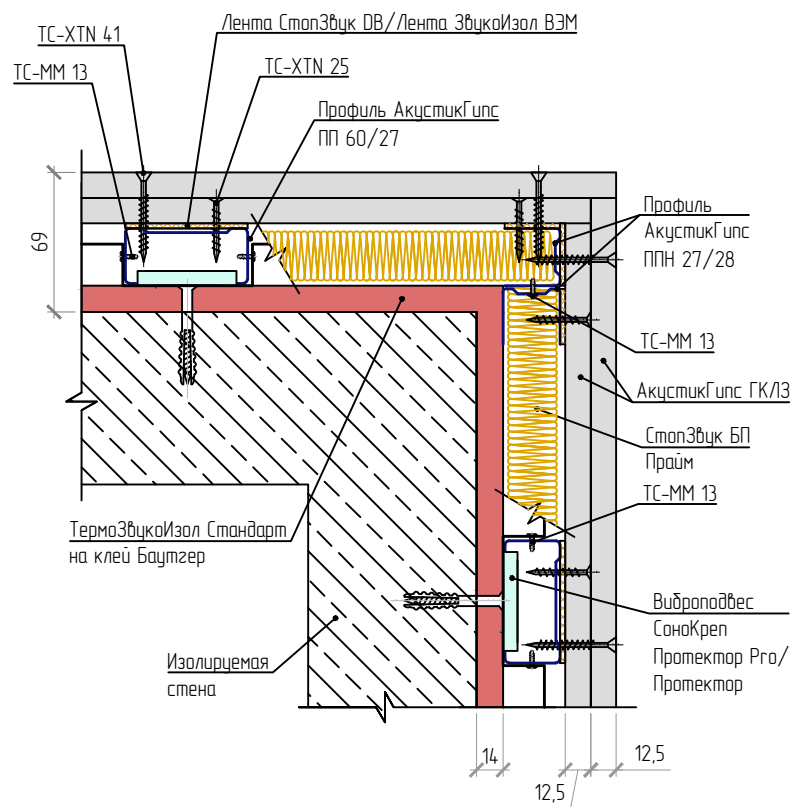
# Внешний угол каркасных перегородок, тип ТС-1.6 (Профи)



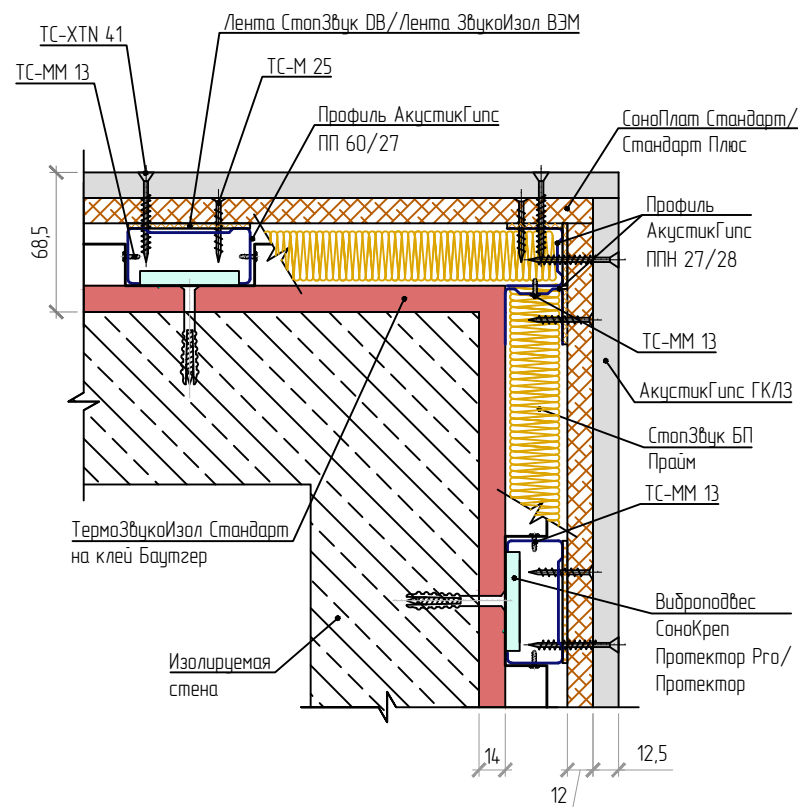
### Внешний угол каркасных перегородок, тип ТС-1.7 (Профи М1)



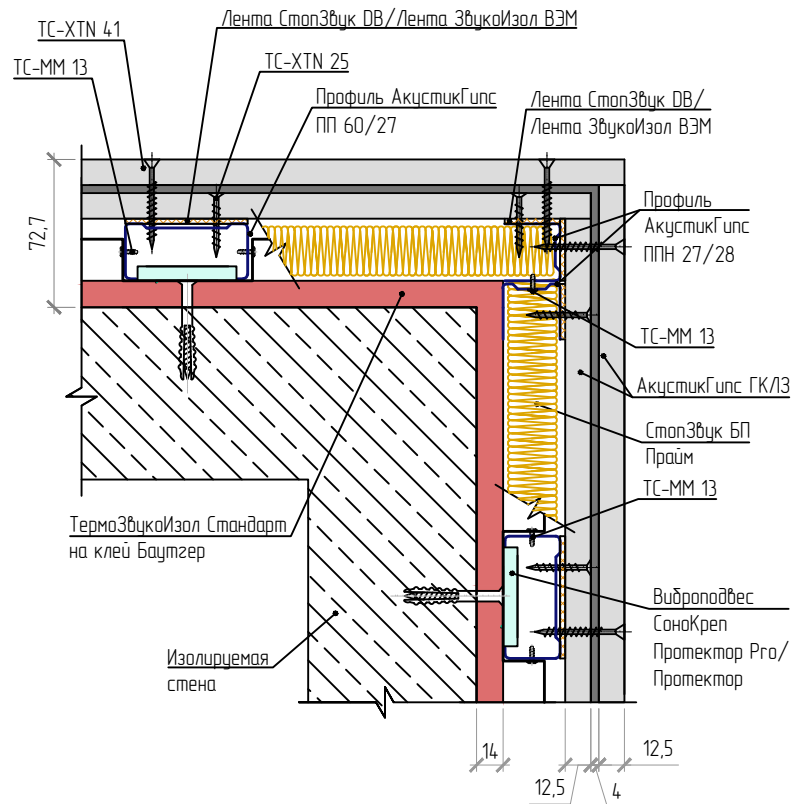
Внешний угол каркасных облицовок стен,  
тип ТС-2.1 (Базовая)



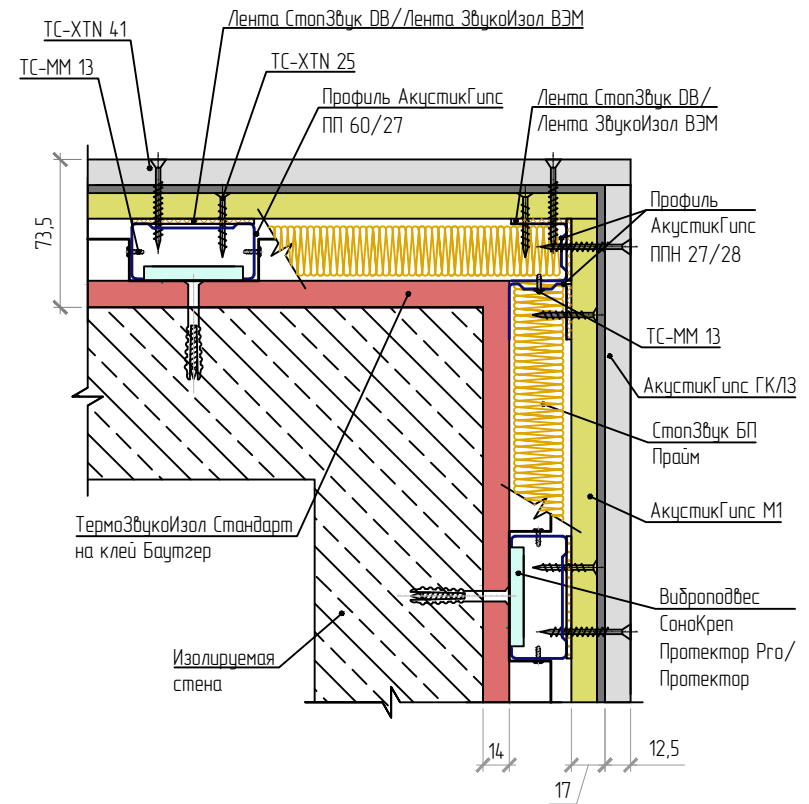
Внешний угол каркасных облицовок стен,  
тип ТС-2.2 (Стандарт П)



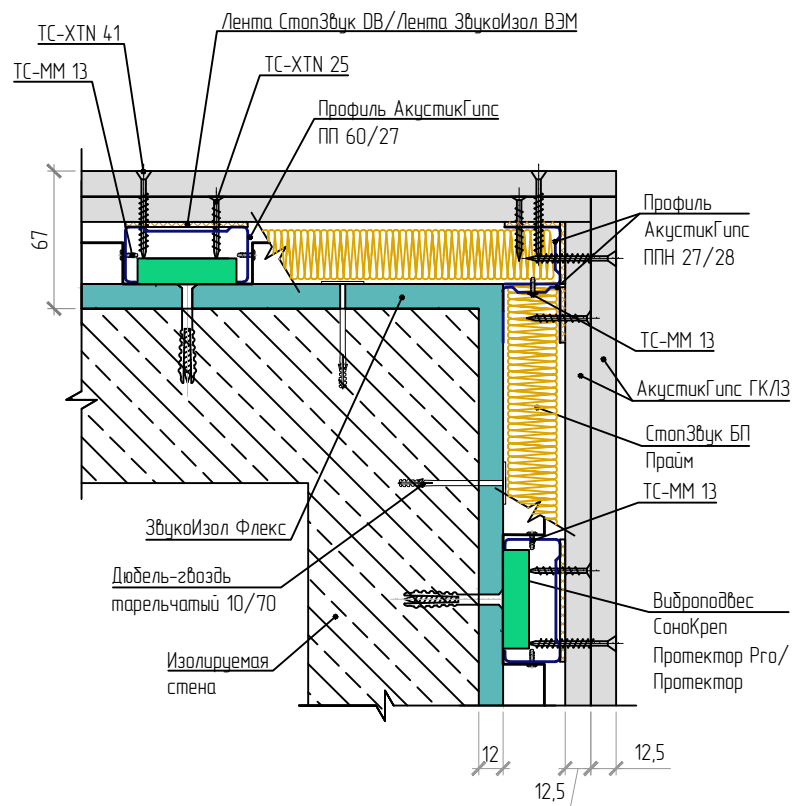
Внешний угол каркасных облицовок стен,  
тип ТС-2.3 (Стандарт М)



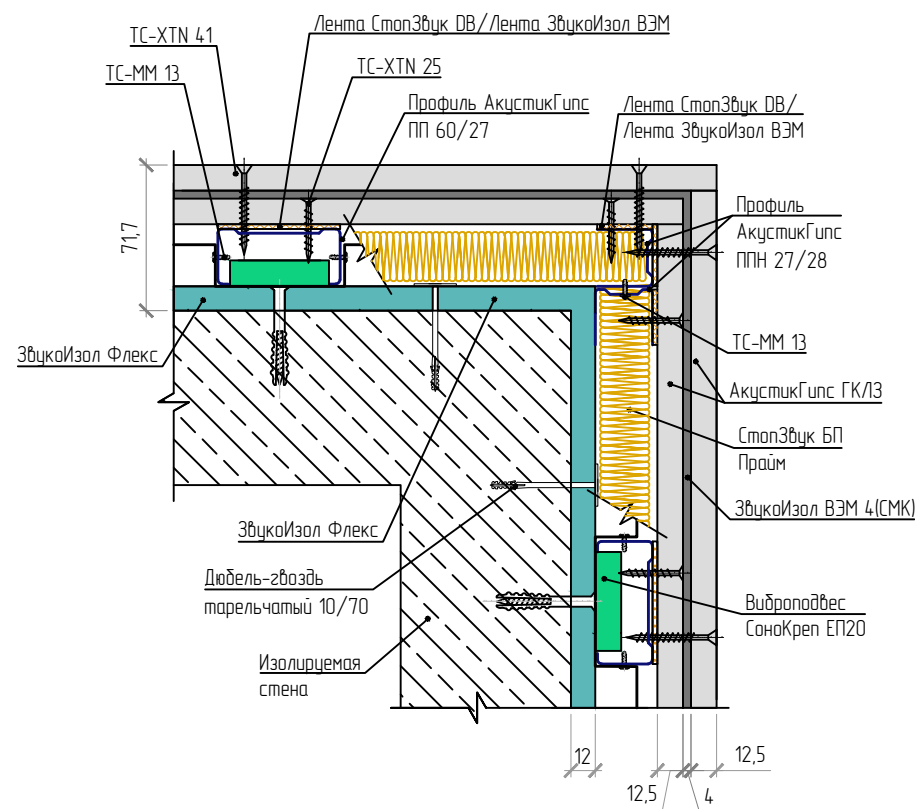
Внешний угол каркасных облицовок стен,  
тип ТС-2.4 (Стандарт М1)



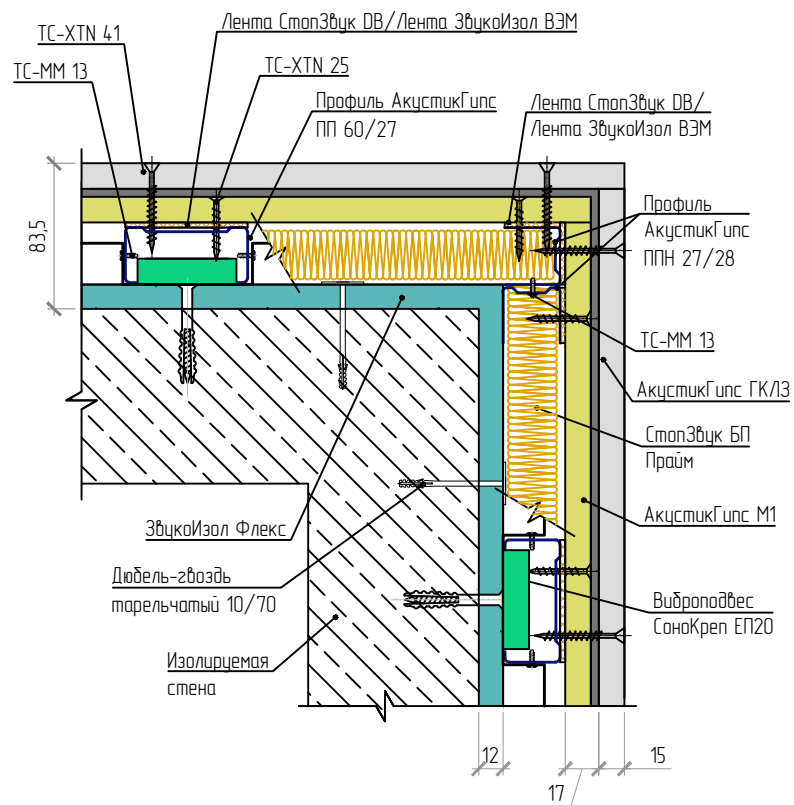
Внешний угол каркасных облицовок стен,  
тип ТС-2.4.1 (Премиум П)



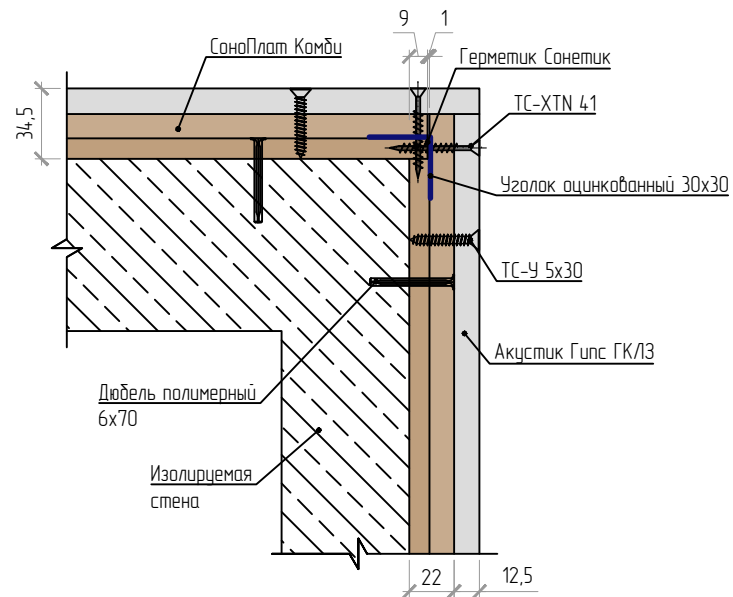
Внешний угол каркасных облицовок стен,  
тип ТС-2.4.2 (Премиум М)



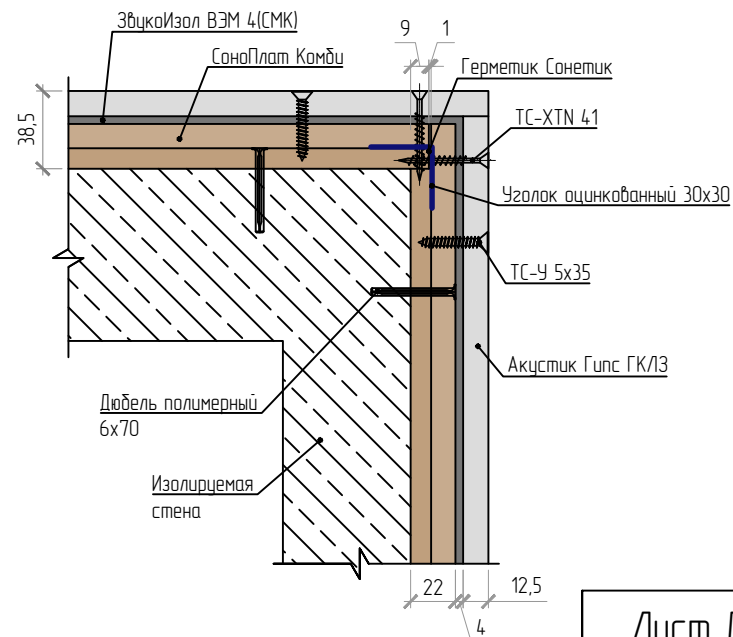
Внешний угол каркасных облицовок стен,  
тип ТС-2.5 (Премиум М1)



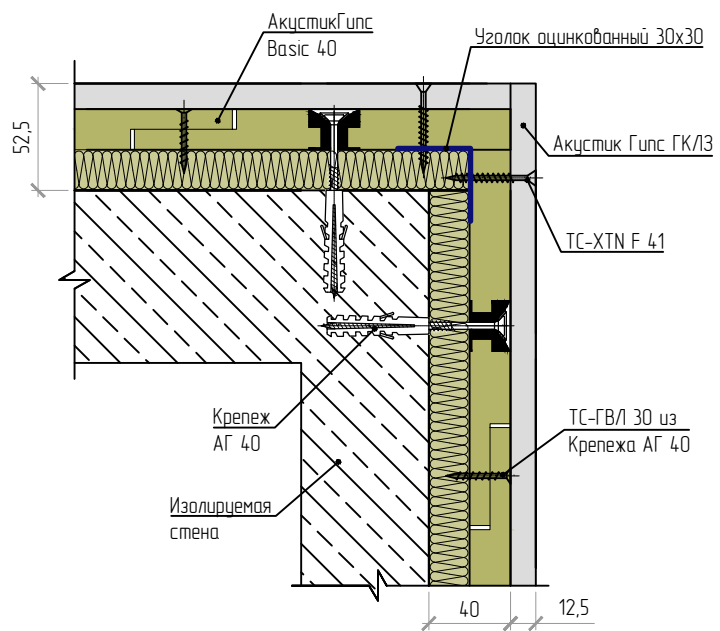
Внешний угол бескаркасных облицовок стен, тип ТС-2.6 (Слим П)



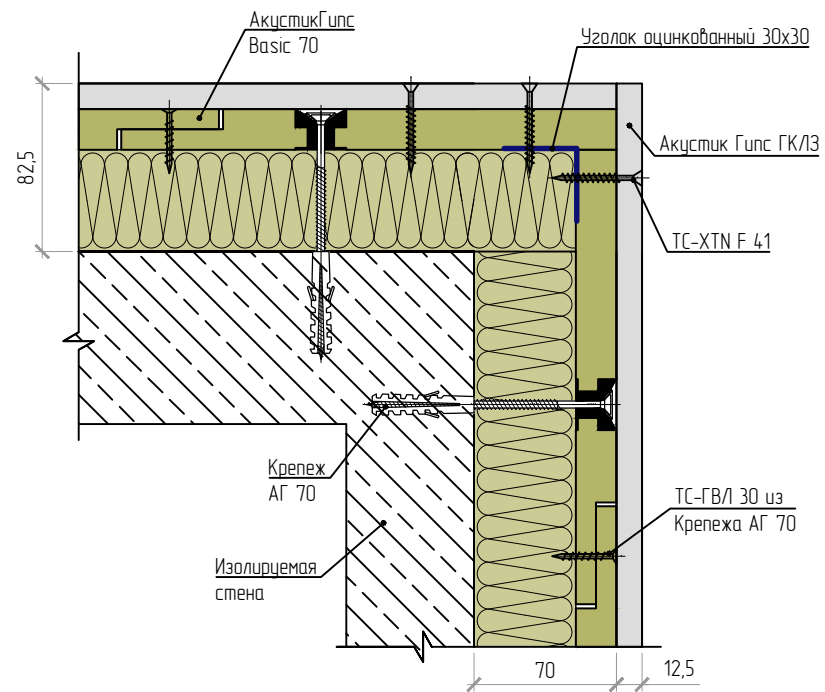
Внешний угол бескаркасных облицовок стен, тип ТС-2.6.1 (Слим Премиум)



Внешний угол бескаркасных облицовок стен,  
тип ТС-2.7 (Слим А1)



Внешний угол бескаркасных облицовок стен,  
тип ТС-2.8 (Слим А2)

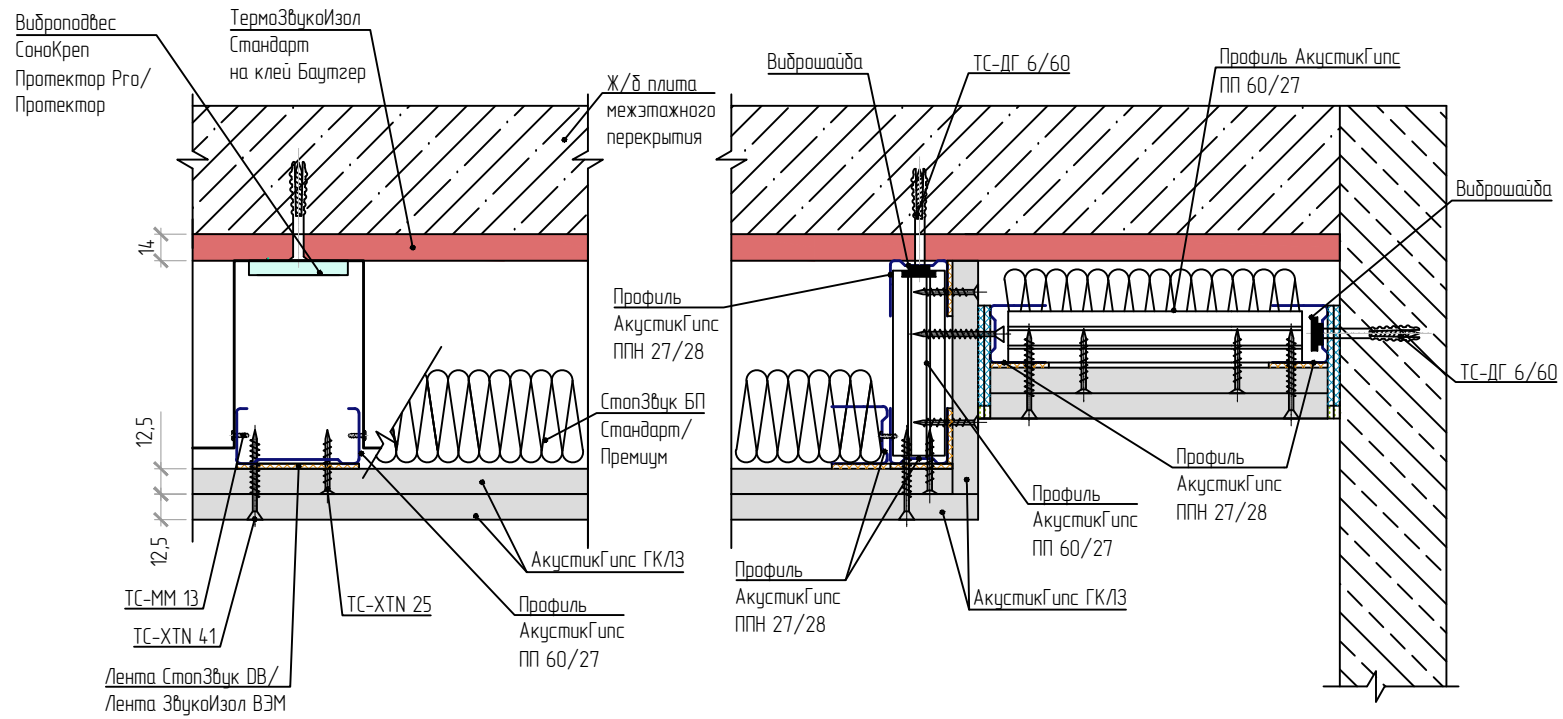


## Раздел 2

Оформление карнизной ниши при устройстве  
звукоизоляции потолка каркасными системами



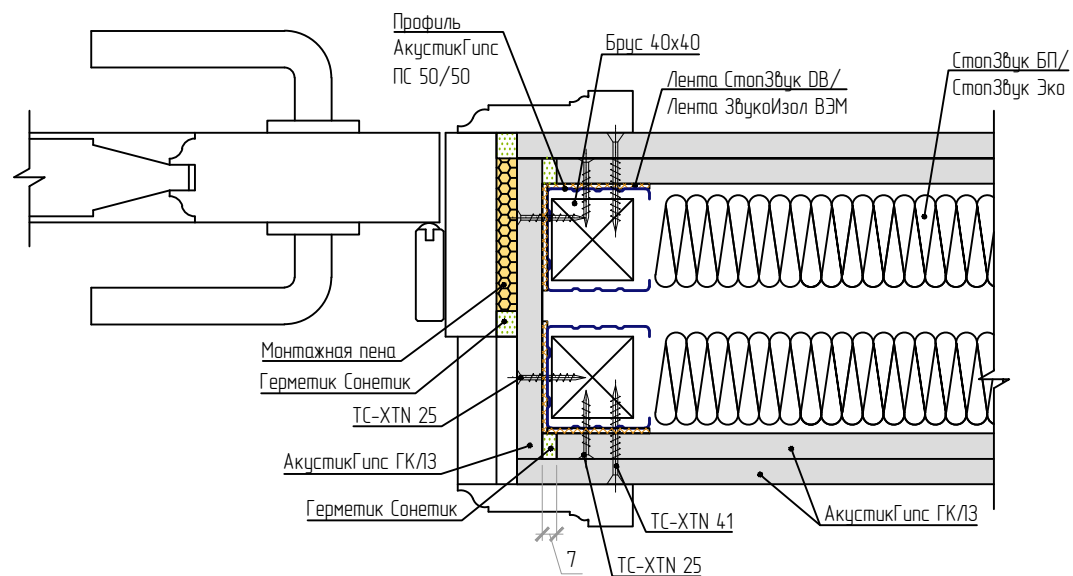
### Устройство карниза, тип ТС-3.1 (Базовая)



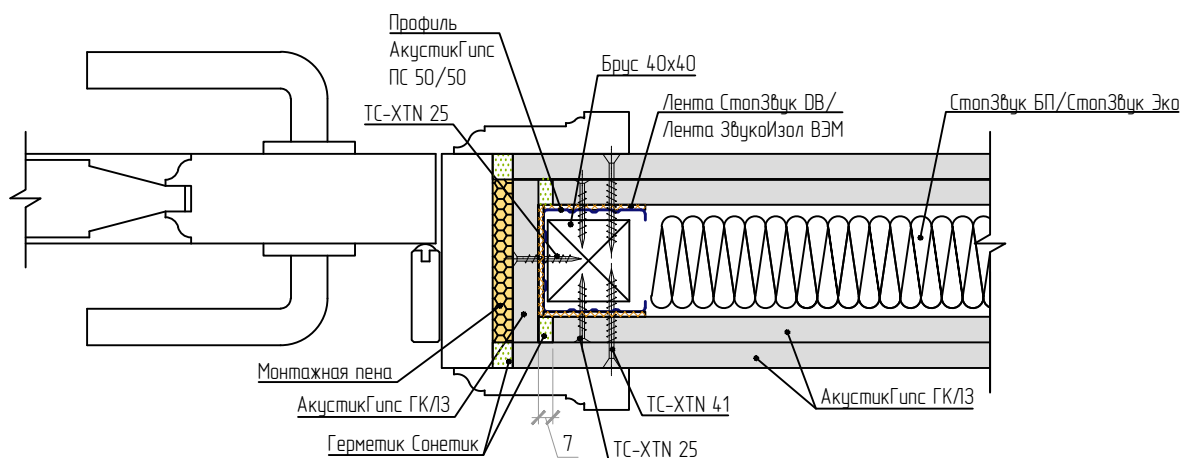
## Раздел 3

Оформление дверных проёмов при устройстве звукоизоляции каркасных,  
бескаркасных систем и перегородок

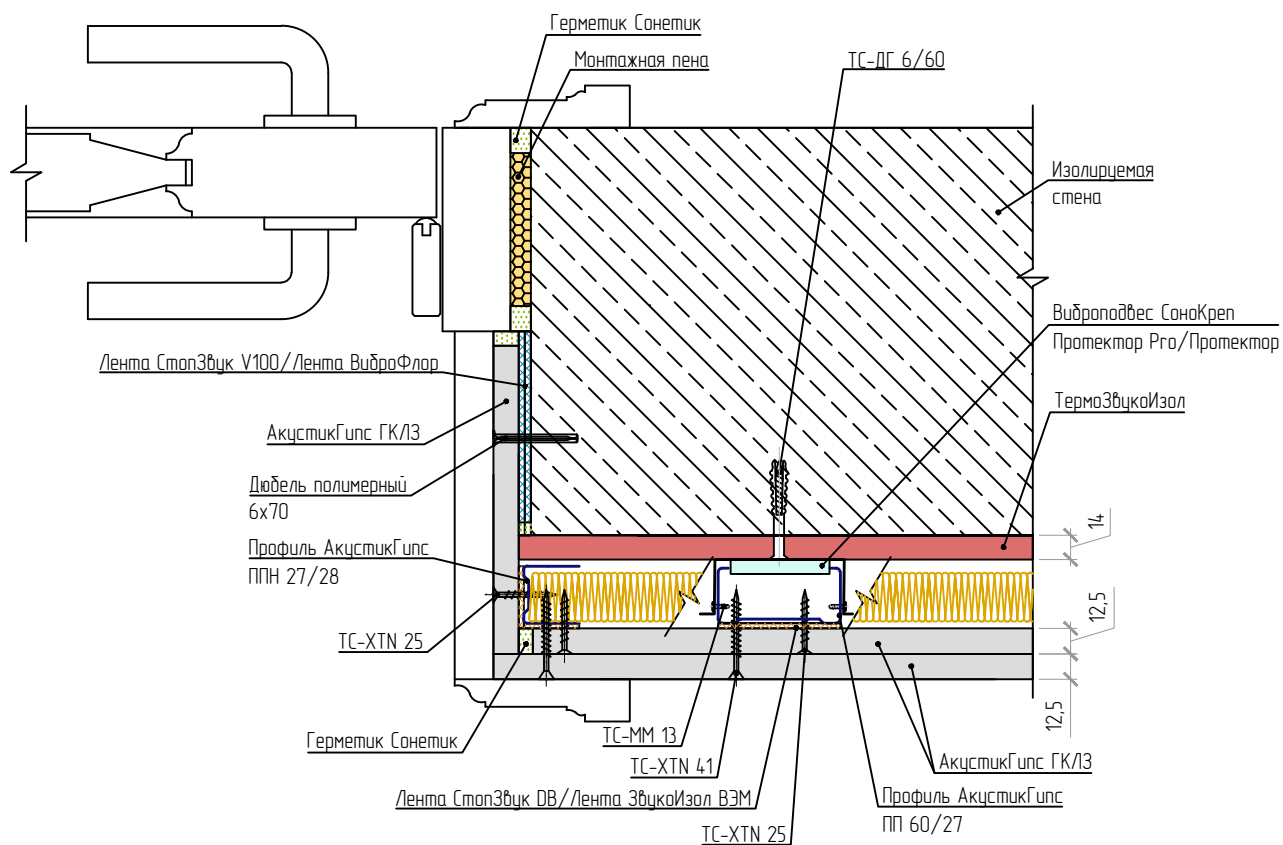
Оформление вертикального дверного откоса.  
 Примыкание перегородки к конструкции дверной коробки,  
 тип ТС-1.4.1 (Базовая 2)



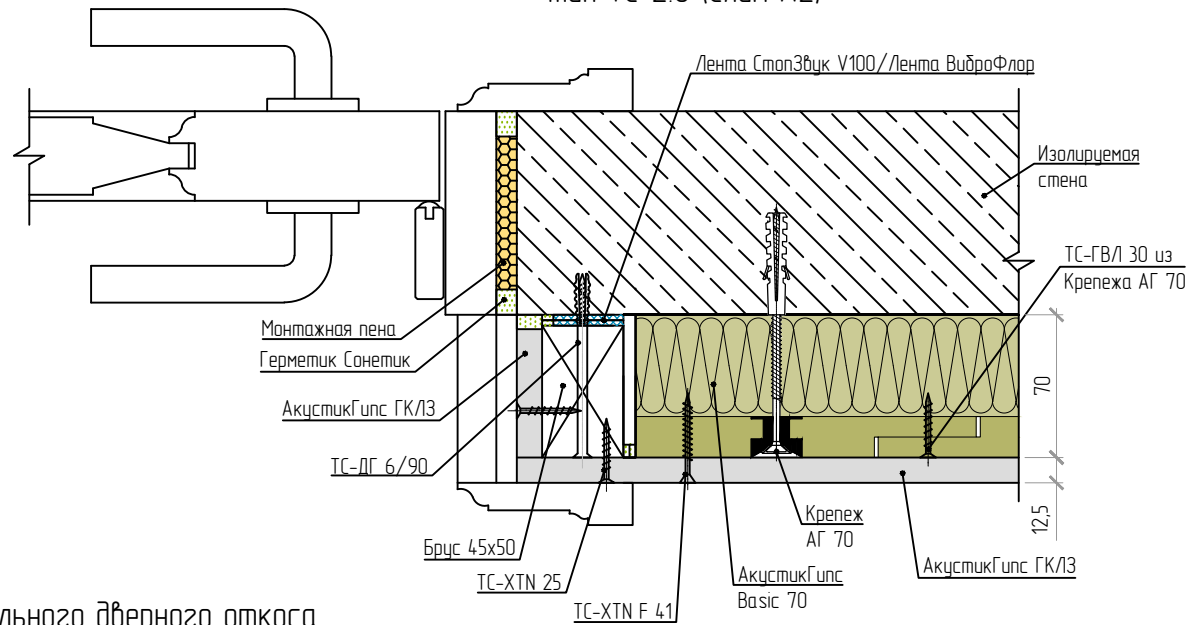
Оформление вертикального дверного откоса.  
 Примыкание перегородки к конструкции дверной коробки,  
 тип ТС-1.1 (Базовая)



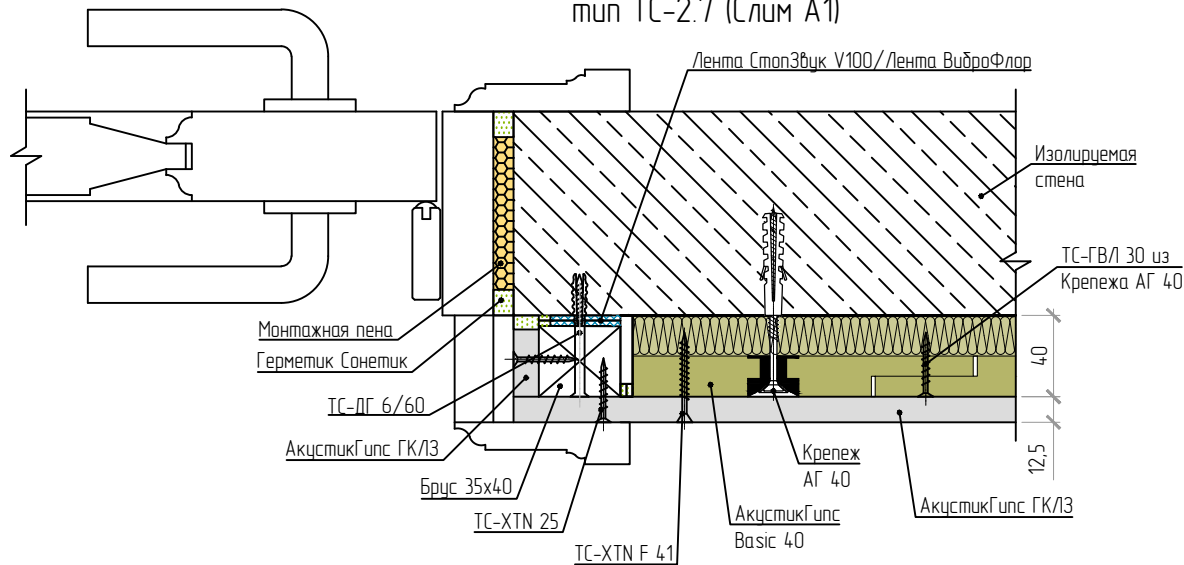
Оформление вертикального дверного откоса.  
 Примыкание каркасной облицовки стены к конструкции дверной коробки,  
 тип ТС-2.1 (Базовая)



Оформление вертикального дверного откоса.  
Примыкание облицовки стены к конструкции дверной коробки,  
тип ТС-2.8 (Слим А2)



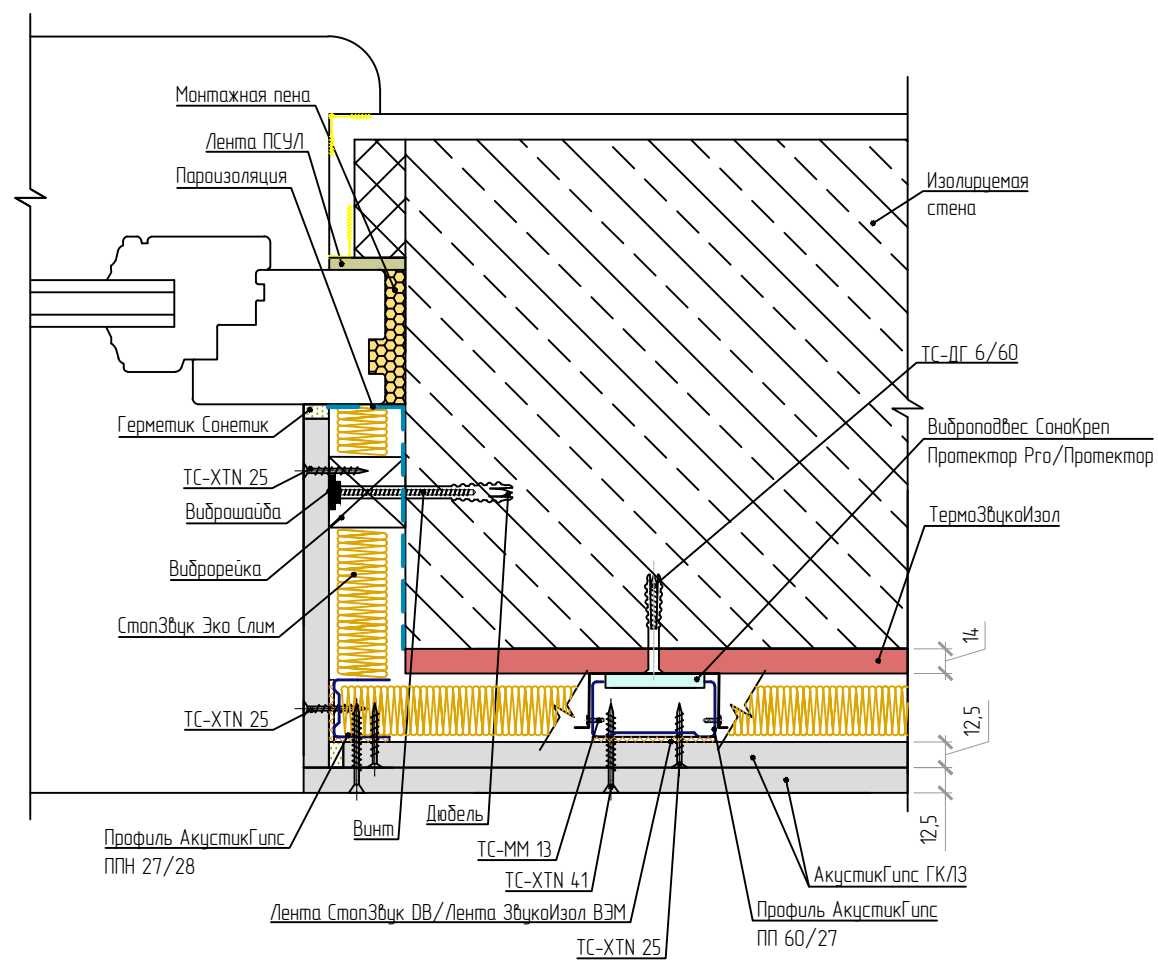
Оформление вертикального дверного откоса.  
Примыкание облицовки стены к конструкции дверной коробки,  
тип ТС-2.7 (Слим А1)



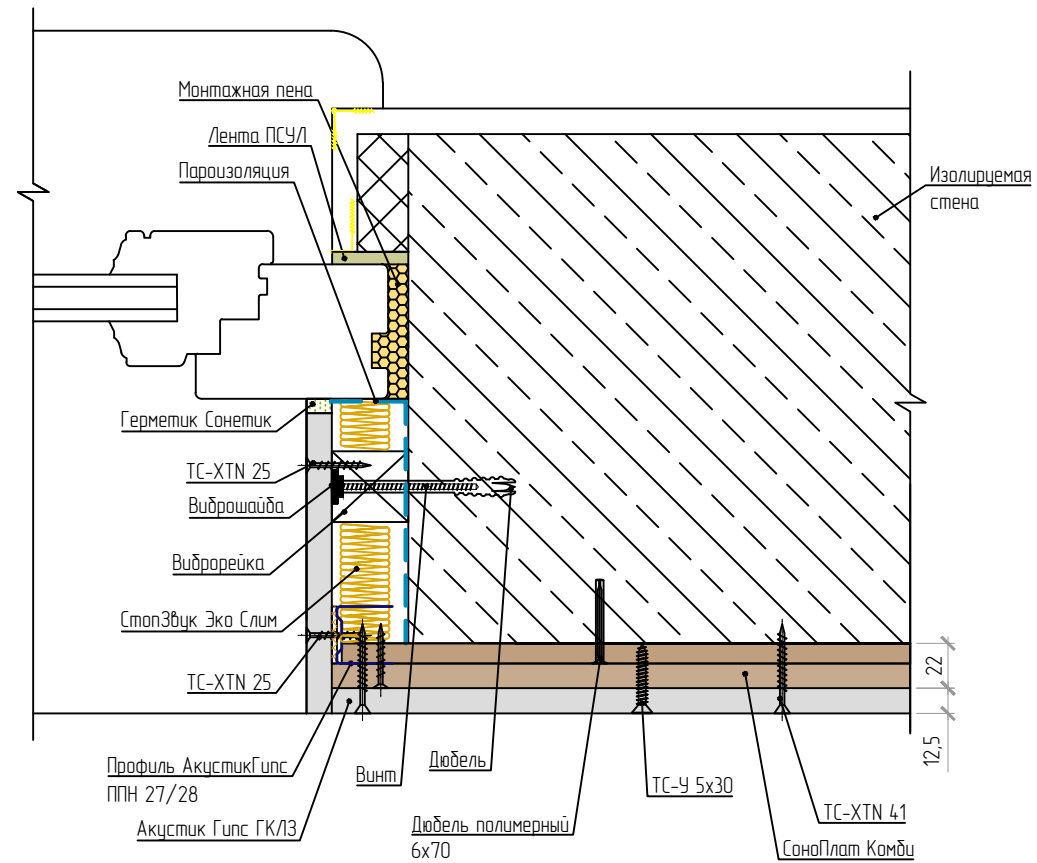
## Раздел 4

Оформление примыкания звукоизоляционных систем к окнам и  
устройство звукоизоляции подоконника

Оформление вертикального оконного откоса.  
 Примыкание облицовки стены к конструкции оконного блока,  
 тип ТС-2.1 (Базовая)

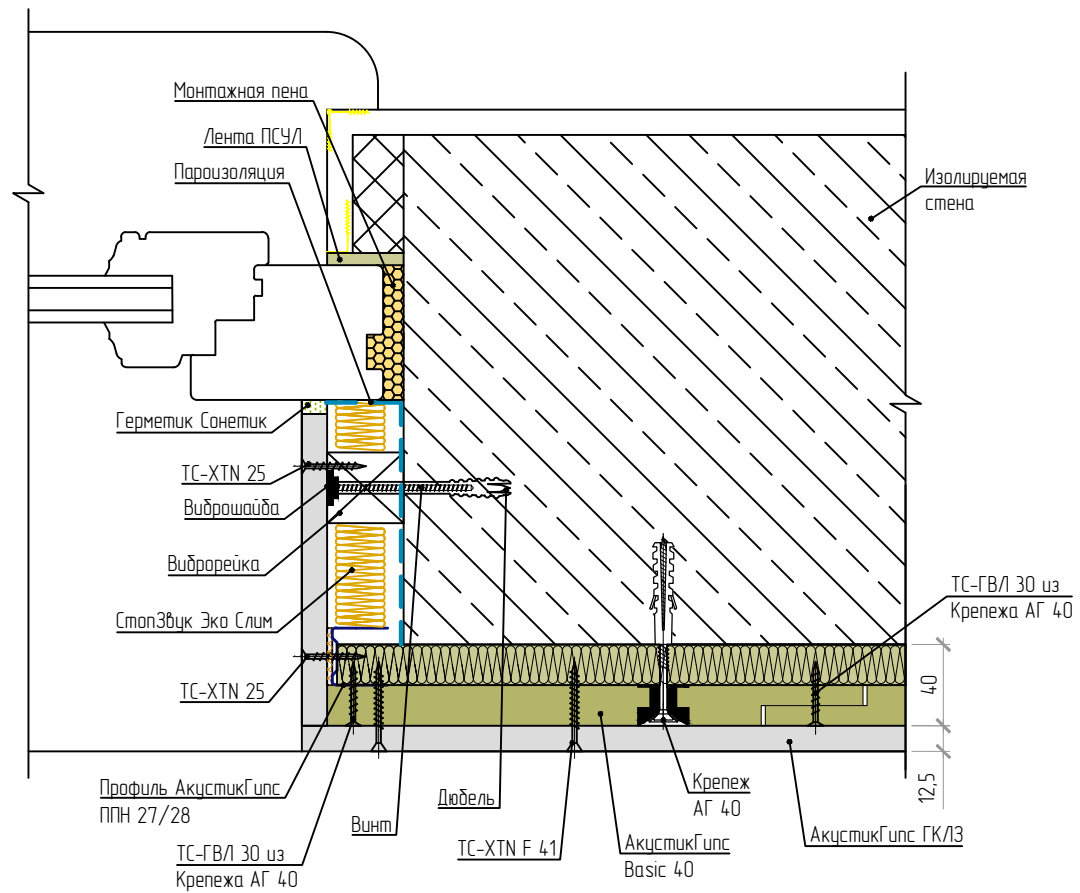


Оформление вертикального оконного откоса.  
 Примыкание облицовки стены к конструкции оконного блока,  
 тип ТС-2.6 (Слим П)

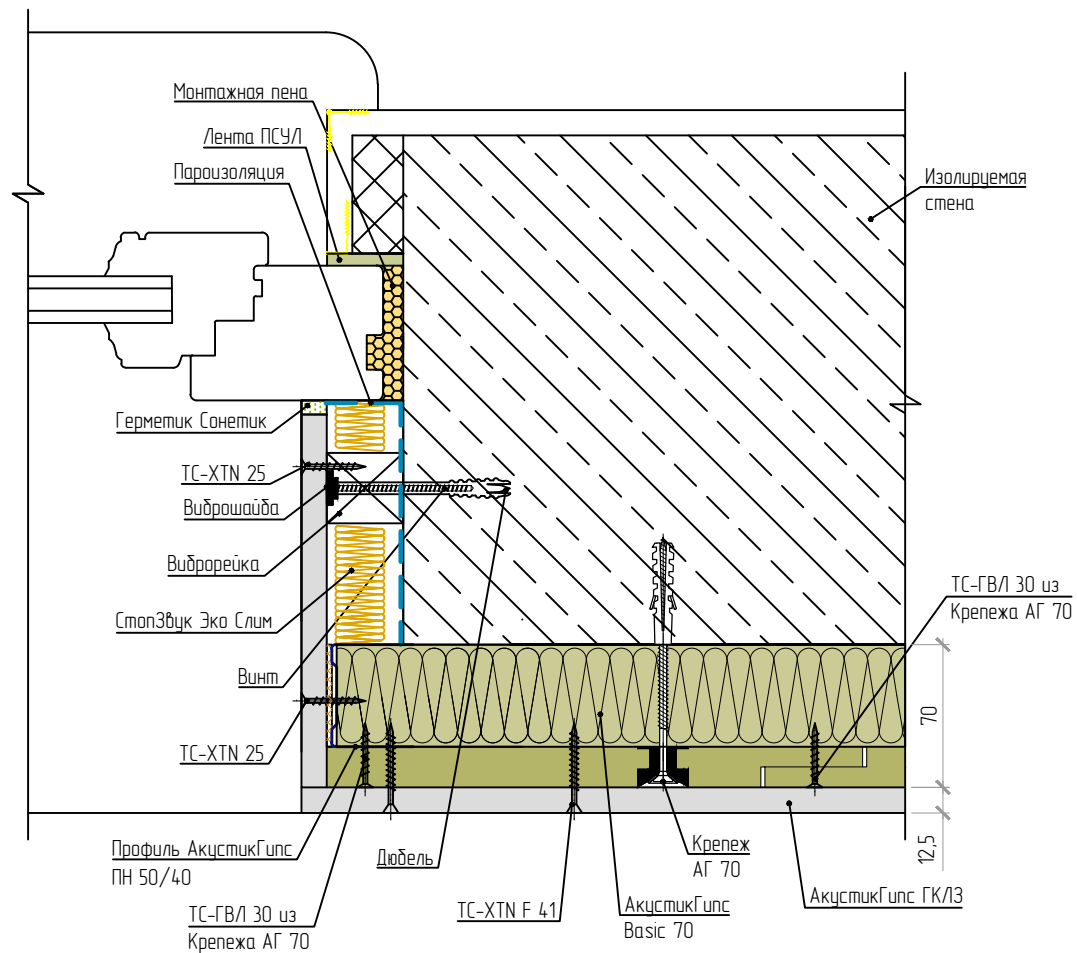




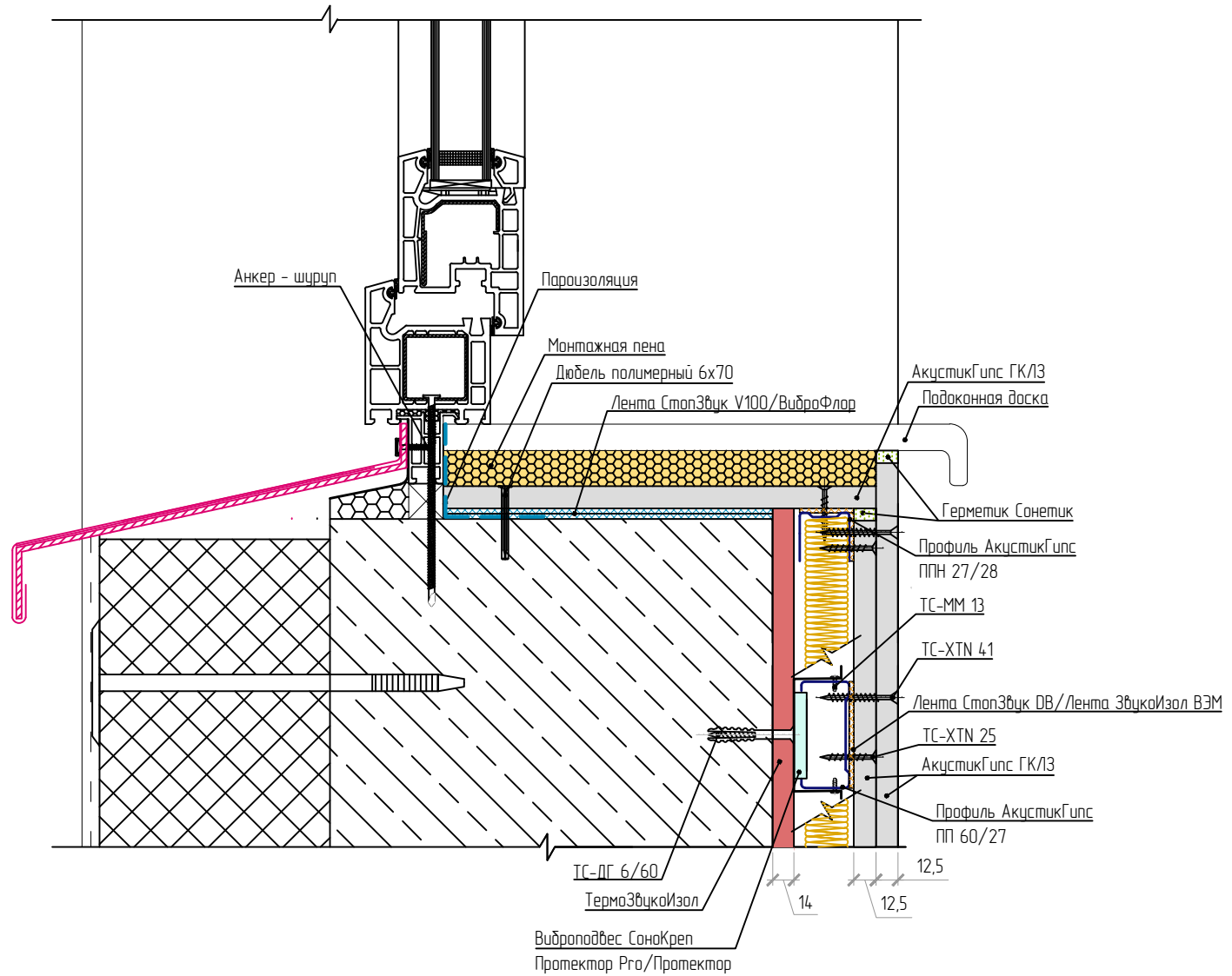
Оформление вертикального оконного откоса.  
 Примыкание облицовки стены к конструкции оконного блока,  
 тип ТС-2.7 (Слим А1)



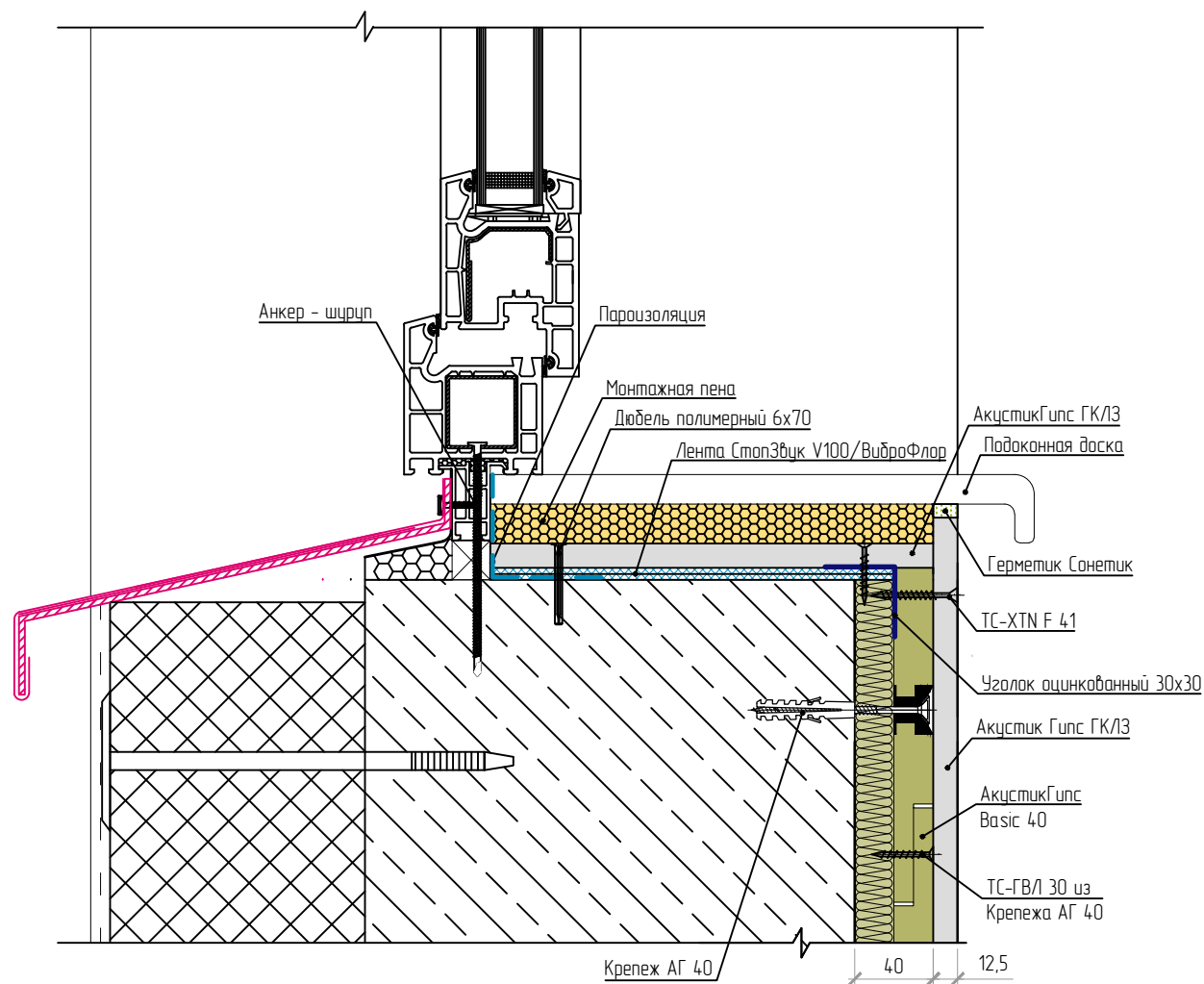
Оформление вертикального оконного откоса.  
 Примыкание облицовки стены к конструкции оконного блока,  
 тип ТС-2.8 (Слим А2)



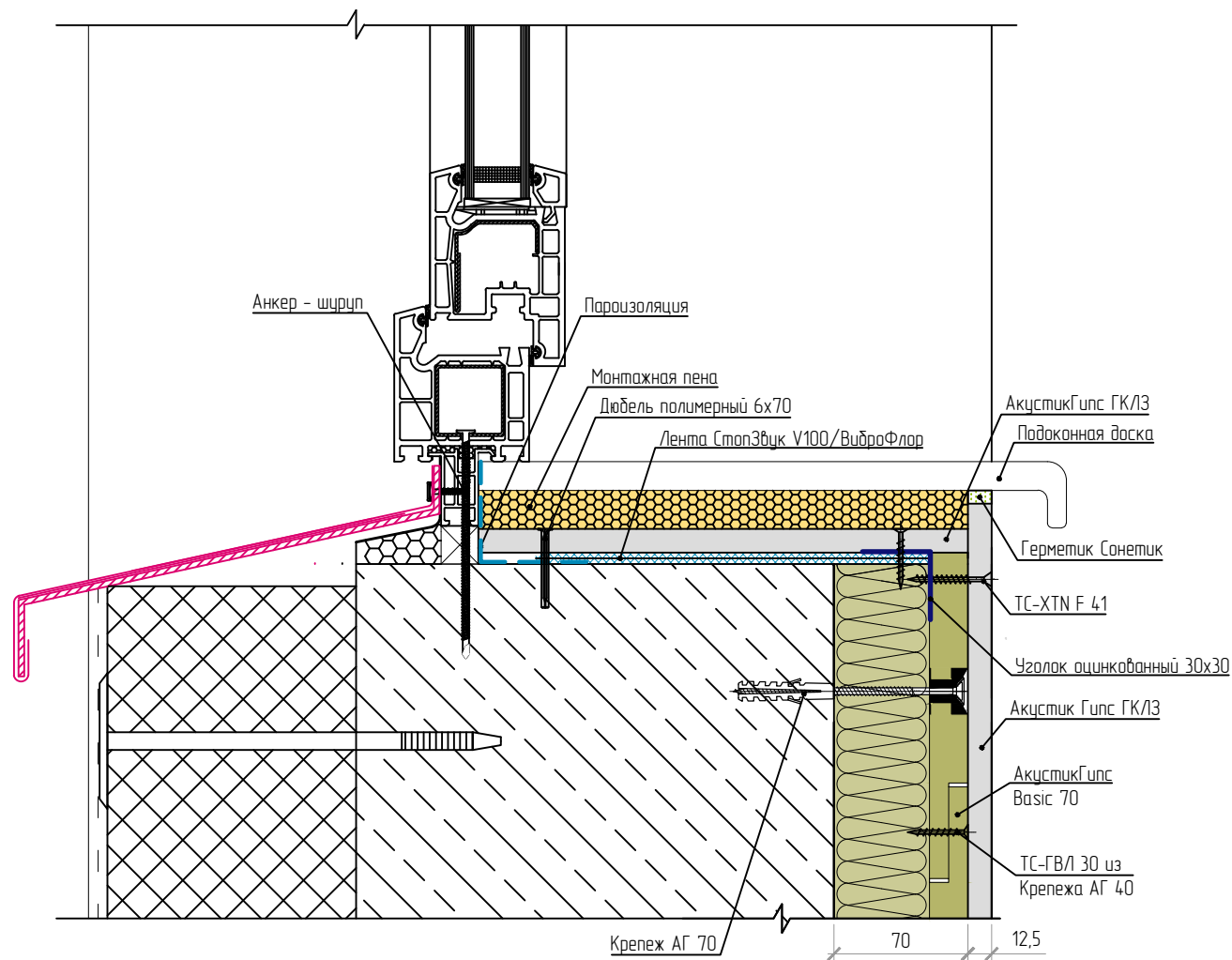
Примыкание каркасной облицовки стены к конструкции оконного блока,  
тип ТС-2.1 (Базовая)



Примыкание облицовки стены к конструкции оконного блока,  
тип ТС-2.7 (Слим А1)



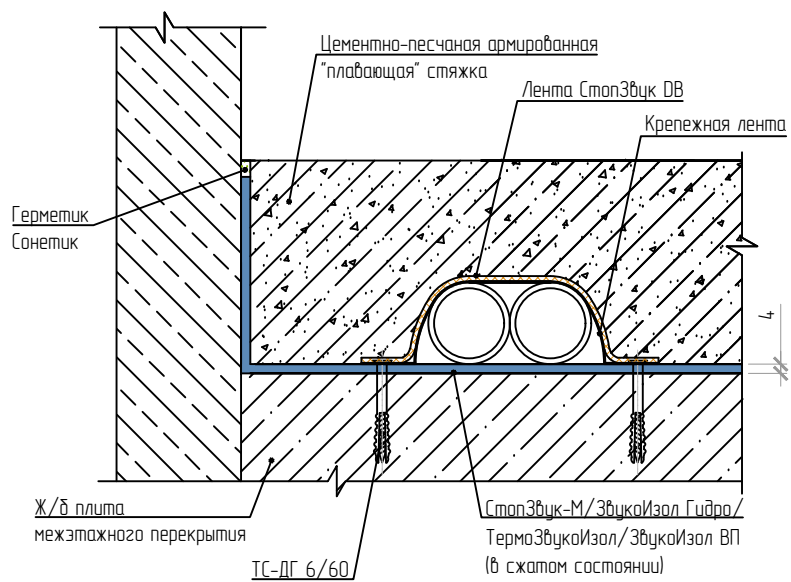
Примыкание облицовки стены к конструкции оконного блока,  
тип ТС-2.8 (Слим А2)



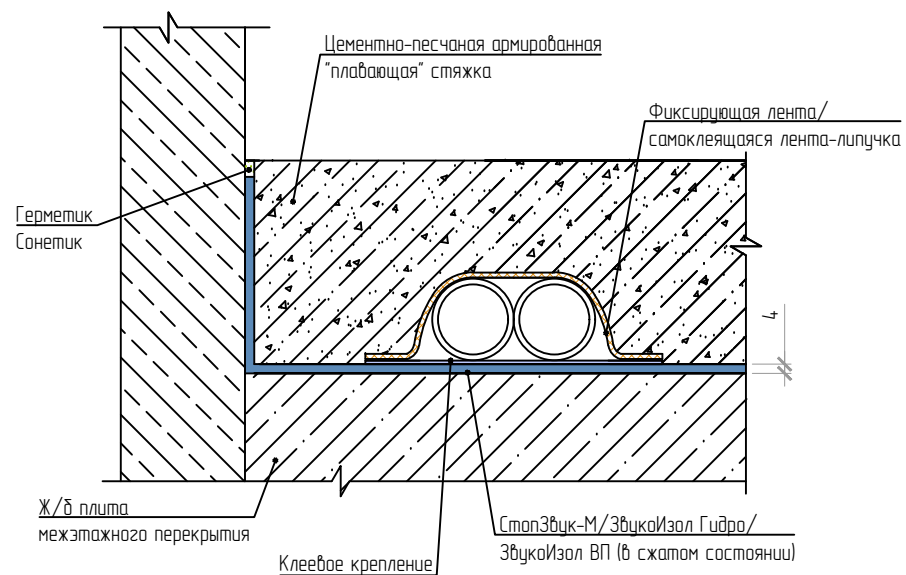
## Раздел 5

Устройство коммуникаций в системах плавающих полов

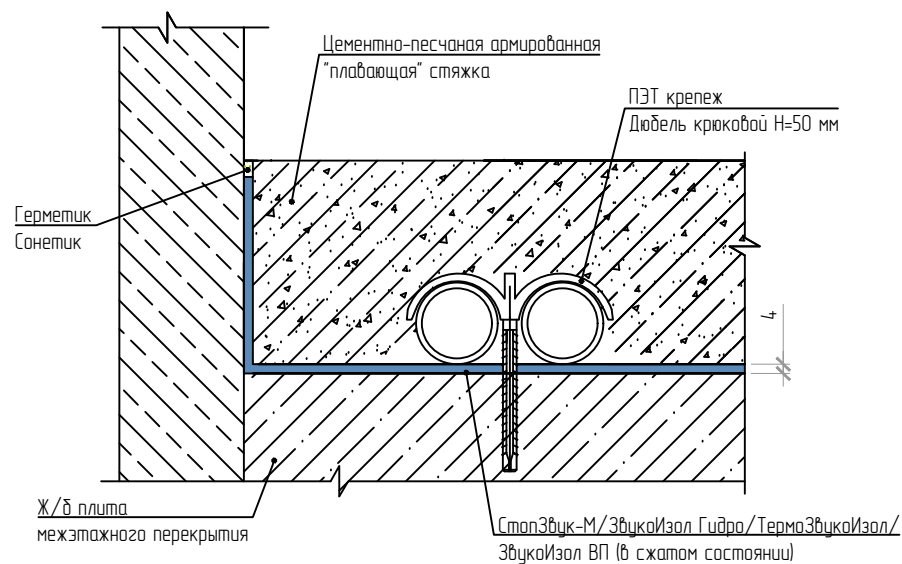
Стандарт 1, 2, 3, 4 (Вариант 1)



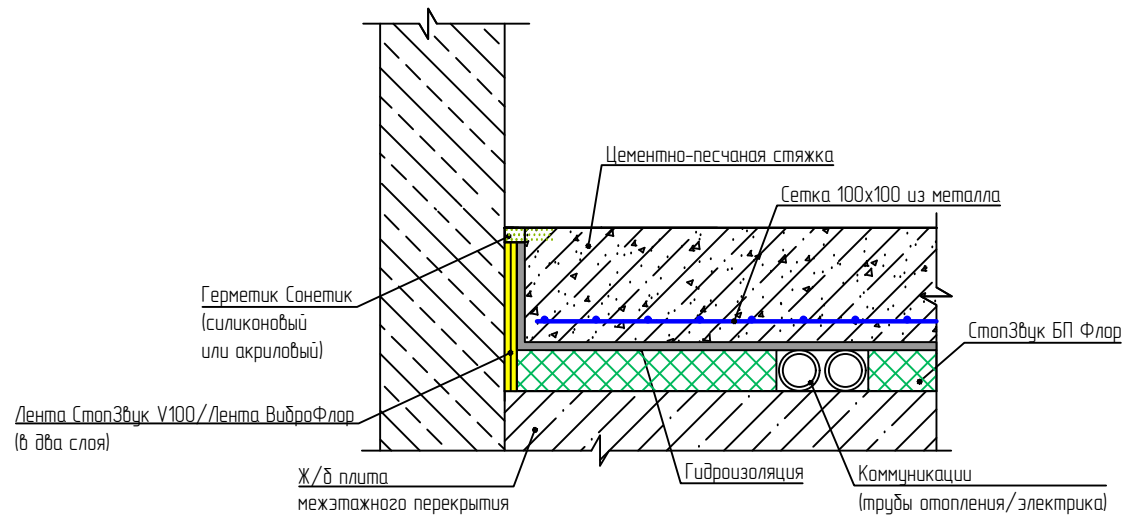
Стандарт 2, 3, 4 (Вариант 2)



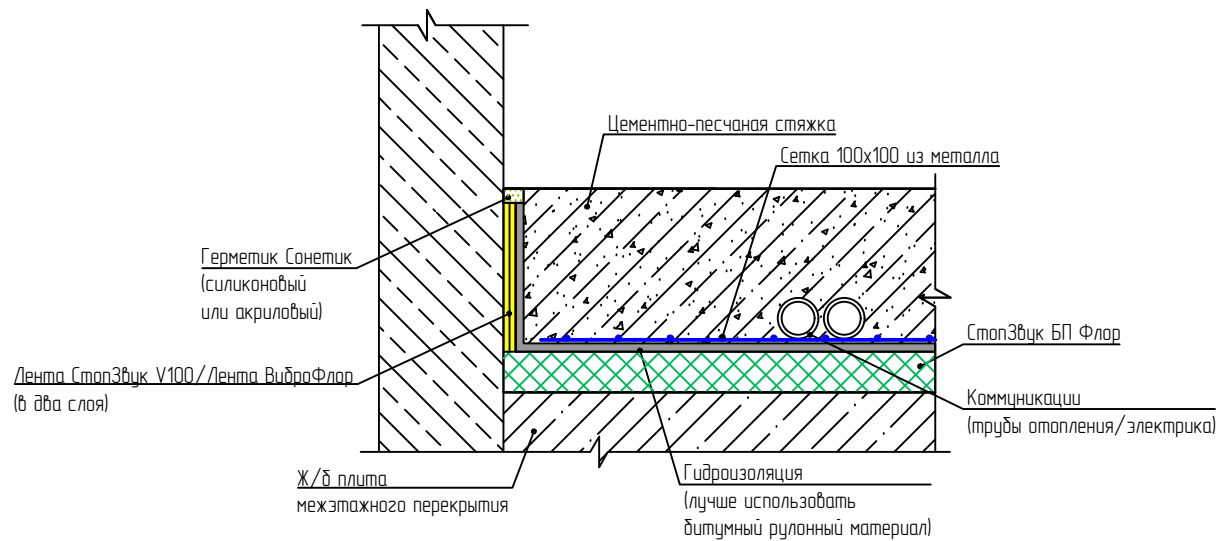
Стандарт 1, 2, 3, 4 (Вариант 3)



### Профи Премиум (Вариант 1)



### Профи Премиум (Вариант 2)

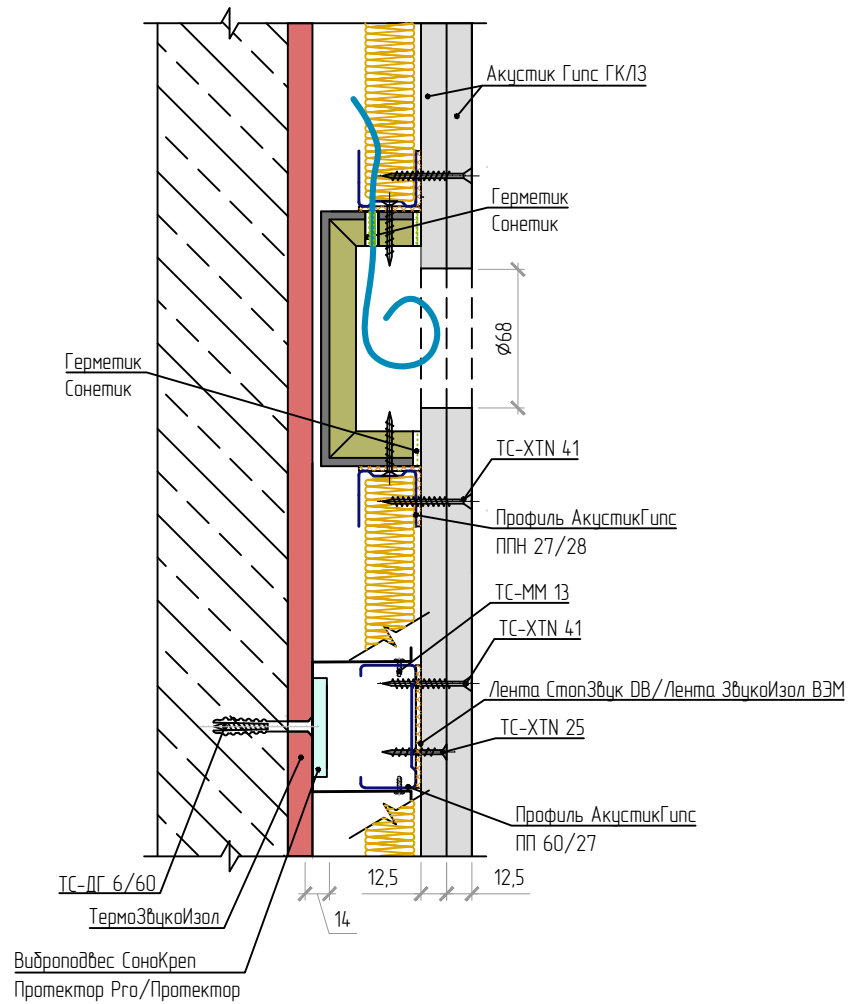




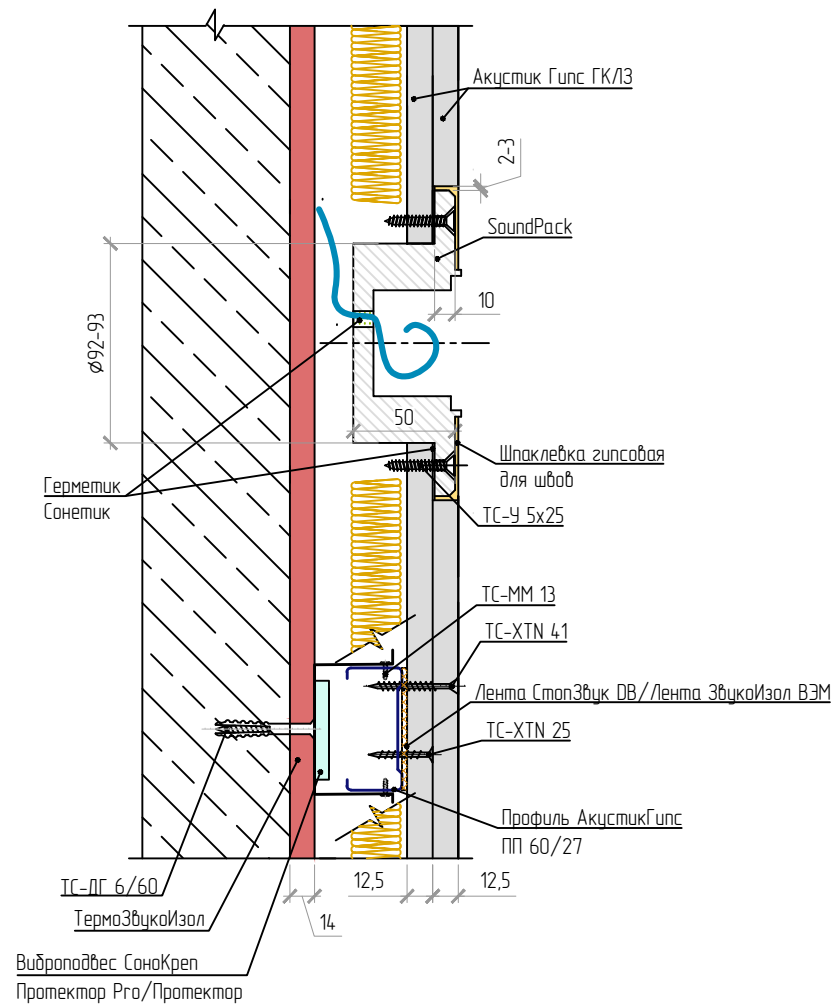
## Раздел 6

Устройство подрозетников и акустических ниш в системе каркасной и бескаркасной облицовки стен. Устройство трекового светильника в типовые конструкции звукоизоляционных потолков

Устройство звукоизоляции розеток  
в каркасной системе,  
тип ТС-2.1 (Базовая)

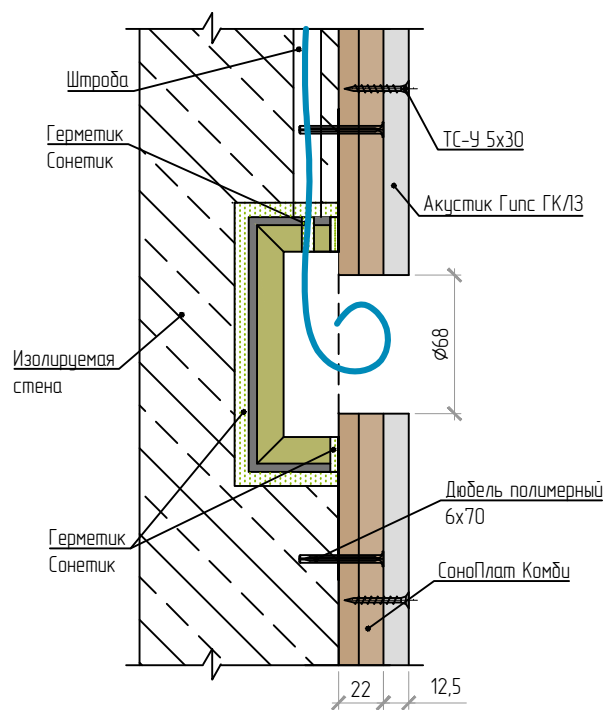


Устройство розеток SoundPack  
в каркасной системе,  
тип ТС-2.1 (Базовая)

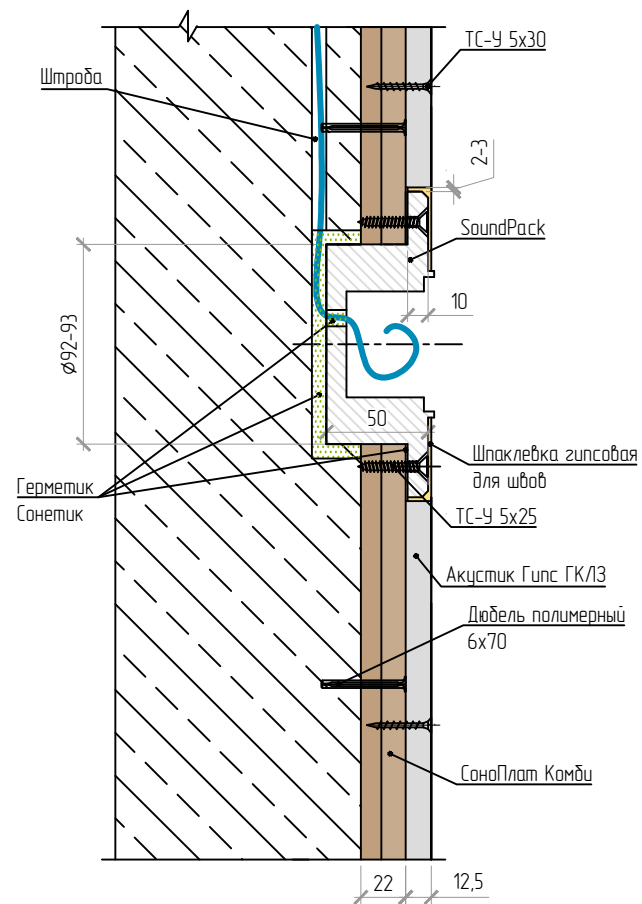


\* Диаметр сверления  $\varnothing 93$  мм

Устройство звукоизоляции розеток  
в бескаркасной системе,  
тип ТС-2.6 (Слим П)

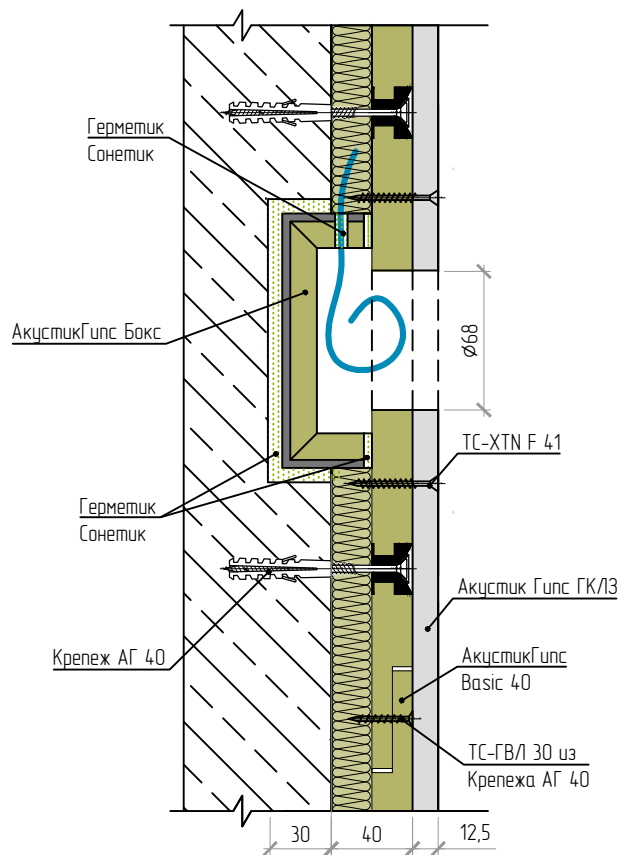


Устройство розеток SoundPack  
в каркасной системе,  
тип ТС-2.6 (Слим П)

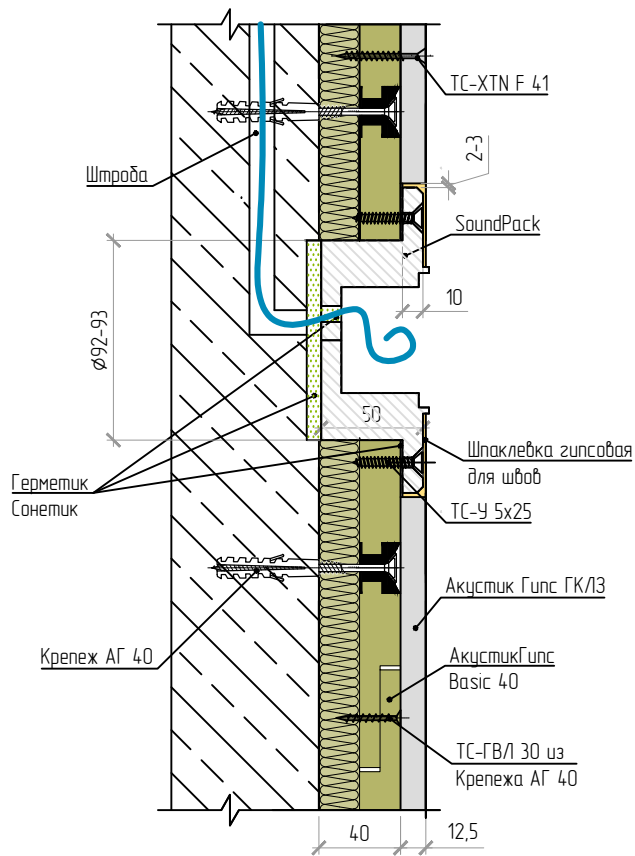


\* Диаметр сверления  $\phi 93$  мм

Устройство звукоизоляции розеток  
в бескаркасной системе,  
тип ТС-2.7 (Слим А1)

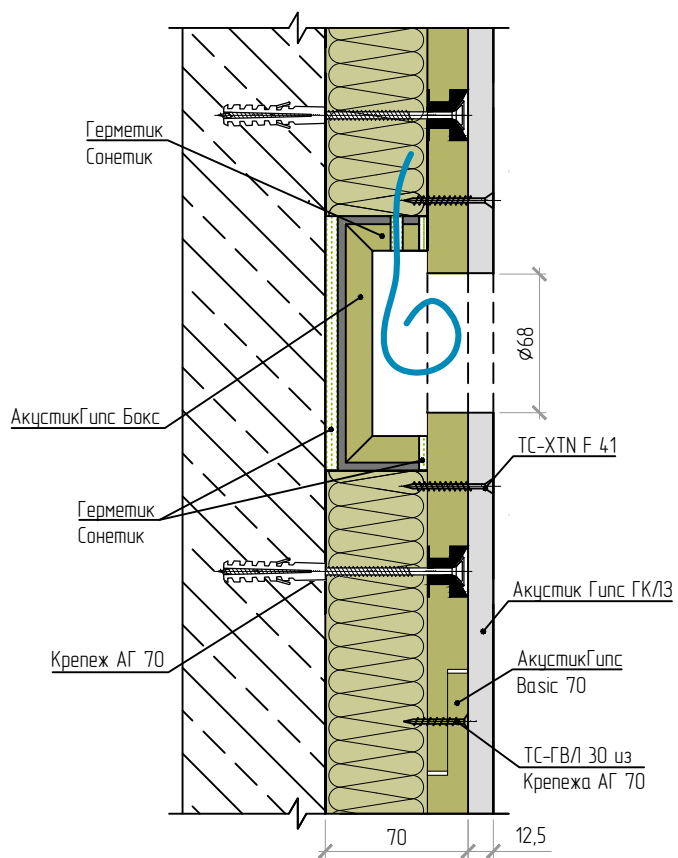


Устройство розеток SoundPack  
в бескаркасной системе,  
тип ТС-2.7 (Слим А1)

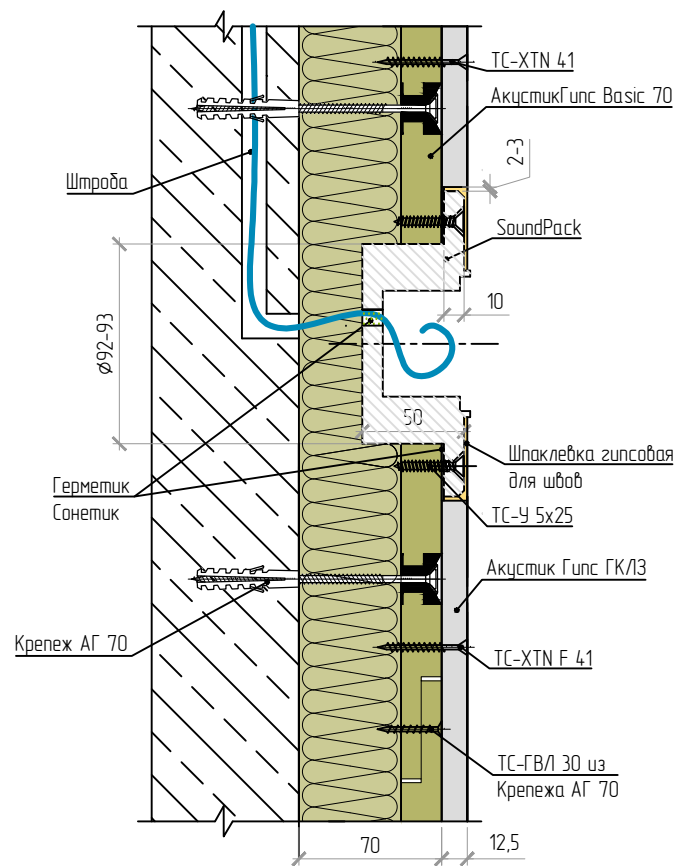


\* Диаметр сверления  $\phi 93$  мм

Устройство звукоизоляции розеток  
в бескаркасной системе,  
тип ТС-2.8 (Слим А2)



Устройство розеток SoundPack  
в бескаркасной системе,  
тип ТС-2.8 (Слим А2)



\* Диаметр сверления  $\varnothing 93$  мм

## Устройство трекового светильника в типовые конструкции звукоизоляционных потолков

