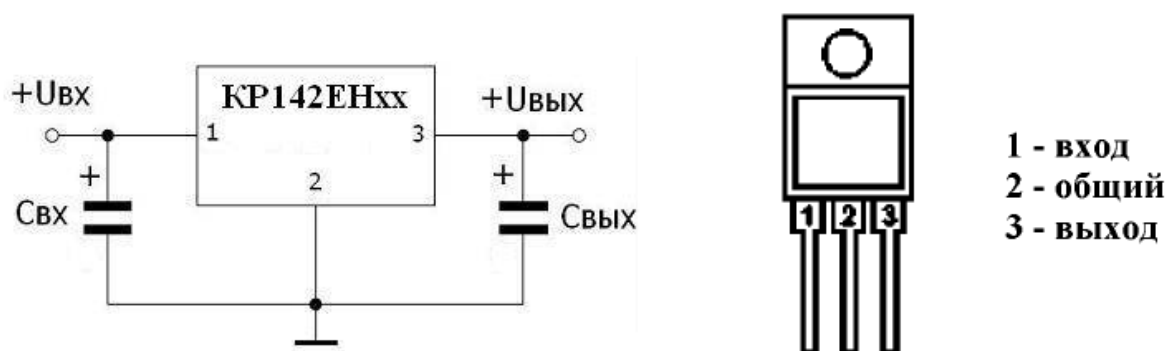


Стабилизаторы КРЕН 142 фиксированного положительного напряжения

Стабилизаторы КРЕН серии 142ЕН5...9 с постоянным положительным напряжением на выходе в диапазоне 5-27В широко применяются в самых различных электронных устройствах. Те напряжения, которые можно получить, применяя данные стабилизаторы КРЕН 142, позволяют использовать их в блоках питания бытовой радиоэлектроники, промышленных устройств, измерительной техники и т.д.

Путём добавления в типовые схемы включения дополнительных элементов можно превратить эти источники фиксированного напряжения в источники с регулированием напряжения и тока. Если стабилизатор КРЕН 142 находится далеко (длина соединяющих проводов 1 метр и более) от фильтрующих конденсаторов выпрямителя, то на его входе необходимо также установить электролитический конденсатор. Эти стабилизаторы являются аналогами импортных стабилизаторов серии 78xx.

Типовая схема КРЕН 142 и цоколевка.



Наименование	I _{вых.н.} , А	U _{вых. ном.} , В	ΔU _{вых.} , %	U _{вх. макс.} , В	Траб., °С
В корпусе ТО-220					
КР142ЕН9К	1	27	3	35	-40...+85
КР142ЕН5В	1,5	5	3,6	15	-40...+85
КР142ЕН8А	1,5	9	3	35	-40...+85
КР142ЕН8Б	1,5	12	3	35	-40...+85
КР142ЕН8В	1,5	15	3	35	-40...+85
КР142ЕН9Ж	1,5	20	4	40	-40...+85
КР142ЕН9И	1,5	24	4	40	-40...+85
КР142ЕН5Б	2	6	2	15	-40...+85
КР142ЕН5А	2	5	2	15	-40...+85
В корпусе 4116.4-2					
142ЕН5В	1,5	5	3,6	15	-50...+125
142ЕН8А	1,5	9	3	35	-50...+125
142ЕН8Б	1,5	12	3	35	-50...+125

142EH8B	1,5	15	3	35	-50...+125
142EH9A	1,5	20	2	40	-50...+125
142EH9Б	1,5	24	2	40	-50...+125
142EH9B	1,5	27	2	40	-50...+125
142EH5Г	1,5	6	3,5	15	-50...+125
142EH5A	2	5	2	15	-50...+125
142EH5Б	2	6	2	15	-50...+125