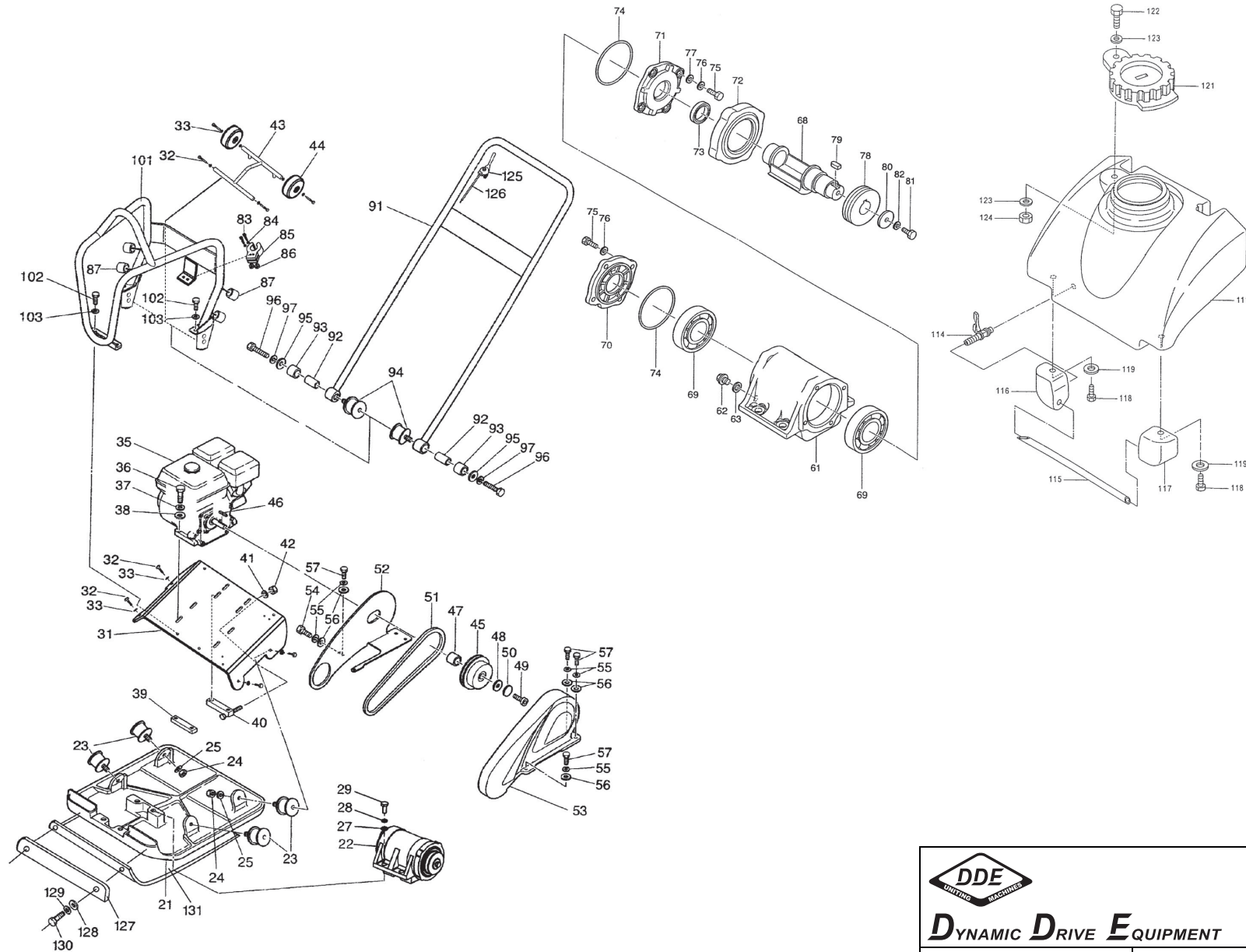



DDE VP90 (apт. VP90)




		DDE VP90 (apт. VP90)	
DYNAMIC DRIVE EQUIPMENT			
Technical department		Assembly drawing	
Engineer, chief designer		John Emerson Jr.	
DYNAMIC DRIVE EQUIPMENT, USA			Page 1

DDE VP90 (арт. VP90)

№	Наименование	Кол-во	Артикул
21		1	
22	Эксцентрик "вибратор"	1	154000
23	Виброгаситель	4	153002
24	Гайка M10	4	
25		4	
26		4	
27		4	
28		4	
29	Винт M16x40	4	
31		1	153003
32	Винт M10x30	4	
33		4	
35	Двигатель бензиновый четырёх-тактный DDE PV90-H	1	151000-4
36	Винт M8x50	4	
37		4	
38		4	
39	Пластина крепления двигателя	1	153007
40	Пластина крепления двигателя	1	153006
41		1	
42		1	
43	Вал колес	1	155001
44	Колесо	2	155002
45	Шкив ведущий	1	152000
46	Шпонка шкива ведущего C5x35	1	010005
47	Шайба шкива ведущего	1	152005
48		1	
49	Винт M8x25	1	
50		1	
51	Ремень виброплиты 1 3x720 Li (двиг.дизель)	1	011544-1
51A	Ремень виброплиты 13x838 Li (двиг.бензин)	1	011544-2
52	Крышка ремня внутренняя	1	153004
53	Кожух ремня	1	153005-2
54	Винт M8x20	1	
55		5	
56		5	
57	Винт M8x25	4	
61	Корпус эксцентрика основной	1	154009
62	Болт сливной/заливной эксцентрика	1	154002
63		1	
68		1	
69	Подшипник шариковый DDE 6211-GB276 эксцентрика	2	027011
70	Крышка корпуса эксцентрика правая	1	154008
71	Крышка корпуса эксцентрика левая	1	154006
72	Крышка эксцентрика	1	154005
73	Сальник эксцентрика 35*8-GB9877	1	098035
74	Кольцо уплотнительное ф100-GB3452.1 эксцентрика	2	034100
75	Винт M8x25	8	
76		8	
77		8	
78	Шкив эксцентрика	1	154004
79	Шпонкашкива эксцентрика	1	010008
80	Шайба шкива эксцентрика	1	154003
81	Винт M10x25	1	

№	Наименование	Кол-во	Артикул
82		1	
83	Винт M6x30	2	
84		2	
85	Зажим резиновый	1	105001
86	Гайка M6	2	
87	Втулка резиновая	4	155003
91	Ручка-рукоятка	1	156004
92	Втулка	2	156003
93	Втулка резиновая	2	156002
94	Виброгаситель резиновые ручки	2	156005
95		2	096012
96	Винт M12x65	2	
97		2	
101	Деталь рама защитная	1	155000
102	Винт M10x25	4	
103		4	
111	Бак для воды	1	157001
114	Штуцер с краном	1	157007
115	Шланг	1	157004
116	Держатель шланга левый	1	157003
117	Держатель шланга правый	1	157005
118	Винт M8x30	2	
119		5	
121	Пробка DDE PV90-H бака	1	157002
122	Винт M10x30	1	
123		2	
124		1	
125	Рычаг газа	1	A2004001
126	Трос газа	1	156006-1
127	Пластина накладки резиновой	1	2001002-2
128		2	
129		2	
130	Винт M10x45	2	
131	Накладка резиновая подошвы	1	2001001-2
132		1	
	Оснастка		
БН	Транспортировочное устройство		Z500100103
БН	Коврик пластиковый специализир.		Z500100104
БН	Бак для воды к PV90-H (комплект подсоединения)		Z500100106

		DDE VP90 (арт. VP90)
DYNAMIC DRIVE EQUIPMENT		
Technical department	Assembly drawing	
Engineer, chief designer	John Emerson Jr.	
DYNAMIC DRIVE EQUIPMENT, USA		Page 2