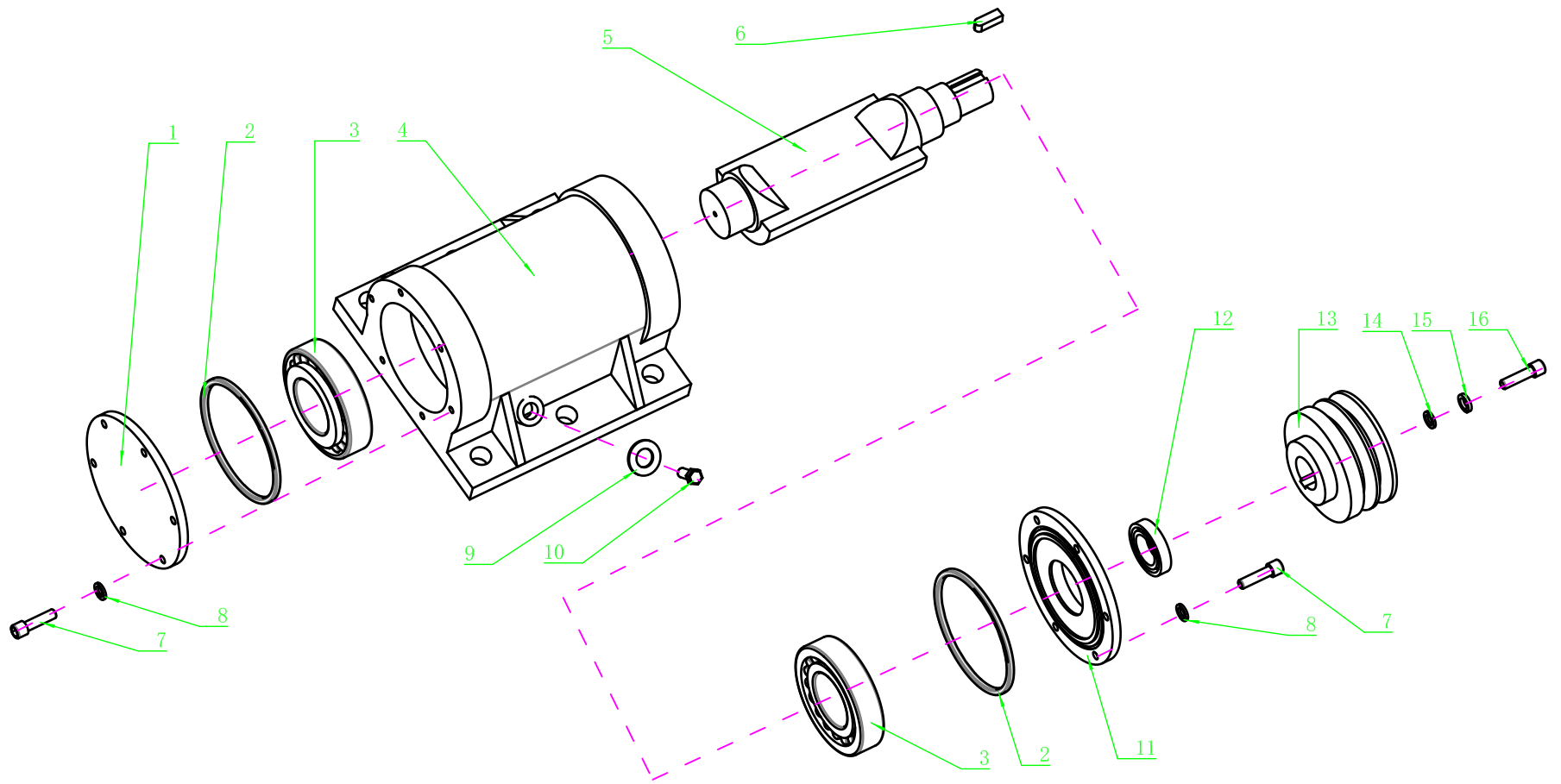


№	Артикул	Номенклатура
1	VP60-0042	Двигатель бензиновый четырех-тактный DDE G200F LONCIN VP60-CK / VP80-CK/ VP90-CK
2	VP60-0045	Шпонка шкива DDE VP60-CK /VP80-CK 5*40 ведущего
3a	VP80-0003	Шкив ведущий DDE сцепление VP80-CK СТАРОГО ОБРАЗЦА посадка на вал - 20 мм /под два ремня 13x838Li
3b	VP80-1103	Шкив ведущий DDE сцепление VP80-CK НОВОГО ОБРАЗЦА посадка вала 19,05 мм / под один ремень 13x838Li
9	VP80-0009	Втулка DDE VP80-CK ручки задней
11	VP80-0011	Ручка-рукоятка DDE VP80-CK задняя нижняя часть
13	VP80-0013	Ручка-рукоятка DDE VP80-CK задняя верхняя часть
14	VP60-0053	Трос газа DDE виброплиты VP60-CK / VP80-CK / VP90-CK в сборе с рычагом
18	VP60-0050	Виброгаситель DDE VP60-CK/VP80-CK/VP90-CK 35*15 виброплита ручки задней
20	VP80-0020	Кожух ремня DDE VP80-CK
23	VP80-0023	Основание DDE VP80-CK (подошва)
27	VP80-0027	Виброгаситель DDE VP80-CK виброплита диам 60 выс 38 M12
38	VP80-0038	Ремень клиновой DDE 13x838Li (875 Lw) виброплита VP80 CK
39	VP80-0039	Эксцентрик DDE VP80-CK " вибратор"



№	Артикул	Номенклатура
1	VP80-1001	Крышка DDE VP80-СК корпуса эксцентрика (вибратора)
2	VP80-1002	Кольцо уплотнительное DDE VP80-СК / VP90-СК 110*3.1 крышки эксцентрика
3	VP80-1003	Подшипник шариковый DDE 6309 VP80-СК / VP90-СК эксцентрика
5	VP80-1005	Вал DDE VP80-СК эксцентрика
6	VP80-1006	Шпонка шкива DDE VP80-СК 8*30 эксцентрика
11	VP80-1011	Крышка DDE VP80-СК корпуса эксцентрика со стороны шкива ведущего
12	VP80-1012	Сальник DDE VP80-СК / VP90-СК 35*52*7 эксцентрика
13	VP80-1013	Шкив ведомый DDE VP80-СК эксцентрика (вибратора)