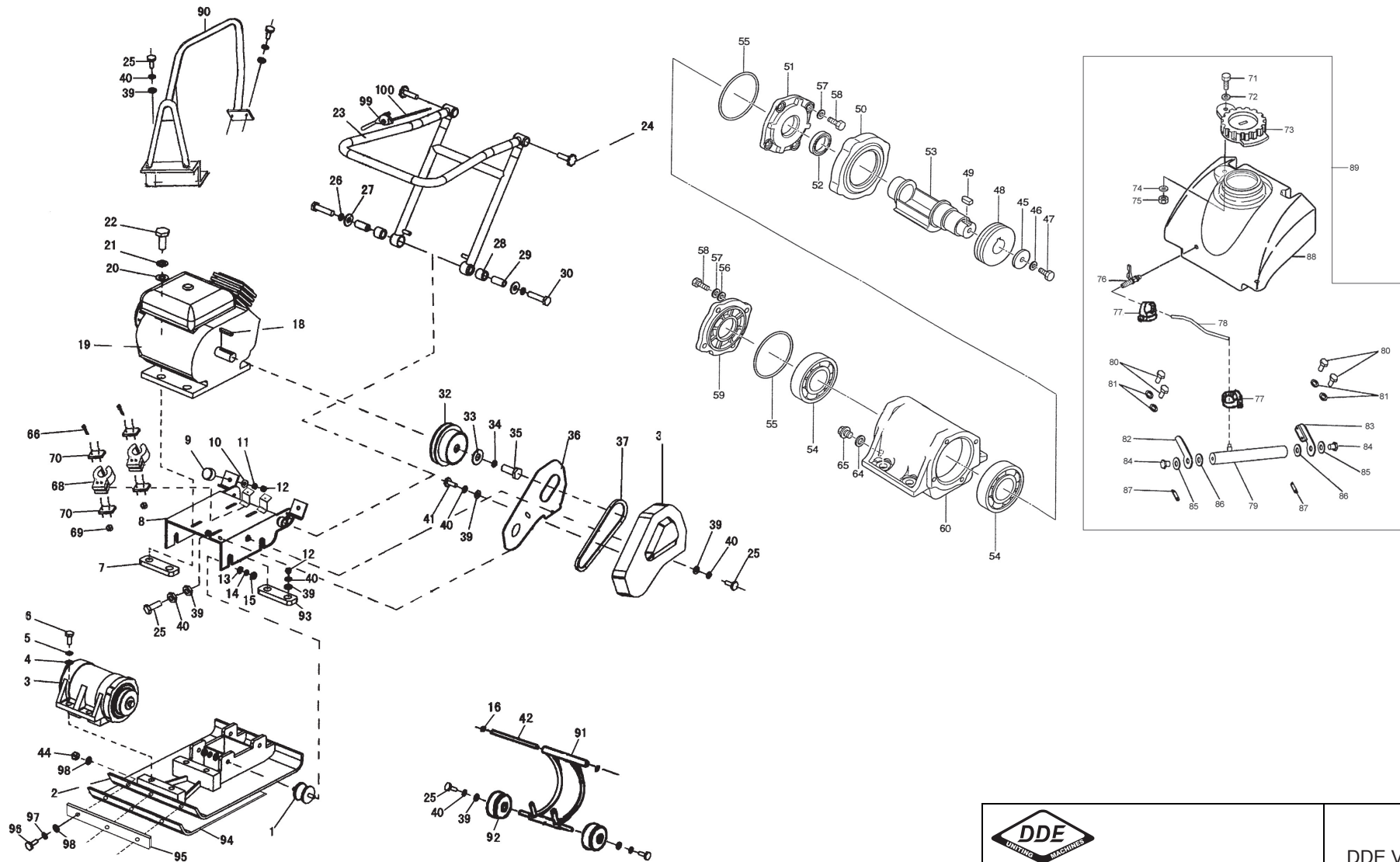



DDE VP60 (apт. VP60)



		DDE VP60 (apт. VP60)	
DYNAMIC DRIVE EQUIPMENT			
Technical department		Assembly drawing	
Engineer, chief designer		John Emerson Jr.	
DYNAMIC DRIVE EQUIPMENT, USA			Page 1

DDE VP60 (арт. VP60)

№	Наименование	Кол-во	Артикул
1	Виброгаситель	4	103100
2		1	
3	Эксцентрик "вибратор"	1	104000
4		4	
5		4	
6	Винт М16х40	4	
7	Пластина крепления двигателя	2	105100
8		1	
9		2	
10		2	
11		2	
12	Гайка М10	2	
13		8	
14		8	
15	Гайка М10	8	
16		2	
18	Шпонка шкива ведущего	1	010005
19	Двигатель бензиновый четырёх-тактный	1	101000-1
20		4	
21		4	
22	Винт М8х40	4	
23	Ручка-рукоятка	1	106000
24	Гайка барашек зажима рукоятки	2	106007
25	Винт М8х25	9	
26		2	
27		2	
28	Втулка резиновая	2	106002
29	Втулка	2	106003
30	Винт М12х55	2	
32	Шкив ведущий	1	152000
33	Шайба шкива ведущего		152005
34			
35	Винт М8х25	1	
36	Крышка ремня внутренняя	1	107001
37	Ремень 13х737 Li	1	011544
38	Кожух ремня	1	107000
39		11	
40		11	
41	Винт М8х16	3	
42	Вал	1	108100
44	Гайка М10	1	
45	Шайба шкива эксцентрика	1	154003
46		1	
47	Винт М10х25	1	
48	Шкив эксцентрика	1	154004-1
49	Шпонка шкива эксцентрика	1	010008
50	Крышка эксцентрика	1	154005
51	Крышка корпуса эксцентрика левая	1	154006
52	Сальник эксцентрика 35х8	1	098035
53		1	
54	Подшипник шариковый 6211-GB276 эксцентрика	2	027011
55	Кольцо уплотнительное эксцентрика	2	034100
56		8	
57		8	
58	Винт М8х25	8	
59	Крышка корпуса эксцентрика правая	1	154008
60	Корпус эксцентрика основной	1	154009
64		1	
65	Болт сливной/заливной эксцентрика	1	154002
66	Винт М6х30	4	
68	Зажим резиновый	2	105001
69	Гайка М6	4	
70		4	
71	Винт М10х30	1	

№	Наименование	Кол-во	Артикул
72		1	
73	Пробка бака	1	A2008005-1
74		1	
75	Гайка М10	1	
76	Штуцер с краном	1	A2008007-1
77	Фиксатор	1	A2008003-1
78	Шланг подачи воды	1	A2008008
79	Деталь распылитель	1	A2008009-1
80	Винт М8х16	4	
81		4	
82	Держатель левый	1	A2008010
83	Держатель правый	1	A2008011
84	Винт М8х16	2	
85		2	
86		2	
87		2	
88	Бак для воды	1	A2008006-1
89	Бак для воды комплект	1	2008014
90	Ручка-рукоятка	1	101100
91	Вал колес	1	108001
92	Колесо	2	108002
93	Пластина крепления двигателя	1	105003
94	Накладка резиновая подошвы	1	103001
95	Пластина крепления накладки резиновой	1	103002
96	Винт М10х40	3	
97		3	
98		6	
99	Рычаг газа	1	A2004001-1
100	Трос газа	1	1560006-2

Оснастка

БН	Коврик пластиковый специализированный		Z500100101
БН	Транспортировочное устройство		Z500100102
БН	Комплект подсоединения бака		Z500100105



DYNAMIC DRIVE EQUIPMENT

DDE VP60 (арт. VP60)

Technical department

Assembly drawing

Engineer, chief designer

John Emerson Jr.

DYNAMIC DRIVE EQUIPMENT, USA

Page 2