

РОТАЦИОННЫЕ МОТОРИЗОВАННЫЕ КЛАПАНЫ

СМЕСИТЕЛЬНЫЙ КЛАПАН СЕРИИ VRG130

Компактный ротационный 3-ходовой смесительный клапан серии VRG130 имеется в типоразмерах DN 15–50, и сделан из латуни, PN10. Имеют четыре типов соединений: внутренняя резьба, наружная резьба, компрессионный фитинг и накидная гайка.

Запатентованная и зарегистрированная конструкция.

ИСПОЛЬЗОВАНИЕ

Серия клапанов VRG130 производства компании ESBE, является группой компактных смесительных клапанов, имеющих низкую утечку и изготавливаемых из специальных латунных сплавов, позволяющих использовать их в системах горячего и холодного водоснабжения.

Для более лёгкого ручного управления клапанами, они оборудованы рукоятками и ограничителями угла поворота в 90°. Шкала позиции клапана может быть переключена и повернута, обеспечивая широкий выбор монтажных положений. Вместе с приводами серии ESBE ARA600, клапаны VRG130, кроме того, легко оборудовать автоматическим управлением и они имеют чрезвычайную точность регулировки, благодаря уникальному соединению клапан-привод. Для более сложных контрольных функций используются контроллеры ESBE, расширяющие сферу применения.

Клапаны ESBE VRG130 выпускаются в типоразмерах DN 15 – 50 с внутренней или наружной резьбой, с накидной гайкой в DN20 или с компрессионными фитингами для труб с наружным диаметром 22 и 28 мм.

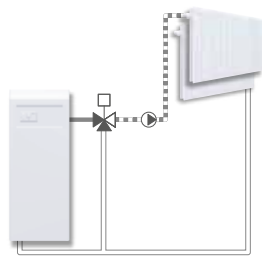
СЕРВИС И ОБСЛУЖИВАНИЕ

Узкая и компактная конструкция клапана обеспечивает лёгкий доступ инструмента при сборке и разборке клапана.

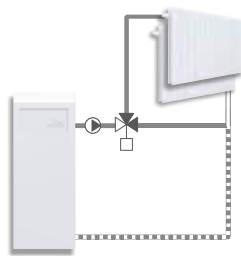
Имеется ремонтный комплект для основных компонентов.

ПРИМЕРЫ УСТАНОВКИ

Все показанные примеры установок могут быть зеркально отражены. Шкала позиции клапана может быть перевернута и повернута для различных вариантов монтажа и должна быть установлена в правильной позиции, как показано в инструкции по установке. Символы, маркированные на отверстиях клапана (■●▲), снижают риск неправильной установки.



Смесительные



Отводные



Внутренняя резьба

Наружная резьба

Компрессионный фитинг



Накидная гайка



Накидная гайка/
Наружная резьба

КЛАПАН VRG130 СПРОЕКТИРОВАН ДЛЯ

- Отопления
- Комфортного охлаждения
- Отопления полов
- Нагрева от солнечных панелей
- Вентиляции
- Зональных отопительных систем

ПОДХОДЯЩИЕ ПРИВОДЫ И КОНТРОЛЛЕРЫ

- Серия ARA600
- Серия 90*
- Серия 90C
- Серия CRA210, CRA120*
- Серия CRB210, CRB220
- Серия CRC210, CRC120*
- Серия CRD220
- Серия CRK210
- Серия CRS210

*Необходим комплект адаптеров

ТЕХНИЧЕСКИЕ ДАННЫЕ

Класс давления: _____ PN 10
 Температура теплоносителя: _____ макс. (постоянно) +110°C
 _____ макс. (временно) +130°C
 _____ мин. -10°C
 Крутящий момент (при номинальном давлении) DN15-32: _____ < 3 Нм
 DN40-50: _____ < 5 Нм
 Утечка через закрытый клапан, % от потока*:
 _____ Смесительный, < 0.05%
 _____ Отводной, < 0.02%
 Рабочее давление: _____ 1 МПа (10 бар)
 Макс. дифференциальное падение давления:
 _____ Смесительный, 100 кПа (1 бар)
 _____ Отводной, 200 кПа (2 бар)
 Давление блокировки: _____ 200 кПа (2 бар)
 Диапазон регулирования Kv/Квмин, А-АВ: _____ 100
 Подсоединения: _____ Внутренняя резьба, EN 10226-1
 _____ Наружная резьба, ISO 228/1
 _____ Компрессионный фитинг, EN 1254-2

* Дифференциальное давление 100 кПа (1 бар)

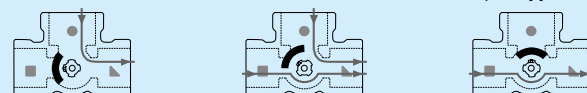
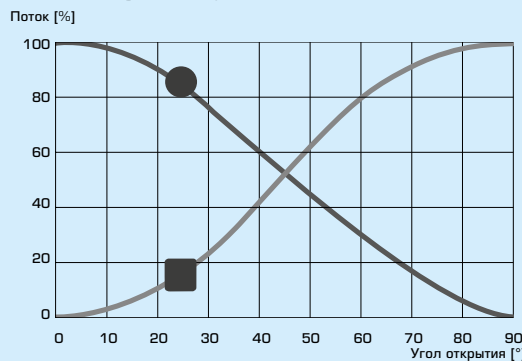
Материалы

Корпус клапана: __ Стойкая к коррозии латунная поверхность, DZR
 Золотник: _____ Износостойкая латунная поверхность
 Шток и втулка: _____ PPS композит
 Уплотнительные прокладки: _____ EPDM

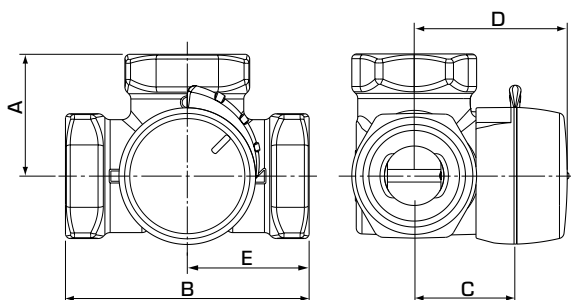
CE PED 2014/68/EU, статья 4.3



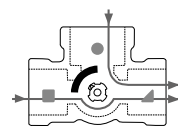
ХАРАКТЕРИСТИКИ КЛАПАНА



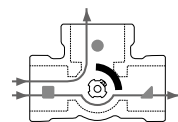
СМЕСИТЕЛЬНЫЙ КЛАПАН СЕРИИ VRG130



VRG131, VRG132, VRG133



Смесительные



Отводные

Плоский выпил на шпинделе показывает положение заслонки.

СЕРИЯ VRG131, ВНУТРЕННЯЯ РЕЗЬБА

Арт. номер	Наименование	DN	Kvs *	Присоединение	A	B	C	D	E	Масса, [кг]	Заменяет
11600100	VRG131	15	0,4	Rp 1/2"	36	72	32	50	36	0,40	
11600200			0,63								
11600300			1								
11600400			1,6								
11600500			2,5								
11600600	4	VRG131	20	Rp 3/4"	36	72	32	50	36	0,43	
11600700	2,5										
11600800	4										
11600900	6,3	VRG131	25	Rp 1"	41	82	34	52	41	0,70	
11601000	6,3										
11601100	10										
11601200	VRG131	32	16	Rp 1 1/4"	47	94	37	55	47	0,95	
11603400	VRG131	40	25	Rp 1 1/2"	53	106	44	62	53	1,68	
11603600	VRG131	50	40	Rp 2"	60	120	46	64	60	2,30	

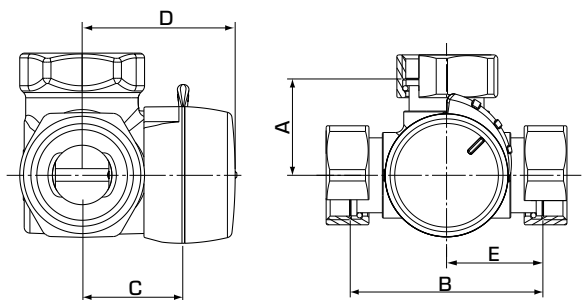
СЕРИЯ VRG132, НАРУЖНАЯ РЕЗЬБА

Арт. номер	Наименование	DN	Kvs *	Присоединение	A	B	C	D	E	Масса, [кг]	Заменяет
11601500	VRG132	15	0,4	G 3/4"	36	72	32	50	36	0,40	
11601600			0,63								
11601700			1								
11601800			1,6								
11601900			2,5								
11602000	4	VRG132	20	G 1"	36	72	32	50	36	0,43	
11602100	2,5										
11602200	4										
11602300	6,3	VRG132	25	G 1 1/4"	41	82	34	52	41	0,70	
11602400	6,3										
11602500	10										
11602600	VRG132	32	16	G 1 1/2"	47	94	37	55	47	0,95	
11603500	VRG132	40	25	G 2"	53	106	44	62	53	1,69	
11603700	VRG132	50	40	G 2 1/4"	60	120	46	64	60	2,30	

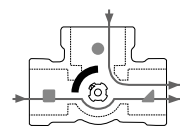
СЕРИЯ VRG133, КОМПРЕССИОННЫЙ ФИТИНГ

Арт. номер	Наименование	DN	Kvs *	Присоединение	A	B	C	D	E	Масса, [кг]	Заменяет
11602900	VRG133	20	4	CPF 22 mm	36	72	32	50	36	0,40	
11603000			6,3								
11603100	VRG133	25	10	CPF 28 mm	41	82	34	52	41	0,45	

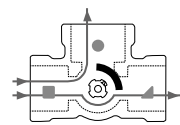
* Значение Kvs в м³/ч при перепаде давления 1 бар. Диаграмма потока, см. каталога. CPF = компрессионный фитинг



VRG138



Смесительные



Отводы

Плоский выпил на шпинделе показывает положение заслонки.

СЕРИЯ VRG138, НАКИДНАЯ ГАЙКА И НАРУЖНАЯ РЕЗЬБА

Арт. номер	Наименование	DN	Kvs *	Присоединение	A	B	C	D	E	Масса, [кг]	Заменяет
11603800	VRG138	20	4	2x RN 1" + G 1"	36	72	32	50	36	0,56	
11604100			6,3	3x RN 1"						0,59	

* Значение Kvs в м³/ч при перепаде давления 1 бар. Диаграмма потока, см. каталога. RN = Накладная гайка

СМЕСИТЕЛЬНЫЙ КЛАПАН СЕРИИ VRG130

РАСЧЕТ

РАДИАТОРНЫЕ ИЛИ НАПОЛЬНЫЕ

Начните с требуемой мощности в кВт (например, 25 кВт) и перемещайтесь вертикально до выбора Δt (например, 15°C).

Перемещайтесь горизонтально до затененного поля (падение давления 3-15 кПа) и выберите меньшую Kvs -величину (например, 4.0). Смесительный

клапан с подходящей Kvs -величиной будет найден в соответствующем описании изделия.

ДРУГИЕ ПРИМЕНЕНИЯ

Убедитесь в том, что максимальное ΔP не превышено (см. линии А и В в графике ниже).

