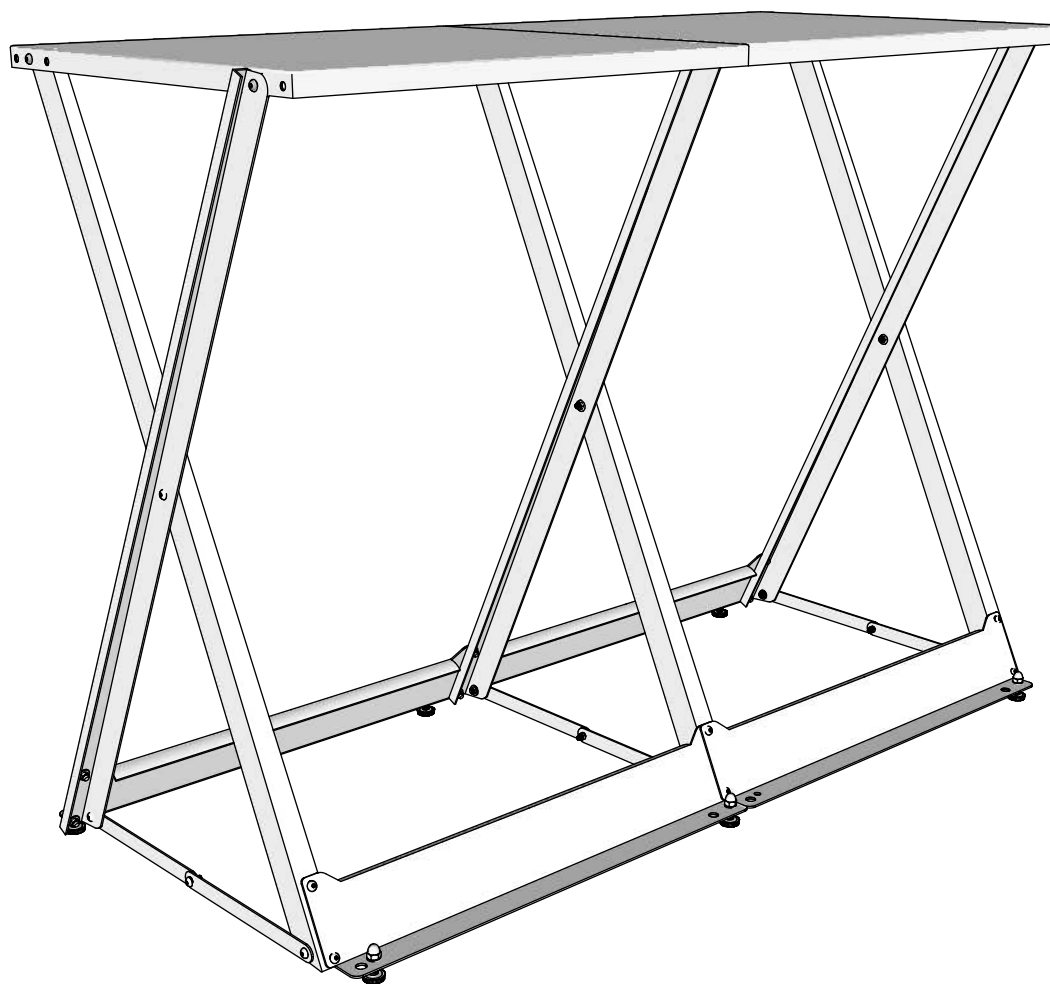
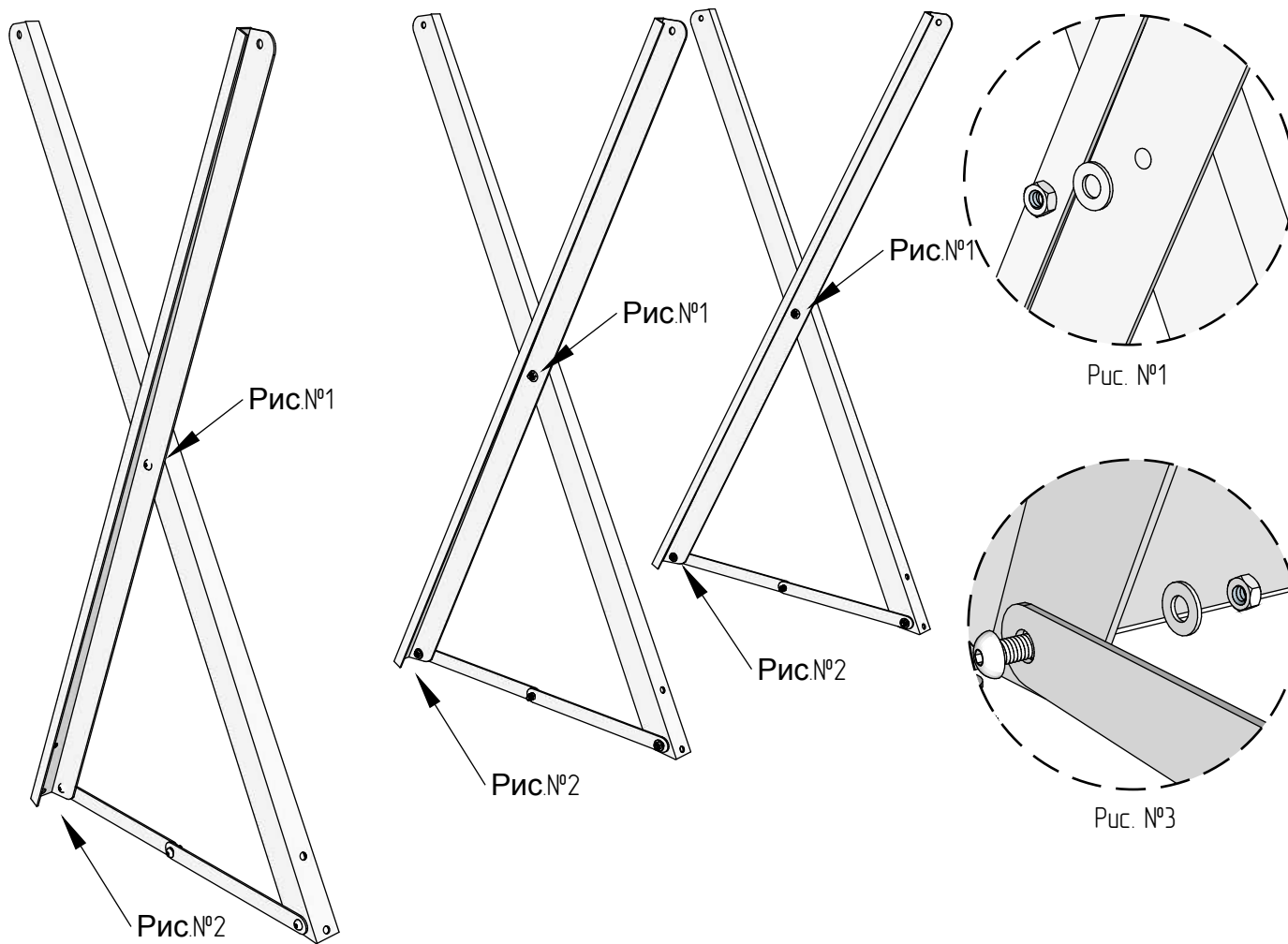


Горизонтальная стойка для хранения 4 колес.



Соединение вертикальных стоек.



Соединить вертикальные стойки как показано на общем рисунке – это важно! Обратите внимание на то, какими сторонами соприкасаются стойки. Соединение долтовое, с лицевой стороны нужно вставить болт в отверстие по центру двух соединяемых стоек, с обратной стороны надеть шайбу и закрутить гайку не затягивая туго. Рис.№1 (Произвести полную затяжку после сборки!)

Соединительная тяга состоит из двух равных деталей, которые необходимо соединить с помощью долтового соединения. С лицевой стороны болт, с обратной шайба и гайка. Собранный соединительную тягу скрепить с вертикальными стойками. Болт на лицевой стороне, а шайба и гайка с обратной стороны. См. рис. №2

Соединение вертикальных стоек с опорами для шин.

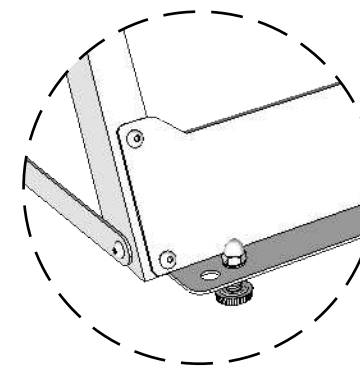


Рис. №1

Левую и правую вертикальную стойку (исключая среднюю) необходимо соединить с опорами для колес, совместив отверстия на вертикальных стойках с отверстиями в опорах для шин. Далее, соединить детали на болтовое соединение таким образом, на лицевой части болт (Рис.№1), с обратной стороны шайба и гайка.

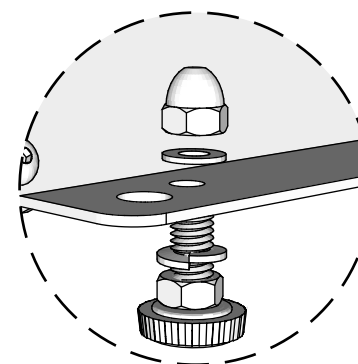
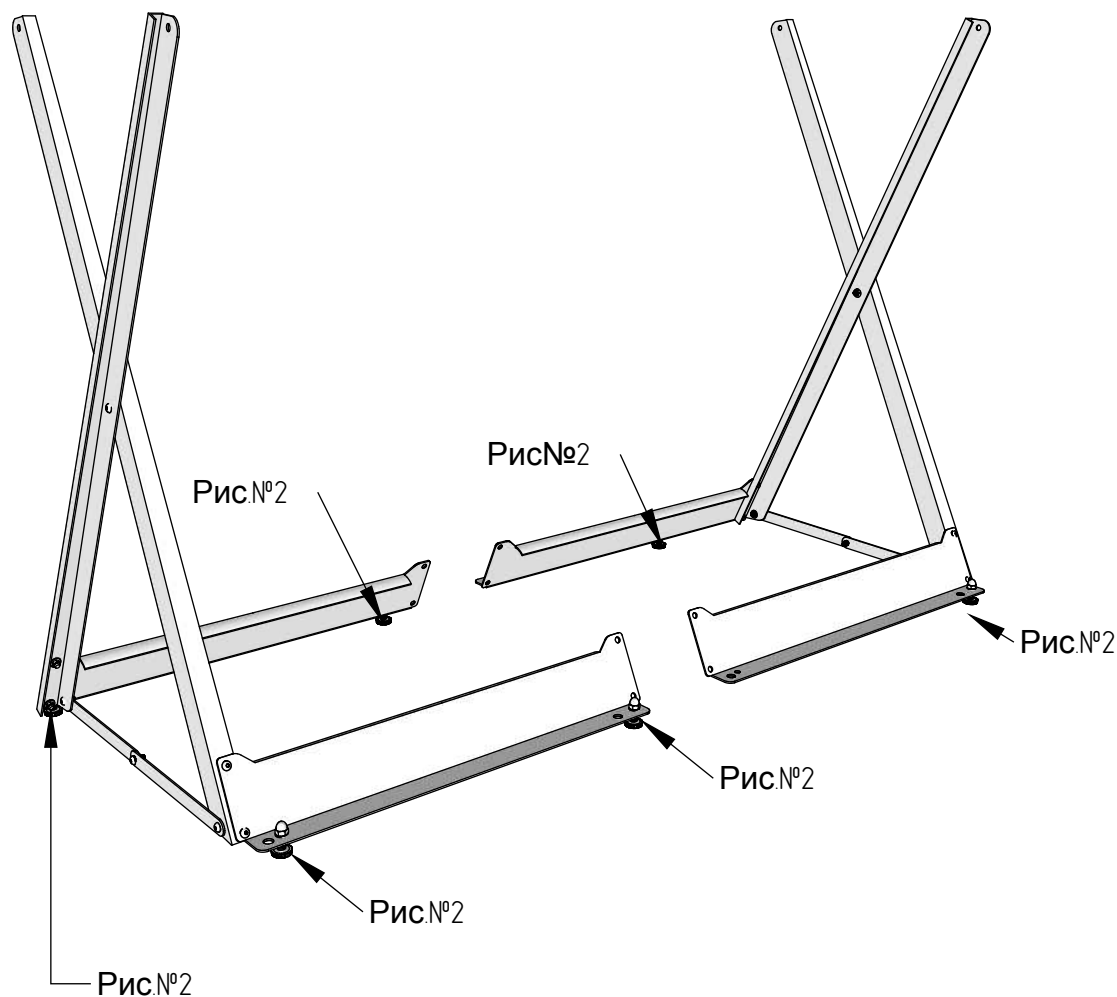
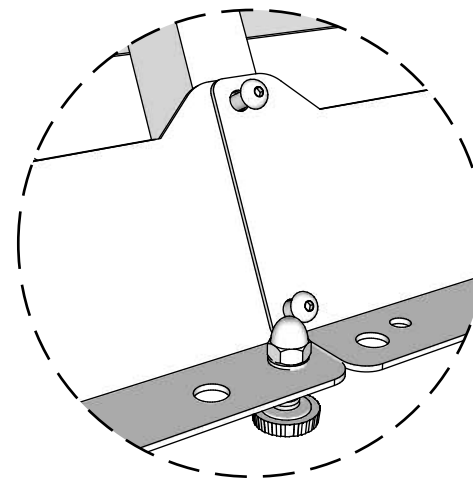
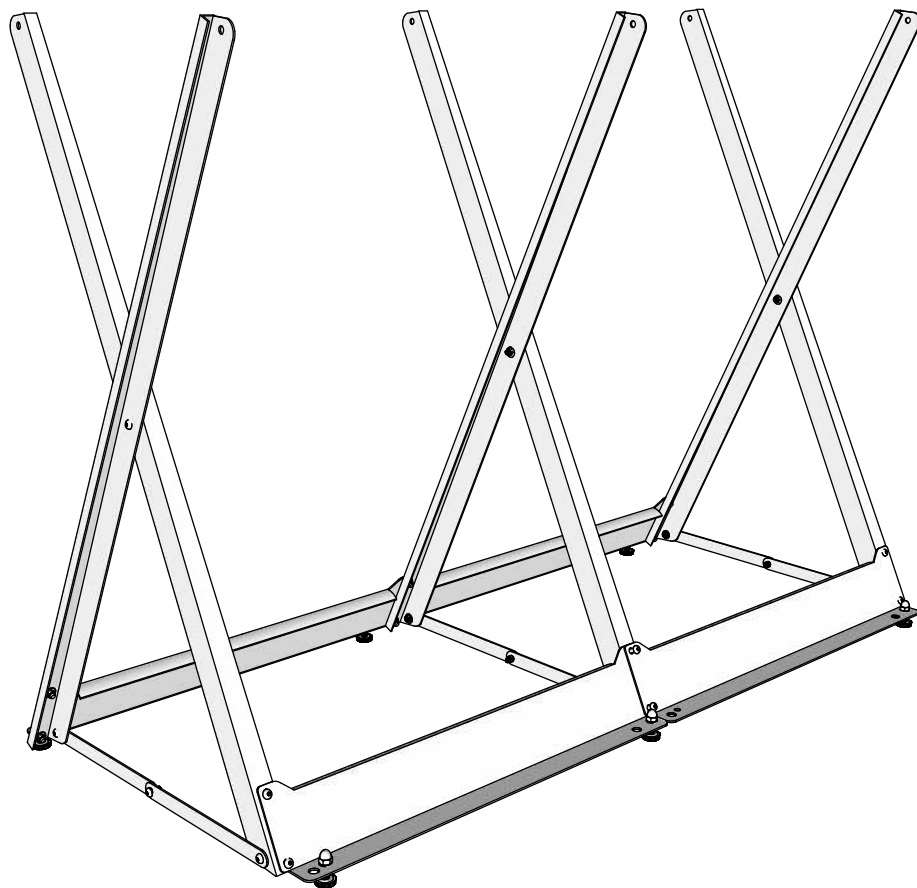


Рис. №2

Соединить ножку с опорой для шин в следующей последовательности:

- 1) На ножку накрутить гайку, надеть шайбу,
- 2) В отверстие опоры для шин (меньшим диаметром) вставить ножку и зафиксировать сверху опоры для шин при помощи шайбы с гайкой.

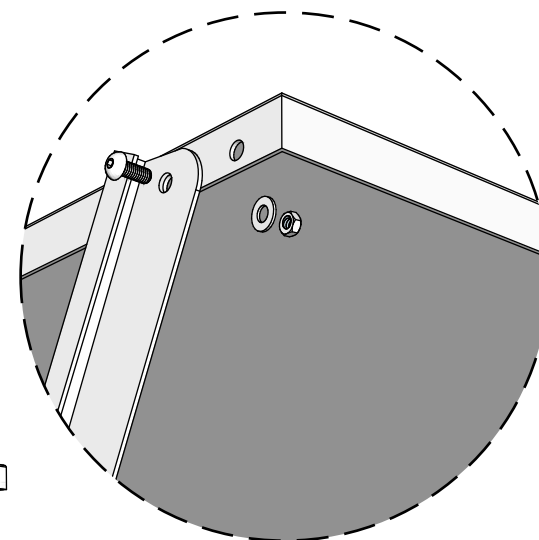
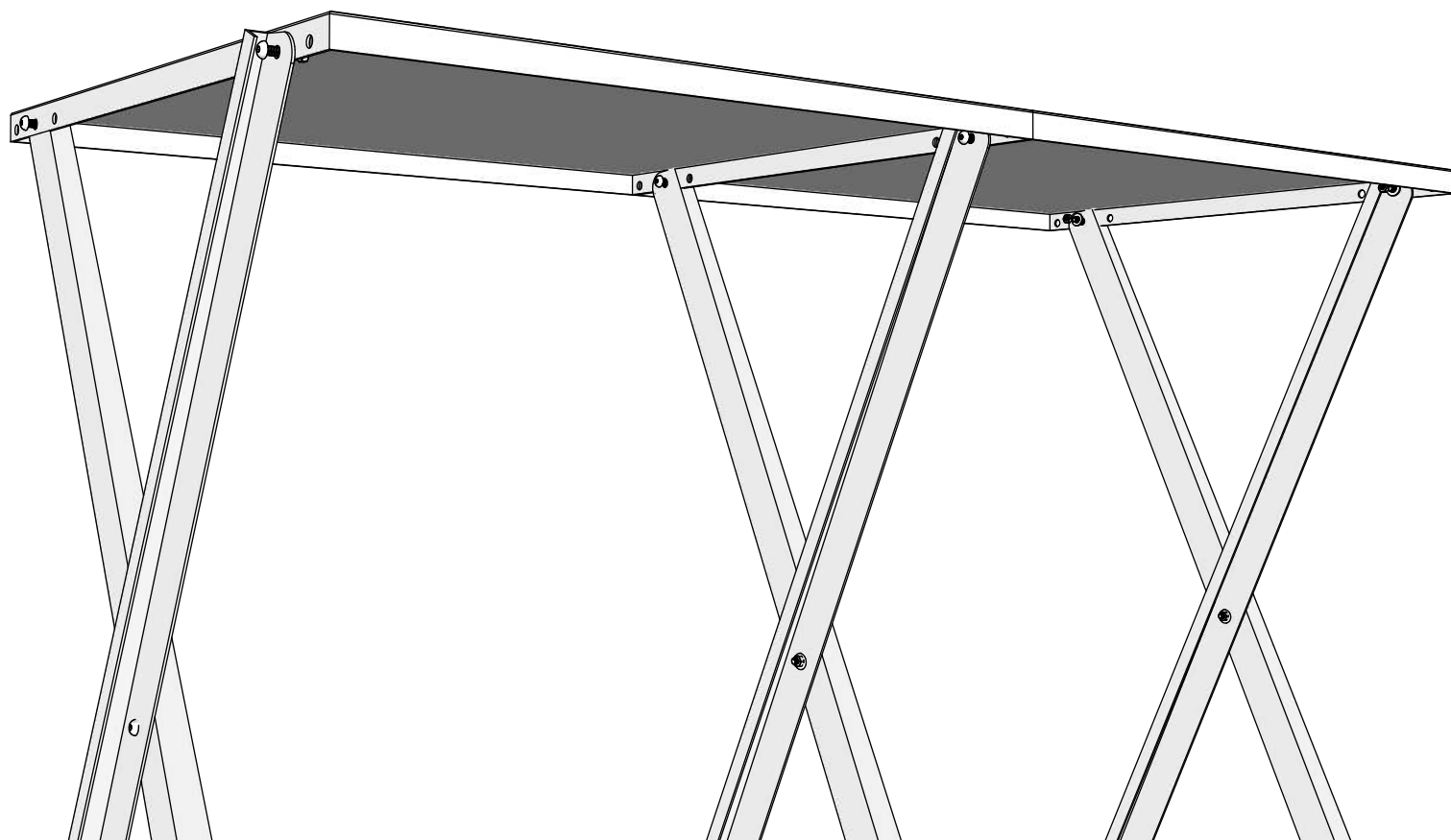
Соединение вертикальных стоек .



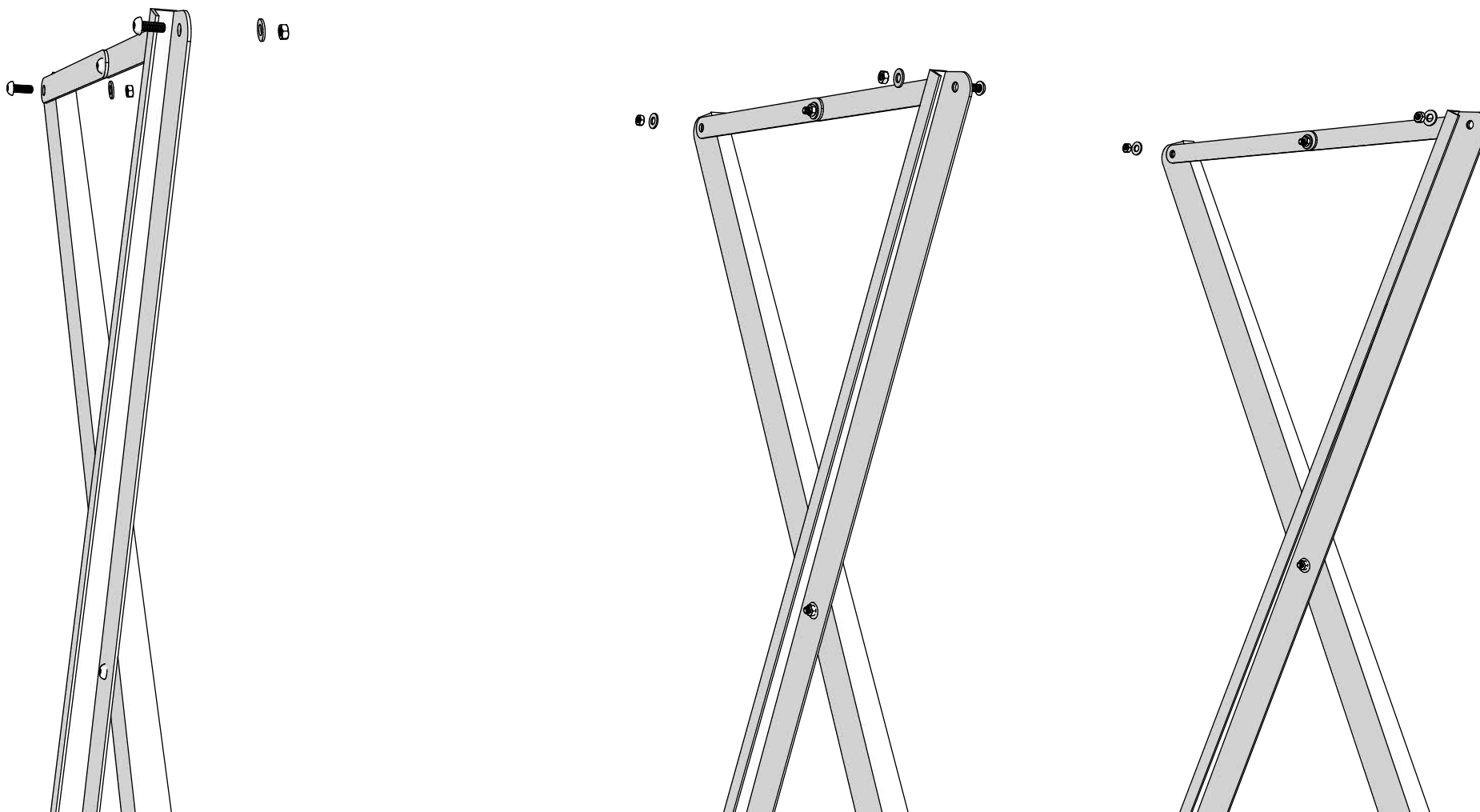
Крепление средней вертикальной стойки, осуществляется внахлест правой части на левую и соединяется при помощи болтового соединения.

Крепление полки к вертикальным стойкам.

Соедините полку с вертикальными стойками так, чтобы отверстие на стойках совпало с отверстием в полке (центральным из трех). Далее вставьте болт в отверстие с лицевой стороны, с обратной наденьте гайку и закрутите болт.

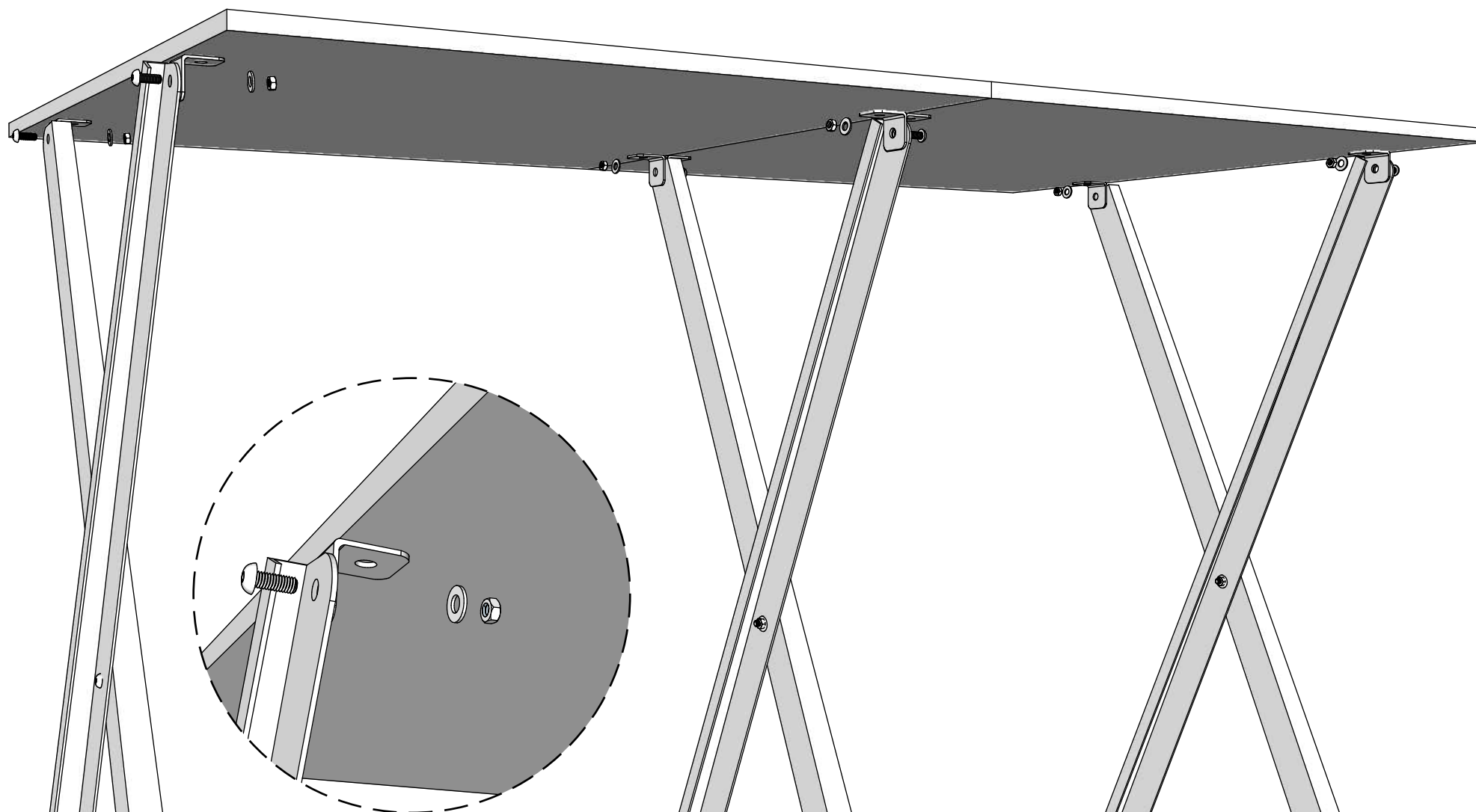


Верх стеллажа без полки. Соединительные тяги между вертикальными стойками.



Соединительная тяга состоит из двух равных деталей, которые необходимо соединить с помощью болтового соединения. С лицевой стороны болт, с обратной шайба и гайка. Собранный соединительную тягу соединить с вертикальными стойками. Болт на лицевой стороне, а шайба и гайка с обратной стороны.

Крепление столешницы к вертикальным стойкам.



Соединительный элемент необходимо совместить с вертикальной стойкой таким образом, чтобы отверстия совпали. Вставить болт в отверстие, а с обратной стороны на болт надеть шайбу и гайку. Столешница крепится при помощи саморезов через отверстие в соединительном элементе.