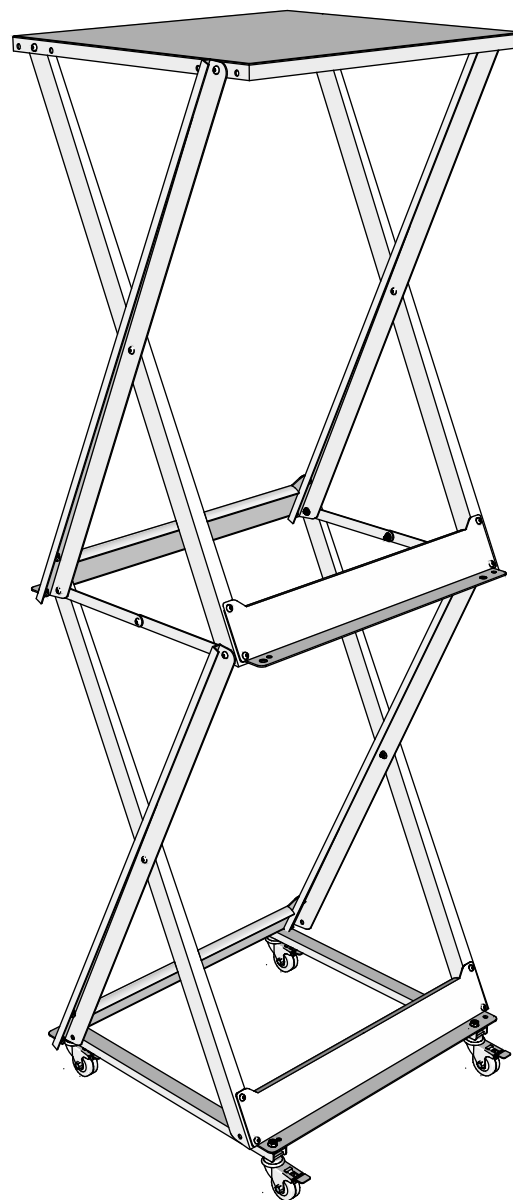


Подкатная вертикальная стойка для хранения 4 колес.



Соединение вертикальных стоек.

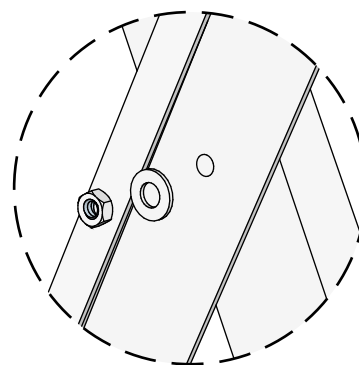
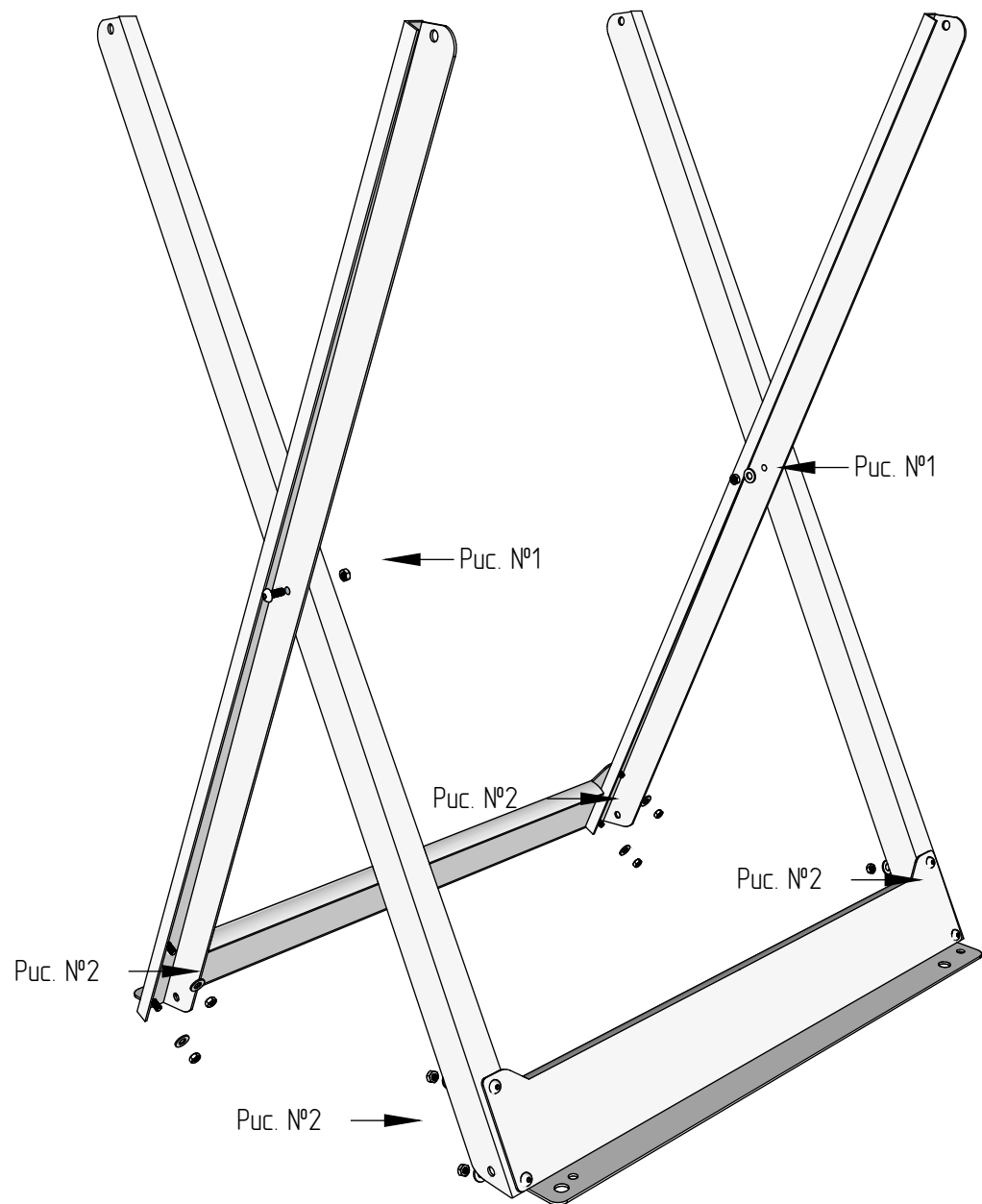


Рис. №1

Соединить вертикальные стойки как показано на общем рисунке – это важно! Обратите внимание на то, какими сторонами соприкасаются стойки. Соединение долтовое, с лицевой стороны нужно вставить болт в отверстие по центру двух соединяемых стоек, с обратной стороны надеть шайбу и закрутить гайку не затягивая туго. Рис.№1 (Произвести полную затяжку после сборки!)

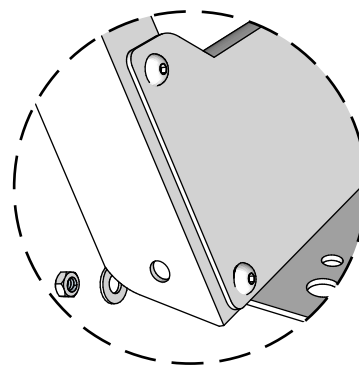
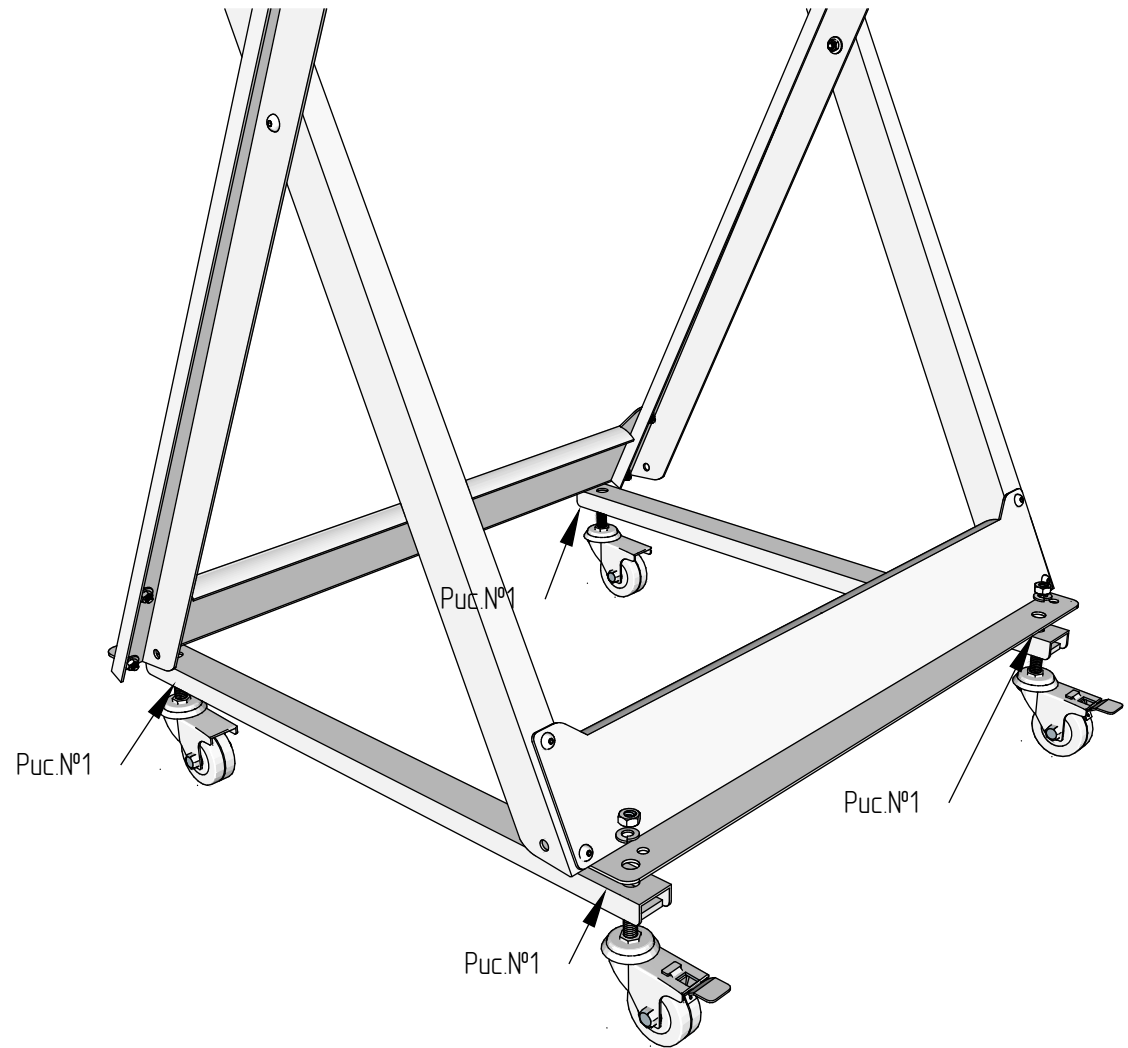
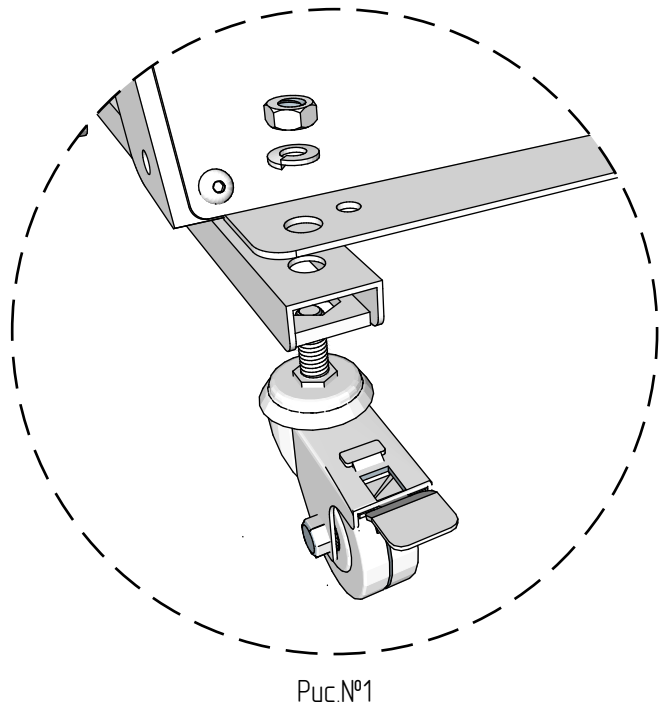


Рис. №2

К вертикальным стойкам приложите опору для шин, так, чтобы отверстия на обеих деталях совпали. Вставьте болт поверх опоры для шин, с обратной стороны на болт наденьте шайбу и закрутите гайку. Рис. №2



Крепление колесиков к опорам для шин.



Вертикальное наращивание: соединительные тяги между вертикальными стойками. Опоры для шин.

Для наращивания по вертикали необходимо собрать вторую (верхнюю) секцию стойки для шин, сборка этой секции описана на странице 1.
Следующим шагом сборки следует выполнить соединение нижней и верхней секции

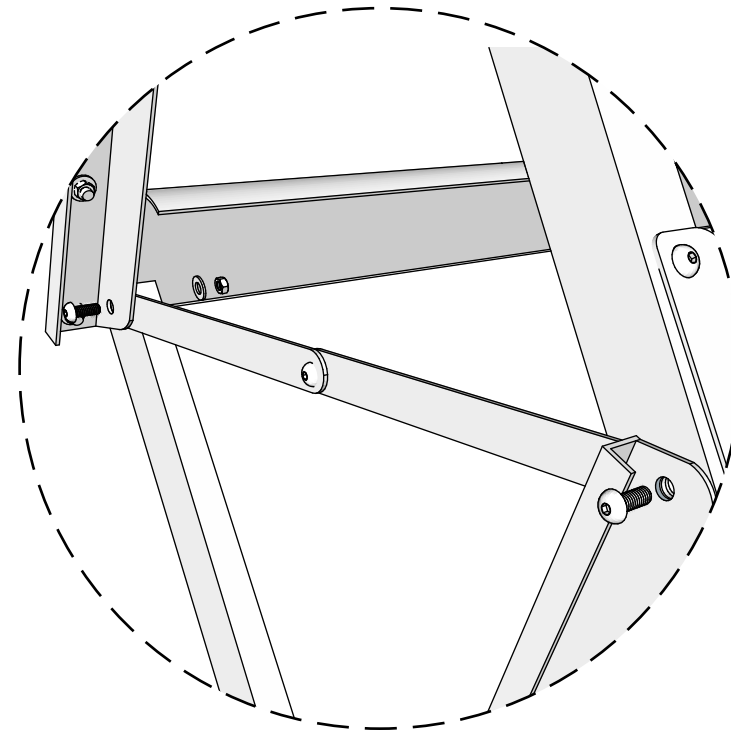
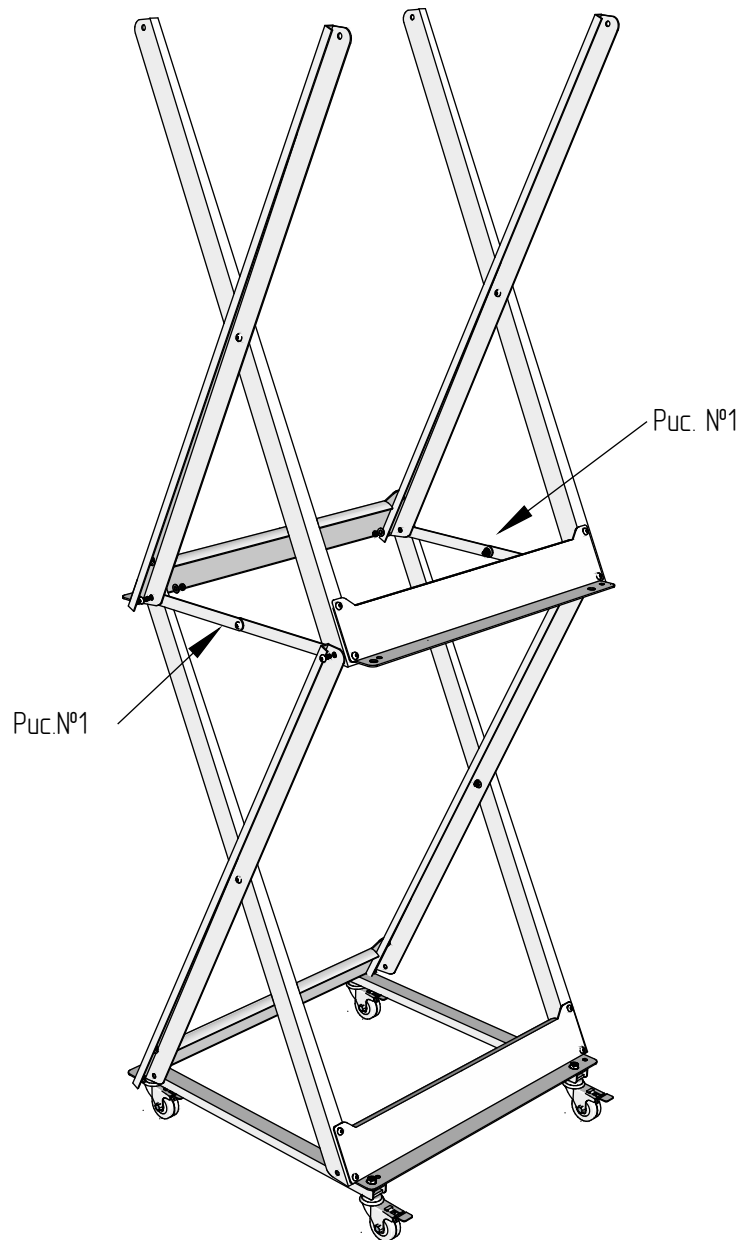
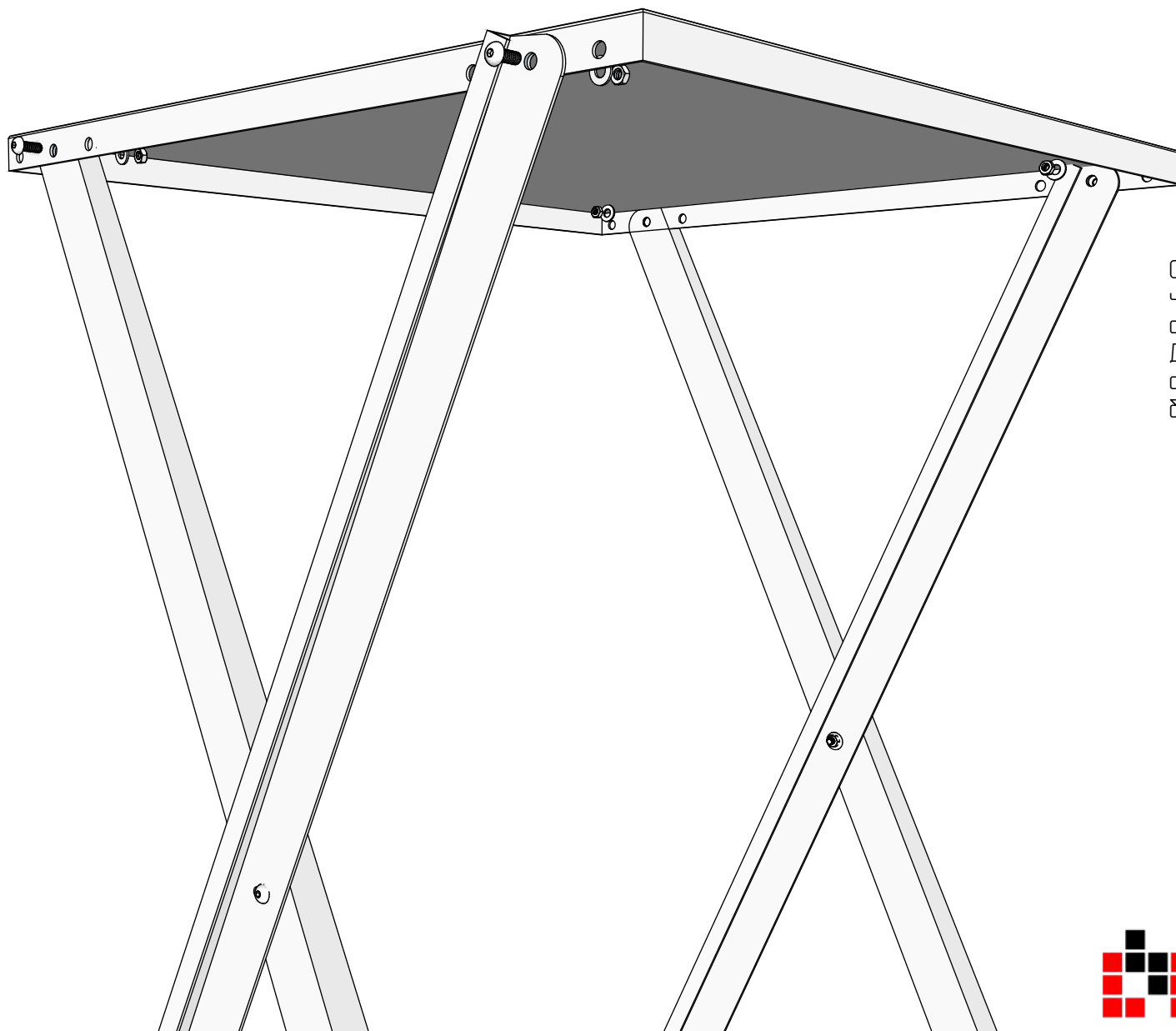


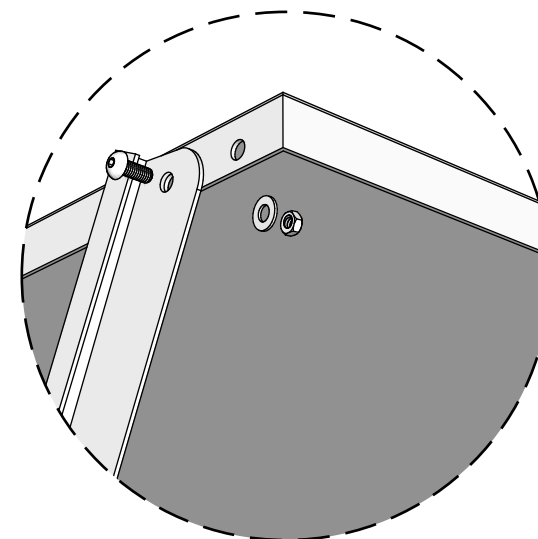
Рис. №1

Соединительная тяга состоит из двух равных деталей, которые необходимо соединить с помощью болтового соединения. С лицевой стороны болт, с обратной шайба и гайка. Собранный соединительную тягу скрепить с вертикальными стойками. Болт на лицевой стороне, а шайба и гайка с обратной стороны. См. рис. №1.

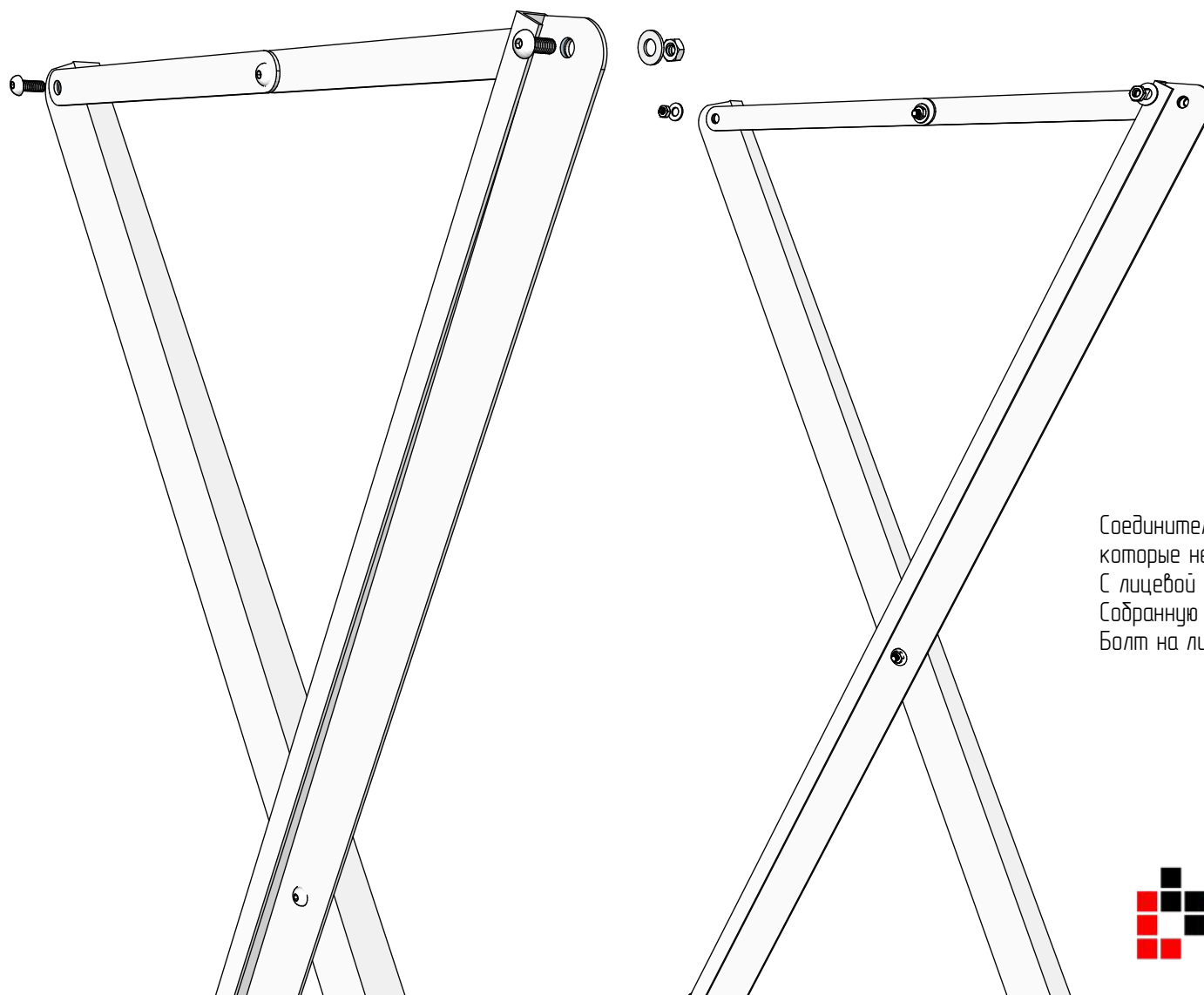
Крепление полки к вертикальным стойкам.



Соедините полку с вертикальными стойками так, чтобы отверстие на стойках совпало с отверстием в полке (центральным из трех). Далее вставьте болт в отверстие с лицевой стороны, с обратной наденьте гайку и закрутите болт.



Верх стеллажа без полки. Соединительные тяги между вертикальными стойками.



Соединительная тяга состоит из двух равных деталей, которые необходимо соединить с помощью болтового соединения. С лицевой стороны болт, с обратной шайба и гайка. Собранный соединительную тягу соединить с вертикальными стойками. Болт на лицевой стороне, а шайба и гайка с обратной стороны.

Крепление столешницы к вертикальным стойкам.

Соединительный элемент необходимо совместить с вертикальной стойкой таким образом, чтобы отверстия совпали. Вставить болт в отверстие, а с обратной стороны на болт надеть шайбу и гайку. Столешница крепится при помощи саморезов через отверстие в соединительном элементе.

