

IF5509



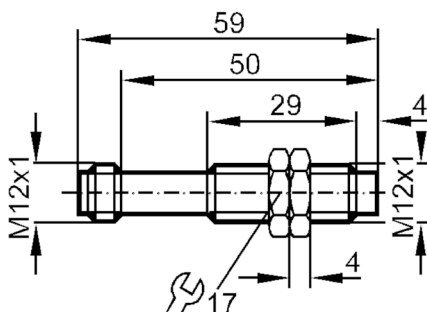
Индуктивный датчик

IFK3004-APOG/US-100/MDG/OLED

Артикул недоступен - архивная позиция

Альтернативная продукция: IFC207

При выборе альтернативного датчика и принадлежностей обратите внимание на технические параметры, возможны несоответствия!



Характеристики

Электрическое исполнение	PNP
Функция выходного сигнала	NC
Диапазон срабатывания [mm]	4
Корпус	Резьбовой корпус
Размеры [mm]	M12 x 1

Электронные данные

Рабочее напряжение [V]	10...30 DC
Потребление тока [mA]	15; (24 V)
Класс защиты	II
Защита от переплюсовки	нет

IF5509



Индуктивный датчик

IFK3004-APOG/US-100/MDG/OLED

Выходы	
Электрическое исполнение	PNP
Функция выходного сигнала	NC
Макс. падение напряжения коммутационного выхода DC [V]	1
Постоянный ток нагрузки коммутационного выхода DC [mA]	200
Частота переключения DC [Hz]	300
Защита от короткого замыкания	нет
Защита от перегрузок по току	нет
Диапазон контроля	
Диапазон срабатывания [mm]	4
Реальное расстояние срабатывания S_r [mm]	$4 \pm 10\%$
Рабочее расстояние срабатывания [mm]	0...3,25
Точность/ погрешность	
Поправочный коэффициент	сталь: 1 / нерж.сталь: 0,7 / латунь: 0,4 / алюминий: 0,3 / медь: 0,2
Гистерезис [% от S_r]	1...15
Смещение точки переключения [% от S_r]	-10...10
Условия эксплуатации	
Температура окружающей среды [°C]	-25...80
Степень защиты	IP 67
Испытания / одобрения	
ЭМС	EN 60947-5-2
Механические данные	
Корпус	Резьбовой корпус
Монтаж	незаподлицо
Размеры [mm]	M12 x 1
Обозначение резьбы	M12 x 1
Материал	латунь никелированн.; PBT (полибутилентерефталат)
Принадлежности	
Комплект поставки	крепежные гайки: 2
Примечания	
Упаковочная величина	1 шт.

электрическое подключение - разъем

Разъем: 1 x M12

IF5509



Индуктивный датчик

IFK3004-APOG/US-100/MDG/OLED



Соединение

