

**Датчик / измерительный преобразователь содержания углекислого газа для помещений, самокалибрующийся, с переключением между несколькими диапазонами и активным/релейным выходом**

Не нуждающийся в техническом обслуживании датчик для помещений **AERASGARD® RCO2 - SD** с активным выходом, автоматической калибровкой (фиксированная настройка), в элегантном пластиковом корпусе с защелкивающейся крышкой. Служит для измерения содержания углекислого газа в воздухе (0...2000 млн<sup>-1</sup>). Измерительный преобразователь преобразует измеряемые величины в нормированный сигнал 0–10 В.

Не нуждающийся в техническом обслуживании датчик для помещений **AERASGARD® RCO2 - W** с активным/релейным выходом, автоматической калибровкой (можно отключить), в элегантном пластиковом корпусе с защелкивающейся крышкой, опционально со светофорной индикацией (пять цветных светодиодов). Служит для измерения содержания углекислого газа в воздухе (0...2000 млн<sup>-1</sup> / 0...5000 млн<sup>-1</sup>). Измерительный преобразователь преобразует измеряемые величины в нормированный сигнал 0–10 В или 4...20 мА (можно переключить).

Датчик используется в офисах, отелях, конференц-залах, жилых и торговых помещениях и т. д., служит для оценки параметров микроклимата и позволяет снизить эксплуатационные расходы и улучшить самочувствие благодаря энергосберегающей, управляемой вентиляции. Рекомендуется использовать один датчик на каждые 30 м<sup>2</sup> площади помещения.

Содержание углекислого газа в воздухе определяется с помощью оптического **недисперсионного инфракрасного анализатора (NDIR)**. Диапазон чувствительности откалиброван в расчете на стандартный случай применения — для жилых помещений, конференц-залов и т. д.

Подробная информация в начале раздела.

### ТЕХНИЧЕСКИЕ ДАННЫЕ

Напряжение питания:	24 В перем. / пост. тока (±10 %)
Потребляемая мощность:	< 1,5 Вт / 24 В пост. тока обычно; < 2,9 В·А / 24 В перем. тока обычно; пиковый ток 200 мА
Чувствительный элемент:	оптический недисперсионный инфракрасный анализатор (NDIR), с ручной калибровкой (с помощью кнопки «zero»), <b>RCO2 - SD</b> с автоматической калибровкой (фиксированная настройка) <b>RCO2 - W</b> с автоматической калибровкой (отключаемая с помощью DIP-переключателя)
Диапазон измерения:	<b>RCO2 - SD</b> 0...2000 млн <sup>-1</sup> (фиксированная настройка) <b>RCO2 - W</b> 0...2000 млн <sup>-1</sup> <b>или</b> 0...5000 млн <sup>-1</sup> (при помощи DIP-переключателя)
Выходной сигнал:	<b>RCO2 - SD</b> 0–10 В (фиксированная настройка) <b>RCO2 - W</b> 0–10 В <b>или</b> 4...20 мА, нагрузка < 800 Ом (при помощи DIP-переключателя) с потенциометром смещения (± 10 % от диапазона измерения)
Релейный выход:	<b>RCO2 - SD</b> без переключающего контакта <b>RCO2 - W</b> с беспотенциальным <b>переключающим контактом</b> (24 В / 1 А)
Погрешность измерения:	обычно ±30 млн <sup>-1</sup> и ±3 % измеренного значения
Температурная зависимость:	±5 млн <sup>-1</sup> / °С или ±0,5 % измеренного значения / °С (зависит от того, что больше)
Зависимость от давления:	±0,13 % / мм рт. ст.
Долговременная стабильность:	< 2 % за 15 лет
Газообмен:	диффузия
Температура окружающей среды:	0...+50 °С
Время выхода на рабочий режим:	прибл. 1 час
Время срабатывания:	< 2 минут
Эл. подключение:	0,14–1,5 мм <sup>2</sup> , по винтовым зажимам
Корпус:	пластик, акрилонитрил-бутадиенстирол (ABS), цвет – чистый белый (аналогичен RAL 9010), опционально – высококач. сталь <b>V2A</b> (1.4301)
Размеры:	85 x 85 x 27 мм (Baldur 1) 100 x 100 x 25 мм (высококач. сталь)
Монтаж / подключение:	настенный или на монтажную коробку Ø 55 мм, низ с четырьмя отверстиями, для закрепления на вертикально или горизонтально установленных коробках для подвода кабеля сзади, с шаблоном отверстия под открытый ввод кабеля сверху или снизу
Класс защиты:	III (согласно EN 60 730)
Степень защиты:	<b>IP 30</b> (согласно EN 60 529)
Нормы:	соответствие CE-нормам, электромагнитная совместимость согласно EN 61326, директива 2014 / 30 / EU «Электромагнитная совместимость», директива 2014 / 35 / EU «Низковольтное оборудование»
Опционально:	<b>со светофорной индикацией</b> (пять цветных светодиодов, см. таблицу) для индикации концентрации углекислого газа. <b>с дисплеем</b> (см. <b>AERASGARD® RFTM-LQ-CO2</b> ) для индикации фактического содержания углекислого газа в млн <sup>-1</sup>



S+S REGELTECHNIK

AERASGARD® RC02 - W  
AERASGARD® RC02 - SD

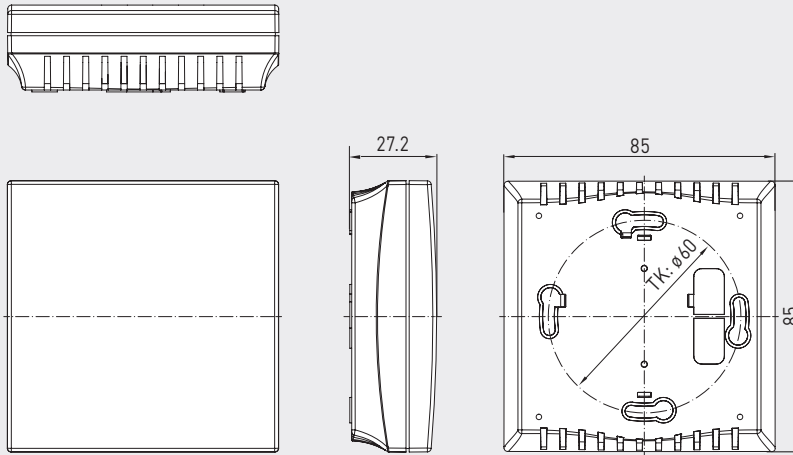
Датчик / измерительный преобразователь содержания углекислого газа для помещений,  
самокалибрующийся, с переключением между несколькими диапазонами  
и активным / релейным выходом



Габаритный чертёж

RC02 - W  
RC02 - SD

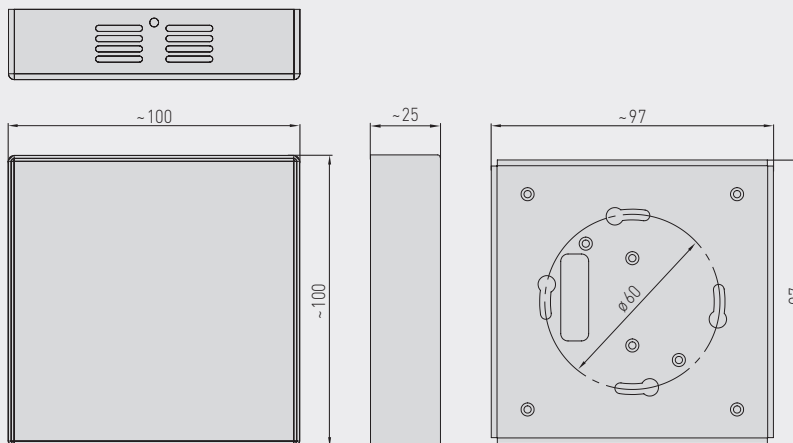
RC02 - W  
RC02 - SD



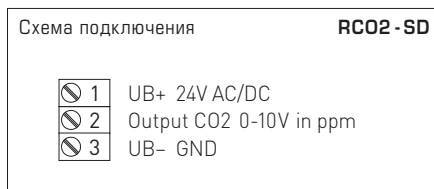
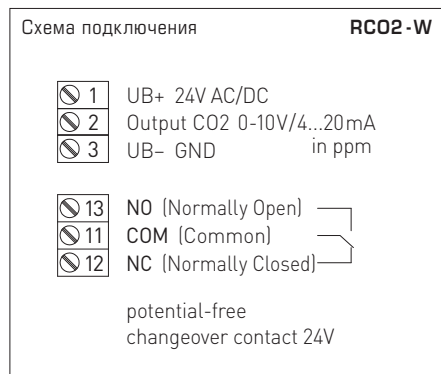
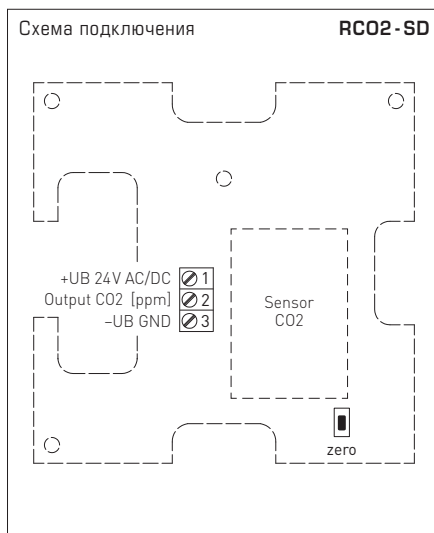
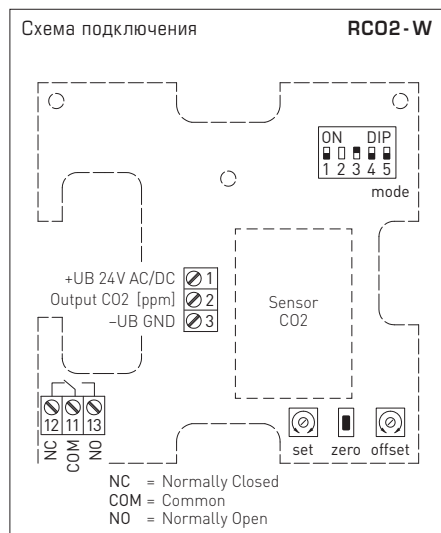
Габаритный чертёж

RC02 - W VA

RC02 - W VA  
(высококачественной стали)



Датчик / измерительный преобразователь содержания углекислого газа для помещений, самокалибрующийся, с переключением между несколькими диапазонами и активным / релейным выходом



DIP-переключатели RC02 - W	
<b>Содержание CO2</b>	<b>DIP 1</b>
0...2000 млн <sup>-1</sup> (default)	OFF
0...5000 млн <sup>-1</sup>	ON
<b>Автоматическая калибровка нуля CO2</b>	<b>DIP 3</b>
включена	OFF
выключена (default)	ON
<b>Выход</b>	<b>DIP 4</b>
потенциальный 0-10 В (default)	OFF
токовый 4...20 мА	ON
<b>Светофор (5x LED)</b>	<b>DIP 5</b>
включена	OFF
выключена	ON
Примечание: DIP 2 не задействован!	



S+S REGELTECHNIK

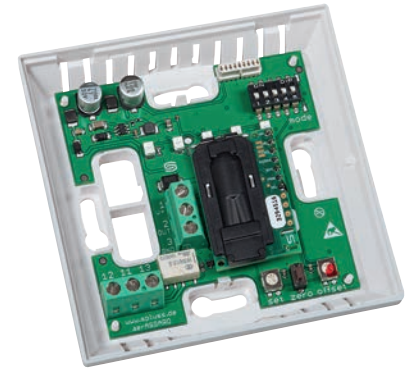
AERASGARD® RC02-W  
AERASGARD® RC02-SD

Датчик / измерительный преобразователь содержания углекислого газа для помещений, самокалибрующийся, с переключением между несколькими диапазонами и активным / релейным выходом



Светофорная индикация		RC02-W-A				
Содержание CO2		LED 1	LED 2	LED 3	LED 4	LED 5
0...2000 млн <sup>-1</sup>	0...5000 млн <sup>-1</sup>	зеленый	зеленый	желтый	желтый	красный
350	350	20 %	–	–	–	–
416	536	40 %	–	–	–	–
482	722	60 %	–	–	–	–
548	908	80 %	–	–	–	–
<b>614</b>	<b>1094</b>	<b>100 %</b>	–	–	–	–
680	1280		20 %	–	–	–
746	1466		40 %	–	–	–
812	1652		60 %	–	–	–
878	1838		80 %	–	–	–
<b>944</b>	<b>2024</b>		<b>100 %</b>	–	–	–
1010	2210			20 %	–	–
1076	2396			40 %	–	–
1142	2582			60 %	–	–
1208	2768			80 %	–	–
<b>1274</b>	<b>2954</b>			<b>100 %</b>	–	–
1340	3140				20 %	–
1406	3326				40 %	–
1472	3512				60 %	–
1538	3698				80 %	–
<b>1604</b>	<b>3884</b>				<b>100 %</b>	–
1670	4070					20 %
1736	4256					40 %
1802	4442					60 %
1868	4628					80 %
<b>1934</b>	<b>4814</b>					<b>100 %</b>
2000	5000					

RC02-W-A  
со светодиодом



После достижения вышеуказанных значений загорается соответствующий светодиод (с возрастающей яркостью свечения 20 %, 40 %, 60 %, 80 % и 100 %), светящиеся светодиоды продолжают гореть.

AERASGARD® RC02-SD Датчик / измерительный преобразователь содержания углекислого газа для помещений, *Standard*

AERASGARD® RC02-W Датчик / измерительный преобразователь содержания углекислого газа для помещений, *Premium*

Тип / WG02	Диапазон измерения CO2	Выход CO2	Комплектация	Дисплей	Арт. № (Baldur 1)
<b>RC02-SD</b>	(фиксированная настройка)	(фиксированная настройка)			
RC02-SD-U	0...2000 млн <sup>-1</sup>	0–10 В	–		1501-61A0-1001-200
<b>RC02-W</b>	(переключаемый)	(переключаемый)			
RC02-W	0...2000 млн <sup>-1</sup> / 0...5000 млн <sup>-1</sup>	0–10 В / 4...20 мА	переключатель		1501-61A0-7301-200
RC02-W VA	0...2000 млн <sup>-1</sup> / 0...5000 млн <sup>-1</sup>	0–10 В / 4...20 мА	переключатель, корпус из высококачественной стали		1501-61A0-7301-205
RC02-W LCD	0...2000 млн <sup>-1</sup> / 0...5000 млн <sup>-1</sup>	0–10 В / 4...20 мА	переключатель, дисплей	■	см. <b>RFTM-LQ-CO2</b>
<b>RC02-W-A</b>	(переключаемый)	(переключаемый)			<b>со светофором</b>
RC02-W-A	0...2000 млн <sup>-1</sup> / 0...5000 млн <sup>-1</sup>	0–10 В / 4...20 мА	переключатель, светодиод		1501-61A0-7331-200

A = со «светофором» (5 цветных светодиодов) для индикации концентрации углекислого газа.

Примечание: **Недопустимо** использование данного устройства в качестве элемента системы безопасности!