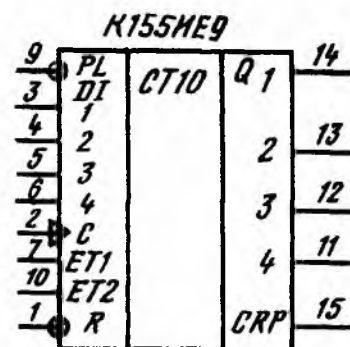
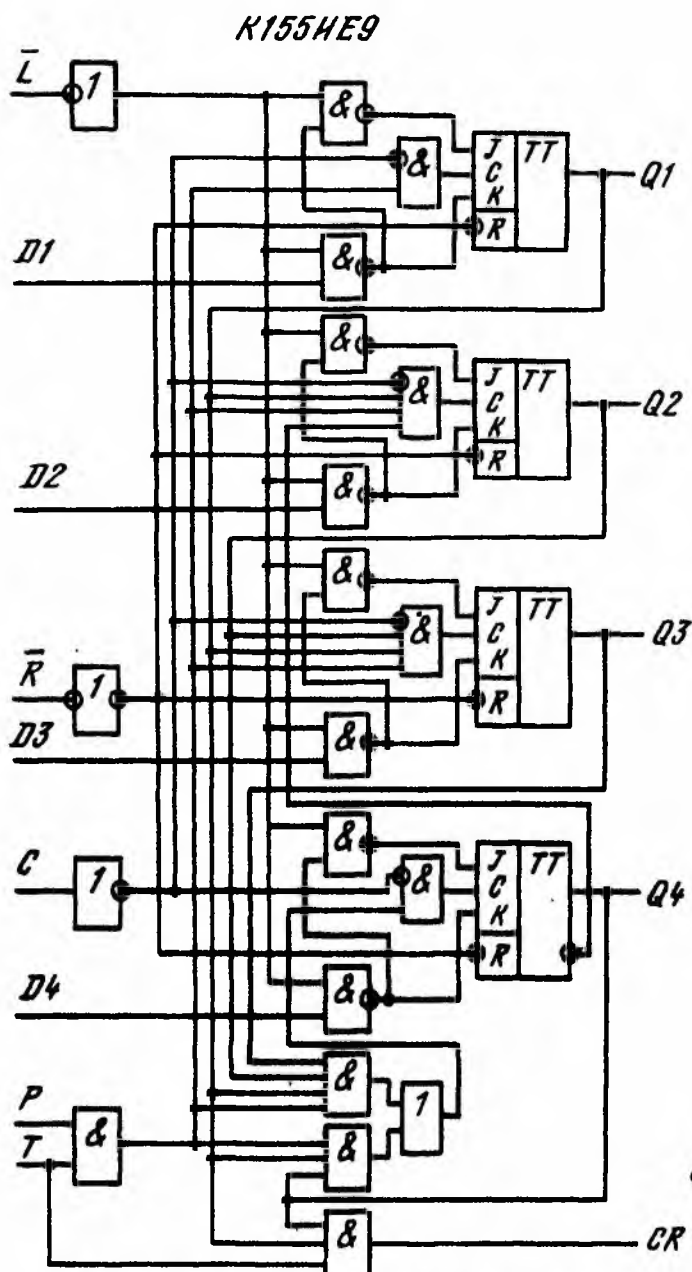


К155ИЕ9

Микросхема представляет собой синхронный десятичный четырехразрядный счетчик. В ИМС имеется возможность синхронной установки в произвольное состояние от 0 до 9. У счетчика имеется асинхронный сброс и дешифрирующий счетный выход. В качестве запоминающего элемента используется *JK*-триггер с внутренней задержкой. Счетчик устанавливается в исходное состояние при наличии на контрольном входе \bar{L} низкого уровня; при этом разрешена подача сигналов на входы *J*- и *K*-триггеров через входы предварительной установки *D1*—*D4*. Счет происходит при наличии на входах *P*, *T* и \bar{L} высокого уровня. ИМС устанавливается в нулевое состояние подачей на вход *R* напряжения низкого уровня. Емкость между выводами 11, 12, 13, 14, 15, 16 и шиной «корпус» равна 100 000 пФ. Корпус типа 238.16-1.



Условное графическое обозначение ИМС К155ИЕ9

Функциональная схема ИМС К155ИЕ9

Назначение выводов: 1 — вход установки нуля \bar{R} ; 2 — вход синхронизации; 3 — информационный вход *D1*; 4 — информационный вход *D2*; 5 — информационный вход *D3*; 6 — информационный вход *D4*; 7 — вход разрешения счета *CEP*; 8 — общий (0V); 9 — вход загрузки *PL*; 10 — вход разрешения счета *SET*; 11 — выход *Q4*; 12 — выход *Q3*; 13 — выход *Q2*; 14 — выход *Q1*; 15 — выход переноса *P*; 16 — питание (+ U_n).

Электрические параметры

Номинальное напряжение питания	5 В ± 5%
Выходное напряжение низкого уровня при $U_{п}=4,7$ В, $I_{вых}=16$ мА, $U^1_{вх}=2$ В, $U^0_{вх}=0,8$ В	≤ 0,4 В
Выходное напряжение высокого уровня при $U_{п}=4,75$ В, $I_{вых}=-0,8$ мА, $U^1_{вх}=2$ В, $U^0_{вх}=0,8$ В	≥ 2,4 В
Прямое напряжение на антизвонном диоде при $U_{п}=4,75$ В	≥ 1,5 В
Входной ток низкого уровня при $U_{п}=5,25$ В, $U^1_{вх}=4,5$ В, $U^0_{вх}=0,4$ В:	
по входам 2 и 10	≤ -3,2 мА
по остальным входам	≤ -1,6 мА
Входной ток высокого уровня $U_{п}=5,25$ В, $U^1_{вх1}=2,4$ В, $U^1_{вх2}=4,5$ В:	
по входам 2 и 10	≤ 80 мкА
по остальным входам	≤ 40 мкА
Ток потребления при низком уровне выходного напряжения при $U_{п}=5,25$ В, $U^1_{вх}=4,5$ В, $U^0_{вх}=0$ В	≤ 101 мА
Ток потребления при высоком уровне выходного напряжения при $U_{п}=5,25$ В, $U^1_{вх}=4,5$ В	≤ 94 мА
Ток короткого замыкания при $U_{п}=5,25$ В	-18...-57 мА
Время задержки распространения при включении при $U_{п}=5$ В ± 5%, $U^1_{вх}=3$ В, $U^0_{вх}=0$ В, $C_{н}=15$ пФ ± 15%:	
вход 2 — выходы 11, 12, 13, 14 в режиме «счет»	≤ 23 нс
вход 2 — выходы 11, 12, 13, 14 в режиме «запись» ...	≤ 29 нс
вход 2 — выход 15	≤ 35 нс
вход 10 — выход 15	≤ 16 нс
вход 1 — выходы 11, 12, 13, 14	≤ 38 нс
Время задержки распространения при выключении при $U_{п}=5$ В ± 5%, $U^1_{вх}=3$ В, $U^0_{вх}=0$ В, $C_{н}=15$ пФ ± 15%:	
вход 2 — выходы 11, 12, 13, 14 в режиме «счет»	≤ 20 нс
вход 2 — выходы 11, 12, 13, 14 в режиме «запись» ...	≤ 25 нс
вход 2 — выход 15	≤ 35 нс
вход 10 — выход 15	≤ 16 нс

Предельно допустимые режимы эксплуатации

Напряжение питания	6 В
Минимальное напряжение на входе	-0,4 В
Максимальное напряжение на входе	≤ 5,5 В
Минимальное напряжение на выходе	-0,3 В
Максимальное напряжение на выходе закрытой ИМС ...	≤ 5,25 В
Температура окружающей среды	-10...+70 °С