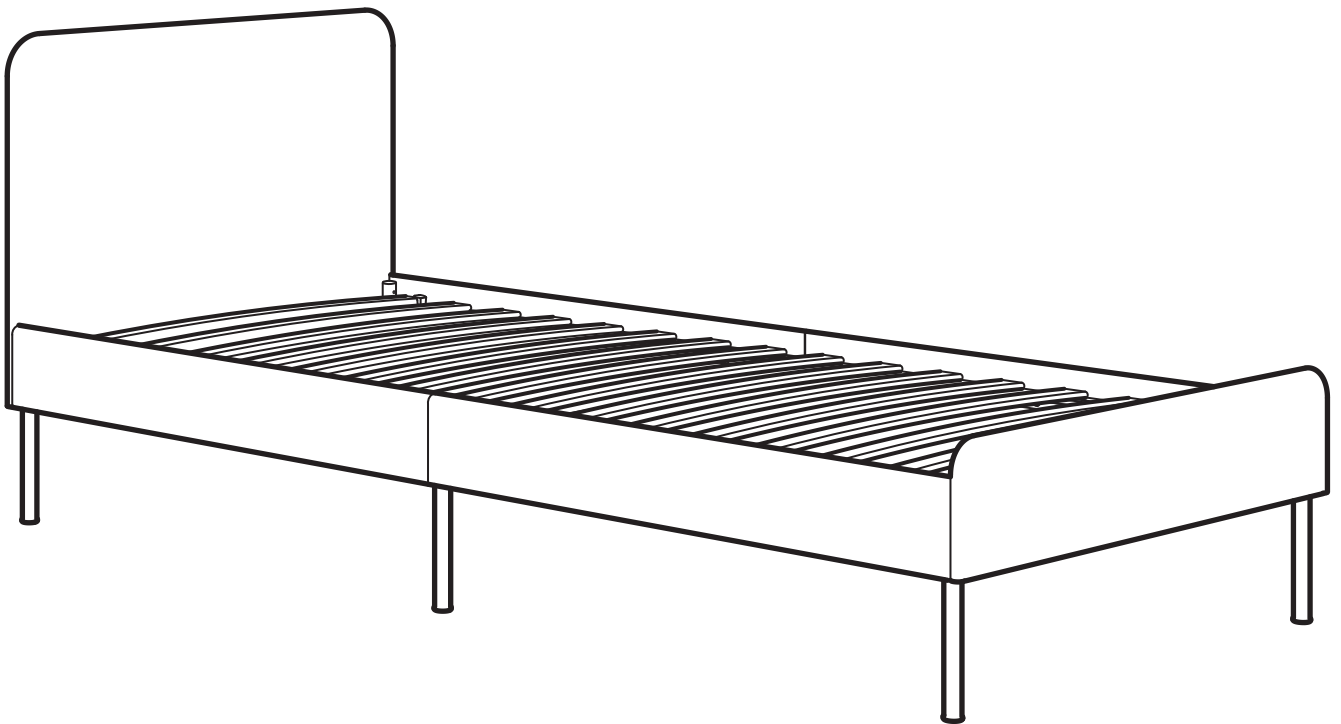


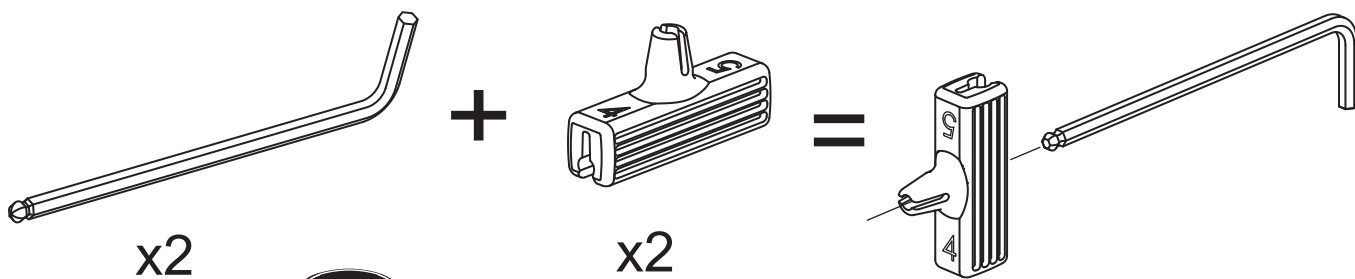


buyson

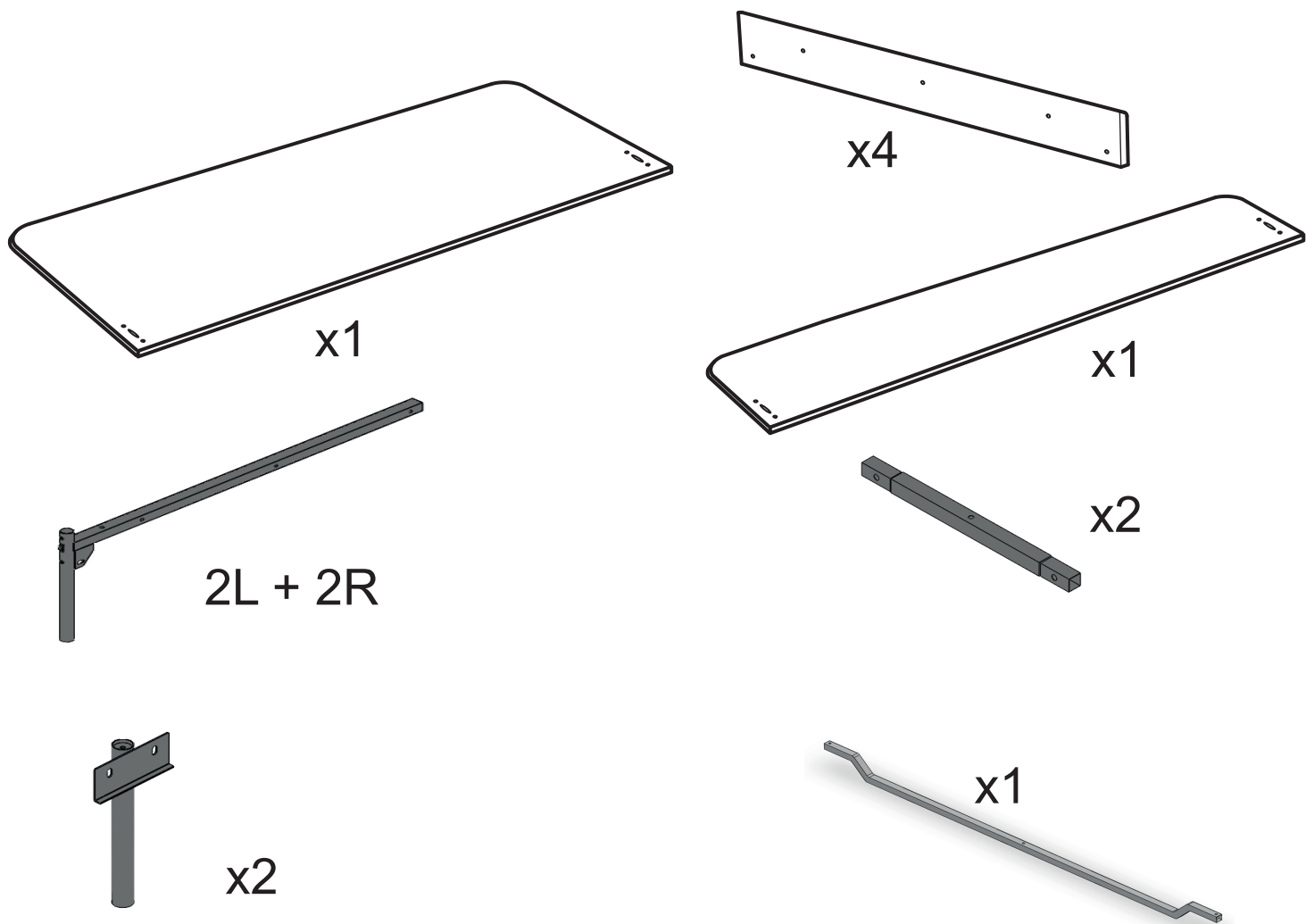
Кровать 200*90 BuyEasy

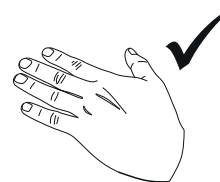
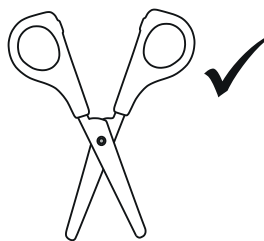
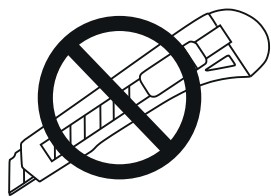


Производитель: ООО "Салотти"
Изготовлено по заказу buyson.ru
соответствует ТР ТС 025/2012, ГОСТ 19917-2014



- 2 шт
- 4 шт
- 20 шт
- 8 шт
- 4 шт

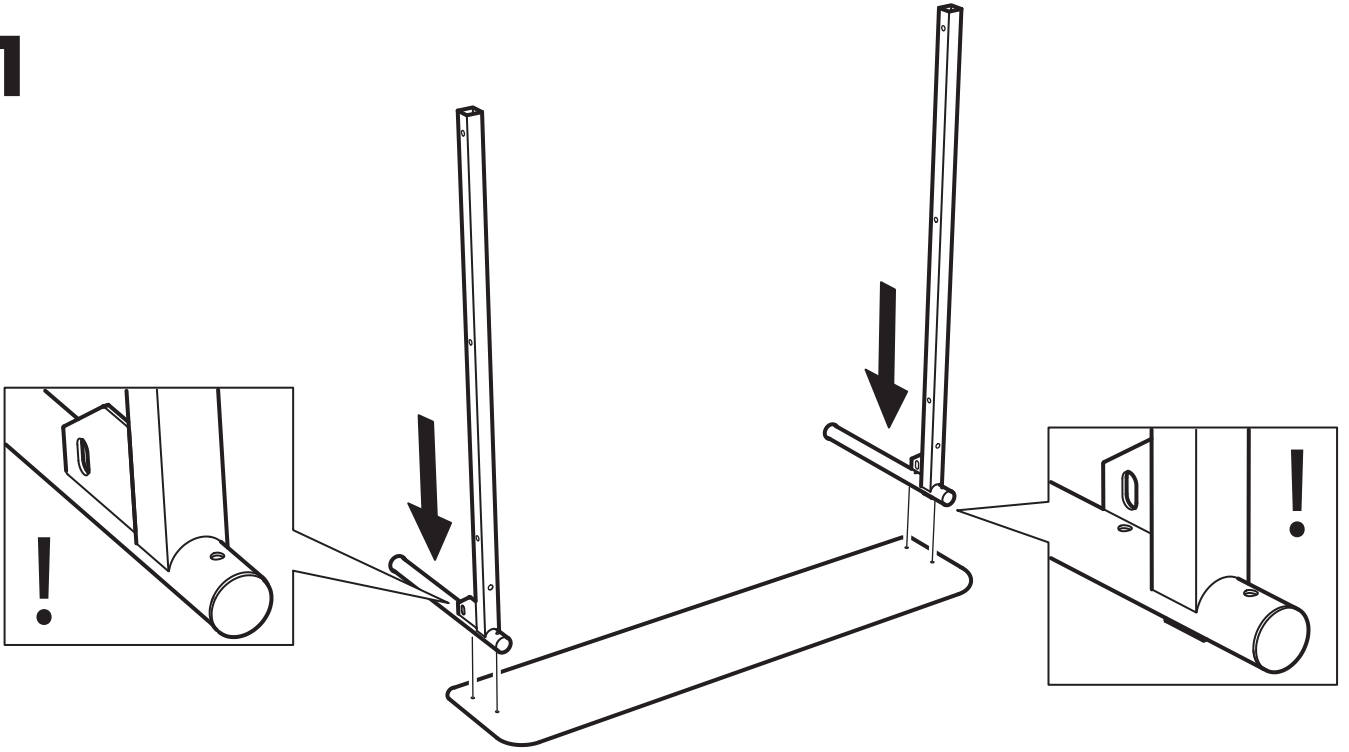




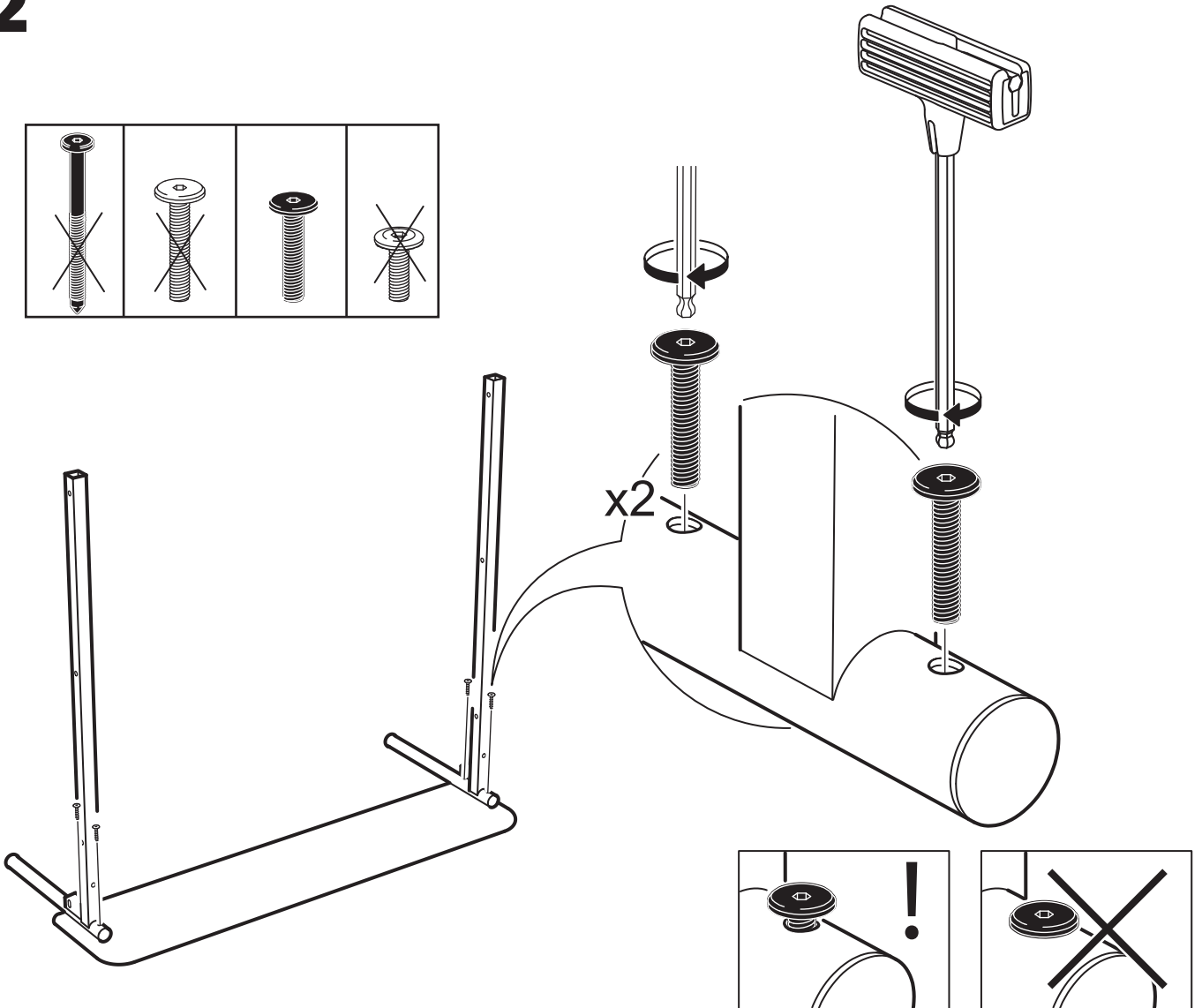
Перед сборкой:

- Проверьте вид и целостность деталей в упаковке! Претензии по их повреждению могут быть приняты только у изделий БЕЗ следов сборки.
- Сохраните упаковку и инструкцию до окончания сборки! При выявлении в процессе сборки брака и некомплектности изделия необходимо сохранять упаковку до момента выезда к Вам представителя торговой компании.
- Проверьте количество деталей фурнитуры по перечню. Предприятие-изготовитель оставляет за собой право вносить конструктивные изменения в изделие, заменять фурнитуру и метизы на аналогичные, не ухудшающие внешний вид и не влияющие на функциональные свойства изделия. При недокомплекте или поломке, обведите номер отсутствующей детали и сообщите в магазин для её замены.
- Соблюдайте порядок сборки, данный в этой инструкции! При несоблюдении инструкций по сборке и эксплуатации с компании-производителя снимаются гарантийные обязательства.
- Для установки кровати выбирайте ровный участок пола! При искривлениях пола возможны отклонения в работе механизма трансформации кровати, перекосы формы изделия.
- Проводите сборку кровати вдвоём. Перемещайте все детали бережно, без рывков, укладывайте устойчиво, избегайте их падений и ударов!
- Передвигайте мебель и её детали, только слегка приподнимая. Это позволит исключить деформации и поломки.
- Допускается сборка шуруповёртом с ограничением скорости, скорость не должна превышать первой скорости инструмента
- Обязательно смажьте механизм подъема во время сборки, согласно инструкции! Это позволит избежать появления преждевременного скрипа. Повторяйте смазывание, подтягивайте ослабленные болты и гайки не реже одного раза в полгода.
- От новой мебели может исходить естественный запах материалов, из которых она изготовлена. Запах может сохраняться в течении трёх недель с момента сборки. Для снижения интенсивности запаха рекомендуется пропылесосить изделие и проветрить помещение. Данные действия необходимо повторять 3-4 раза в день.

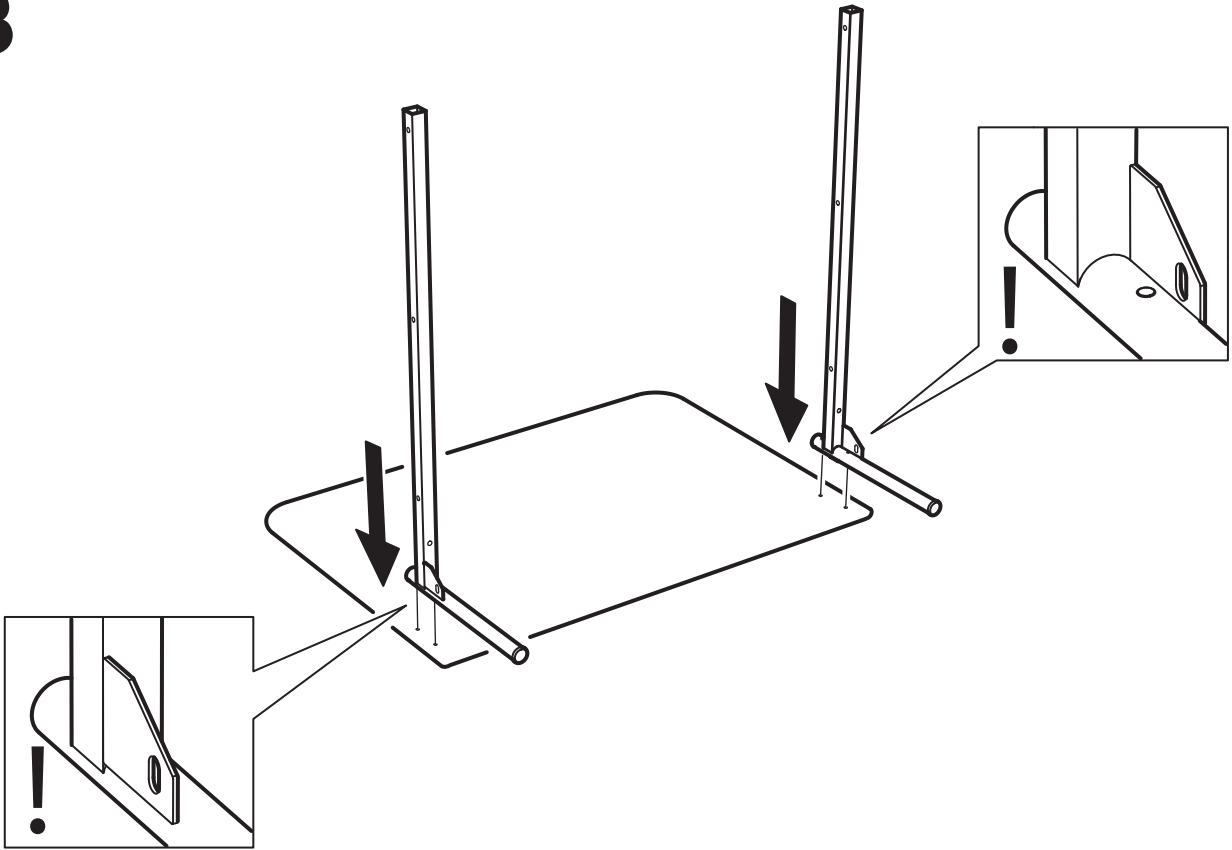
1



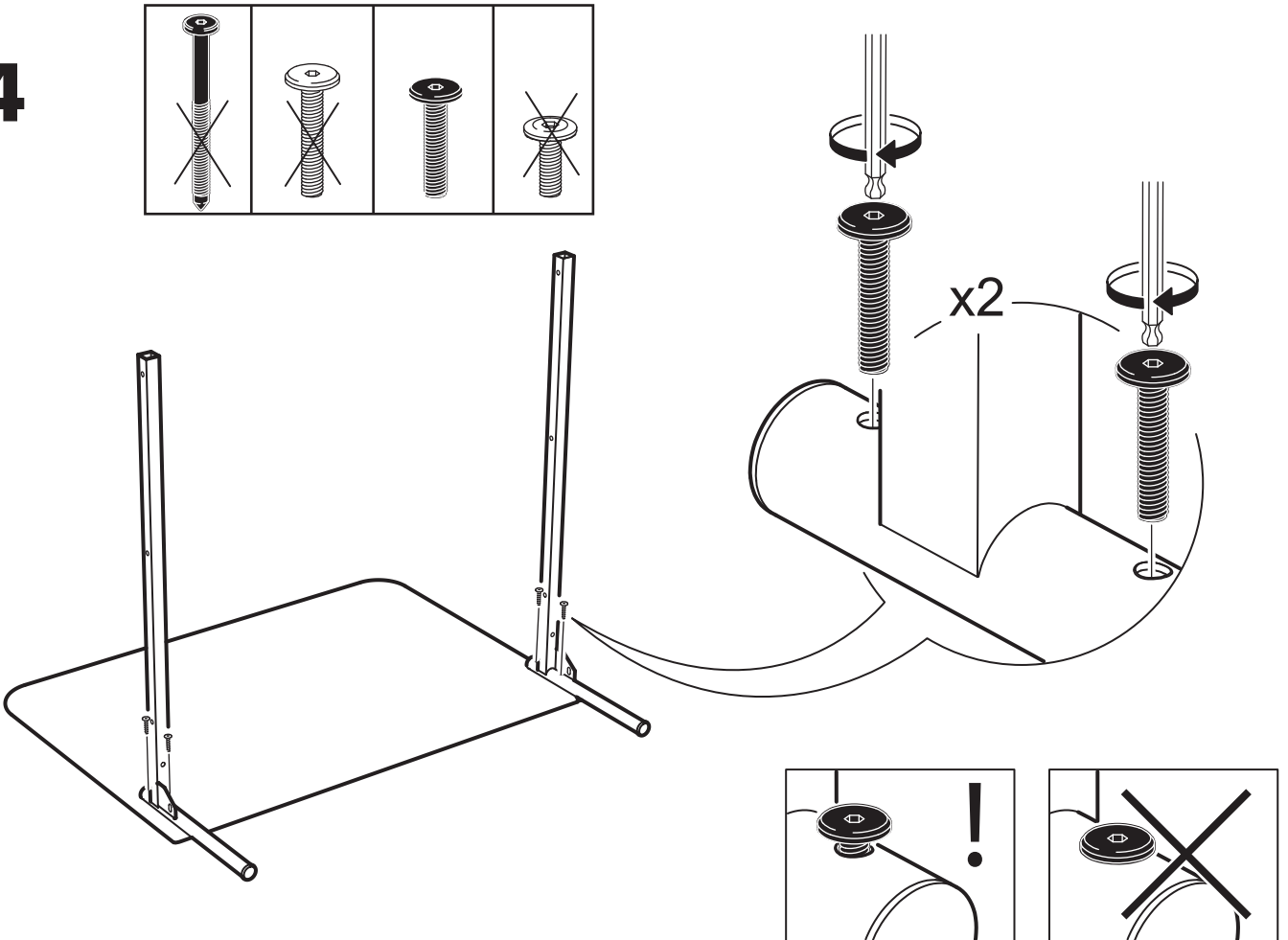
2



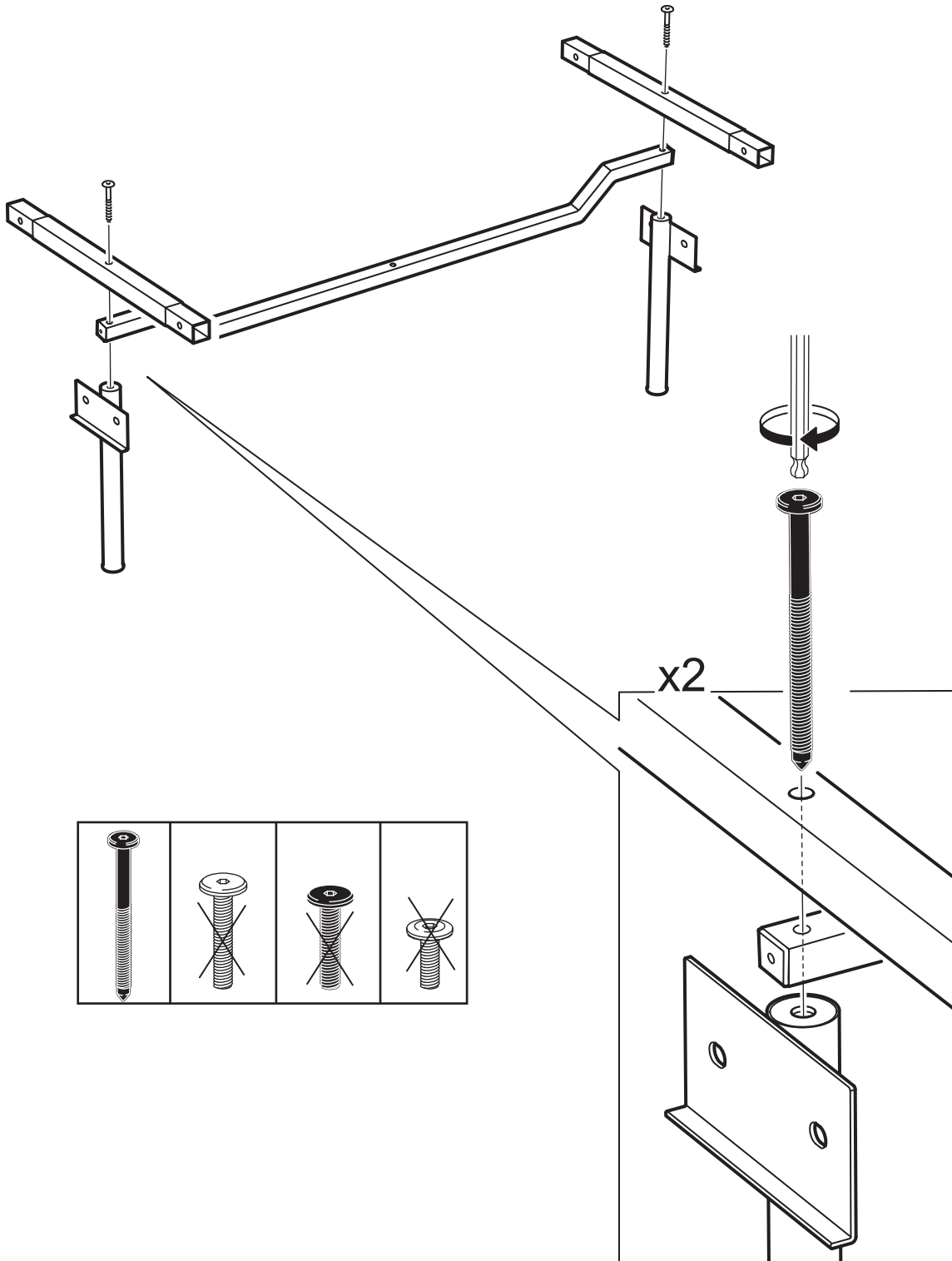
3



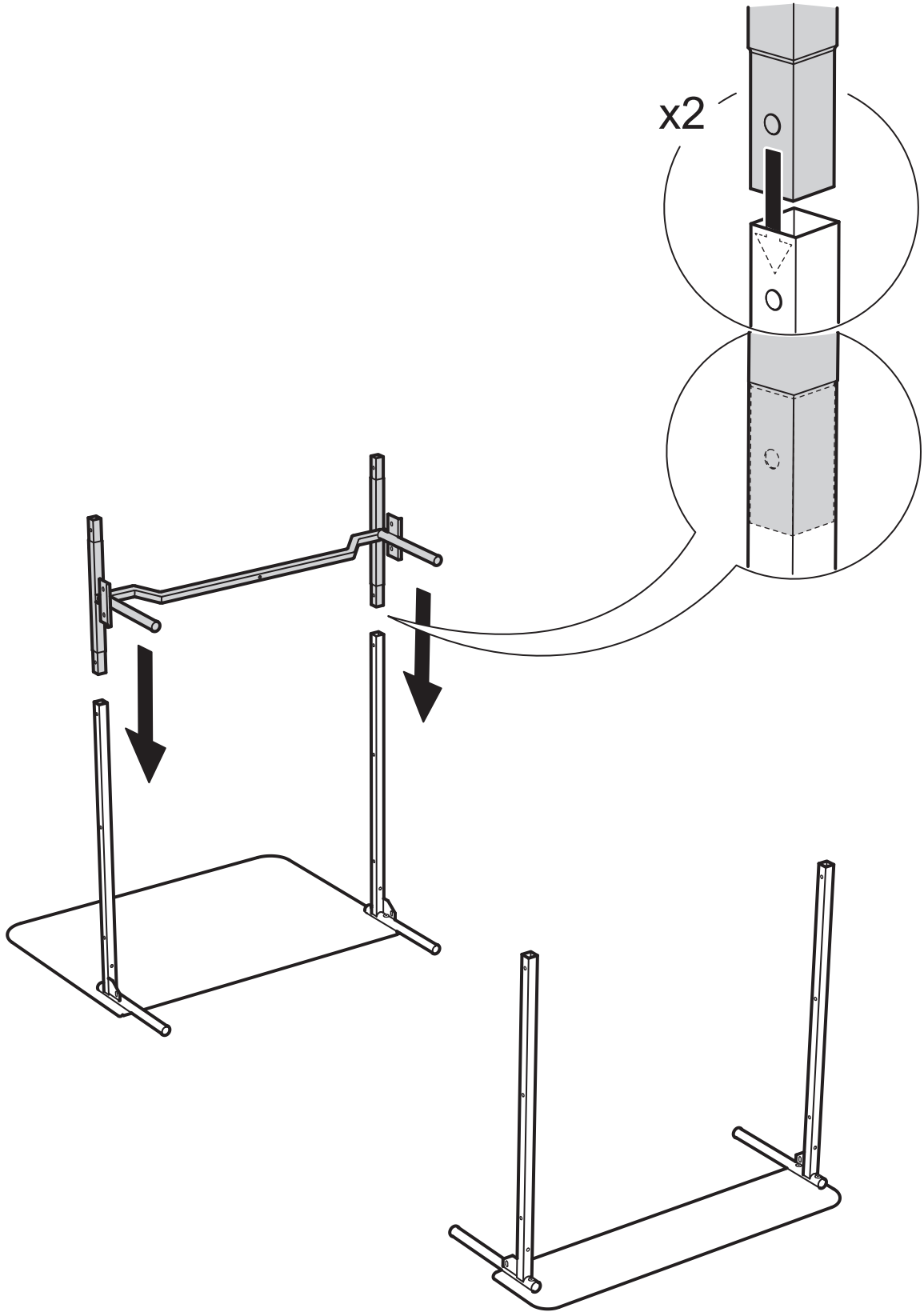
4



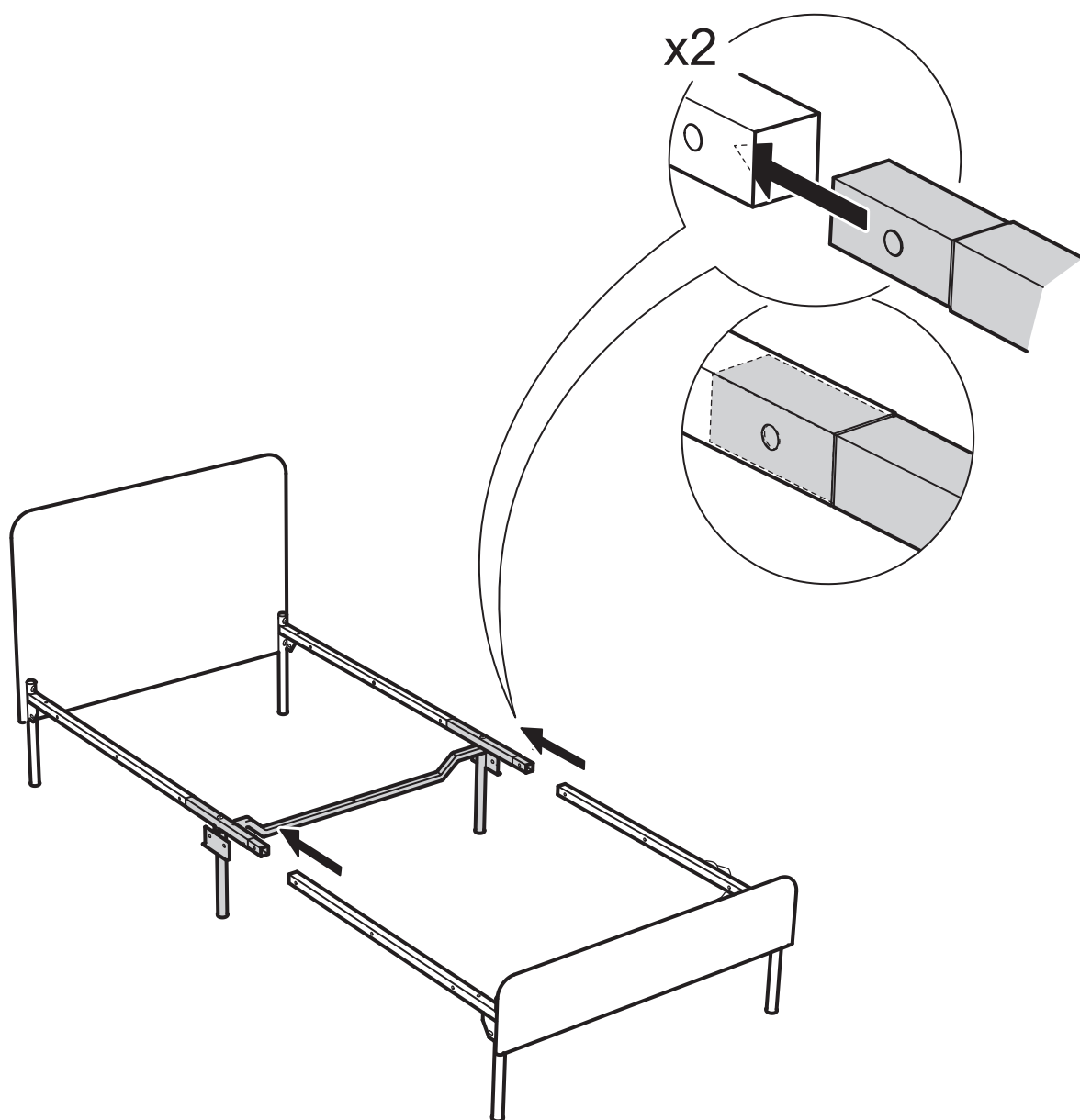
5



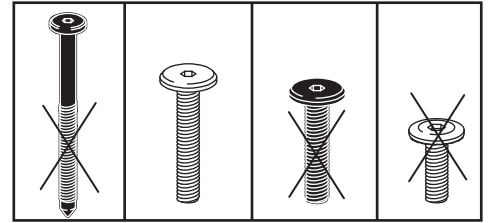
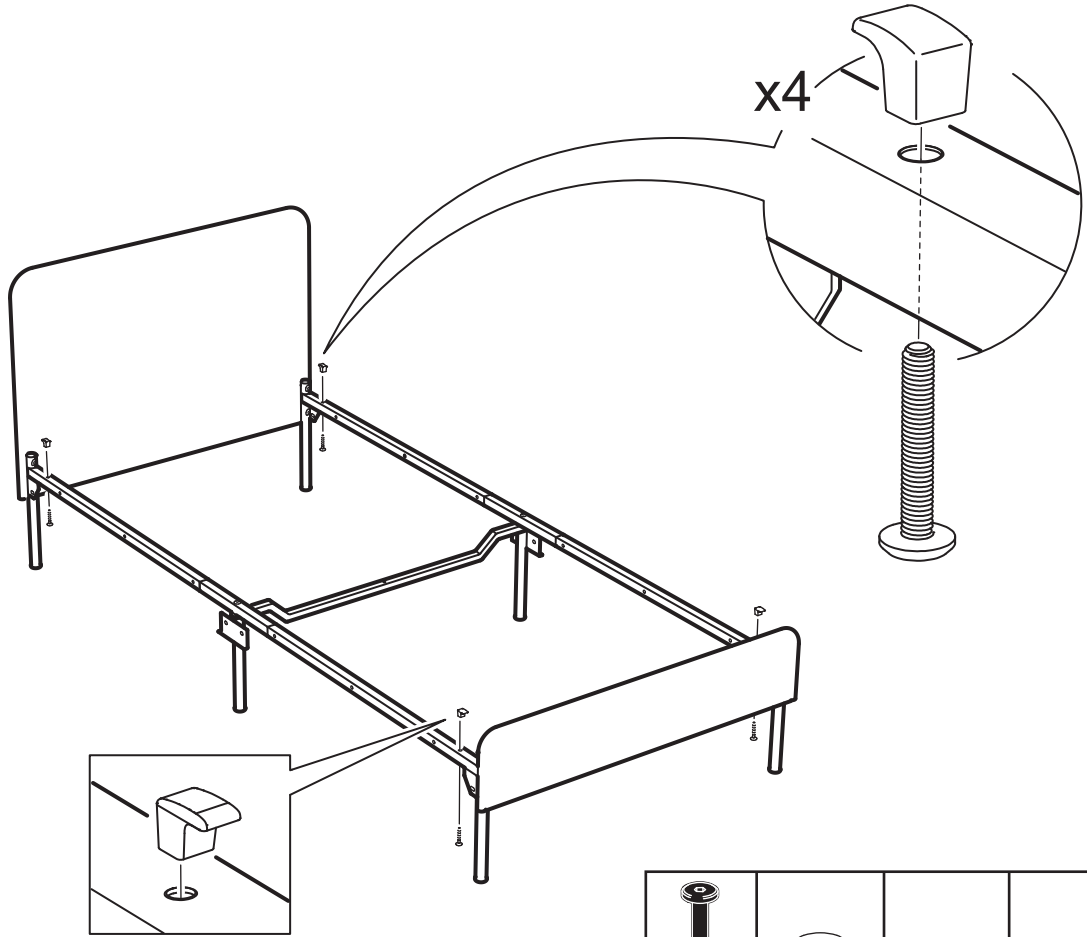
6



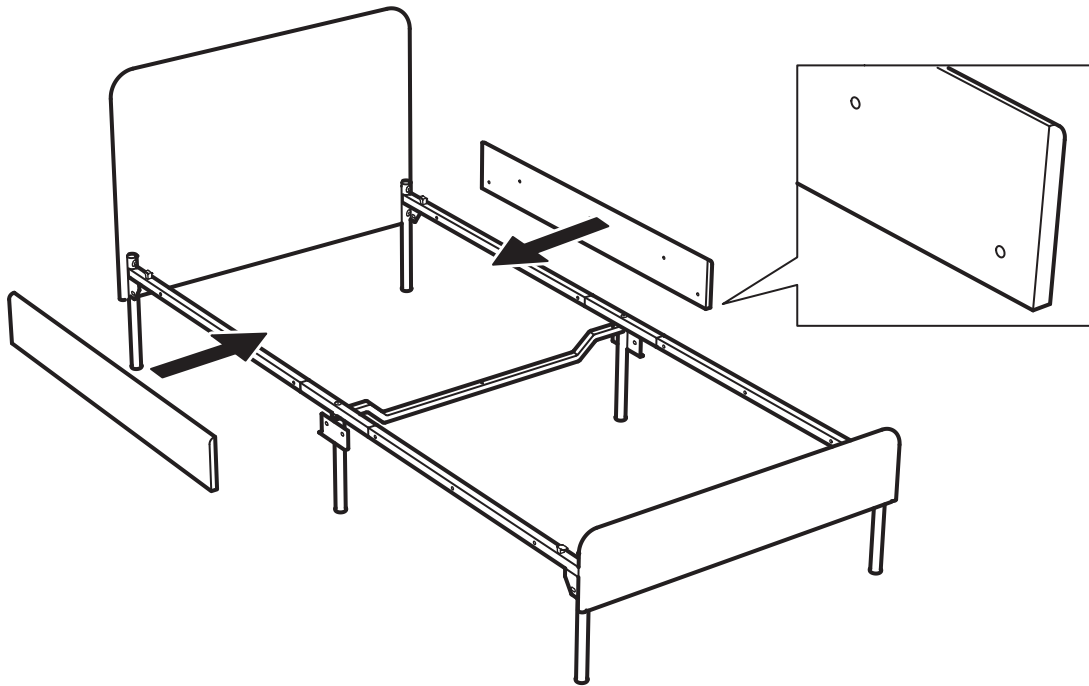
7



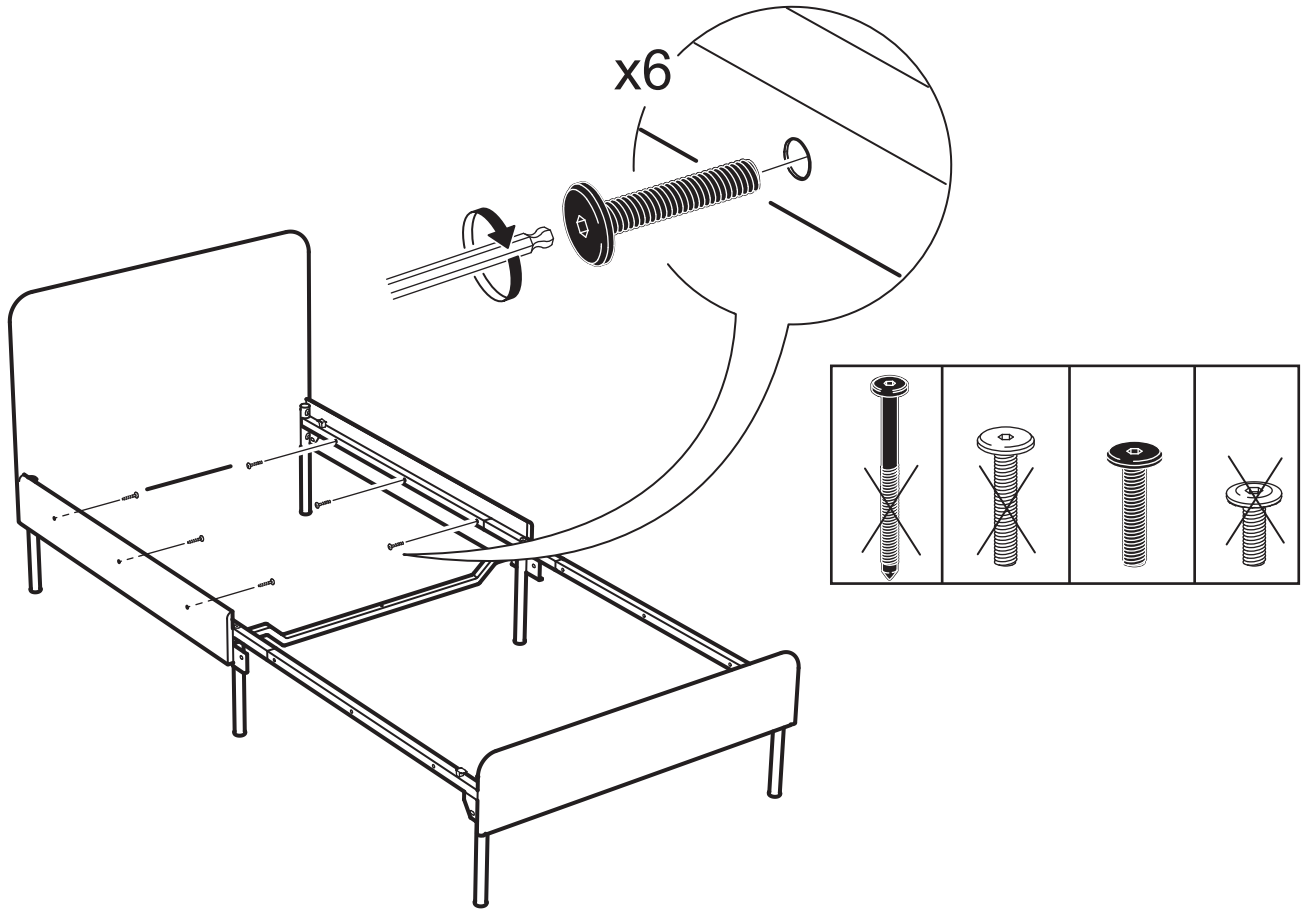
8



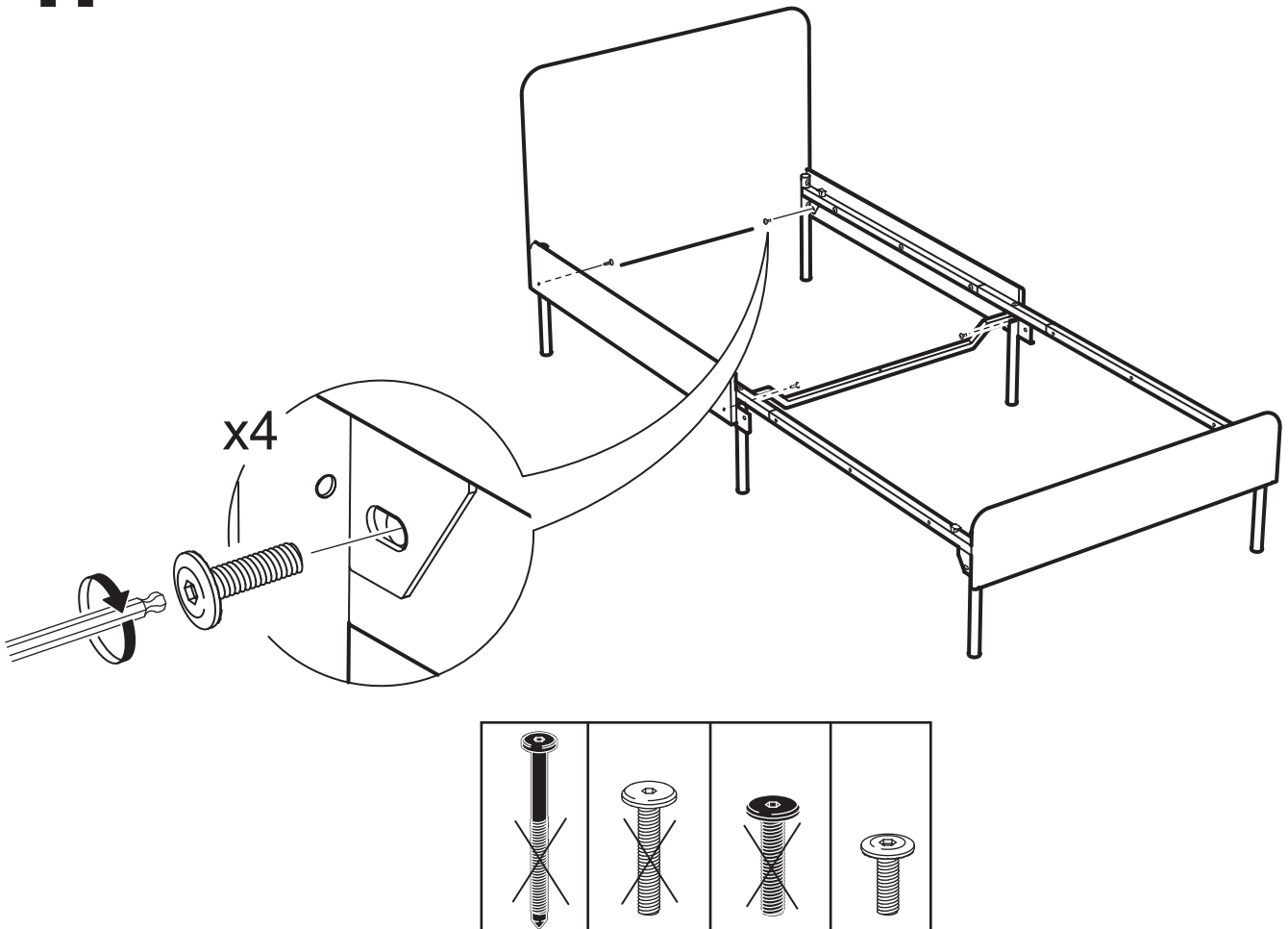
9



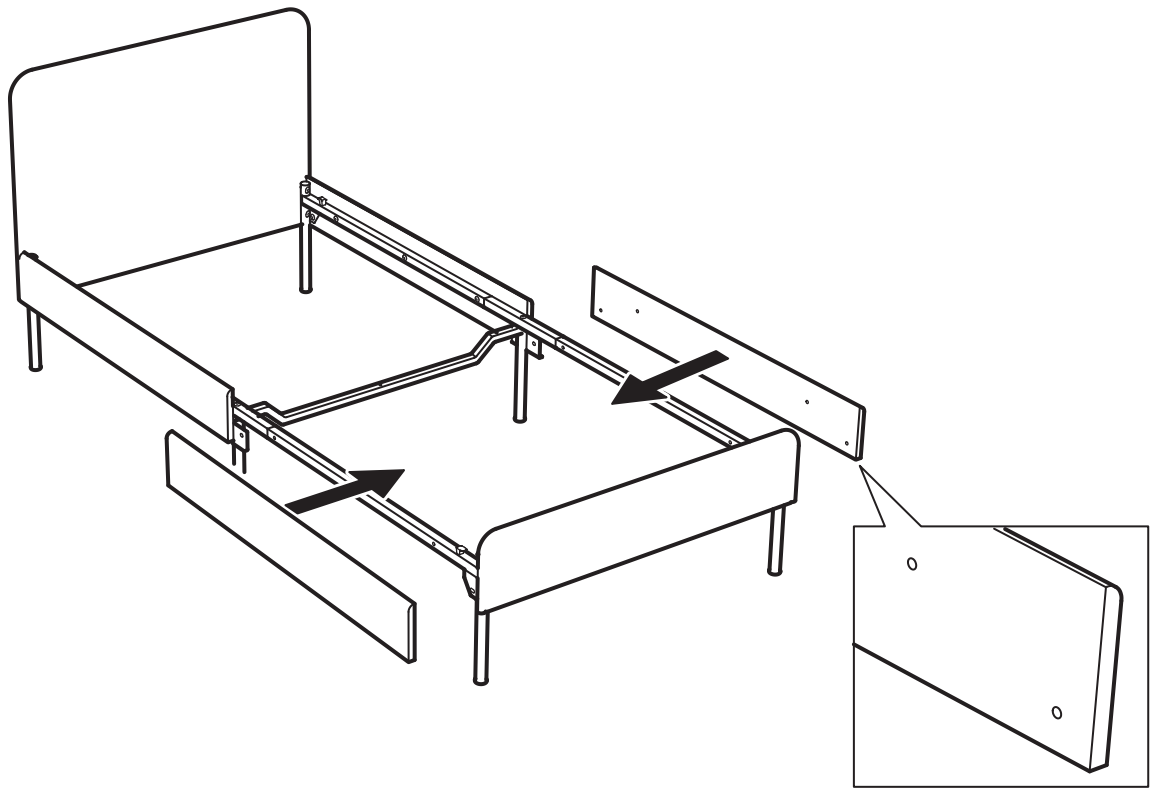
10



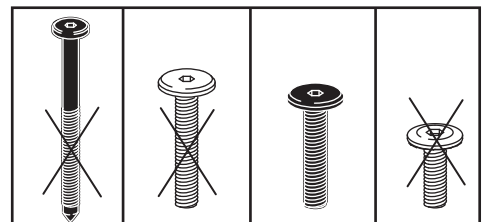
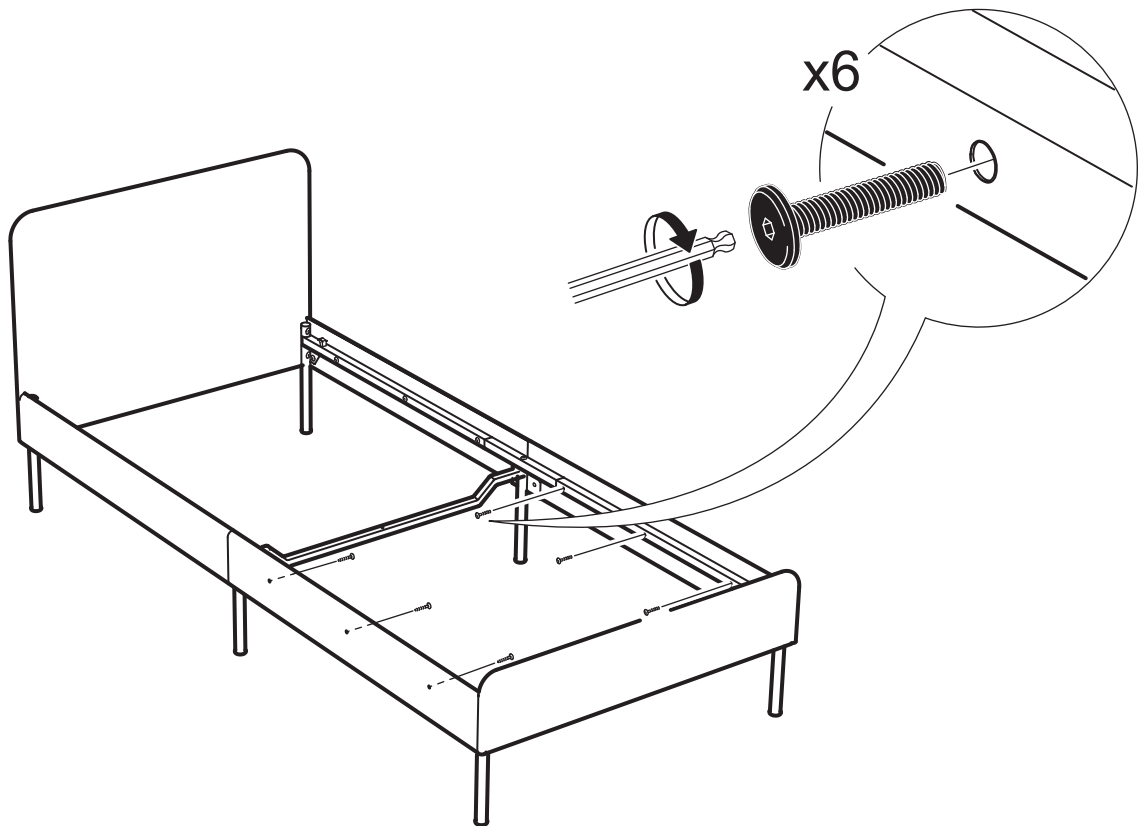
11



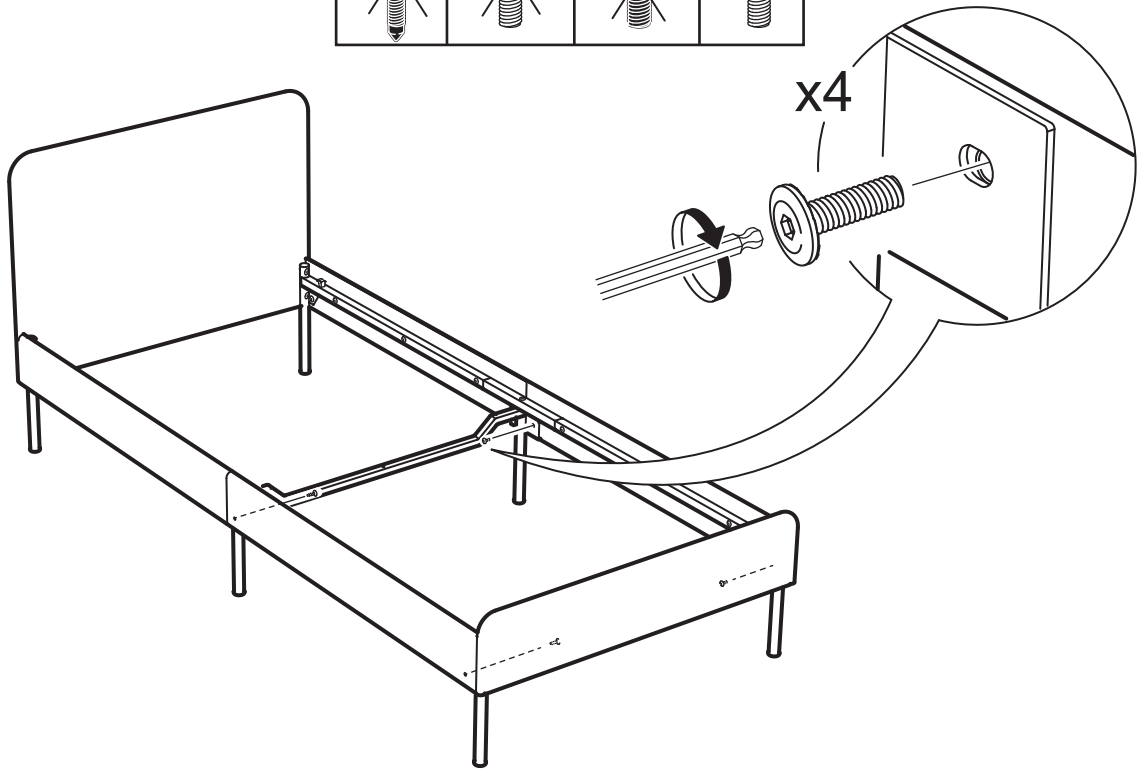
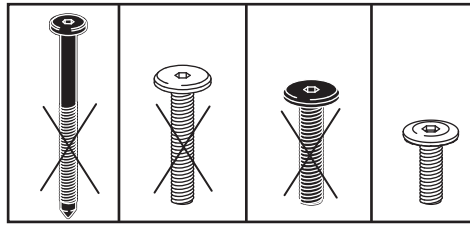
12



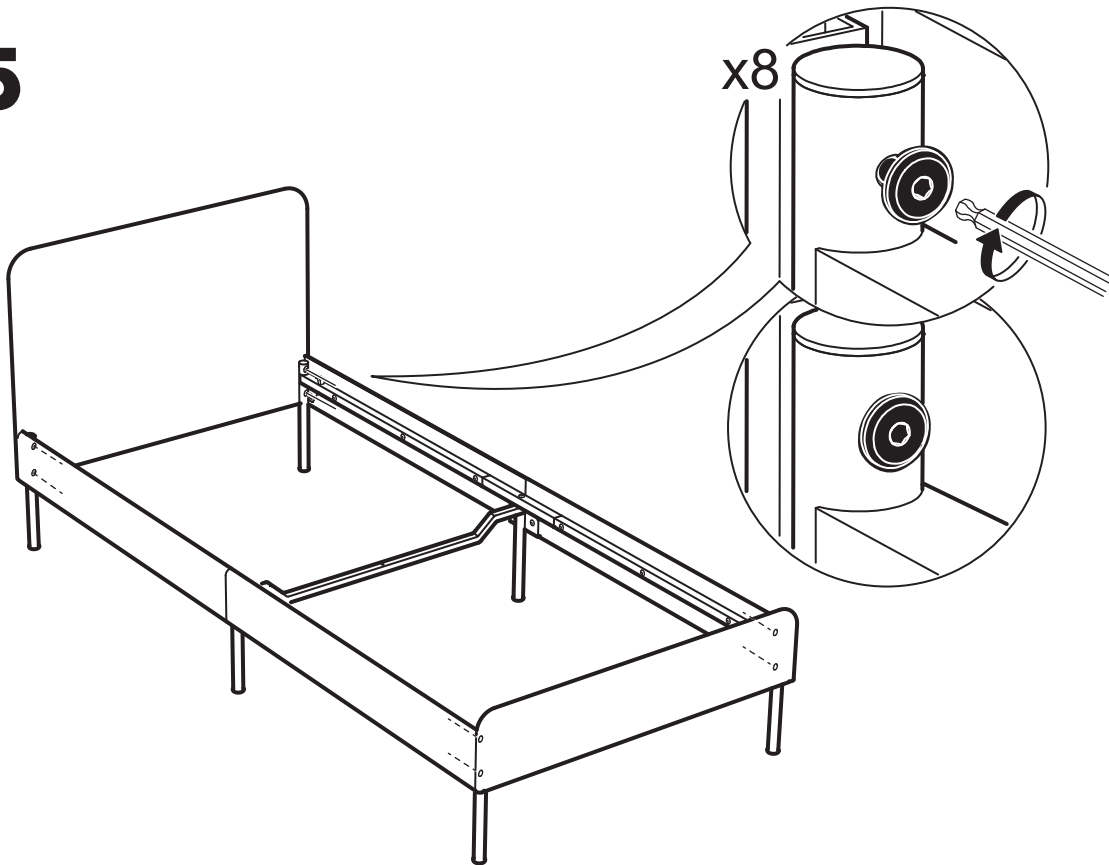
13



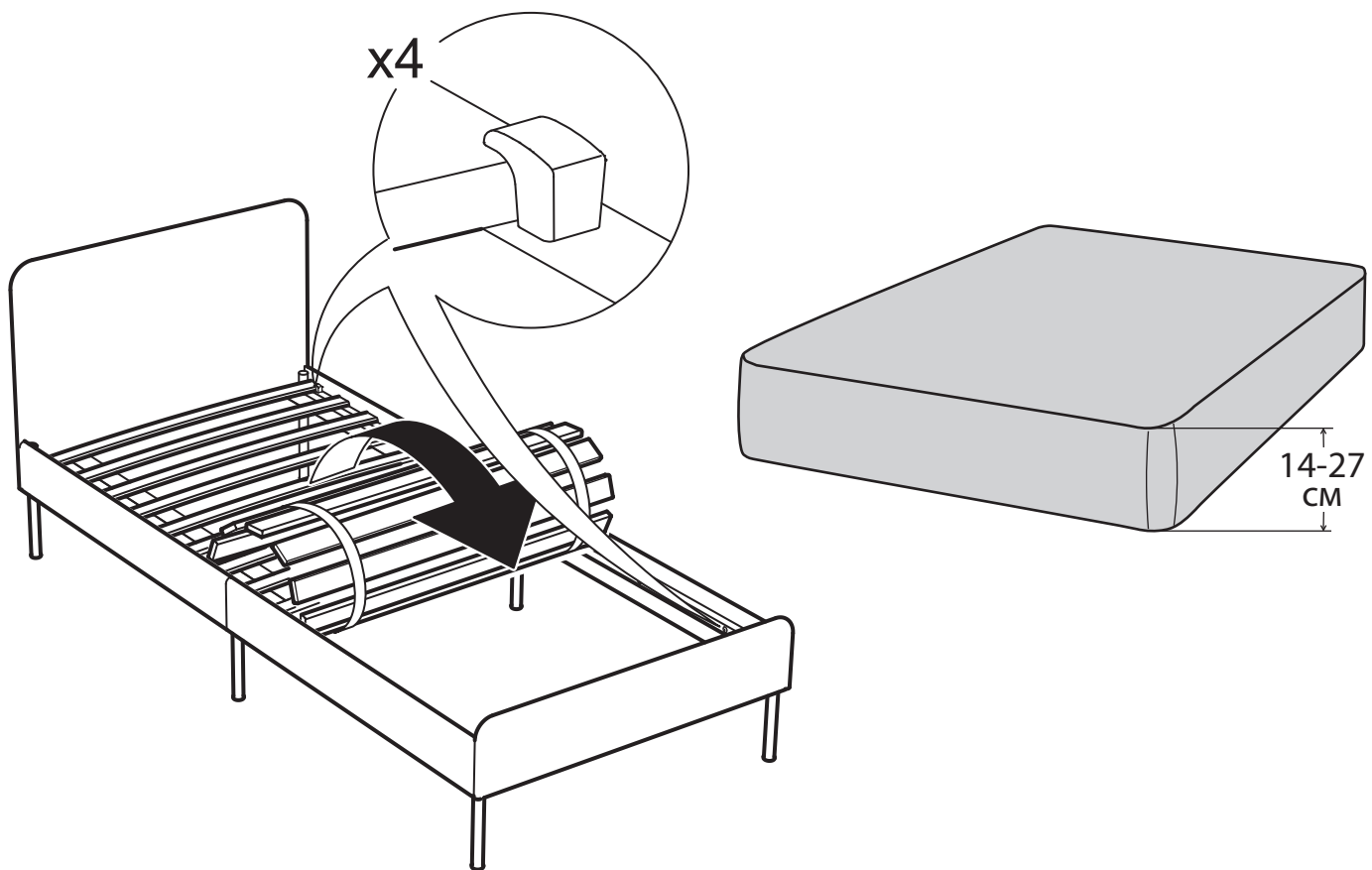
14



15



16



Эксплуатация и уход за мягкой мебелью

Поздравляем вас с приобретением мягкой мебели и просим перед началом эксплуатации внимательно изучить эту инструкцию.

Мебель предназначена для сидения и лежания, поэтому пользоваться любым мебельным изделием следует только в соответствии с его функциональным назначением.

во избежание дефектов соединительных швов обивки и поломок элементов каркаса

используйте каждую часть вашей мебели строго по ее назначению;

не ходите по мебели, не вставайте во весь рост;

не прыгайте на мебели;

не сидите на спинках и подлокотниках;

не вставайте коленями на соединительные швы чехлов;

соблюдайте все правила ухода.

Эксплуатация мебели.

Рекомендуемая температура воздуха при эксплуатации мебельных изделий от +10С° до +25С°.

Расстояние от источника тепла не менее 1-го метра. Не допускайте соприкосновения горячих предметов с мебелью или продолжительного воздействия излучений, вызывающих нагревание поверхности мебели.

Резкие перепады температуры могут серьёзно повредить мебельное изделие или его части.

Изделия мебели должны использоваться при относительной влажности воздуха от 60% до 70%.

Не следует поддерживать в течение продолжительного времени условия крайней влажности или сухости в помещении, а тем более допускать их периодическую смену. С течением времени такие

экстремальные условия могут повлиять на целостность мебельных изделий или их элементов, особенно на изделия из натурального дерева. Тем не менее, если Вы создали такие условия, то рекомендуется часто проветривать помещения. Нельзя располагать мебель вблизи отопительных приборов, вплотную к сырým стенам, ставить под прямые солнечные лучи.

Избегайте попадания воды, а также кислот, растворителей и других химически активных препаратов на внешние и внутренние поверхности мебели, её механизмы.

Мебель необходимо устанавливать на ровные поверхности. Мебель для сидения и лежания должна стоять на полу всеми ножками. Не допускается подвергать предметы мебели несвойственной нагрузке.

на 1- местный диван / кресло – не более 1го человека из расчета среднего веса 85кг,

на 2х и 3х местный диван – не более 2х человек в положении лежа и не более 3х человек

в положении сидя,

на дно бельевого ящика – до 5кг (только для хранения постельных принадлежностей),

на подлокотники нагрузка до 20кг.

Запрещается сидеть на спинке и подлокотниках, раскачиваться на мебели, прыгать.

Превышение допустимых нагрузок может привести к деформации каркаса и наполнителей.

Нагрузка на предметы мебели должна распределяться равномерно и не превышать допустимую норму.

При необходимости, следует предусмотреть дополнительную защиту вашего напольного покрытия, во избежание следов от опор, механизмов и других деталей.

Бельевой ящик предназначен только для хранения постельных принадлежностей.

Нельзя вставать на дно ящика ногами или опираться руками.

Необходимо соблюдать правила безопасности при раскладывании и складывании механизмов трансформации. Запрещается перемещать мебель «волоком» во избежание появления механических повреждений. Перемещать изделие следует, слегка приподняв его над полом. При перемещении мебели с место на место недопустимо брать за подлокотники, нужно держать изделие только за основную, нижнюю часть каркаса. При эксплуатации мебели периодически проверяйте крепление болтовых и винтовых соединений, при необходимости подтягивайте их.

Крепёжные узлы разъёмных соединений должны быть плотно затянуты во избежание скрипов.

При раскладывании трансформируемых элементов мебели избегайте резких рывков и перекосов, беритесь рукой за среднюю часть механизма, не допускайте ударов ножек об пол.

Не перегружайте механизм, во избежание деформации каркаса распределяйте нагрузку равномерно.

Не подвергайте механизм динамическим (прыжки) и иным нагрузкам, превышающим допустимые нагрузки. Учитывайте, что толстые ткани с высоким ворсом затрудняют ход механизма при раскладке.

Во избежание уплотнения декоративных подушек и отдельных матрасов, необходимо периодически их взбивать руками.

Основные правила ухода за мебелью.

Запрещается бытовая стирка материалов обивки или съемных покрытий.

Запрещается сушка с применением пылесоса, фена, утюга и других бытовых приборов.

При съемном мебельном покрытии для удаления загрязнения пользуйтесь услугами специальных химчисток или средствами, предназначенными специально для ухода за мебелью; до начала использования средств необходимо проверить его на незаметном участке мебели или на лоскуте.

Удаление незначительных загрязнений можно производить самостоятельно, с помощью щетки очистить отдельные волокна (не используйте щетки с жесткими волокнами, так как они могут повредить ворс ткани).

Возможна вакуумная чистка с помощью бытового пылесоса (следует использовать подходящее оборудование для вакуумной чистки). Не рекомендуется часто пользоваться вакуумной чисткой, так как это негативно сказывается на качестве ткани (снижается устойчивость ворса, ворс выпадает и т.д.).

При удалении загрязнений необходимо ограничивать использование воды.

Излишняя влага может заставить пятно растекаться и оставлять на ткани разводы.

Жидкости должны быть немедленно удалены с поверхности, чтобы предотвратить растекание и проникновение в основу ткани и ворса.

Чтобы избежать распространения разводов, составы для удаления пятен нужно использовать в малых количествах и наносить их в направлении от границ пятна к центру.

Необходимо проводить периодическую смазку трущихся узлов механизмов трансформации, осмотр и подтяжку отвинтившихся гаек и шурупов крепления механизмов. Потеря даже одной гайки может привести к поломке, как самого раскладывающегося механизма, так и к повреждению каркаса дивана. В процессе эксплуатации механизма возможно появления скрипов, что не является браком. Для устранения скрипов смажьте трущиеся поверхности механизма, например, силиконовой смазкой «SI-M».

Условия гарантии

Гарантийный срок эксплуатации мягкой мебели - 18 месяцев со дня передачи мебели покупателю, мебели для офиса - 12 месяцев со дня передачи мебели покупателю.

В случае приобретения уцененной мебели претензии по качеству и внешнему виду не принимаются.

Бесплатный гарантийный ремонт распространяется на дефекты, возникшие по вине производителя.

Претензии по внешнему виду изделия, некомплекту, а также несоответствию заказа принимаются только непосредственно при предъявлении изделия.

Гарантийное обслуживание включает в себя проведение ремонтных работ и замену дефектных частей изделий. Гарантийное обслуживание покупателей производится только по письменному заявлению, поданному по месту приобретения мебели и при условии соблюдения всех рекомендаций, приведенных в данной инструкции.

Бесплатный гарантийный ремонт не производится в случае:

- истечения гарантийного срока;
- при нарушении правил ухода за мебелью;
- при наличии следов постороннего вмешательства или ремонта;
- при обнаружении следов воздействия жидкостей, химикатов, растворителей, а также повреждений животными, механических повреждений;
- превышения допустимых нагрузок на части мебели и механизмы трансформации;
- изменения, которые возникли вследствие нормального износа и не влияют на эксплуатационные качества изделия;
- использования изделия в производственных целях;
- нанесения ущерба изделию в результате внесения изменений в его конструкцию

На период гарантийного ремонта и экспертизы мебель на замену не предоставляется.

Дефектами мебели не являются:

- незначительная разнооттеночность обивочных тканей;
- незначительная разнооттеночность цвета и отличие рисунка декоративного покрытия деревянных деталей;
- лёгкие складки на мягких элементах, возникающие после снятия нагрузки и исчезающие после разглаживания рукой;
- небольшой скрип в изделиях на металлическом каркасе.

Предупреждение

Каждый обивочный материал, или наполнитель, из которых и собирается мягкая мебель, имеет свои особенности при работе изделия под воздействием деформирующих усилий. На мягкой мебели в результате использования, в течение времени, образуются примятый ворс, вмятины из-за растяжения обивочного материала в месте постоянного сидения и усадки наполнителя, что не является дефектом материала. Для предотвращения таких явлений необходимо бережно относиться к мебели в процессе эксплуатации. Например, не сидеть всегда только на одном месте дивана, и не садиться на тканевую обивку в мокрой или грязной одежде. В процессе естественной усадки наполнителя и допустимого растяжения обивочного материала в процессе эксплуатации, на чехле могут образовываться небольшие складки. Эти складки не считаются дефектом. При изготовлении чехла мягкой мебели из тканей с ворсом и т.п., возможны затруднения при трансформации механизмов и подвижных частей мебели. Данное явление не является производственным браком, а связано с повышенной степенью трения деталей, изготовленных из специфичного обивочного материала, друг об друга.

Утилизация:

Мебель не содержит в своем составе веществ, опасных для человека и окружающей среды, по истечению срока службы может быть утилизирована как товарно-бытовой отход.
