

# TEMPTECH

**Винные холодильники  
термоэлектрические**

**РУКОВОДСТВО  
ПО ЭКСПЛУАТАЦИИ**

- Перед использованием прибора внимательно прочитайте настоящее руководство.
- Данный прибор является полупроводниковым электрическим холодильником, который относится к приборам категории 10 согласно ErP 643/2009. Его расчетная рабочая температура составляет 17°C.
- Диапазон температур хранения составляет от 8°C до 18°C, от 10°C до 18°C или от 12°C до 18°C, но тестовые испытания на энергопотребление проводились при температуре 15°C или выше и при температуре окружающей среды 25°C.

**Подходит для использования в спальнях, квартирах, отелях, больницах и офисах.**

## **Перед вводом в эксплуатацию**

---

- Производите очистку прибора как внутри так и снаружи (см. раздел ЧИСТКА ПРИБОРА настоящего руководства).
- Если аксессуары внутри прибора размещены неправильно, установите их корректно таким образом, как описано в главе «НАИМЕНОВАНИЕ ЧАСТЕЙ ПРИБОРА».

## **Инструкции по эксплуатации**

---

Производите очистку прибора как внутри так и снаружи (см. раздел ЧИСТКА ПРИБОРА настоящего руководства).

Если аксессуары внутри прибора размещены неправильно, установите их корректно таким образом, как описано в главе «НАИМЕНОВАНИЕ ЧАСТЕЙ ПРИБОРА».

## **Советы по энергосбережению**

---

- Старайтесь не открывать дверцу прибора слишком часто, особенно в сырую и жаркую погоду. После открывания дверцы, закройте ее как можно скорее.
- Время от времени проверяйте, достаточно ли хорошо вентилируется прибор (прибору необходима достаточная циркуляция воздуха вокруг него).
- Как можно скорее переустановите термостат с более высокого на более низкое значение (Это зависит от температуры окружающей среды загруженного прибора).
- Установка более высокой температуры прибора может минимизировать прибора при обычной температуре.

## **Важно**

---

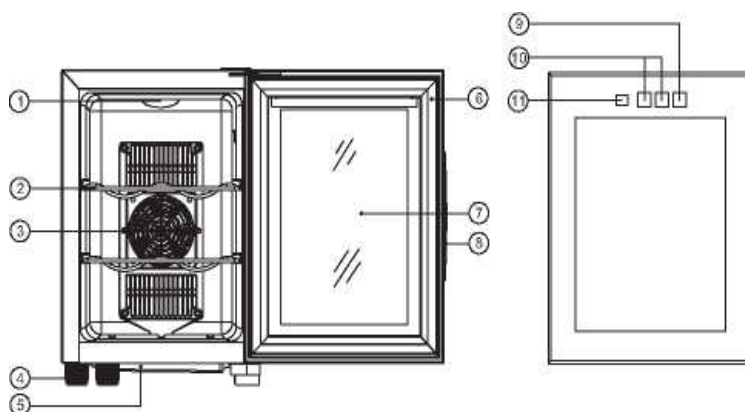
**ОПАСНО:** Риск для ребенка. Перед утилизацией отслужившего прибора:

- Снимите дверцу.
- Оставьте полки прибора на месте, чтобы дети не могли проникнуть внутрь прибора.
- Прибор следует правильно подключить к источнику питания. (См. раздел: УСТАНОВКА ПРИБОРА настоящего руководства).
- Не прикасайтесь к охлажденным поверхностям (особенно мокрыми руками) во время работы прибора, поскольку кожа может прилипнуть к холодным поверхностям.
- Отключите прибор от источника питания перед его ремонтом (ремонт прибора следует производить только квалифицированным специалистом), перед чисткой или длительным неиспользованием.

- Не помещайте вилку питания, микроволновые печи или другие бытовые приборы на верхнюю часть холодильника.
- Заводская табличка находится внутри прибора или снаружи на задней стенке.
- Не устанавливайте прибор в местах попадания прямых солнечных лучей, в помещениях с высокой температурой и высокой влажностью.
- Не помещайте никакие предметы возле верхней задней части прибора, поскольку они могут повлиять на его охлаждение.
- Данный прибор не предназначен для использования людьми (включая детей) с ограниченными физическими, сенсорными или умственными способностями, а также с недостатком опыта и знаний, если они не находятся под контролем или не прошли инструктаж по использованию прибора лицом, ответственным за их безопасность.
- Следите за детьми, чтобы они не играли с прибором.

## Описание прибора

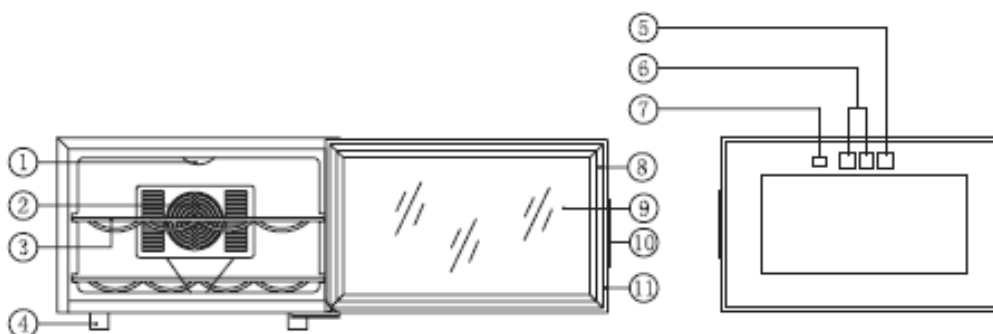
### FW16SB



1. ПОДСВЕТКА
2. ПОЛКА
3. МАСКА ВЕНТИЛЯТОРА
4. НОЖКИ
5. РЕЗЕРВУАР ДЛЯ ВОДЫ
6. МАГНИТНЫЙ УПЛОТНИТЕЛЬ

7. СТЕКЛО
8. ДВЕРНАЯ РАМА
9. ВЫКЛЮЧАТЕЛЬ ПОДСВЕТКИ
10. ПАНЕЛЬ УПРАВЛЕНИЯ ТЕМПЕРАТУРОЙ
11. ДИСПЛЕЙ ТЕМПЕРАТУРЫ

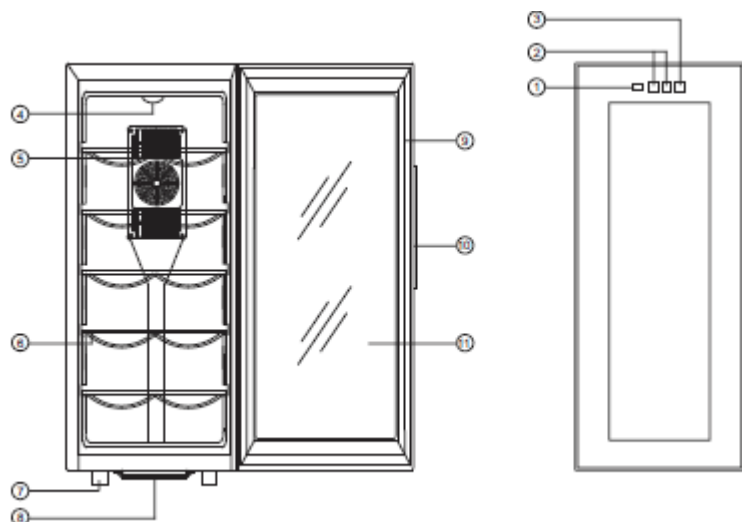
### FW23SB



1. ПОДСВЕТКА
2. МАСКА ВЕНТИЛЯТОРА
3. ПОЛКА
4. НОЖКИ
5. ВЫКЛЮЧАТЕЛЬ ПОДСВЕТКИ
6. ПАНЕЛЬ УПРАВЛЕНИЯ ТЕМПЕРАТУРОЙ

7. ДИСПЛЕЙ
8. МАГНИТНЫЙ УПЛОТНИТЕЛЬ
9. СТЕКЛО
10. ДВЕРНАЯ РУЧКА
11. ДВЕРНАЯ РАМА

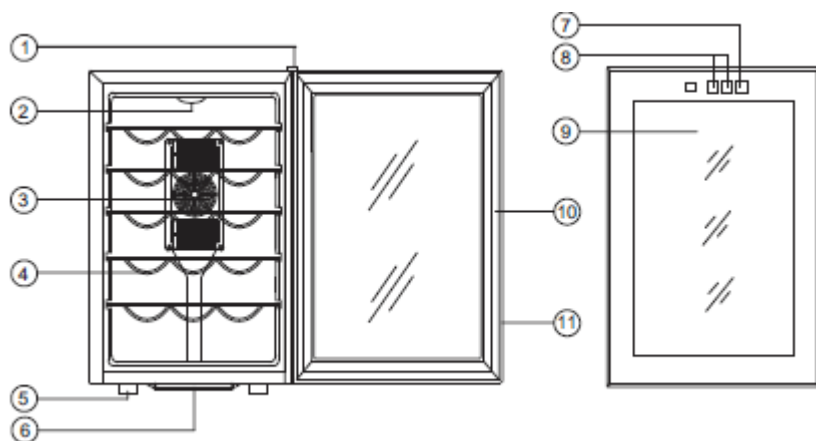
## FW33SB



1. ДИСПЛЕЙ ТЕМПЕРАТУРЫ
2. РЕГУЛЯТОР ТЕМПЕРАТУРЫ
3. ВЫКЛЮЧАТЕЛЬ НОДСВЕТКИ
4. ВНУТРЕННЯЯ ПОДСВЕТКА
5. КРЫШКА ВЕНТИЛЯТОРА

6. ПОЛКА
7. НОЖКИ
8. РЕЗЕРВУАР ДЛЯ ВОДЫ
9. МАГНИТНЫЙ УПЛОТНИТЕЛЬ
10. ДВЕРНАЯ РАМА
11. СТЕКЛО

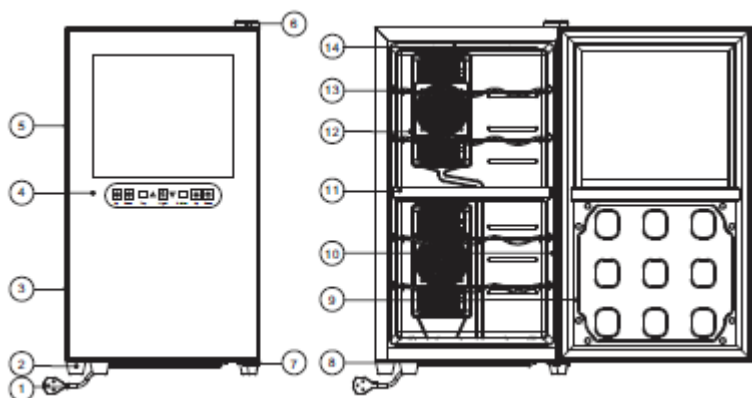
## FW48SB



1. КРЫШКА ПЕТЛИ
2. ПОДСВЕТКА
3. МАСКА ВЕНТИЛЯТОРА
4. ПОЛКА
5. НОЖКИ
6. РЕЗЕРВУАР ДЛЯ ВОДЫ

7. ВЫКЛЮЧАТЕЛЬ НОДСВЕТКИ
8. ПАНЕЛЬ УПРАВЛЕНИЯ ТЕМПЕРАТУРОЙ
9. СТЕКЛО
10. МАГНИТНЫЙ УПЛОТНИТЕЛЬ
11. ДВЕРНАЯ РАМА

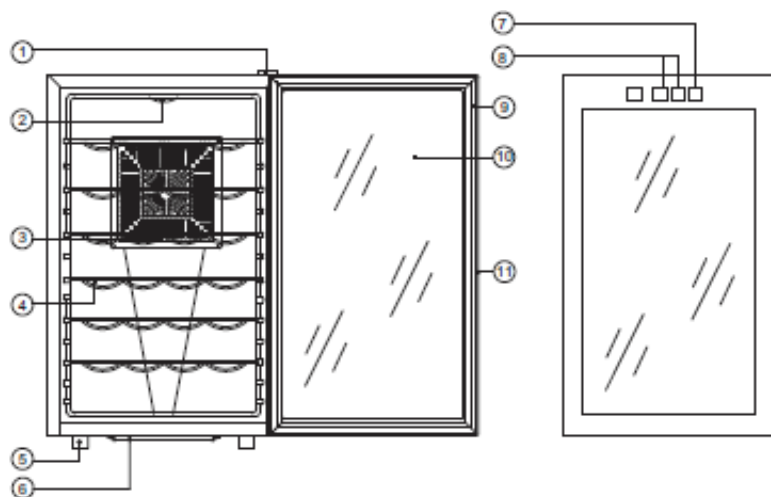
## FW48DB



1. КАБЕЛЬ ПИТАНИЯ
2. НОЖКИ
3. ДВЕРНАЯ РАМА
4. СТЕКЛЯННАЯ ДВЕРЦА
5. РУЧКА
6. КРЫШКА ВЕРХНЕЙ ДВЕРНОЙ ПЕТЛИ
7. НИЖНЯЯ ДВЕРНАЯ ПЕТЛЯ

8. ПОДДОН ДЛЯ ВОДЫ
9. ДВЕРНАЯ ОБИВКА
10. УПЛОТНИТЕЛЬ ДВЕРЦЫ
11. ИЗОЛИРОВАННАЯ ПЛАТА
12. МАСКА ХОЛОДНОГО ВЕНТИЛЯТОРА
13. ПОЛКА
14. КРЫШКА ЛАМПЫ

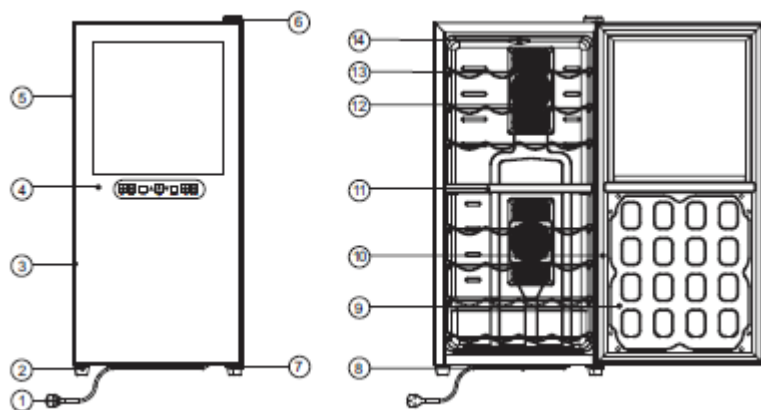
## FW65SB



1. КРЫШКА ПЕТЛИ
2. ПОДСВЕТКА
3. МАСКА ВЕНА
4. ПОЛКА
5. НОЖКА
6. РЕЗЕРВУАР ДЛЯ ВОДЫ

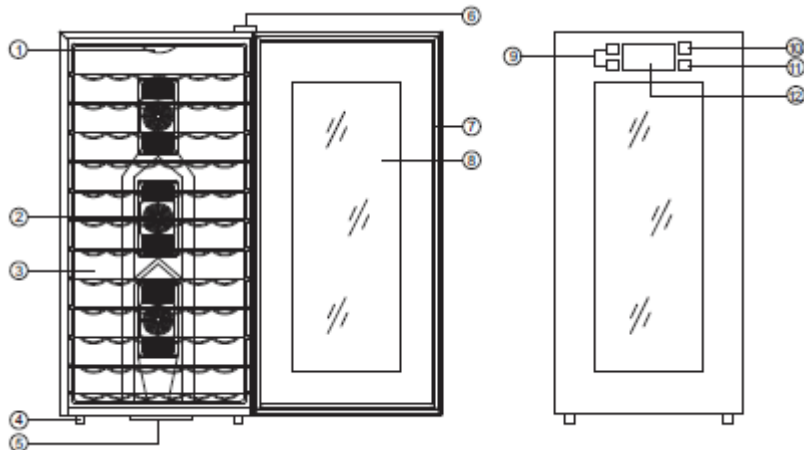
7. ВЫКЛЮЧАТЕЛЬ ПОДСВЕТКИ
8. ПАНЕЛЬ УПРАВЛЕНИЯ ТЕМПЕРАТУРОЙ
9. МАГНИТНЫЙ УПЛОТНИТЕЛЬ
10. СТЕКЛО
11. ДВЕРНАЯ РАМА

## FW78DB



- |                                 |                                 |
|---------------------------------|---------------------------------|
| 1. КАБЕЛЬ ПИТАНИЯ               | 8. ПОДДОН ДЛЯ ВОДЫ              |
| 2. НОЖКИ                        | 9. ДВЕРНАЯ ОБВИКА               |
| 3. ДВЕРНАЯ РАМА                 | 10. УПЛОТНИТЕЛЬ ДВЕРЦЫ          |
| 4. СТЕКЛЯННАЯ ДВЕРЦА            | 11. ИЗОЛИРОВАННАЯ ПЛАТА         |
| 5. РУЧКА                        | 12. МАСКА ХОЛОДНОГО ВЕНТИЛЯТОРА |
| 6. КРЫШКА ВЕРХНЕЙ ДВЕРНОЙ ПЕТЛИ | 13. ПОЛКА                       |
| 7. НИЖНЯЯ ДВЕРНАЯ ПЕТЛЯ         | 14. КРЫШКА ЛАМПЫ                |

## FW180SB



- |                       |                                   |
|-----------------------|-----------------------------------|
| 1. ПОДСВЕТКА          | 7. МАГНИТНЫЙ УПЛОТНИТЕЛЬ          |
| 2. МАСКА ВЕНТИЛЯТОРА  | 8. СТЕКЛО                         |
| 3. ПОЛКА              | 9. ПАНЕЛЬ УПРАВЛЕНИЯ ТЕМПЕРАТУРОЙ |
| 4. НОЖКИ              | 10. ВЫКЛЮЧАТЕЛЬ ПОДСВЕТКИ         |
| 5. РЕЗЕРВУАР ДЛЯ ВОДЫ | 11. ПЕРЕКЛЮЧАТЕЛЬ                 |
| 6. КРЫШКА ПЕТЛИ       | 12. LCD-ДИСПЛЕЙ                   |

## УПРАВЛЕНИЕ ПРИБОРОМ

### Включение прибора

---

1. Тщательно очистите прибор. Протрите его снаружи мягкой сухой тканью, а внутри - чистой влажной тканью.
2. Вставьте вилку прибора в розетку.

### Стандартное управление

---

Если холодильник работает на полную мощность, на панели будут мигать два светодиода. Красный световой индикатор показывает состояние питания. Зеленый световой индикатор показывает состояние системы охлаждения. В это время внутри прибора начнет работать вентилятор. При открывании дверцы прибора, свет под регулятором температуры включается автоматически.

Рабочий диапазон температур прибора: от 8°C до 18°C, от 10°C до 18°C или от 12°C до 18°C. Когда значение желаемой температура устанавливается на определенную цифру, по достижении нее начинает работать система автоматического контроля температуры, а система охлаждения переходит в состояние линейного поддержания температуры.

**Примечание:** После отключения прибора, перед его повторным включением следует подождать 3-5 минут. Если прибор перезапустить быстрее, он может не работать должным образом.

### Чистка прибора

---

<b>Чистящие средства:</b>	Никогда не используйте агрессивные абразивные чистящие средства, сильнодействующие чистящие средства или растворители для любых поверхностей.
<b>Внешние поверхности прибора:</b>	Внешние поверхности прибора следует протирать их влажной тряпкой с мылом, протереть и высушить. Для удаления стойких пятен используйте силиконовый воск.
<b>Секция охлаждения:</b>	Полки и другие съемные части прибора следует мыть в теплой мыльной воде, протереть и высушить. Очистите внутренние поверхности раствором пищевой соды (3 столовые ложки на 1 литр воды) или теплой мыльной водой, протрите и высушите.
<b>Магнитный уплотнитель дверцы:</b>	Следует промывать теплой мыльной водой.
<b>Финальная точка:</b>	Установите на место все съемные части прибора и установите термостат на нужное значение.

**Примечание:** Фильтр в задней части прибора нуждается в регулярной очистке.



## Установка прибора

---

- Установите прибор в удобном нежарком и нехолодном месте. Следует оставить достаточный зазор для беспрепятственного открывания дверцы. Данный прибор не предназначен для встраивания.
- Устанавливайте прибор на прочную и ровную поверхность.
- Оставьте зазор 2 дюйма (5 см) между стеной и боковыми стенками прибора и зазор 4 дюйма (10 см) между стеной и задней частью прибора.
- ВАЖНО: Данный прибор не предназначен для встраивания.



### ЗАМЕНА КАБЕЛЯ ПИТАНИЯ

Если кабель питания прибора поврежден, во избежание опасности его следует заменить у производителя, в авторизованном сервисном центре или у квалифицированного специалиста.

## Что сделать...

---

**Если холодильник не используется в течение длительного времени,**

- Отключите кабель питания прибора от электрической сети.
- Выгрузите из прибора все содержимое.
- Высушите прибор изнутри и оставьте дверцу открытой на несколько дней.
- Если Вам необходимо передвинуть прибор,
- Закрепите все движущиеся части прибора и его содержимое (при необходимости упакуйте их отдельно.)
- Перемещайте прибор только в вертикальном положении.

### **Если температура внутри холодильника кажется слишком высокой,**

- Убедитесь, не открывается ли дверца прибора слишком часто и не оставалась ли она открытой в течение длительного времени.
- Убедитесь, что циркуляция воздуха внутри прибора не затруднена из-за хранения слишком большого количества продуктов (холодильник перегружен).
- Проверьте, не хранили ли Вы что-нибудь горячее в холодильнике без предварительного охлаждения до комнатной температуры?
- Достаточно ли свободного пространства со всех сторон и над прибором?
- Если холодильник начинает издавать необычные шумы,
- Проверьте, не качается ли прибор. Выровняйте его и проверьте, как работает прибор.
- Проверьте, не упали ли какие-либо предметы за холодильник? Если да, достаньте их и проверьте, как работает прибор.
- Проверьте, нет ли внутри прибора предметов, которые вибрируют или резонируют? Если да, переставьте их, а затем проверьте, как работает прибор.

### **Если внутренняя подсветка прибора мигает:**

- Проверьте, не выше ли установленная в приборе температура, чем внутренняя температура.
- Запускается функция автоматического размораживания.

## **Утилизация отслужившего прибора**



Данная маркировка указывает на то, что прибор не следует утилизировать вместе с другими бытовыми отходами на всей территории ЕС. Для того, чтобы предотвратить возможный вред окружающей среде или здоровью человека в результате неконтролируемой утилизации отходов, утилизируйте их ответственно, чтобы способствовать устойчивому повторному использованию материальных ресурсов. Для того, чтобы вернуть использованный прибор, воспользуйтесь системами возврата и сбора отслуживших электроприборов или обратитесь к продавцу, у которого был приобретен прибор. Продавец может сдать прибор на экологически безопасную переработку.

## Технические характеристики:

Наименование модели	FW16SB	FW23SB	FW33SB	FW48DB	FW48SB
Объем	16 л	23 л	33 л	48 л	48 л
Номинальное напряжение	220 В-240 В	220 В-240 В	220 В-240 В	220 В-240 В	220 В~240 В
Номинальная частота	50 Гц	50 Гц	50 Гц	50 Гц	50 Гц
Климатический класс	SN; N	SN; N	SN; N	SN; N	SN; N
Входная мощность	50 Вт	50 Вт	50 Вт	100 Вт	70 Вт
Энергопотребление кВтч/24ч	0.31	0.37	0.36	0.54	0.47
Диапазон регулирования температуры	8-18°C	8-18°C	12-18°C	8-18°C&12-18°C	12-18°C
Вес нетто	8.0 кг	8.7 кг	11.3 кг	16 кг	14.1 кг
Размер продукта (ШхВхГ) мм	252X378X515	410X275X502	252X616X515	355X645X511	355X648X511

Наименование модели	FW65SB	FW78DB	FW180SB
Объем	65 л	78 л	180 л
Номинальное напряжение	220 В ~240 В	220 В ~240 В	220 В ~240 В
Номинальная частота	50Hz	50Hz	50Hz
Климатический класс	SN; N	SN; N	SN; N
Входная мощность	70 Вт	MOW	185 Вт
Энергопотребление кВтч/24ч	0.52	0.65	2.2
Диапазон регулирования температуры	12-18°C	8-18°C& 12-18°C	12-18°C
Вес нетто	19.3 кг	22.6 кг	44.8 кг
Размер продукта (ШхВхГ) мм	460X738X520	400X848X515	570X1195X512