

ТЕПЛОАККУМУЛЯТОРЫ

ТЕХНИЧЕСКОЕ ОПИСАНИЕ
ИНСТРУКЦИЯ ПО УСТАНОВКЕ,
ИСПОЛЬЗОВАНИЮ И ОБСЛУЖИВАНИЮ
ГАРАНТИЙНЫЕ УСЛОВИЯ



ВНИМАНИЕ!

Перед началом эксплуатации оборудования внимательно изучите настоящую инструкцию!

Настоящая инструкция является документом, включающим руководство по эксплуатации и гарантийный талон на теплоаккумуляторы (далее по тексту – буферные ёмкости, теплоаккумуляторы, ТА) для закрытых систем отопления с принудительной циркуляцией.

Настоящий документ распространяется на теплоаккумуляторы моделей: ТА-300, ТА-400, ТА-500, ТА-600, ТА-750, ТА-900, ТА-1000, ТА-1500, ТА-2000 и модификаций на их основе, предназначенные для закрытых систем отопления.

Настоящая инструкция содержит сведения о назначении, основных технических параметрах, устройстве, эксплуатации, гарантийных условиях на оборудование, а также содержит сведения о мерах безопасности при их монтаже, пуске, эксплуатации и утилизации.

При покупке теплоаккумулятора следует проверить вместе с продавцом комплектность и товарный вид оборудования! После продажи оборудования завод-изготовитель не принимает претензии по некомплектности и/или механическим повреждениям.

- К обслуживанию допускаются лица, изучившие настоящую инструкцию и имеющие соответствующую квалификацию в области монтажа и обслуживания систем отопления.
- В конструкцию прибора могут быть внесены изменения, не отраженные в настоящей инструкции.
- Инструкцию следует сохранять на протяжении всего срока службы оборудования.

ПРЕДНАЗНАЧЕНИЕ

Буферные ёмкости используются только в закрытых системах отопления для аккумулирования тепловой энергии. Ёмкость защищает тепловой генератор и систему отопления в целом от избыточно высокой или низкой температуры теплоносителя. Критические значения температуры могут негативно сказаться на материалах конструкции теплогенератора и системы отопления и привести к значительному сокращению срока их службы.

ТЕХНИЧЕСКИЕ ХАРАКТЕРИСТИКИ

Максимальное допустимое рабочее давление в баке: 0,3 МПа.

Давление пробное (испытательное) в баке: 0,6 МПа.

Рабочая температура теплоносителя: (+ 2)°С ÷ (+95)°С.

Теплоноситель (рабочая среда) для заполнения бака и отопительной системы: вода.

Применение теплоаккумулятора для использования с другими теплоносителями, например, водно-гликолевыми растворами, допускается строго по отдельному согласованию с поставщиком оборудования.

Основной материал бака: углеродистая сталь.

Материал уплотнения штуцеров: термостойкий пластик.

Диаметр подключений: смотрите таблицу 1.

ТРЕБОВАНИЕ К ВОДЕ

Характеристики воды (теплоносителя) не должны превышать следующих значений:

Растворимые соли - 500 мг / л;

Карбонат кальция - 200 мг / л;

Двуокись углерода - 50 мг / л;

Уровень PH - не менее 5 и не более 12;

Электропроводность должна быть не менее 100 µS/cm.

Если параметры воды не отвечает требуемым значениям, вода должна быть обработана до соответствия требуемым значениям.

Повреждение теплоаккумулятора из-за образования накипи не попадает под действие гарантийных обязательств.

ГАРАНТИЙНЫЕ ОБЯЗАТЕЛЬСТВА

Производитель (ООО «ВОЛГА») в лице своего представителя на территории РФ ООО «Экосистем-рус» гарантирует, что произведенная продукция не имеет дефектов в материалах и производстве, которые могут препятствовать нормальной работе при правильном использовании, установке и обслуживании прибора.

Если продукт или его части определяется как дефект производства или материалов, Производитель обязуется отремонтировать или заменить дефектный компонент или продукт. Условия наступления гарантии, а также выполнения гарантийных обязательств изложены в гарантийном талоне, который является неотъемлемым приложением к данной инструкции.

ЭКСПЛУАТАЦИЯ

Теплоаккумулятор представляет собой вертикальный стальной сварной сосуд цилиндрической формы (бак), покрытый снаружи теплоизоляцией. На цилиндрической части бака расположены патрубки для подсоединения бака к системе отопления, а также для установки приборов контроля. В моделях с отводом для установки магниевого анода, допускается устанавливать в один из свободных патрубков (рис. 1) диаметром 2", ТЭН (поставляется как доп. опция).

Контроль состояния анода - не реже 1 раза в 6 месяцев. Эксплуатация бака с ТЭНом без магниевого анода ЗАПРЕЩЕНА!

Теплоаккумулятор устанавливается на фундамент (пол) на собственной кольцевой опоре, приваренной к днищу.

Теплоизоляция служит для сохранения тепла внутри бака и предотвращения термических травм человека в ходе работы теплоаккумулятора.

Принцип действия и работа. Принцип действия теплоаккумулятора основан на использовании физических свойств воды – высокой теплоемкости и теплопроводности.

Теплоаккумулятор работает в гидравлической схеме системы отопления и является в ней разделителем гидравлических контуров нагрева и потребления теплоносителя. В рабочих условиях теплоаккумулятор, соединенный трубопроводами с источниками нагрева теплоносителя и потребителями нагретого теплоносителя осуществляет прием, хранение и выдачу теплоносителя при рабочих параметрах, установленных в настоящем паспорте.

Поступление теплоносителя в бак и отвод его из бака осуществляется за счет работы электронасосов, входящих в трубопроводную обвязку системы отопления. Поддержание рабочих параметров осуществляется за счет совместного действия геометрических параметров бака по объему, конструкции теплоизоляции бака и средств автоматизации, предусмотренных конкретной схемой системы отопления. Средства автоматизации в состав комплекта теплоаккумулятора не входят.

В ходе работы теплоаккумулятора бак находится под давлением теплоносителя. Поддержание заданного теплового уровня в баке происходит вследствие массо-обменных процессов, протекающих в баке.

Для надежной работы теплоаккумулятора все взаимосвязанное с ним оборудование, входящее в состав системы отопления, должно быть применено на основании теплотехнических расчетов, выполненных специализированной организацией.

Назначение штуцеров теплоаккумулятора - в соответствии со схемой, приведенной **на рисунке 1**. Теплоаккумулятор в рабочих условиях может одновременно забирать нагретый теплоноситель сразу из всех источников или выборочно. Не используемые штуцера для подключения трубопроводов обвязки глушатся рабочими заглушками рассчитанными на давление 1 МПа. В ходе работы теплоаккумулятора следует вести контроль за его рабочими параметрами по контрольно-измерительным приборам (КИПиА), установленным по месту.

МАРКИРОВКА, КОНСЕРВАЦИЯ И УПАКОВКА

На теплоаккумуляторе на видном месте прикреплена табличка, содержащая:

- наименование предприятия-изготовителя или товарный знак;
- обозначение модели теплоаккумулятора;
- заводской номер;
- материал бака; рабочее давление, МПа;
- пробное давление, МПа;
- максимальная рабочая температура, °С;
- дата изготовления (месяц, год).

Металлические детали теплоаккумуляторов, подверженные коррозии, имеют защитно-декоративное покрытие и дополнительной защите консервационными смазками при хранении не подлежат.

Законсервированные теплоаккумуляторы при поставке, транспортировании и хранении упаковывают оборачиванием полиэтиленовой пленкой. Открытые торцы глушат транспортировочными заглушками, допускается оборачивание полиэтиленовой пленкой.

ОБЕСПЕЧЕНИЕ МЕР БЕЗОПАСНОСТИ

ВНИМАНИЕ! Теплоаккумуляторы при безотказном выполнении своих функций могут представлять термическую и механическую опасность.

В случае наступления предельного состояния или отказа теплоаккумулятор может быть источником ожогов вследствие неуправляемого потока нагретой воды.

Физическое лицо-владелец теплоаккумулятора является лицом, ответственным за безопасную эксплуатацию теплоаккумулятора. Владелец теплоаккумулятора обязан обеспечить безопасную эксплуатацию приобретенного теплоаккумулятора. На предприятиях ответственное лицо назначается в порядке, установленном в организации. При эксплуатации теплоаккумулятора на предприятии, предприятие-владелец обязан разработать, утвердить и передать под роспись обслуживающему персоналу инструкцию по безопасной эксплуатации теплоаккумулятора и системы отопления, учитывая специфику своего производства. Инструкция должна быть разработана с учетом положений настоящей инструкции.

Для обеспечения безопасности работы теплоаккумуляторов КАТЕГОРИЧЕСКИ ЗАПРЕЩАЕТСЯ:

- эксплуатировать теплоаккумулятор без утвержденной проектной документации на систему отопления;
- эксплуатировать теплоаккумулятор в случаях, если связанное по гидравлической схеме оборудование не соответствует проекту или неисправно;
- использовать теплоаккумулятор не по назначению;
- использовать теплоаккумулятор при параметрах, не соответствующих заявленным в настоящей инструкции или технической документации на комплектное оборудование;
- эксплуатировать теплоаккумулятор при появлении признаков предельного состояния или отказа (разрушения основного металла и сварных швов, трещины, падение давления по манометрам свыше пределов погрешности, отказ автоматики и т.п.);

- производить любые виды ремонтных работ и профилактическое обслуживание при наличии давления в системе и/или если температура теплоносителя в теплоаккумуляторе (системе) выше 45 °С;
- производить любые виды ремонтных работ и профилактическое обслуживание при наличии напряжения в электроприводном оборудовании теплоаккумулятора, связанного с ним по схеме;
- производить монтаж теплоаккумулятора с отступлениями от настоящей инструкции;
- устанавливать запорную арматуру перед предохранительным устройством и после него;
- оставлять детей без надзора взрослых у теплоаккумуляторов;
- оставлять работающий теплоаккумулятор на длительное время без надзора.

Опасные факторы при эксплуатации теплоаккумулятора: превышение максимально допустимого рабочего давления и максимально допустимой рабочей температуры в баке.

ЭЛЕКТРИЧЕСКАЯ БЕЗОПАСНОСТЬ

Теплоаккумуляторы подлежат защитному заземлению согласно требованиям ПУЭ.

В нижней части бака на опоре имеются пластины для заземления. Сопротивление заземляющей шины должно быть не менее 4 Ом. Место присоединения цепи заземления к внешней проводке промаркировано специальным знаком, принятым для обозначения точки заземления в электрических схемах.

Проверка переходного сопротивления контактных соединений по ГОСТ12.2.007.0, величина переходного сопротивления должна быть не более 0,1 Ом.

Требования к искробезопасности при эксплуатации для защиты от статического электричества — в соответствии с ГОСТ 12.1.018.

Место обслуживания и проведения ремонтных работ должно быть обеспечено низковольтным освещением, светильниками напряжением не выше 12 В во взрывобезопасном исполнении и искробезопасным инструментом.

МЕХАНИЧЕСКАЯ, ТЕРМИЧЕСКАЯ, ПОЖАРНАЯ БЕЗОПАСНОСТЬ

ВНИМАНИЕ! Теплоаккумулятор в рабочих условиях находится под давлением 3 Атм. горячего теплоносителя с температурой до 95°С!

Во избежание термических и механических травм, которые могут произойти вследствие разрушения основных элементов бака следует устанавливать предохранительные устройства (клапаны, расширительные баки), при этом пропускная способность предохраняющих устройств должна быть достаточной для безопасного функционирования прибора и системы отопления. Пропускная способность и количество предохранительных клапанов определяется проектом. Объем расширительного бака должен быть не менее 10% объема системы отопления. При применении теплоносителя, имеющего в своем составе пожароопасные среды (водно-гликолевые, водно-спиртовые растворы), потребитель ОБЯЗАН своими силами обеспечить взрывопожарную безопасность теплоаккумулятора и системы отопления. При нарушении герметичности бака при использовании пожароопасных сред теплоаккумулятор может быть источником пожара или взрыва вследствие характеристик конкретной рабочей среды. При проектировании системы отопления с применением пожароопасных сред в целях обеспечения взрывопожаробезопасности системы отопления концентрацию веществ в растворе следует устанавливать проектом, выполненным специализированной организацией. Проект должен быть утвержден.

Монтаж теплоаккумулятора следует проводить в соответствии с регламентируемыми процедурами, все работы по монтажу, наладке и эксплуатации должны выполняться с соблюдением общих требований пожарной безопасности по ГОСТ 12.1.004.

Принципиальная схема подключения теплоаккумулятора приведена на рис.2.

В ходе эксплуатации запрещается прикасаться к поверхностям теплоаккумулятора и смежного с ним по схеме оборудования, имеющих температуру выше 45°C без средств индивидуальной защиты рук.

Теплоаккумуляторы во время эксплуатации при нормальных условиях не требуют специальных мер по предупреждению самовозгорания и обезвреживанию токсичности.

Запрещается при монтаже класть на элементы теплоаккумуляторов отдельные детали или монтажный инструмент.

При проведении работ по ремонту (ревизии), консервации и расконсервации теплоаккумуляторов обслуживающий персонал должен иметь средства индивидуальной защиты (рукавицы, спецодежду и т.д.) и соблюдать требования противопожарной безопасности.

Перед началом проведения любых видов работ по ремонту и/или гидравлическим испытаниям теплоаккумулятора следует убедиться, что давление среды в баке снижено до атмосферного, температура стенок не превышает +45°C. Комплектное электрооборудование, не участвующее в указанных работах, должно быть отключено.

Естественное, искусственное и аварийное освещение места размещения теплоаккумулятора должно отвечать требованиям СНиП-4-79.

МОНТАЖ И ПУСК В ЭКСПЛУАТАЦИЮ

Монтаж теплоаккумулятора производить на основании проекта, разработанного специалистами по тепловой технике с учетом положений настоящей инструкции.

Монтаж теплоаккумулятора должен выполняться только специализированной монтажной службой, имеющей квалификацию на выполнение данных видов работ.

Перед началом монтажа:

- подготовить место: основание под установку теплоаккумулятора должно быть выровнено, освобождено от грязи и посторонних предметов;
- выполнить электроснабжение для подсоединения комплектного электроприводного оборудования.

Установленный на постоянное место теплоаккумулятор не должен соприкасаться с изоляцией источника нагретой воды (котла и т.п.), а также находиться вблизи открытого огня.

Теплоаккумулятор к месту монтажа следует транспортировать в упаковке предприятия-изготовителя. Распаковку производить непосредственно перед началом монтажа. После распаковки проверить внешним осмотром без разборки на узлы и детали отсутствие механических повреждений, а также полноту комплектности поставки.

В ходе монтажа следует выполнить:

- установить теплоаккумулятор на специально отведенное место;
- подключить трубопроводы системы отопления;
- установить приборы КИПиА в специально предназначенные для этих целей места. Если в трубах системы вмонтированы вентили, отключающие теплоаккумулятор от системы отопления, они должны быть открыты до конца. Чтобы избежать аварии из-за неосторожности, открутив вентили, целесообразно снять их ручки.

Окончание монтажа теплоаккумулятора и готовность его к работе (пуску) следует зафиксировать записью в разделе «Свидетельство об установке».

По окончании монтажа теплоаккумулятора в составе системы отопления произвести заполнение отопительной системы водой. Проверить герметичность разъемных соединений системы, включая теплоаккумулятор, по технологии монтажной организации. Проверку производить испытательной средой (водой) на статике максимально допустимым рабочим давлением с выдержкой под установившемся давлением не менее 30 мин. Пропуски испытательной среды через места соединений не допускаются. Результат оформить записью в соответствующем разделе.

Условия поведения испытаний не должны вызывать образование конденсата на испытываемых объектах. По окончании испытаний при постановке теплоаккумулятора на длительное хранение воду слить, полости просушить. В других случаях необходимость слива воды после испытаний устанавливается по решению владельца теплоаккумулятора.

Пуск в работу теплоаккумулятора, находящегося на балансе предприятия, производить по решению руководителя эксплуатирующей организации (или имеющего его полномочия лица) на основании удовлетворительных результатов предварительных проверок. Пуск в работу теплоаккумулятора, находящегося в собственности физического лица производить силами специализированной организации, имеющей право на производство данного вида работ. К пуску в работу допускается исправный теплоаккумулятор и имеющий запись о первичном (периодическом) освидетельствовании записью в настоящей инструкции. Не допускается к пуску теплоаккумулятор, не имеющий паспорта и/или результатов освидетельствования.

ЭКСПЛУАТАЦИЯ

Выбор теплоаккумулятора осуществляется индивидуально на основании параметров системы отопления, либо согласно проектной документации.

Эксплуатацию теплоаккумулятора следует производить согласно утвержденной проектной документации на систему отопления. Компонентный состав системы отопления и способы размещения компонентов в схеме не должны вызывать рост рабочих параметров бака по давлению и температуре выше установленных в настоящем паспорте максимально допустимых значений. Принципиальная схема, представленная на рисунке 2, носит рекомендательный характер и в каждом конкретном случае подлежит корректировке на соответствие требованиям владельца теплоаккумулятора к рабочим параметрам системы отопления.

Время работы системы отопления на аккумулированном тепле зависит от мощности системы и объема бака. Поэтому при подборе объема теплоаккумулятора следует определить, какое из условий более приоритетно: обеспечить теплом систему заданной мощности на протяжении заданного времени или обеспечить аккумулирование тепла от источника определенной мощности на протяжении определенного времени.

ОГРАНИЧЕНИЯ НА ЭКСПЛУАТАЦИЮ

Эксплуатация теплоаккумулятора не допускается в следующих случаях:

- при неисправных КИПиА;
- при истечении назначенных показателей (срок периодического освидетельствования) без продления назначенных показателей. Продление назначенных показателей осуществляется силами специализированной организации, имеющей допуск на проведение данного вида работ.
- При обнаружении протечек, признаков наступления предельного состояния (трещин, разрушений и т.п. дефектов основных материалов, влияющих на прочность изделия) или отказа, теплоаккумулятор следует остановить и прекратить его эксплуатацию до устранения причин, вызвавших неработоспособное состояние. К основным материалам теплоаккумулятора или элементов системы отопления относятся детали, непосредственно воспринимающие давление рабочей среды.

Отказом считается устранимая потеря прочности и герметичности основных материалов, а также любой отказ автоматики или комплектного оборудования в составе системы отопления.

Не допускается опускание температуры рабочей среды до точки ее замерзания.

Подготовка к использованию теплоаккумулятора включает внешний осмотр, при котором проверяется общее состояние теплоаккумулятора и системы отопления в целом: комплектное оборудование должно быть исправным и соответствовать схеме. Временные заглушки с рабочих участков трубопроводов обвязки должны быть удалены; рабочие заглушки бака должны быть надежно закреплены.

Органы управления запорной, регулирующей арматуры и средств автоматизации должны поворачиваться плавно без рывков и заеданий. Перед началом эксплуатации бак промыть водой.

В ходе использования для теплоаккумулятора устанавливаются режимы: пуск, рабочий режим, остановка. Режим пуска включает работы по подготовке к рабочему режиму. Рабочий режим обуславливается периодическим наполнением и опорожнением бака. Режим остановки включает работы по сбросу давления, снижению температуры воды до 45°C и, при необходимости, отключения от трубопроводов системы отопления.

ТЕХНИЧЕСКОЕ ОБСЛУЖИВАНИЕ И РЕМОНТ

В ходе эксплуатации теплоаккумуляторы подлежат техническому обслуживанию в сроки и объеме:

- контроль рабочих параметров по приборам КИПиА – постоянно;
- контроль герметичности разъемных соединений гидравлического контура визуально – постоянно;
- гидравлические испытания основных материалов бака на прочность и герметичность пробным давлением – 1 раз в 8 лет, после эксплуатационного хранения более 12 месяцев, а также после проведения работ, связанных со сваркой.

Теплоаккумуляторы относятся к ремонтируемым восстанавливаемым изделиям.

Ремонт теплоаккумуляторов разрешается производить силами специализированной организации. В ходе ремонта и ревизии допускается частичная разборка и последующая сборка теплоаккумулятора по разъемным соединениям. Разборка разрушающими методами не допускается.

Указания по проведению гидравлического испытания на прочность и герметичность:

Испытания проводить силами специализированной организации.

Испытание проводить при удовлетворительных результатах наружного осмотра теплоаккумулятора в доступных местах: трещины, рванины, разрушения основного металла и сварных швов не допускаются.

Условия проведения испытаний должны исключать образование конденсата на испытываемых объектах. Испытательная среда – вода, давление – пробное 0,6 МПа. Время выдержки под установившемся давлением – 30 мин. Контроль визуальный и/или манометрический: пропуски или потение испытательной среды через основной металл и сварные швы не допускаются, падение давления по манометрам – в пределах погрешности.

Манометры для испытания – 2 шт. одного класса точности не грубее 2,5 и одной цены деления.

Манометры должны быть поверены.

Давление создавать поршневым гидравлическим насосом, поддавливание воздухом не допускается.

При проведении испытаний бак заполняется водой до верхней кромки, воздух из полостей должен быть удален полностью.

Перед началом испытаний следует убедиться, что давление в баке снято, температура стенок бака не превышает 45 °С, напряжение с комплектного электрооборудования, не участвующего в испытаниях, снято, бак отсоединен от трубопроводов системы и неиспользуемые для слива-налива испытательной среды штуцера надежно заглушены.

Заполнение бака водой для испытания можно производить любым способом, обеспечивающим условия испытаний, установленными настоящим разделом. После испытаний воду слить, бак просушить.

Результаты испытания занести в соответствующий раздел данного документа.

ХРАНЕНИЕ И ТРАНСПОРТИРОВКА

Хранение теплоаккумуляторов на местах эксплуатации производить в упаковке предприятия-изготовителя в вертикальном положении на собственной опоре в помещении при температуре от + 5 до +40 °С и относительной влажностью 60% при 20°С, обеспечивающих сохранность упаковки и исправность вложенного оборудования. Условия хранения должны исключать удары, опрокидывания и т.п. механические воздействия на теплоаккумулятор.

При постановке теплоаккумулятора на длительное хранение после периода эксплуатации, его следует освободить от рабочей среды, просушить, магистральные патрубки заглушить (допускается оборачивание полиэтиленовой пленкой). В ходе хранения один раз в полгода следует контролировать нарушение заводского антикоррозионного покрытия. При необходимости покрытие рекомендуется восстановить.

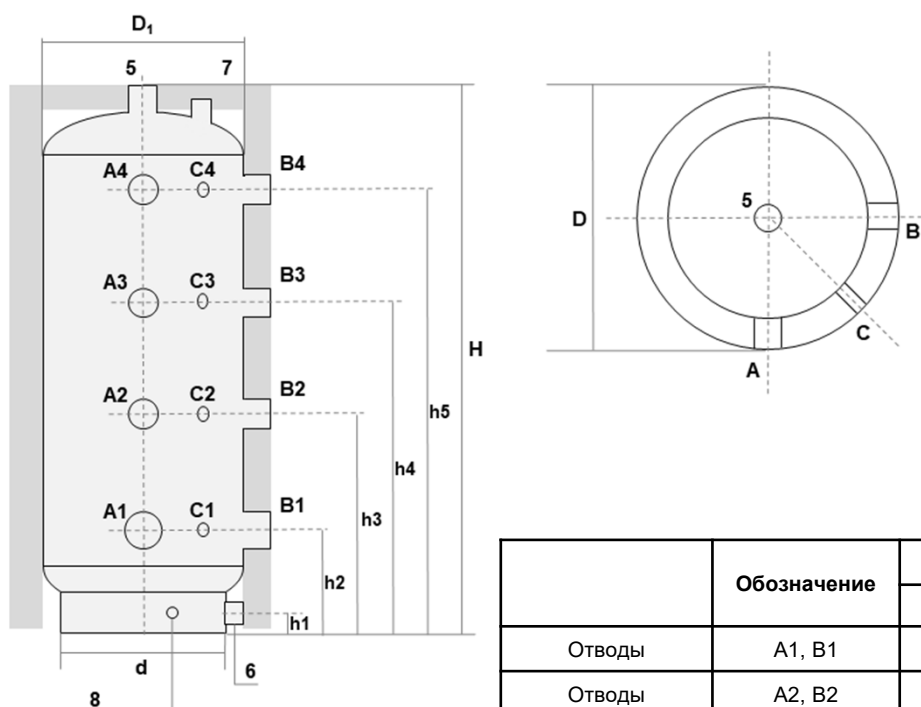
Транспортирование теплоаккумуляторов может производиться любым видом транспорта на любое расстояние в соответствии с правилами, действующими на этих видах транспорта.

Утилизация

Выведенный из эксплуатации теплоаккумулятор должен быть освобожден от рабочей среды, разобран по технологии владельца и передан на утилизацию в качестве лома черных металлов и нержавеющей сталей и сплавов.

Теплоизоляция из полиэфирного материала выполнена экологически безопасной и пригодной для вторичной переработки.

Рис.1. Подключение теплоаккумулятора

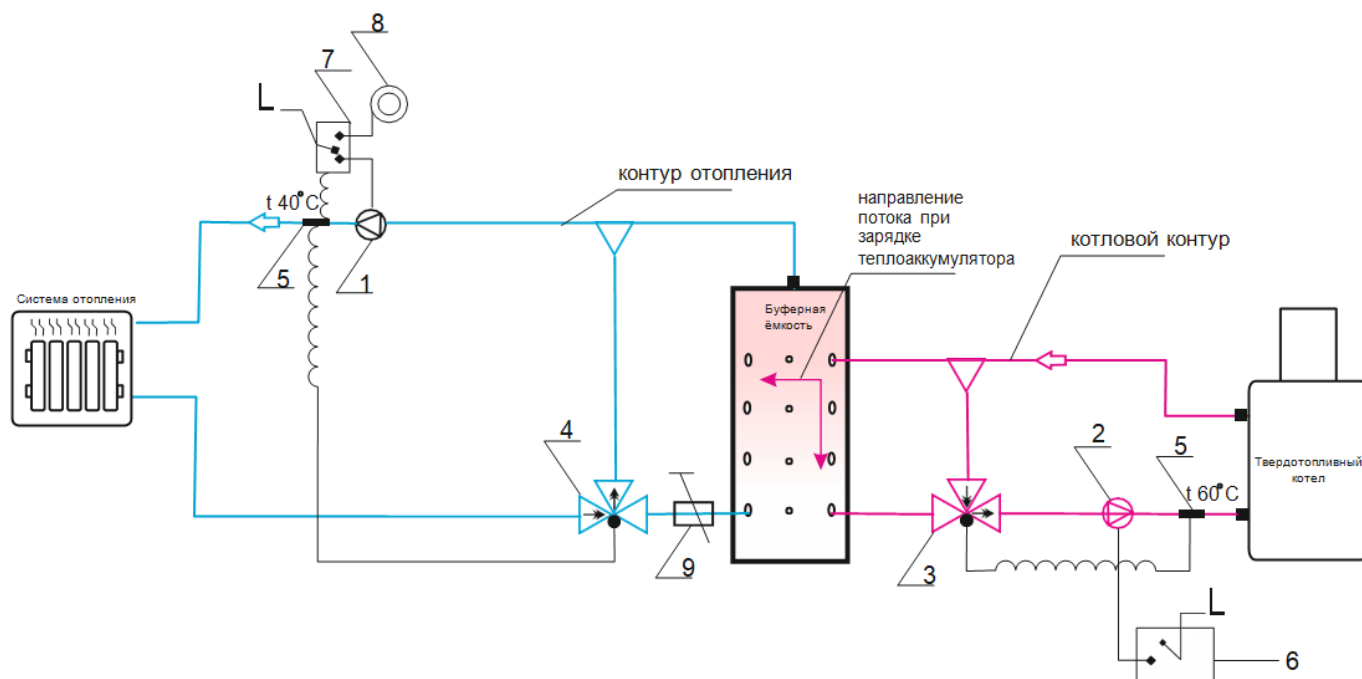


	Обозначение	Для ТА объемом	
		300-900 л	1000-2000 л
Отводы	A1, B1	G 1 1/4"	G 2"
Отводы	A2, B2	нет	G 1 1/2"
Отводы	A3, B3	нет	G 1 1/2"
Отводы	A4, B4	G 1 1/4"	G 1 1/2"
Отвод для ДТ	C1, C2, C3, C4	G 1/2"	
Отвод	5	G 1 1/4"	
Слив	6	G 1 1/4"	
Отвод для анода	7	G 1 1/4"	
Заземление	8	есть	

Таблица 1. Технические характеристики

Модель	ТА 300	ТА 400	ТА 500	ТА 600	ТА 750	ТА 900	ТА 1000	ТА1500	ТА 2000	
Габаритные размеры и вес										
Высота, мм	1667	2257	1744	2113	1760	2090	2274	2150	2134	
Диаметр с теплоизоляцией D, мм	608	608	758	758	898	898	898	1100	1300	
Диаметр без изоляции D1, мм	508	508	658	658	798	798	798	1000	1200	
Диаметр опорного кольца d, мм	400	400	450	450	600	700	700	850	900	
Вес без воды /с водой, кг	73/365	87/487	100/600	112/712	125/885	142/1042	160/1190	240/1740	260/2260	
Толщина стенки, мм	2				3					
Толщина стенки дна, мм	4									
Высота расположения патрубков, мм										
Слив	h1	68	58	68	68	68	68	68	100	
Отводы A1, B1, C1	h2	325	323	345	345	342	361	342	428	
Отводы A2, B2	h3	нет						717	803	860
Отвод C2	h3	700	698	720	720	717	736	717	803	
Отводы A3, B3, C3	h4	нет						1554	1430	1414
Отводы A4, B4, C4	h5	1450	1972	1470	1814	1467	1745	1929	1805	

Рис.2. Принципиальная схема подключения буферной ёмкости к системе отопления



- | | |
|-----------------------------|------------------------------------|
| 1. Насос | 6. Принудительный выключатель |
| 2. Насос | 7. Двухконтактный термовыключатель |
| 3. Смесительный клапан | 8. Электрозвонок |
| 4. Распределительный клапан | 9. Регулировочный кран |
| 5. Термодатчик | |

ГАРАНТИЙНЫЙ ТАЛОН

Гарантийный талон не ограничивает определенные законом права потребителей, но дополняет и уточняет оговоренные законом обязательства, предполагающие соглашение сторон либо договор.

Благодарим Вас за Ваш выбор и поздравляем с приобретением современного оборудования!

Внимательно ознакомьтесь с гарантийным талоном и проследите, чтобы он был правильно заполнен и имел штамп Продавца. При отсутствии штампа Продавца и даты продажи (либо кассового чека с датой продажи) гарантийный срок изделия исчисляется с даты производства изделия. В случае утери гарантийный талон не возобновляется.

Для теплоаккумуляторов обязательным также являются указание даты пуска в эксплуатацию и штамп организации, производившей пуск в эксплуатацию. Установка (подключение) данного оборудования допускается только специалистами и организациями, имеющими лицензии на данный вид работ. Продавец (изготовитель) не несет ответственности за недостатки изделия, возникшие из-за его неправильной установки (подключения). Для монтажа и ввода в эксплуатацию оборудования мы рекомендуем обратиться к авторизованным монтажными и сервисными организациями. Подробную информацию о компаниях, уполномоченных осуществлять, монтаж, ремонт и техническое обслуживание продукции, Вы можете получить по телефону +7 (499) 65-364-85 или найти на сайте www.ecosystem-rus.ru

Гарантийный срок на теплоаккумулятор составляет **24 месяца со дня продажи**. Если дату продажи установить невозможно, этот срок исчисляется со дня изготовления.

Компания - поставщик гарантирует соответствие выпускаемых теплоаккумуляторов требованиям технической документации на изготовление изделия при соблюдении потребителем условий эксплуатации, транспортирования и хранения, установленных в настоящей инструкции. При выходе из строя теплоаккумулятора предприятие-изготовитель не несет ответственности за остальные элементы системы, техническое состояние объекта в целом, в котором использовалось данное изделие, а также за возникшие последствия. Изделие, утратившее товарный вид по вине потребителя, обмену или возврату по гарантийным обязательствам не подлежит.

Рекламации на работу теплоаккумулятора не принимаются, бесплатный ремонт и замена не производятся в случаях:

- Если не оформлен (утрачен) гарантийный талон и талон на установку, несоблюдения потребителем правил эксплуатации и обслуживания;
- Если система отопления не оснащена устройствами сброса давления сверх максимально допустимого рабочего;
- Если в системе отопления есть воздух;
- При отсутствии в системе отопления расширительного бака необходимого объема (более 10% от объема системы);
- При небрежном хранении и транспортировке теплоаккумулятора, как потребителем, так и любой другой организацией;
- Самостоятельного ремонта теплоаккумулятора потребителем;
- Самовольного изменения конструкции теплоаккумулятора;
- При использовании в системе отопления воды не прошедшей соответствующую подготовку;
- При использовании теплоаккумулятора не по назначению;
- При неправильном монтаже теплоаккумулятора и системы отопления;
- При возникновении дефектов, вызванных стихийными бедствиями, преднамеренными действиями, пожарами и т.п.
- При отсутствии заземления корпуса бака (это необходимо для исключения влияния блуждающих токов, ускоряющих процесс коррозии металлов);
- При предъявлении емкости, вышедшей из строя, в демонтированном виде;
- При подключении ТЭНа в бак без установки магниевого анода;
- В случае если в системе отопления организована постоянная подпитка теплоносителя.

ОТМЕТКА О ПРОДАЖЕ (ЗАПОЛНЯЕТСЯ ПРОДАВЦОМ)



Модель			
Серийный номер			
Место продажи			
Дата продажи			
Подпись продавца			М.П.

ОТМЕТКА О ВВОДЕ В ЭКСПЛУАТАЦИЮ (ЗАПОЛНЯЕТСЯ МОНТАЖНОЙ/СЕРВИСНОЙ ОРГАНИЗАЦИЕЙ)

Дата ввода в эксплуатацию			
Серийный номер			
Номер лицензии			
Исполнитель	(Подпись)	(Фамилия и инициалы)	М.П.
Покупатель	(Подпись)	(Фамилия и инициалы)	

Отметка о гарантийном ремонте А

Отметка о гарантийном ремонте Б

	Модель			Модель	
	Серийный номер			Серийный номер	
	Дата продажи			Дата продажи	
М.П.	Дата обращения / выдачи		М.П.	Дата обращения / выдачи	
	Наименование работ			Наименование работ	
	Исполнитель			Исполнитель	

ГАРАНТИЙНЫЙ ТАЛОН

Гарантийный талон не ограничивает определенные законом права потребителей, но дополняет и уточняет оговоренные законом обязательства, предполагающие соглашение сторон либо договор.

Настоящая гарантия действительна только на территории РФ на изделия, купленные на территории РФ. Гарантия распространяется на производственный или конструкционный дефект изделия. Настоящая гарантия включает в себя выполнение уполномоченным сервисным центром ремонтных работ и замену дефектных деталей изделия в сервисном центре или у Покупателя (по усмотрению сервисного центра). Гарантийный ремонт изделия выполняется в срок не более 45 (сорока пяти) дней с момента первого обращения Покупателя.

Авторизованные сервисные центры выполняют бесплатный ремонт изделия и (или) его частей в течение всего гарантийного срока. При обнаружении дефектов оборудования, возникших в результате некачественного монтажа или эксплуатации, все услуги авторизованного сервисного центра по ремонту являются платными.

Основываясь на знании местных условий и параметров электроснабжения и водоснабжения, обслуживающая организация вправе требовать установку дополнительного оборудования (фильтр для воды, стабилизатор напряжения и т.д.).

Настоящая гарантия не дает права на возмещение и покрытие ущерба, происшедшего в результате переделки и регулировки изделия, без предварительного письменного согласия изготовителя, с целью приведения его в соответствие с национальными или местными техническими стандартами и нормами безопасности. В случае несоблюдения данных рекомендаций и общих условий эксплуатации оборудования потребителем, производитель снимает с себя обязательства по гарантии.

Гарантийные обязательства не распространяются:

- На периодическое обслуживание и сервисное обслуживание изделия (чистку, замену защитного анода);
- на магниевый анод, так как он является расходным элементом системы защиты;
- любые адаптации и изменения изделия, в т. ч. с целью усовершенствования и расширения обычной сферы его применения, которая указана в Инструкции по эксплуатации изделия, без предварительного письменного согласия изготовителя;
- в случае если будет полностью/частично изменен, стерт, удален или будет неразборчив серийный номер изделия;
- в случае отсутствия отметки в документах, подтверждающих ввод изделия в эксплуатацию.

Ремонт, замена составных частей и комплектующих в пределах срока гарантии не продлевают срок гарантии на изделие в целом. Срок гарантии на замененные или отремонтированные комплектующие составляет три месяца.

Диагностика и ремонт оборудования, проводимые в случае необоснованности претензий к работоспособности изделий является платной услугой и оплачивается потребителем. Ремонт, проводимый вне рамок данной гарантии, оплачивается в соответствии с существующим прейскурантом сервисного центра. Повреждения во время транспортировки проверяются и подтверждаются только в том случае, если покупатель о них сообщает не позднее одного рабочего дня после транспортировки.

Покупатель (потребитель) предупрежден о том, что в соответствии с п.11 «Перечня непродовольственных товаров надлежащего качества, не подлежащих возврату или обмену на аналогичный товар другого размера, формы, габарита, фасона, расцветки или комплектации» Пост. Правительства РФ от 19.01.1998 № 55 он не вправе требовать обмена купленного изделия в порядке ст. 25 Закона «О защите прав потребителей» и ст. 502 ГК РФ. С момента подписания Покупателем Гарантийного талона считается, что:

- вся необходимая информация о купленном изделии и его потребительских свойствах в соответствии со ст. 10 Закона «О защите прав потребителей» предоставлена Покупателю в полном объеме;
- Покупатель получил Инструкцию по эксплуатации купленного изделия на русском языке;
- Покупатель ознакомлен и согласен с условиями гарантийного обслуживания/особенностями эксплуатации купленного изделия;
- Покупатель претензий к внешнему виду/комплектности купленного изделия не имеет.

Дата

« ____ » _____ 20 ____

Подпись покупателя

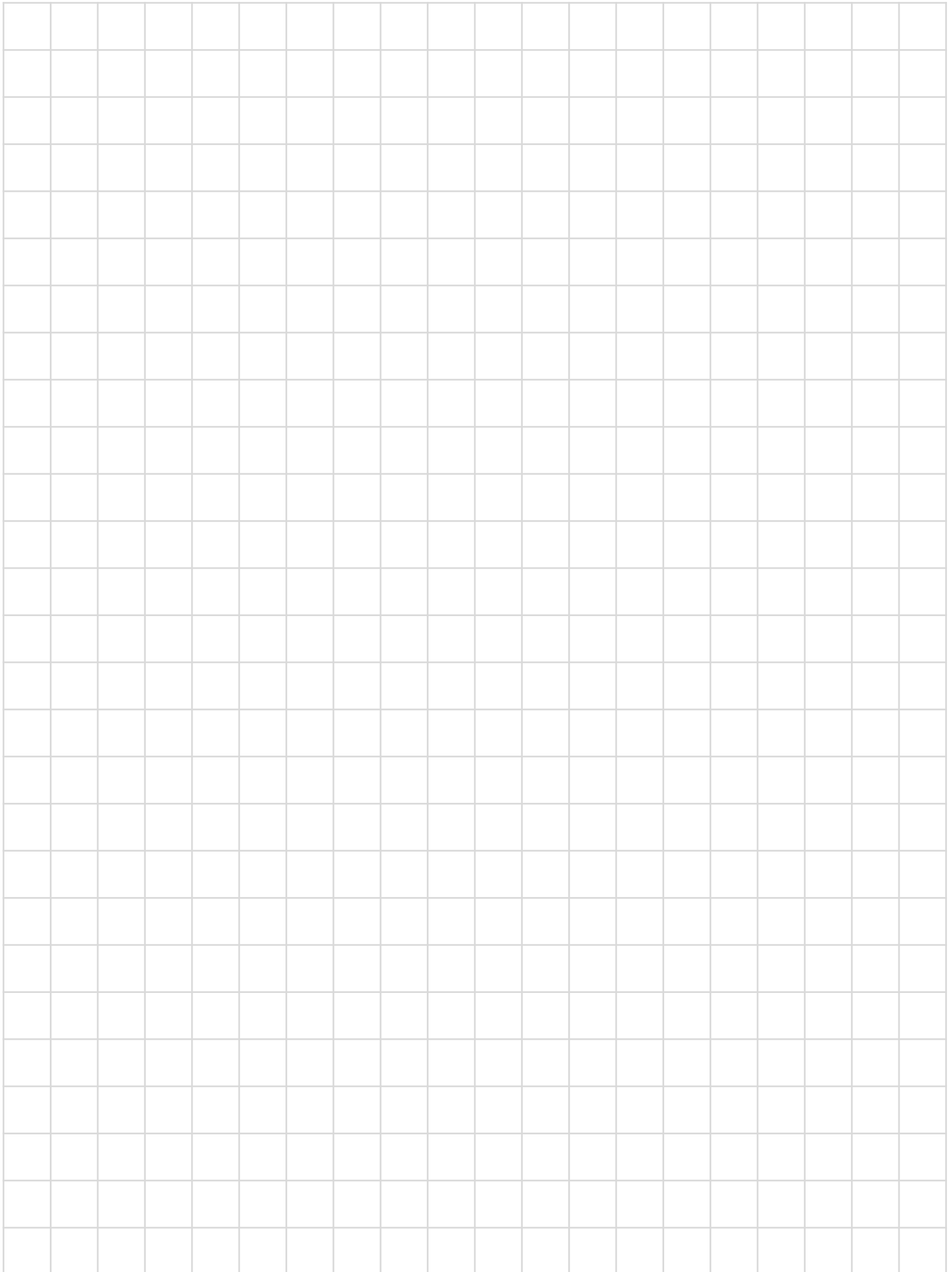
Отметка о гарантийном ремонте Б

ecosystem

Отметка о гарантийном ремонте А

ecosystem

ДЛЯ ЗАМЕТОК





ecosystem

ООО «Экосистем-рус»
143441 МО, г. Красногорск,
Путилковское шоссе д.26.
тел: +7 (499) 65-364-85
www.ecosystem-rus.ru