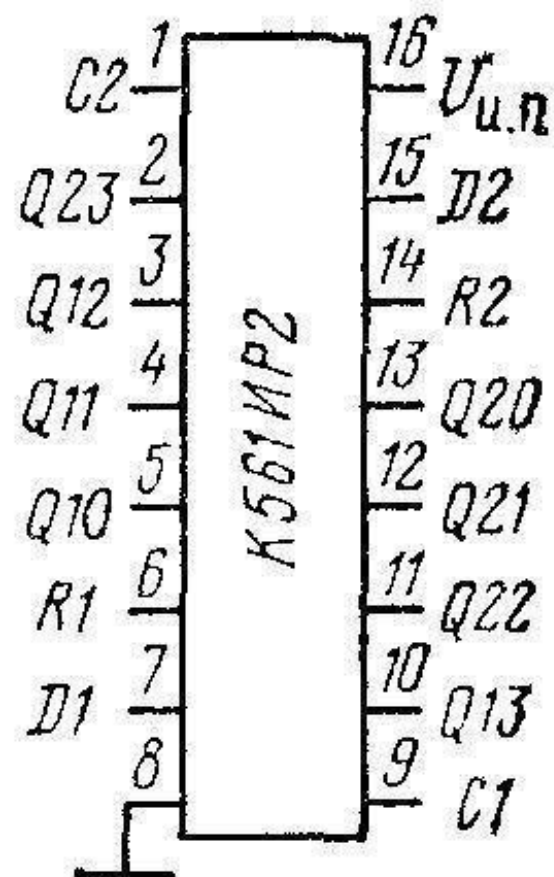
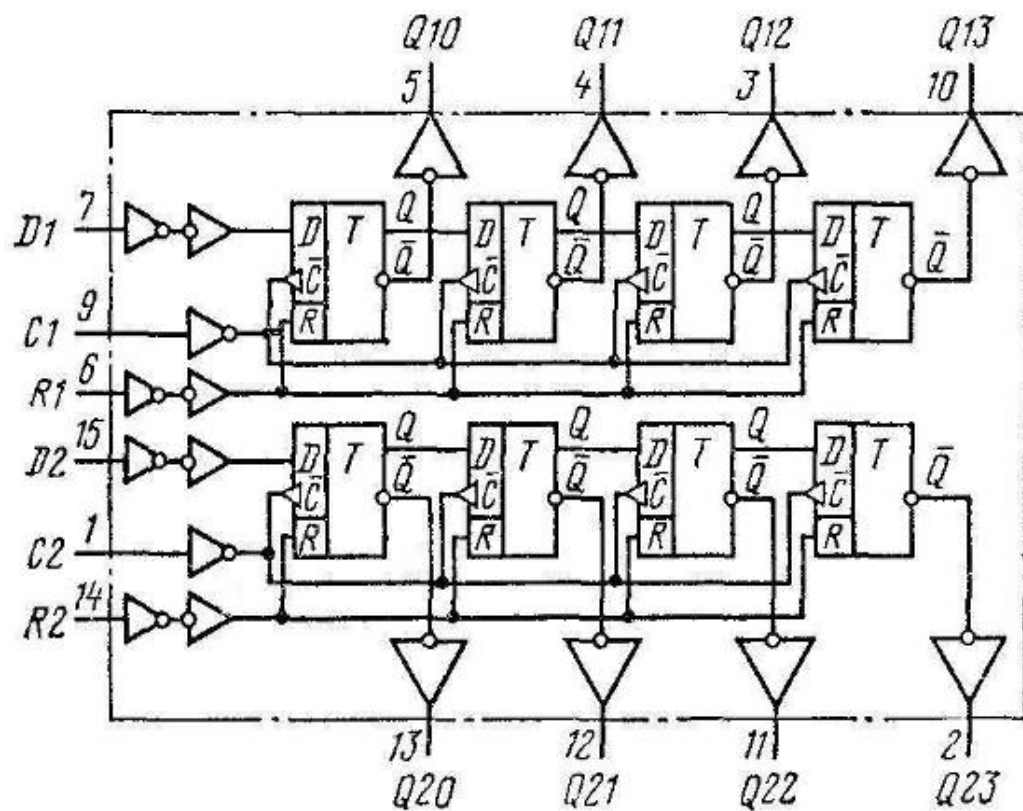
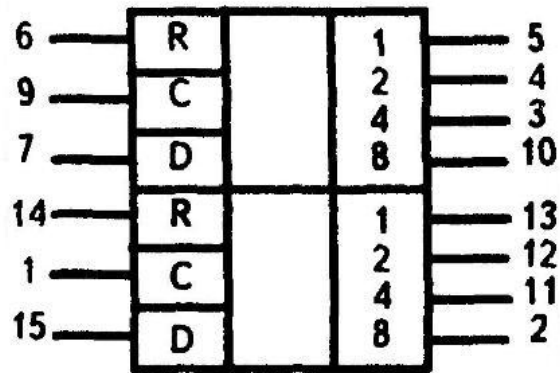
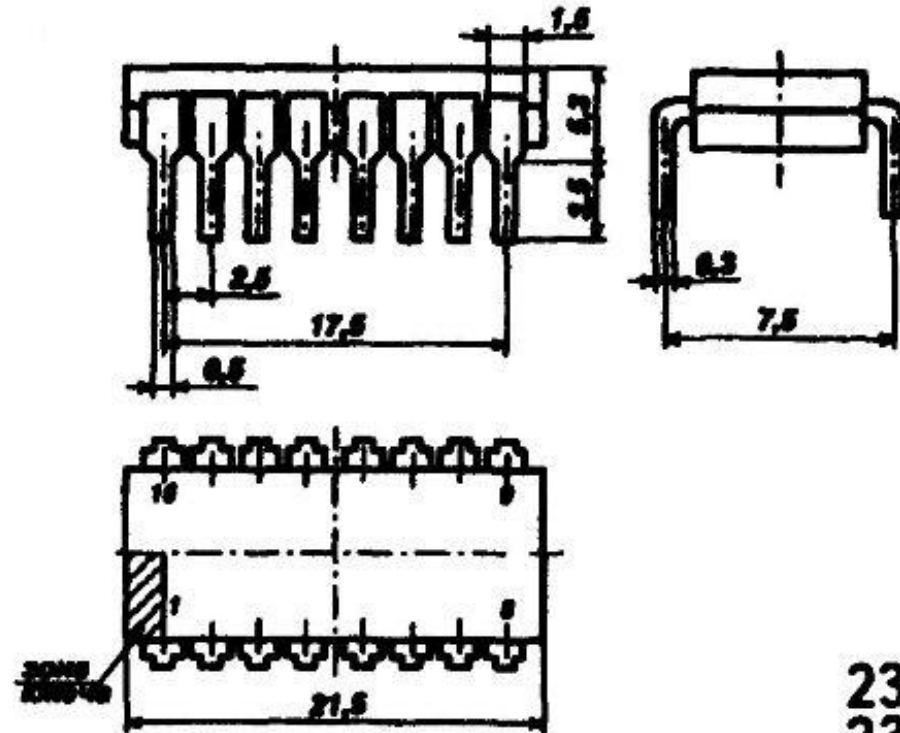


## К561ИР2 (CD4015A)





1,9 - тактовые входы  
 2-5,10-13 - выходы разрядов регистра  
 6,14 - вход установки в "0"  
 7,15 - информационные входы  
 8 - общий  
 16 - питание



238.16-1  
 238.16-2

Микросхемы К561ИР2 (CD4015А) содержат по два независимых четырехразрядных регистра сдвига. Каждый регистр имеет четыре выхода Q от каждого триггера. Все триггеры регистра К561ИР2 двухступенчатые, D-типа. Данные в регистр вводятся через последовательный вход D. Регистр К561ИР2 имеет вход тактовых импульсов С, причем данные

принимаются от входа D первого триггера и сдвигаются на один такт вправо после каждого положительного тактового перепада на входе C. Сброс в нуль данных на выходе Q регистра получится, если на вход асинхронного сброса R подать напряжение высокого логического уровня.

Состояния каждого регистра из состава K561IP2 отображены в таблице. Четыре выхода регистра позволяют преобразовать последовательный код, принимаемый по входу D, в параллельный, на выходах Q0 - Q3, отображаемый через четыре такта. Из одного корпуса можно сделать 8-разрядный регистр-преобразователь, соединив последовательно оба регистра микросхемы.

Тактовая частота регистров K561IP2 достигает 2,5 МГц, но для устойчивого переключения триггеров на минимальной частоте длительность тактового перепада не должна превышать 15 мкс.

Зарубежным аналогом микросхемы K561IP2 является микросхема CD4015A.

<b>K561IP2 - технические данные</b>	
Количество разрядов	4x2
Направление сдвига	Вправо
Организация ввода	Последовательный
Организация вывода	Параллельный
Максимальная тактовая частота	2,5 МГц
Температура окружающей среды	-45...+85
Корпус	238.16-1

<b>K561IP2 - состояние регистра</b>				
Вход			Выход	
C	D	R	Q <sub>0</sub>	Q <sub>n</sub>
┌	H	H	H	Q <sub>n-1</sub>
┌	B	H	B	Q <sub>n-1</sub>
┌	X	H	Q1	Без изменения Q <sub>n</sub>
X	X	B	H	H