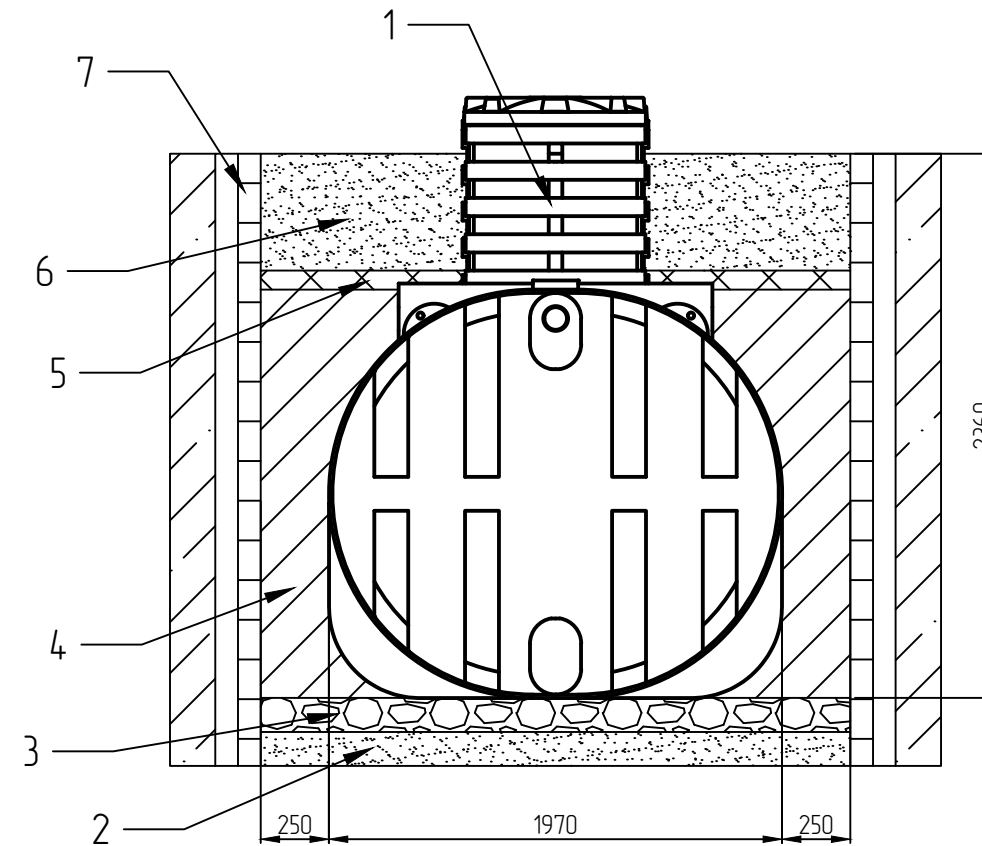
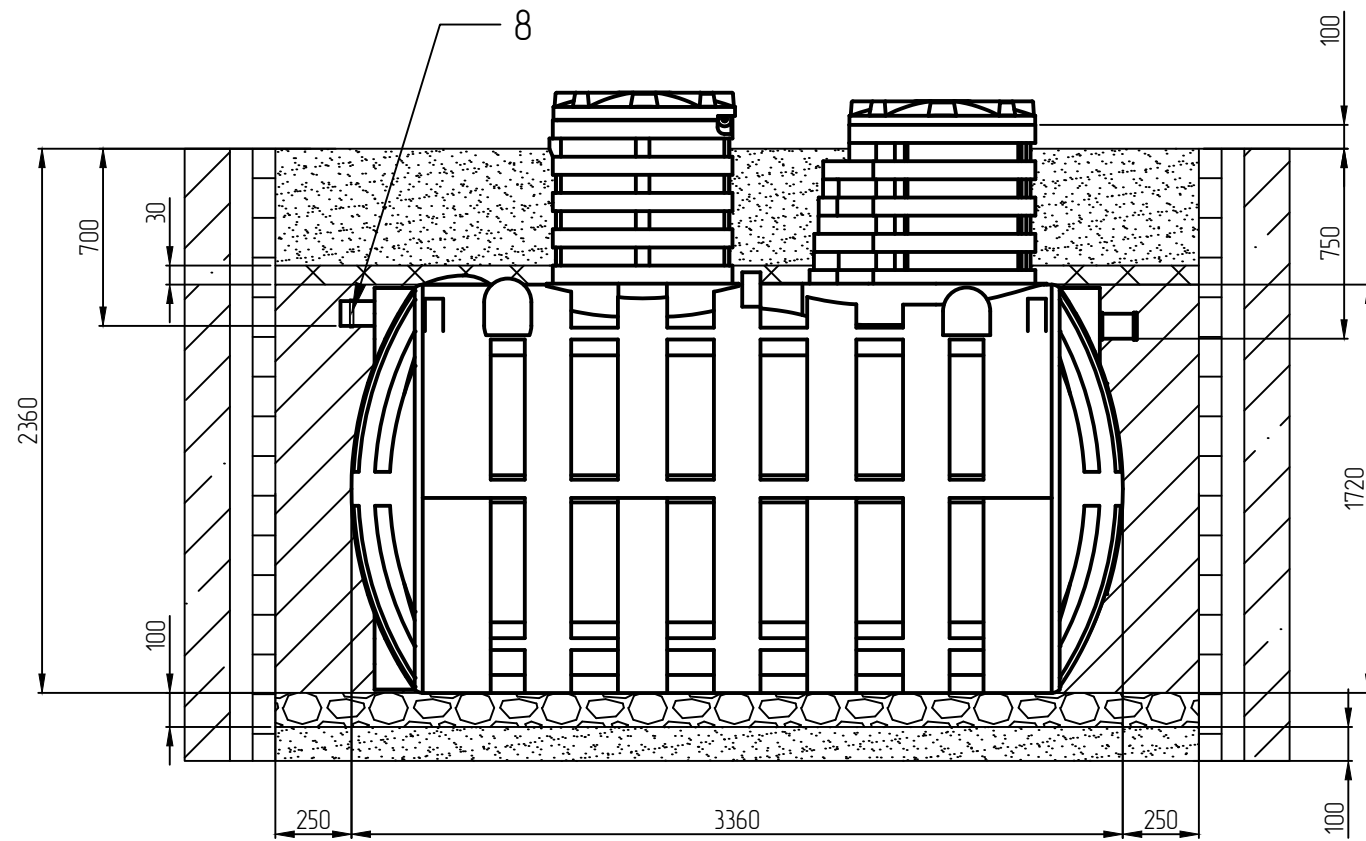


Согласовано					
Взам. инв. №					
Подп. и дата					
Инв. №подл.					

Изм.	Кол.уч.	Лист	№ док.	Подп.	Дата
Разраб.					05.04.23
Н.контр.					05.04.23
ГИП					05.04.23

<h1>СТ 20</h1>	Стадия	Масса	Масштаб
			1:30
	Лист 1	Листов 2	

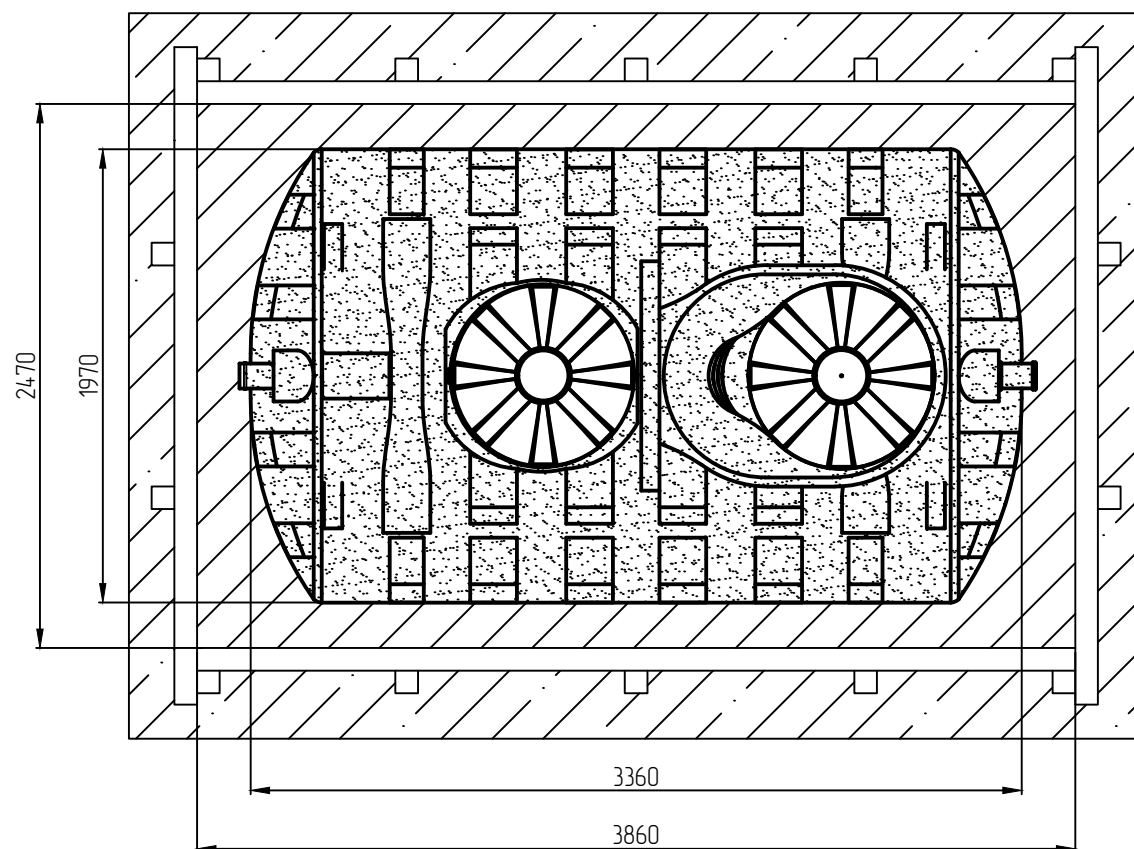


№	Наименование
1	Септик
2	Песчаная подушка
3	ЖБ плита
4	ЦПС
5	Утеплитель
6	Засыпка
7	Опалубка
8	Муфта

Спецификация материалов:

- Габаритные размеры котлована под септик (минимальные):
 Длина - 3860 мм
 Ширина - 2470 мм
 Глубина - 2460 мм
- Вход для подводящей трубопроводной трассы - труба 110 мм.
- Песок - не менее 6,75 м³
- Цемент - не менее 1,35 м³
- Вода (для заполнения септика) - не менее 8,5 м³

- Строительные и монтажные работы производить согласно своду правил СП 4.8.13330.2011 "Организация строительства".
- Септик монтируется под землю. Минимальное расстояние от края горловины (без крышки) до уровня земли должно составлять не менее 100 мм.
- Расстояние от края септика до края котлована должно быть не менее 250 мм.
- Монтаж септика производится на песчаную подушку толщиной не менее 100 мм.
- Септик утепляется по верхней части корпуса. Толщина утеплителя не менее 30 мм.
- Обратная засыпка производится цементно-песчаной смесью (ЦПС) послойно (300 мм) с соотношением 1:5 (цемент-песок), с одновременной трамбовкой каждого слоя и заполнением септика водой с целью выравнивания внутреннего и наружного давлений. При работе использовать цемент марки М500.
- В случае плавуча, грунта типа торф, обрушения стенок котлована необходим монтаж опалубки из досок сечением 150x50 мм.



Инв. №подл.	Подп. и дата	Взам. инв. №	Согласовано

Изм.	Кол.уч.	Лист	№ док	Подп.	Дата

Монтажная схема. СТ 20