

**«Termos TA-300÷3000»
Теплоаккумуляторы (буферные ёмкости)
для систем отопления
ПАСПОРТ И РУКОВОДСТВО ПО ЭКСПЛУАТАЦИИ**



Содержание

	Стр.
1 Теплоаккумуляторы «Termos TA 300 ÷ 3000» для систем отопления	4
1.1 Общие сведения об изделии.....	4
1.2 Основные технические данные и характеристики.....	4
1.3 Сроки службы и гарантии изготовителя.....	7
1.4 Комплектность.....	7
1.5 Руководство по эксплуатации.....	7
1.5.1 Описание и работа.....	7
1.5.2 Маркировка, консервация и упаковка	8
1.5.3 Указания мер безопасности при монтаже, эксплуатации, обслуживании, ремонте и утилизации.....	9
1.5.4 Инструкция по монтажу и пуску.....	10
1.5.5 Использование по назначению.....	11
1.5.6 Техническое обслуживание и ремонт.....	12
1.5.7 Правила хранения и транспортирования.....	13
1.5.8 Утилизация	13
1.6 Свидетельство о приемке и упаковывании	14
1.7 Свидетельство о продаже	14
1.8 Свидетельство об установке.....	14
Гарантийный талон №.....	15



Перед началом эксплуатации оборудования внимательно изучите настоящий паспорт!

Настоящий паспорт (ПС) является документом, включающим паспорт и руководство по эксплуатации на теплоаккумуляторы «Termos TA-300÷3000» (далее по тексту - теплоаккумуляторы, ТА) для систем отопления с принудительной циркуляцией закрытых помещений жилых и общественных зданий в умеренных холодных климатических зонах по ГОСТ 15150.

Настоящий паспорт распространяется на теплоаккумуляторы моделей:

- Termos: TA-300, TA-500, TA-750, TA-1000, TA-1200, TA-1500, TA-2000, TA-3000
- и модификаций на их основе, предназначенные для систем отопления;

Настоящий паспорт содержит сведения о назначении, основных технических параметрах, устройстве, эксплуатации, гарантиях теплоаккумуляторов, а также содержит сведения о мерах безопасности при их монтаже, пуске, эксплуатации и утилизации.

Примеры условного обозначения теплоаккумуляторов при заказе и в составе другой документации:

Теплоаккумулятор Termos TA-300, где

- Теплоаккумулятор — наименование изделия;
- Termos — условное обозначение торговой марки;
- TA — условное обозначение серии теплоаккумулятора, используемого в системе отопления
- 300 — номинальный объем корпуса (бака) теплоаккумулятора, л;



При покупке теплоаккумулятора следует проверить вместе с продавцом комплектность и товарный вид теплоаккумулятора и комплектного оборудования! После продажи теплоаккумулятора и его комплектного оборудования завод-изготовитель не принимает претензии по некомплектности и механическим повреждениям.

К обслуживанию теплоаккумуляторов допускаются лица, изучившие настоящий паспорт и обученные безопасным методам работы при обслуживании теплоаккумуляторов.

В связи с постоянной работой по совершенствованию теплоаккумуляторов, направленной на повышение их эксплуатационных характеристик, в конструкцию оборудования могут быть внесены изменения, не отраженные в настоящем паспорте.

Паспорт следует сохранять на протяжении всего срока службы теплоаккумулятора.

Преимущества использования теплоаккумулятора

1. увеличение периода между топками
2. снижение затрат на топливо 20% за счет работы котла при номинальной мощности
3. сглаживание температурных колебаний между котловым контуром и контуром отопления:
 - а) возможность установки в помещении постоянной температуры
 - б) краткосрочный режим образования конденсата
4. снижение закоксованности котла
5. снижение теплопотерь 10% за счет отключения насоса котлового контура после зарядки теплоаккумулятора
6. устранение запаха креазота в помещении и на улице

1 Теплоаккумуляторы (буферные ёмкости) «Termos TA-300÷3000» для систем отопления

1.1 Общие сведения об изделии

1.1.1 Наименование изделия: Теплоаккумулятор Termos TA для системы отопления.

Модель теплоаккумулятора при продаже указывается в разделе 1.6 настоящего паспорта.

1.1.2 Предприятие-изготовитель: ПК «Металл», ИНН 4401187515, Россия, 156000, г. Кострома.

1.1.3 Назначение и область применения

1.1.3.1 Функциональное назначение теплоаккумулятора Termos TA: буферная емкость для хранения нагретого теплоносителя системы водяного отопления жилых и общественных зданий в умеренных и холодных климатических зонах по ГОСТ15150-69 «Исполнения для различных климатических районов. Категории, условия эксплуатации, хранения и транспортирования в части воздействия климатических факторов внешней среды».

1.1.3.2 Теплоаккумулятор Termos TA предназначен для использования в качестве комплектного встраиваемого оборудования автономной системы водяного отопления с принудительной циркуляцией теплоносителя в целях обеспечения непрерывности работы схемы отопления, пётём поддержания температуры внутри магистрали на заданном уровне, при этом заданная температура внутри магистрали поддерживается даже после прекращения нагрева теплоносителя в источнике нагрева.

1.1.3.3 Теплоаккумулятор Termos TA используется для:

- накопления нагретого теплоносителя (аккумулирования тепла) от различных источников нагрева, например твердотопливного котла, пеллетного котла, котла на биомассе, электрического котла, газового котла, камина с водяной рубашкой, теплового насоса, подключенных к теплоаккумулятору;

- передачи нагретого теплоносителя потребителю системы отопления (радиатору, теплomu полу, полотенцесушителю и т.п).

1.1.3.4 Теплоаккумуляторы Termos TA предназначены для осуществления многовариантных сборок системы отопления, связывая в себе максимально возможное количество источников тепла.

1.2 Основные технические данные и характеристики

1.2.1 Вид климатического исполнения всех моделей: УХЛ4.2 ГОСТ15150.

1.2.2 Максимальное допустимое рабочее давление в корпусе теплоаккумулятора (далее по тексту – бака) всех моделей 0,3 МПа.

1.2.3 Давление пробное (испытательное) бака всех моделей: 0,6 МПа.

1.2.4 Рабочая температура теплоносителя в баке всех моделей: (+ 2)°С ÷ (+95)°С.

1.2.5 Теплоноситель (рабочая среда) для заполнения бака и отопительной системы: вода.

Применение теплоаккумулятора для использования с другими теплоносителями, например, водно-гликолевыми растворами, допускается строго по отдельному согласованию с изготовителем теплоаккумулятора.

1.2.6 Характеристики теплоносителя-воды: невзрывопожароопасная, четвертого класса опасности по ГОСТ 12.1.007-76 «ССБТ. Вредные вещества. Классификация и общие требования безопасности»;

1.2.7 Требования к качеству воды

Вода должна быть чистой и бесцветной, без суспензий, масла и химически агрессивных веществ, общей жесткостью не более 2 мг.экв/дм³. Применение жесткой воды вызывает образование накипи в баке, что снижает его теплотехнические параметры и может стать причиной преждевременного выхода из строя.



Примечание: Повреждение теплоаккумулятора из-за образования накипи не попадает под действие гарантийных обязательств.

Если жесткость воды не отвечает требуемым параметрам, вода должна быть обработана.

1.2.8 Основной материал бака: углеродистая сталь, углеродистая сталь с покрытием,

нержавеющая сталь. Материал согласовывается при заказе.

1.2.9 Материал уплотнения штуцеров: термостойкий пластик.

1.2.10 Тип изоляции по согласованию с заказчиком: полиэфирная изоляция или эластичный полиуретан.

1.2.11 Способ присоединения к трубопроводам отопительной системы: на резьбе.

1.2.12 Основные характеристики моделей ТА-300 - ТА-3000 таблица 1

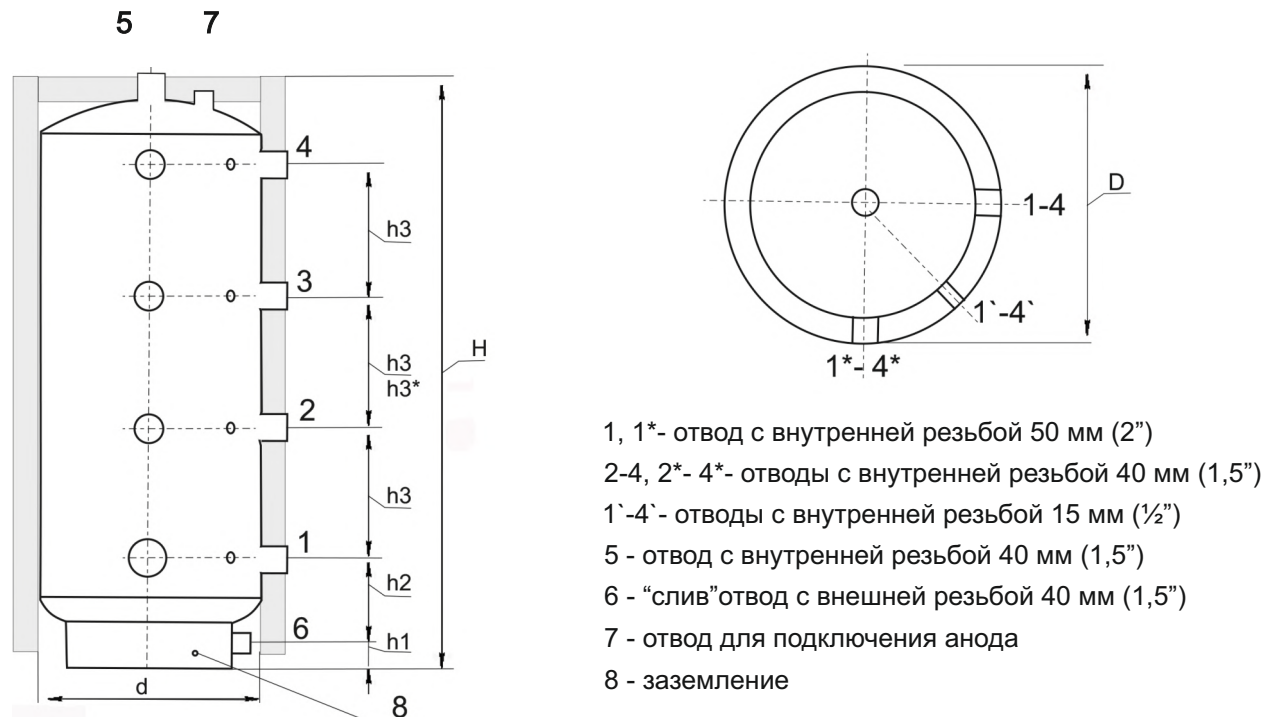


Рисунок 1. Схема подключения теплоаккумулятора серии ТА

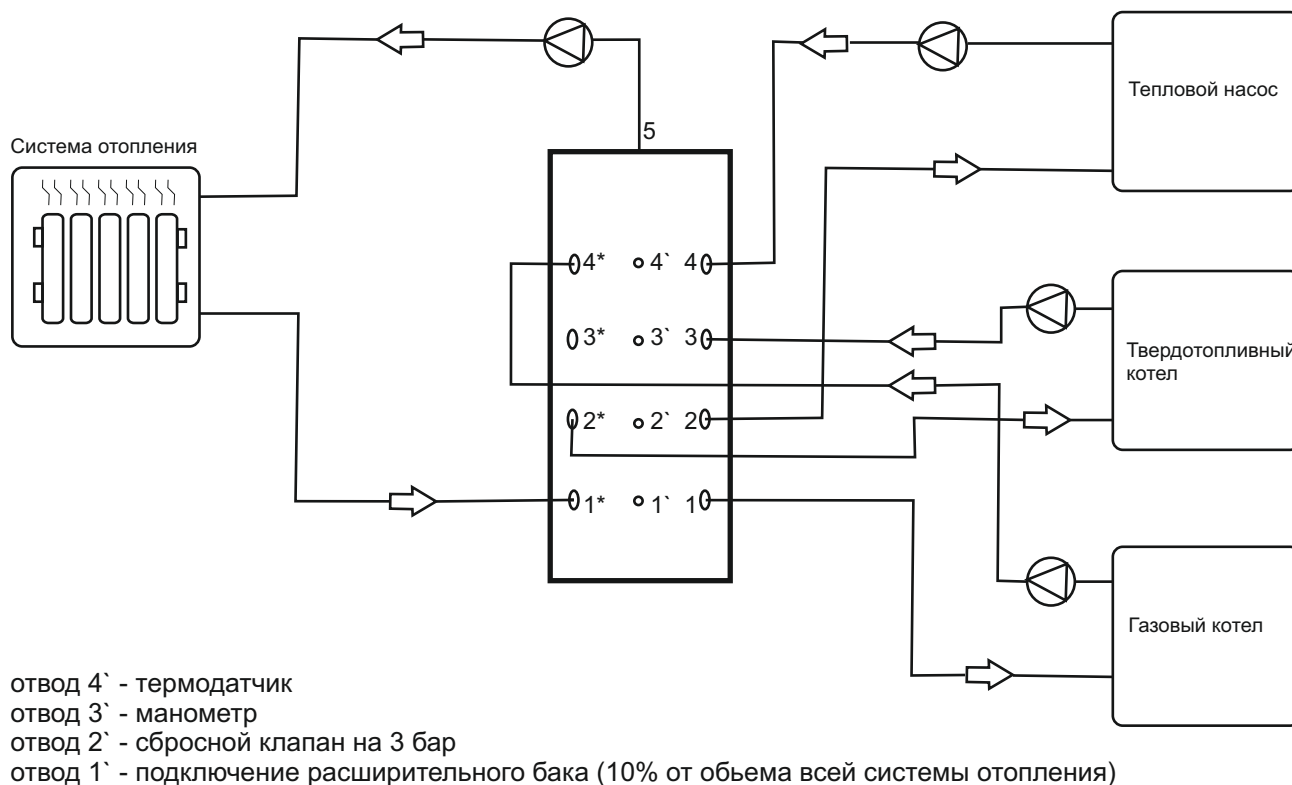
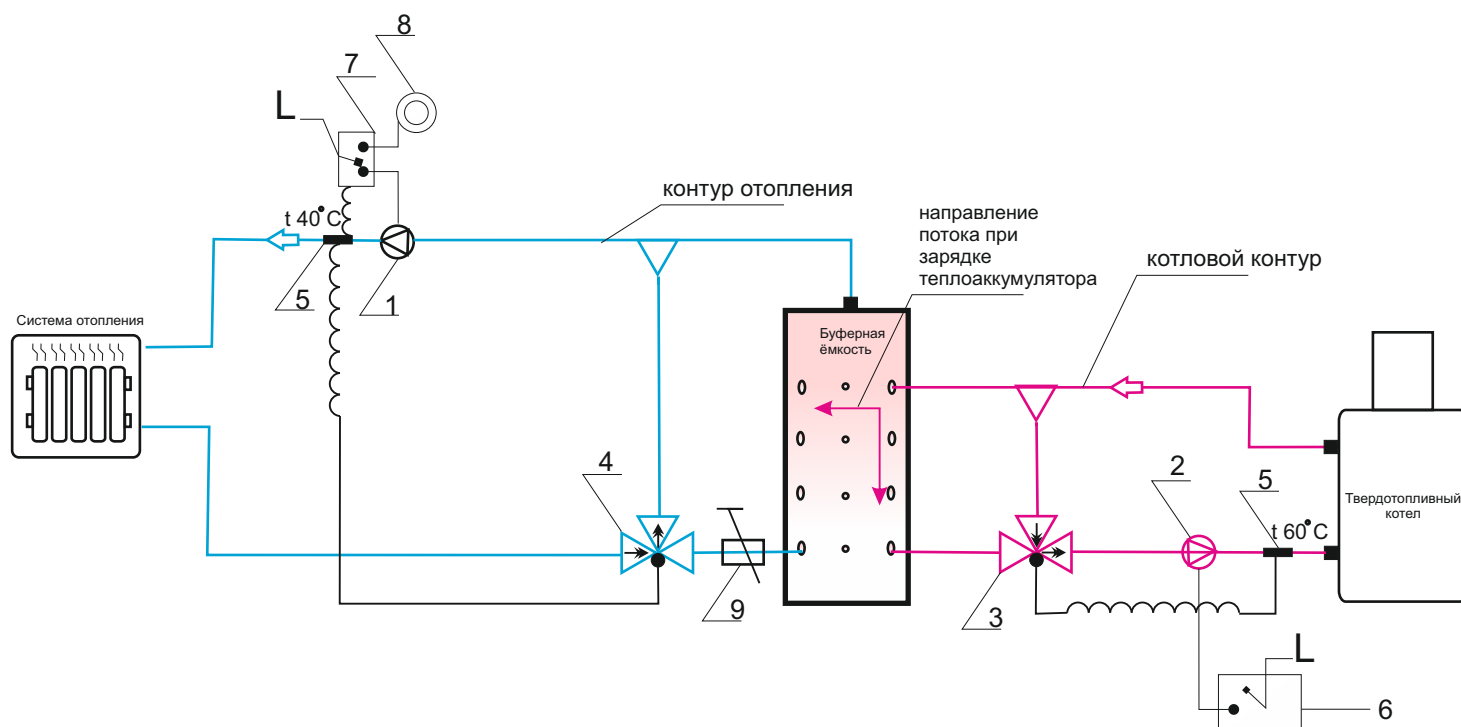


Рисунок 2. Принципиальная схема работы бака



1. насос; 2. насос; 3.смесительный клапан 4. распределительный клапан 5. термодатчик 6. принудительный выключатель; 7. двухконтактный термовыключатель; 8. электрорезонанс; 9. регулировочный кран

Рисунок 3. Принципиальная схема подключения буферной ёмкости в систему отопления

Таблица 1- Основные характеристики теплоаккумуляторов моделей ТА-300÷3000

Модель		ТА 300	ТА 500	ТА 750	ТА 1000	ТА1500	ТА 2000	ТА 3000
Габаритные размеры и вес								
Высота	H, мм	1667	1744	1760	2274	2150	2134	2399
Диаметр с теплоизоляцией	D1, мм	608	758	898	898	1100	1300	1508
Диаметр без изоляции	D, мм	508	658	798	798	1000	1200	1408
Диаметр опорного кольца	d, мм	400	450	600	700	850	900	1150
Вес без/с водой	кг	73/365	100/600	125/885	160/1190	240/1740	246/2250	450/3500
Толщина стали обечайки	мм	2	2	3	3	3	3	4
Толщина стали днищ	мм	4	4	4	4	4	4	6
Высота расположения и диаметры подключений патрубков								
Технологический патрубок	h1,мм	68	68	68	68	68	100	68
	G 1 1/2"							
Обратный патрубок подогревающих контуров	h2,мм	257	277	274	274	360	383	531
	G 2"							
Гильза для датчика	h2,мм	257	277	274	274	360	383	531
	1/2"							
Подающий патрубок подогревающих контуров	h3,мм	375	375	375	375	375	375	375
	h3*,мм	—	—	—	889	1264	—	—
	G 1 1/2"							
Гильза для датчика	h3, мм	375	375	375	375	375	375	375
	1/2"							
Подающий патрубок подогревающих контуров	H, мм	1667	1744	1760	2274	2150	2134	2399
	G 1 1/2"							

1.3 Сроки службы, хранения и гарантии изготовителя

1.3.1 Срок хранения в упаковке завода-изготовителя: 24 месяца.

1.3.2 Гарантии изготовителя

1.3.2.1 Гарантийный срок службы теплоаккумулятора устанавливается 24 месяца со дня реализации торгующей организацией. Если дату продажи установить невозможно, этот срок исчисляется со дня изготовления.

1.3.2.2 Предприятие-изготовитель (поставщик) гарантирует соответствие выпускаемых теплоаккумуляторов требованиям технической документации на изготовление изделия при соблюдении потребителем условий эксплуатации, транспортирования и хранения, установленных в настоящем паспорте.

1.3.2.3 При выходе из строя теплоаккумулятора предприятие-изготовитель не несёт ответственности за остальные элементы системы, техническое состояние объекта в целом, в котором использовалось данное изделие, а также за возникшие последствия. Изделие, утратившее товарный вид по вине потребителя, обмену или возврату по гарантийным обязательствам не подлежит.

1.3.2.4 Рекламации на работу теплоаккумулятора не принимаются, бесплатный ремонт и замена не производятся в случаях:

- если не оформлен (утрачен) гарантийный талон и талон на установку, несоблюдения потребителем правил эксплуатации и обслуживания;
- если система отопления не оснащена устройствами сброса давления сверх максимально допустимого рабочего;
- если в системе отопления есть воздух;
- отсутствия в системе отопления расширительного бака необходимого объема (более 10% от объема системы);
- небрежного хранения и транспортирования теплоаккумулятора, как потребителем, так и любой другой организацией;
- самостоятельного ремонта теплоаккумулятора потребителем;
- самовольного изменения конструкции теплоаккумулятора;
- если отсутствует проведение водоподготовки и подготовки отопительной системы;
- использования теплоаккумулятора не по назначению;
- при неправильном монтаже теплоаккумулятора и системы отопления;
- возникновения дефектов, вызванных стихийными бедствиями, преднамеренными действиями, пожарами и т.п.
- если бак не был заземлен (это необходимо для исключения влияния блуждающих токов, ускоряющих процесс коррозии металлов)
- при предъявлении емкости, вышедшей из строя, в демонтируемом виде
- при подключении ТЭНа в бак без магниевых анодов
- если в системе отопления организована постоянная подпитка теплоносителя

1.4 Комплектность

1.4.1 В состав комплекта теплоаккумулятора при поставке входит:

- теплоаккумулятор в сборе – 1 шт.;
- комплект рабочих заглушек штуцеров — номенклатура и количество оговаривается при заказе и оплачивается отдельно.
- настоящий паспорт — 1 экз.

1.4.2 Контрольно-измерительные приборы, арматура, сертификаты, данные по дополнительным испытаниям предоставляются по отдельному согласованию с заказчиком.

1.5 Руководство по эксплуатации

1.5.1 Описание и работа

1.5.1.1 Теплоаккумулятор представляет собой вертикальный стальной сварной сосуд цилиндрической формы (бак), покрытый снаружи теплоизоляцией. На цилиндрической части бака (обечайке) расположены патрубки для подсоединения бака к трубопроводам отопительной системы, а также для установки приборов контроля за работой теплоаккумулятора. Допускается устанавливать в бак ТЭН, в моделях с отводом для монтажа магниевого АНОДА, с контролем не реже 1 раза в 6 месяцев состояния анода Эксплуатация бака с ТЭНом без магниевого анода ЗАПРЕЩЕНА

ТЭН при необходимости дополнительного нагрева теплоносителя, используя свободные штуцеры как показано на рисунке 2. Теплоэлектрические параметры ТЭНа определяются проектом.

1.5.1.2 Теплоаккумулятор устанавливается на фундамент (пол) на собственной кольцевой опоре, приваренной к днищу.

1.5.1.3 Теплоизоляция служит для сохранения тепла внутри бака и предотвращения термических травм человека в ходе работы теплоаккумулятора.

1.5.1.4 Принцип действия и работа. Принцип действия теплоаккумулятора основан на использовании физических свойств воды – высокой теплоемкости и теплопроводности.

1.5.1.5 Теплоаккумулятор работает в гидравлической схеме системы отопления и является в ней разделителем гидравлических контуров нагрева и потребления теплоносителя. В рабочих условиях теплоаккумулятор, соединенный трубопроводами с источниками нагрева теплоносителя и потребителями нагретого теплоносителя осуществляет прием, хранение и выдачу теплоносителя при рабочих параметрах, установленных в настоящем паспорте.

1.5.1.6 Поступление теплоносителя в бак и отвод его из бака осуществляется за счет работы электронасосов, входящих в трубопроводную обвязку системы отопления. Поддержание рабочих параметров осуществляется за счет совместного действия геометрических параметров бака по объему, конструкции теплоизоляции бака и средств автоматизации, предусмотренных конкретной схемой системы отопления. Средства автоматизации в состав комплекта теплоаккумулятора не входят. Изготовитель (поставщик) может комплектовать указанными средствами теплоаккумулятор по отдельному согласованию с заказчиком.

1.5.1.7 В ходе работы теплоаккумулятора бак находится под давлением теплоносителя. Поддержание заданного теплового уровня в баке происходит вследствие массо-обменных процессов, протекающих в баке. Для надежной работы теплоаккумулятора все взаимосвязанное с ним оборудование, входящее в состав системы отопления, должно быть применено на основании теплотехнических расчетов, выполненных специализированной организацией.

1.5.1.8 Принципиальная рекомендуемая схема работы теплоаккумулятора в составе системы отопления показана на рисунке 2. Назначение штуцеров теплоаккумулятора - в соответствии со схемой, приведенной на рисунке 2.

1.5.1.9 Теплоаккумулятор в рабочих условиях может одновременно забирать нагретый теплоноситель сразу из всех источников или выборочно. В рабочих условиях не используемые штуцера для подключения трубопроводов обвязки глушатся рабочими заглушками.

1.5.1.10 В ходе работы теплоаккумулятора следует вести контроль за его рабочими параметрами по контрольно-измерительным приборам (КИП и А), установленным по месту.

1.5.1.11 Маркировка, консервация и упаковка. На теплоаккумуляторе на видном месте прикреплена табличка, содержащая:

- наименование предприятия-изготовителя или товарный знак;
- обозначение модели теплоаккумулятора;
- заводской номер;
- материал бака; рабочее давление, МПа;
- пробное давление, МПа;
- максимальная рабочая температура, °С;
- дата изготовления (месяц, год).

1.5.1.12 Транспортная маркировка — с указанием завода-изготовителя.

1.5.1.13 Металлические детали теплоаккумуляторов, подверженные коррозии, имеют защитно-декоративное покрытие и дополнительной защите консервационными смазками при хранении не подлежат.

1.5.1.14 Законсервированные теплоаккумуляторы при поставке, транспортировании и хранении упаковывают оборачиванием полиэтиленовой пленкой. Открытые торцы глушат транспортировочными заглушками, допускается оборачивание полиэтиленовой пленкой.

1.5.1.15 Консервацию, расконсервацию или переконсервацию проводить при необходимости методами и материалами в соответствии с ГОСТ 9.014.

1.5.1.16 *Указания мер безопасности при монтаже, эксплуатации, обслуживании, ремонте и утилизации*

! 1.5.1.17 **ВНИМАНИЕ!** Теплоаккумуляторы при безотказном выполнении своих функций могут представлять термическую и механическую опасность в пределах показателей рабочих характеристик, установленных в настоящем паспорте.

В случае наступления предельного состояния или отказа теплоаккумулятор может быть источником ожогов вследствие неуправляемого потока нагретой воды.

1.5.1.18 Физическое лицо-владелец теплоаккумулятора является лицом, ответственным за безопасную эксплуатацию теплоаккумулятора. Владелец теплоаккумулятора обязан обеспечить безопасную эксплуатацию приобретенного теплоаккумулятора. На предприятиях ответственное лицо назначается в порядке, установленном в организации. При эксплуатации теплоаккумулятора на предприятии, предприятие-владелец обязан разработать, утвердить и передать под роспись обслуживающему персоналу инструкцию по безопасной эксплуатации теплоаккумулятора и системы отопления, учитывая специфику своего производства. Инструкция должна быть разработана с учетом положений настоящего паспорта.

1.5.1.19 Для обеспечения безопасности работы теплоаккумуляторов **КАТЕГОРИЧЕСКИ ЗАПРЕЩАЕТСЯ:**

- эксплуатировать теплоаккумулятор без утвержденной проектной документации на систему отопления;
- эксплуатировать теплоаккумулятор в случаях, если связанное по гидравлической схеме оборудование не соответствует проекту или неисправно;
- использовать теплоаккумулятор не по назначению;
- использовать теплоаккумулятор при параметрах, не соответствующих заявленным в настоящем паспорте или технической документации на комплектное оборудование;
- эксплуатировать теплоаккумулятор при появлении признаков предельного состояния или отказа (разрушения основного металла и сварных швов, трещины, падение давления по манометрам выше пределов погрешности, отказ автоматики и т.п.);
- производить любые виды ремонтных работ и профилактическое обслуживание при наличии давления в системе и/или если температура теплоносителя в теплоаккумуляторе (системе) выше 45 °С;
- производить любые виды ремонтных работ и профилактическое обслуживание при наличии напряжения в электроприводном оборудовании теплоаккумулятора, связанного с ним по схеме;
- производить монтаж теплоаккумулятора с отступлениями от настоящего паспорта;
- устанавливать запорную арматуру перед предохранительным устройством и после него;
- оставлять детей без надзора взрослых у теплоаккумуляторов;
- оставлять работающий теплоаккумулятор на длительное время без надзора.

1.5.1.20 Опасные факторы при эксплуатации теплоаккумулятора: превышение максимально допустимого рабочего давления и максимально допустимой рабочей температуры в баке.

1.5.1.21 Меры по обеспечению электрической безопасности

Теплоаккумуляторы подлежат защитному заземлению согласно требованиям ПУЭ.


В нижней части бака на опоре имеются пластины для заземления. Сопротивление заземляющей шины должно быть не менее 4 Ом. Место присоединения цепи заземления к внешней проводке промаркировано специальным знаком,(7) принятым для обозначения точки заземления в электрических схемах.

Проверка переходного сопротивления контактных соединений по ГОСТ12.2.007.0, величина переходного сопротивления должна быть не более 0,1 Ом.

Требования к искробезопасности при эксплуатации для защиты от статического электричества — в соответствии с ГОСТ 12.1.018.

Место обслуживания и проведения ремонтных работ должно быть обеспечено низковольтным освещением, светильниками напряжением не выше 12 В во взрывобезопасном исполнении и искробезопасным инструментом.

1.5.1.22 Меры по обеспечению механической, термической, пожарной и токсической безопасности

 **Внимание! Теплоаккумулятор в рабочих условиях находится под давлением 3 атм. горячего теплоносителя с температурой до 95°C!**

Во избежание термических и механических травм, которые могут произойти вследствие нарушения основных материалов теплоаккумулятора (обечайка, днище, крышка бака, трубы бака и системы отопления) следует устанавливать предохранительные устройства (клапаны, расширительные бачки), при этом пропускная способность предохраняющих устройств должна быть достаточной для безопасного функционирования теплоаккумулятора и системы отопления. Пропускная способность и количество предохранительных клапанов определяется проектом. Объем расширительного бака должен быть не менее 10% объема системы отопления.

При применении теплоносителя, имеющего в своем составе пожароопасные среды (водно-гликолевые, водно-спиртовые растворы), потребитель ОБЯЗАН своими силами обеспечить взрывопожарную безопасность теплоаккумулятора и системы отопления. При нарушении герметичности бака при использовании пожароопасных сред теплоаккумулятор может быть источником пожара или взрыва вследствие характеристик конкретной рабочей среды. При проектировании системы отопления с применением пожароопасных сред в целях обеспечения взрывопожаробезопасности системы отопления концентрацию веществ в растворе следует устанавливать проектом, выполненным специализированной организацией. Проект должен быть утвержден.

Монтаж теплоаккумулятора следует проводить в соответствии с регламентируемыми процедурами, все работы по монтажу, наладке и эксплуатации должны выполняться с соблюдением общих требований пожарной безопасности по ГОСТ 12.1.004.

В ходе эксплуатации запрещается прикасаться к поверхностям теплоаккумулятора и смежного с ним по схеме оборудования, имеющих температуру выше 45°C без средств индивидуальной защиты рук.

Теплоаккумуляторы во время эксплуатации при нормальных условиях не требуют специальных мер по предупреждению самовозгорания и обезвреживанию токсичности.

1.5.1.23 Запрещается при монтаже класть на элементы теплоаккумуляторов отдельные детали или монтажный инструмент.

1.5.1.24 При проведении работ по ремонту (ревизии), консервации и расконсервации теплоаккумуляторов обслуживающий персонал должен иметь средства индивидуальной защиты (рукавицы, спецодежду и т.д.) и соблюдать требования противопожарной безопасности.

1.5.1.25 Перед началом проведения любых видов работ по ремонту и/или гидравлическим испытаниям теплоаккумулятора следует убедиться, что давление среды в баке снижено до атмосферного, температура стенок не превышает +45°C. Комплектное электрооборудование, не участвующее в указанных работах, должно быть отключено.

1.5.1.26 Естественное, искусственное и аварийное освещение места размещения теплоаккумулятора должно отвечать требованиям СНиП-4-79.

1.5.2 Инструкция по монтажу и пуску

1.5.2.1 Монтаж теплоаккумулятора производить на основании проекта, разработанного специалистами по тепловой технике с учетом положений настоящего паспорта.

1.5.2.2 Монтаж теплоаккумулятора должен выполняться только специализированной монтажной службой, имеющей право на выполнение данных видов работ.

1.5.2.3 Перед началом монтажа:

– подготовить место: основание под установку теплоаккумулятора должно быть выровнено, освобождено от грязи и посторонних предметов;

– выполнить электроснабжение для подсоединения комплектного электроприводного оборудования.

1.5.2.4 Установленный на постоянное место теплоаккумулятор не должен соприкасаться с изоляцией источника нагретой воды (котла и т.п.), а также находиться вблизи открытого огня.

1.5.2.5 Теплоаккумулятор к месту монтажа следует транспортировать в упаковке предприятия-изготовителя. Распаковку производить непосредственно перед началом монтажа. После распаковки проверить внешним осмотром без разборки на узлы и детали отсутствие механических повреждений, а также полноту комплектности поставки.

1.5.2.6 В ходе монтажа следует выполнить:

– установить теплоаккумулятор на специально отведенное место;

– подключить трубопроводы системы отопления;

– установить приборы КИПиА в специально предназначенные для этих целей места (см.рис.2).

1.5.2.7 Если в трубах системы вмонтированы вентили, отключающие теплоаккумулятор от системы отопления, они должны быть открыты до конца. Чтобы избежать аварии из-за неосторожности, открутив вентили, целесообразно снять их ручки.

1.5.2.8 Окончание монтажа теплоаккумулятора и готовность его к работе (пуску) следует зафиксировать записью в настоящем паспорте в разделе «Свидетельство об установке».

1.5.2.9 По окончании монтажа теплоаккумулятора в составе системы отопления произвести заполнение отопительной системы водой. Проверить герметичность разъемных соединений системы, включая теплоаккумулятор, по технологии монтажной организации. Проверку производить испытательной средой (водой) на статике максимально допустимым рабочим давлением с выдержкой под установившемся давлением не менее 30 мин. Пропуски испытательной среды через места соединений не допускаются. Результат оформить записью в настоящем паспорте. Условия поведения испытаний не должны вызывать образование конденсата на испытуемых объектах. По окончании испытаний при постановке теплоаккумулятора на длительное хранение воду слить, полости просушить. В других случаях необходимость слива воды после испытаний устанавливается по решению владельца теплоаккумулятора.

1.5.2.10 Пуск в работу теплоаккумулятора, находящегося на балансе предприятия, производить по решению руководителя эксплуатирующей организации (или имеющего его полномочия лица) на основании удовлетворительных результатов предварительных проверок. Пуск в работу теплоаккумулятора, находящегося в собственности физического лица производить силами специализированной организации, имеющей право на производство данного вида работ. К пуску в работу допускается исправный теплоаккумулятор и имеющий записи о первичном (периодическом) освидетельствовании записью в настоящем паспорте. Не допускается к пуску теплоаккумулятор, не имеющий паспорта и/или результатов освидетельствования.

1.5.3 Использование по назначению

1.5.3.1 Выбор теплоаккумулятора осуществляется индивидуально на основании параметров системы отопления, либо согласно проектной документации.

Эксплуатацию теплоаккумулятора следует производить согласно утвержденной проектной документации на систему отопления. Компонентный состав системы отопления и способы размещения компонентов в схеме не должны вызывать рост рабочих параметров бака по давлению и температуре

свыше установленных в настоящем паспорте максимально допустимых значений. Принципиальная схема, представленная на рисунке 2, носит рекомендательный характер и в каждом конкретном случае подлежит корректировке на соответствие требованиям владельца теплоаккумулятора к рабочим параметрам системы отопления.

Время работы системы отопления на аккумулированном тепле зависит от мощности системы и объема бака. Поэтому при подборе объема теплоаккумулятора следует определить, какое из условий более приоритетно: обеспечить теплом систему заданной мощности на протяжении заданного времени или обеспечить аккумулирование тепла от источника определенной мощности на протяжении определенного времени.

1.5.3.2 Эксплуатационные ограничения

Эксплуатация теплоаккумулятора не допускается в случаях, установленных в п. 1.5.3.3, а также

- при неисправных КИПиА;
- при истечении назначенных показателей (срок периодического освидетельствования) без продления назначенных показателей. Продление назначенных показателей осуществляется силами специализированной организации, имеющей право на проведение данного вида работ.

При обнаружении протечек, признаков наступления предельного состояния (трещин, разрушений и т.п. дефектов основных материалов, влияющих на прочность изделия) или отказа, теплоаккумулятор следует остановить и прекратить его эксплуатацию до устранения причин, вызвавших неработоспособное состояние. К основным материалам теплоаккумулятора или элементов системы отопления относятся детали, непосредственно воспринимающие давление рабочей среды.

Отказом считается устранимая потеря прочности и герметичности основных материалов, а также любой отказ автоматики или комплектного оборудования в составе системы отопления.

Не допускается опускание температуры рабочей среды до точки ее замерзания.

1.5.3.3 Подготовка к использованию

Подготовка к использованию теплоаккумулятора включает внешний осмотр, при котором проверяется общее состояние теплоаккумулятора и системы отопления в целом: комплектное оборудование должно быть исправным и соответствовать схеме. Временные заглушки с рабочих участков трубопроводов обвязки должны быть удалены; рабочие заглушки бака должны быть надежно закреплены. Органы управления запорной, регулирующей арматуры и средств автоматизации должны поворачиваться плавно без рывков и заеданий.

Перед началом эксплуатации бак промыть водой.

1.5.3.4 Использование изделия

В ходе использования для теплоаккумулятора устанавливаются режимы: пуск, рабочий режим, остановка. Режим пуска включает работы по подготовке к рабочему режиму. Рабочий режим обуславливается периодическим наполнением и опорожнением бака. Режим остановки включает работы по сбросу давления, снижению температуры воды до 45°C и, при необходимости, отключения от трубопроводов системы отопления.

1.5.3.5 Действия в экстремальных условиях

При возникновении пожара теплоаккумулятор следует немедленно остановить, принять меры к тушению пожара и вызвать пожарную службу.

1.5.4 Техническое обслуживание и ремонт

1.5.4.1 В ходе эксплуатации теплоаккумуляторы подлежат техническому обслуживанию в сроки и объеме:

1.5.4.2 контроль рабочих параметров по приборам КИПиА – постоянно;

1.5.4.3 контроль герметичности разъемных соединений гидравлического контура визуально – постоянно;

1.5.4.4 гидравлические испытания основных материалов бака на прочность и герметичность пробным давлением – 1 раз в 8 лет, после эксплуатационного хранения более 12 месяцев, а также после проведения работ, связанных со сваркой.

1.5.4.5 Теплоаккумуляторы относятся к ремонтируемым восстанавливаемым изделиям.

1.5.4.6 Ремонт теплоаккумуляторов разрешается производить силами специализированной организации. В ходе ремонта и ревизии допускается частичная разборка и последующая сборка теплоаккумулятора по разъемным соединениям. Разборка разрушающими методами не допускается.

1.5.4.7 Указания по проведению гидравлического испытания на прочность и герметичность

Испытания проводить силами специализированной организации.

Испытание проводить при удовлетворительных результатах наружного осмотра теплоаккумулятора в доступных местах: трещины, рванины, разрушения основного металла и сварных швов не допускаются.

Условия проведения испытаний должны исключать образование конденсата на испытуемых объектах. Испытательная среда – вода, давление – пробное см. п. 1.2.3 Паспорта, время выдержки под установившемся давлением – 30 мин. Контроль визуальный и/или манометрический: пропуски или потение испытательной среды через основной металл и сварные швы не допускаются, падение давления по манометрам – в пределах погрешности.

Манометры для испытания – 2 шт. одного класса точности не грубее 2,5 и одной цены деления. Манометры должны быть поверены.

Давление создавать поршневым гидравлическим насосом, поддавливание воздухом не допускается.

При проведении испытаний бак заполняется водой до верхней кромки, воздух из полостей должен быть удален полностью.

Перед началом испытаний следует убедиться, что давление в баке снято, температура стенок бака не превышает 45 °С, напряжение с комплектного электрооборудования, не участвующего в испытаниях, снято, бак отсоединен от трубопроводов системы и неиспользуемые для слива-налива испытательной среды штуцера надежно заглушены.

Заполнение бака водой для испытания можно производить любым способом, обеспечивающим условия испытаний, установленными настоящим разделом. После испытаний воду слить, бак просушить.

Результаты испытания занести в настоящий паспорт.

1.5.5 Правила хранения и транспортирования

1.5.5.1 Хранение теплоаккумуляторов на местах эксплуатации производить в упаковке предприятия-изготовителя в вертикальном положении на собственной опоре в помещении при температуре от + 5 до +40 °С с относительной влажностью 60% при 20°С, обеспечивающих сохранность упаковки и исправность вложенного оборудования. Условия хранения должны исключать удары, опрокидывания и т.п. механические воздействия на теплоаккумулятор.

1.5.5.2 При постановке теплоаккумулятора на длительное хранение после периода эксплуатации, его следует освободить от рабочей среды, просушить, магистральные патрубки заглушить (допускается оборачивание полиэтиленовой пленкой). В ходе хранения один раз в полгода следует контролировать нарушение заводского антикоррозионного покрытия. При необходимости покрытие рекомендуется восстановить.

1.5.5.3 Транспортирование теплоаккумуляторов может производиться любым видом транспорта на любое расстояние в соответствии с правилами, действующими на этих видах транспорта.

1.5.6 Утилизация

1.5.6.1 Выведенный из эксплуатации теплоаккумулятор должен быть освобожден от рабочей среды, разобран по технологии владельца и передан на утилизацию в качестве лома черных металлов и нержавеющей сталей и сплавов.

1.5.6.2 Теплоизоляция из полиэфирного материала выполнена экологически безопасной и пригодной для вторичной переработки.

ГАРАНТИЙНЫЙ ТАЛОН

на гарантийный ремонт теплоаккумулятора

ВНИМАНИЕ! Гарантийный талон действителен только при наличии печати продавца!

Заводской номер № _____

Продан магазином _____

Штамп магазина _____ 20 _____ Г.
(подпись)

Владелец и его адрес _____

_____ (подпись) _____

Выполнены работы по устранению неисправностей:

Мастер (механик) _____
(подпись)

Владелец _____
(подпись)

« » _____ 20 г.

Утверждаю:
Руководитель _____
(наименование бытового ремпредприятия)

Штамп предприятия _____
(подпись)

Отдел продаж:

Тел: (4942) 46-18-46

e-mail: info@termobaki.ru

www.termobaki.ru