



СВЕТОВОЙ ЭВАКУАЦИОННЫЙ УКАЗАТЕЛЬ

EF901-2027 LED SA 3H MT Moncato®

серия: EF9, модель: EF901, артикул: 2027

Инструкция по эксплуатации и технический паспорт

Назначение изделия

Световые эвакуационные указатели EF901-2027 LED SA 3H MT Moncato® серия: EF9, модель: EF901, артикул: 2027 (далее – Светоуказатели) предназначены для обозначения эвакуационных выходов, направлений движения к эвакуационным выходам, мест расположения первичных средств пожаротушения. Используются совместно с эвакуационными или пожарными знаками безопасности. Светоуказатель отличается высокой яркостью табло и четкостью изображения знаков, обладает высокой эффективностью и энергосбережением при малом энергопотреблении.

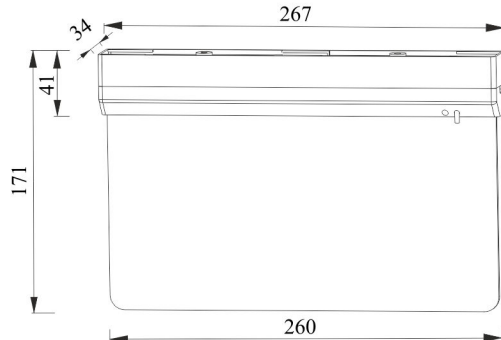
Технические характеристики

Входное напряжение:	220-240V 50/60Hz
Источник света:	LED - светодиодный модуль
Максимальная потребляемая мощность:	2W в режиме постоянного действия
Дальность распознавания:	26m
Режим действия:	SA - постоянный или непостоянный
Продолжительность работы в аварийном режиме:	3H - 3 часа
Аккумуляторная батарея:	3.2V 600mAh LiFePO4
Время заряда аккумуляторной батареи:	24 часа
Максимальная температура батареи:	60°C
Степень защиты от проникновения пыли и влаги:	IP20
Класс защиты от поражения электрическим током:	II
Индикатор заряда:	зеленый светодиод
Тестирование исправности:	MT - кнопка ручного тестирования
Температура окружающей среды, Ta:	0 ~ 40°C
Размеры в собранном виде:	267x171x34мм
Вес:	0,33 кг
Защита батареи: от короткого замыкания, от обрыва цепи, от глубокого разряда, от переполсовки.	
Установка: на нормально воспламеняемые поверхности.	

Представленные в данной инструкции технические характеристики могут незначительно отличаться в зависимости от партии производства, производитель имеет право вносить изменения в конструкцию продукта без предварительного уведомления (см. на упаковке).

Комплектность

- Светоуказатель в сборе с аккумуляторной батареей 1 шт
- Светорассеивающее двухстороннее табло (без пиктограмм) 1 шт
- Монтажный кронштейн 2 шт
- Набор шурупов и пластиковых дюбелей для монтажа 1 упак.
- Инструкция по эксплуатации и технический паспорт 1 шт
- Индивидуальная упаковка.

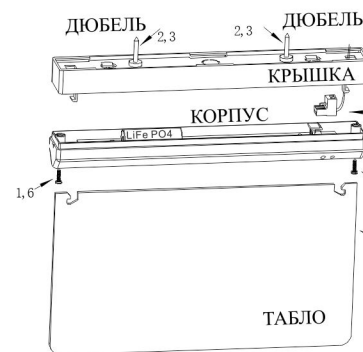


Меры предосторожности

- Монтаж, подключение и обслуживание светуказателя осуществляется только при отключенном электропитании.
- Все работы по монтажу и подключению выполняются лицами, имеющими необходимую квалификацию и группу допуска по электробезопасности. При необходимости обратитесь к квалифицированному электрику.
- При монтаже (демонтаже) необходимо отключить аккумуляторную батарею от светуказателя.
- Не располагать светильник с аккумуляторной батареей вблизи источников излучения тепла.
- Не располагать светуказатель с аккумуляторной батареей вблизи от химически агрессивной среды, горючих и легковоспламеняющихся поверхностей и предметов.
- Не вскрывать оболочку аккумуляторной батареи во избежание повреждения аккумуляторных ячеек.
- Запрещается подключать светуказатель к неисправной электропроводке.
- Запрещено подключать светуказатель кабелем с нетермостойкой изоляцией.
- Запрещается использование светуказателя при нарушении целостности корпуса или аккумуляторной батареи.
- Рекомендуемое сечение проводов питания для подключения светильника 0,75мм².
- Батарея в любом случае должна заменяться только на батарею указанного типа и заменяться исключительно квалифицированным специалистом.

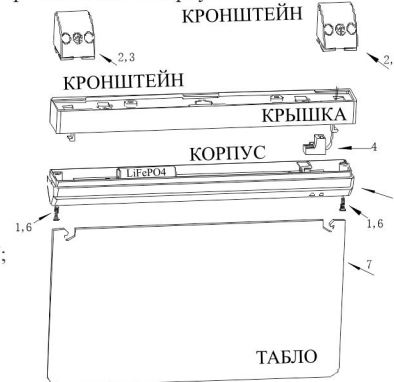
Монтаж и подключение

- Достаньте светуказатель из упаковки, проверьте внешний вид и наличие всей необходимой комплектации. Монтаж и подключение светуказателя должны осуществляться при отключенном электропитании квалифицированным персоналом.
- Обесточьте и подведите к месту предполагаемой установки светуказателя кабель питания.
- На плате светуказателя установите перемычку в коннектор CN2 в соответствии с выбранным режимом: 1,2 – постоянный режим действия; 2,3 – непостоянный режим действия.
- При первом использовании, после непрерывной зарядки батареи в течение 24 часов, следует провести тестирование светуказателя. Нажмите кнопку ТЕСТ. Светодиодный индикатор заряда погаснет, при этом, светуказатель должен продолжать светиться.
- В зависимости от типа монтажа и с помощью монтажных аксессуаров осуществите сборку и монтаж светуказателя согласно схеме ниже.



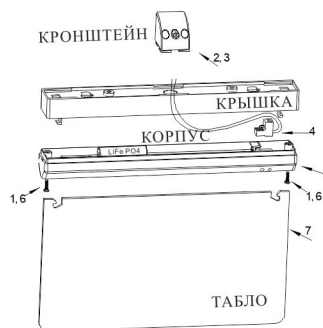
Потолочный монтаж

- 1 – выкрутите шурупы и отсоедините Крышку от Корпуса;
- 2,3 – заведите через Крышку кабель электропитания, закрепите Крышку на потолке;
- 4 – подключите провод сетевого электропитания к клеммам L и N;
- 5 – подключите аккумуляторную батарею к разъему на плате;
- 6 – при помощи шурупов соедините Крышку с Корпусом;
- 7 – установите Табло в нижнюю часть Корпуса, нажмите до щелчка, чтобы зафиксировать Табло в Корпусе.



Настенный монтаж (вариант 1)

- 1 – выкрутите шурупы и отсоедините Крышку от Корпуса;
- 2,3 – Установите два кронштейна в пазы на Крышке, заведите кабель электропитания через Крышку и/или Кронштейн;
- 4 – подключите провод сетевого электропитания к клеммам L и N;
- 5 – подключите аккумуляторную батарею к разъему на плате;
- 6 – при помощи шурупов соедините Крышку с Корпусом, прикрепите Кронштейны к стене;
- 7 – установите Табло в нижнюю часть Корпуса, нажмите до щелчка, чтобы зафиксировать Табло в Корпусе.

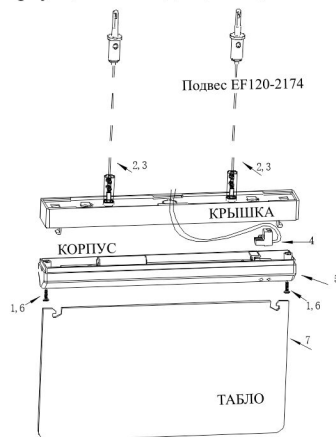


Настенный монтаж (вариант 2)

- 1 – выкрутите шурупы и отсоедините Крышку от Корпуса;
- 2,3 – Установите кронштейна в центральные пазы на Крышке, заведите кабель электропитания через Крышку и/или Кронштейн;
- 4 – подключите провод сетевого электропитания к клеммам L и N;
- 5 – подключите аккумуляторную батарею к разъему на плате;
- 6 – при помощи шурупов соедините Крышку с Корпусом, прикрепите Кронштейны к стене;
- 7 – установите Табло в нижнюю часть Корпуса, нажмите до щелчка, чтобы зафиксировать Табло в Корпусе.

Подвесной монтаж

- 1 – выкрутите шурупы и отсоедините Крышку от Корпуса;
- 2 и 3 – соедините подвес EF120-2174 (заказывается отдельно) с Крышкой, верхнюю часть подвеса закрепите на потолке, заведите через Крышку кабель электропитания;
- 4 – подключите провод сетевого электропитания к клеммам L и N;
- 5 – подключите аккумуляторную батарею к разъему на плате;
- 6 – при помощи шурупов соедините Крышку с Корпусом;
- 7 – установите Табло в нижнюю часть Корпуса, нажмите до щелчка, чтобы зафиксировать Табло в Корпусе.

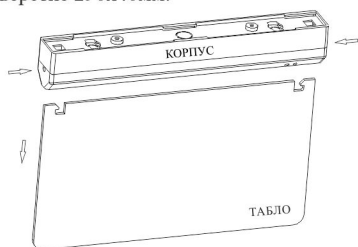
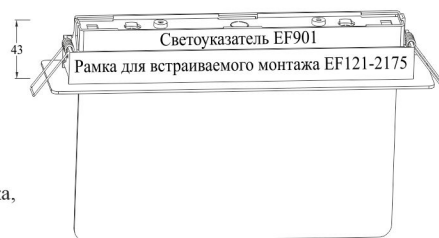


Настенный монтаж Флагом

- 1 – выкрутите шурупы и отсоедините Крышку от Корпуса;
- 2,3 – Установите кронштейн в пазы на Крышке, заведите кабель электропитания через Крышку и/или Кронштейн;
- 4 – подключите провод сетевого электропитания к клеммам L и N;
- 5 – подключите аккумуляторную батарею к разъему на плате;
- 6 – при помощи шурупов соедините Крышку с Корпусом, прикрепите Кронштейн к стене;
- 7 – установите Табло в нижнюю часть Корпуса, нажмите до щелчка, чтобы зафиксировать Табло в Корпусе.

Встраиваемый монтаж

- выкрутите шурупы и отсоедините Крышку от Корпуса;
- заведите через Крышку кабель электропитания;
- подключите провод сетевого электропитания к клеммам L и N;
- подключите аккумуляторную батарею к разъему на плате;
- при помощи шурупов соедините Крышку с Корпусом;
- соедините Корпус световозвращателя с Рамкой для встраиваемого монтажа EF121-2175 (заказывается отдельно);
- установите Табло в нижнюю часть Корпуса, нажмите до щелчка, чтобы зафиксировать Табло в Корпусе;
- световозвращатель в сборе с рамкой установите в потолок в отверстие 290x40мм.



Отсоединение Табло от Корпуса

Вставьте узкую отвертку в боковое отверстие на Корпусе. Нажмите отверткой на фиксатор. Повторите операцию с другой стороны Корпуса.

Обслуживание и ремонт

- Световозвращатель может быть отремонтирован путём замены электронной платы, аккумуляторной батареи, светодиодного модуля на новые. Электронная плата ремонту не подлежит.
- Аккумуляторная батарея рассчитана на срок службы не более 4-х лет.
- По истечении срока службы или при снижении времени работы от аккумуляторной батареи произвести замену аккумуляторной батареи на аналогичную.
- Замена аккумуляторной батареи должна проводиться только при отключенном электропитании. Для этого разберите световозвращатель, аккуратно отсоедините разъем батареи от платы, установите новую батарею. Соблюдая полярность, подключите аккумуляторную батарею к разъему на плате. Соберите световозвращатель в обратной последовательности.

Транспортировка и хранение

Световозвращатель в упаковке пригоден для транспортировки автомобильным, железнодорожным, морским или авиационным транспортом при условии защиты от механических повреждений. Хранить в картонных коробках в ящиках или на стеллажах в сухих отапливаемых помещениях при температуре от +1 °С до +35 °С и относительной влажностью не более 80%.

Утилизация

Световозвращатель не содержит дорогостоящих материалов и комплектующих деталей. По истечении срока службы его необходимо разобрать на детали, рассортировать по видам материалов и утилизировать по правилам утилизации бытовой электронной техники. Литиевый аккумулятор относится ко 2 классу экологической опасности, по истечении срока службы должен быть передан на утилизацию в соответствующий пункт приема отработанных аккумуляторных батарей.

Сертификация

Продукция сертифицирована на соответствие требованиям ТР ТС 004/2011 «О безопасности низковольтного оборудования», ТР ТС 020/2011 «Электромагнитная совместимость технических средств», ГОСТ ИЕС 60598-2-22-2012 «Светильники. Часть 2-22. Частные требования. Светильники для аварийного освещения». Продукция изготовлена в соответствии с Директивами 2014/35/EU «Низковольтное оборудование», 2014/30/EU «Электромагнитная совместимость».

Информация об изготовителе и дата производства

Сделано в Китае. Изготовитель: Ningbo Rontek Electronic Co., Ltd., Ningbo City, Block2-2F, No.1177 Lingyun Road, Hi-tech Zone, CHINA
 Представитель в РФ: ООО «ЭКЗИТ СВЕТ» Россия, 127055, г. Москва, ул. Суцеская, д.27, строение 2, этаж 3, пом. III, ком.3, тел. +7 (495) 740-28-29, e-mail: info@exit-svet.ru
 Дата изготовления нанесена на корпус светильника в формате ММ.ГГГГ, где ММ – месяц изготовления, ГГГГ – год изготовления.

Гарантийные обязательства

Гарантия на товар составляет 3 года (36 месяцев) со дня продажи. Гарантия предоставляется на работоспособность светодиодного модуля и электронных компонентов. Гарантийные обязательства не признаются в отношении изменения оттенков окрашенных поверхностей и пластиковых частей в процессе эксплуатации. Гарантийный срок на встроенные аккумуляторные батареи – 1 год со дня продажи. Гарантийные обязательства осуществляются на месте продажи товара. Поставщик не производит гарантийное обслуживание розничных потребителей в обход непосредственного продавца товара. Началом гарантийного срока считается дата продажи товара, которая устанавливается на основании документов (или копий документов), удостоверяющих факт продажи, либо заполненного гарантийного талона (с указанием даты продажи, наименования изделия, даты окончания гарантии, подписи продавца, печати магазина). В случае, отсутствия возможности точного установления даты продажи, гарантийный срок отсчитывается от даты изготовления товара, которая нанесена на корпус товара в виде надписи или гравировки. Если от даты производства товара, возвращаемого на склад поставщика прошло более двух лет, то гарантийные обязательства НЕ выполняются без наличия заполненных продавцом документов, удостоверяющих факт продажи товара. Гарантийные обязательства не выполняются при наличии механических повреждений товара или нарушения правил эксплуатации, хранения или транспортировки.