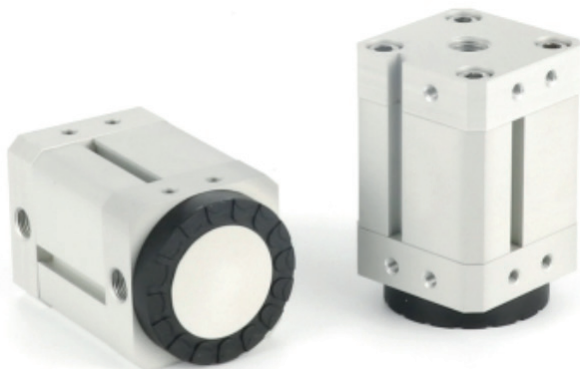


МАГНИТНЫЙ ЗАХВАТ

СЕРИЯ CGMC

Новинка

Ø 18, 20, 30, 40, 50, 70 мм



- Удержание с помощью магнитного поля постоянного магнита
- Применение в зонах, где недопустимо наличие электрического питания
- Компактные размеры, небольшой вес, простота установки

Серия магнитных захватов CGMC представляет собой постоянный магнит, который перемещается внутри корпуса за счет подачи сжатого воздуха. Захваты идеально подходят для удержания ферромагнитных изделий при обработке металлических листов, перфорированных деталей, изогнутых листов и труб.

ОСНОВНЫЕ ХАРАКТЕРИСТИКИ

Рабочая температура	от 5 до 70°C
Рабочее давление	от 3,5 до 6 бар
Рабочая среда	очищенный воздух без необходимости маслораспыления согласно ISO 8573-1:2010 [7:4:4]. Требуется установка центробежного фильтра 25 мкм, обеспечивающего класс очистки воздуха по стандарту ISO 8573-1:2010 [7:8:4].
Материалы	алюминий, NBR

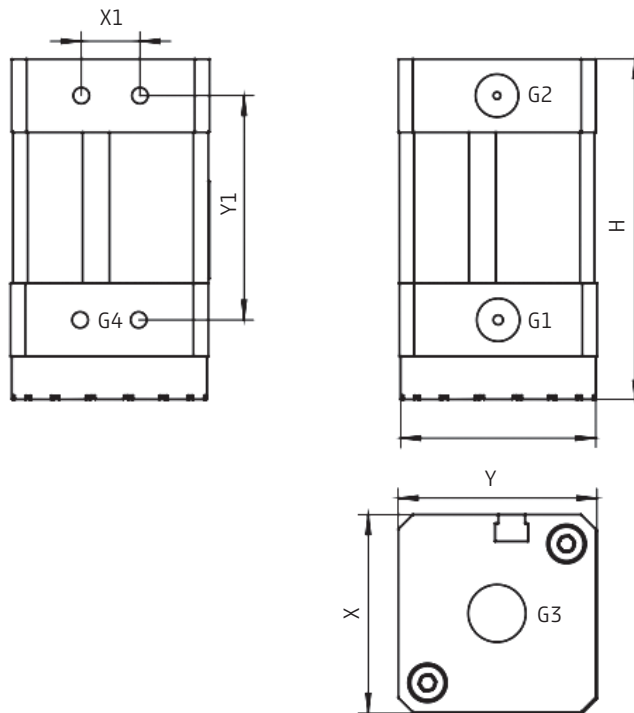
Мод.	Удерживающая сила, Н	Мод.	Удерживающая сила, Н
CGMC-S-30-1/8-*	35	CGMC-H-20-1/8-*	28
CGMC-S-40-1/4-*	100	CGMC-H-30-1/8-*	120
CGMC-S-50-1/4-*	180	CGMC-H-40-1/4-*	290
CGMC-S-70-1/4-*	290	CGMC-H-50-1/4-*	560

КОДИРОВКА

CGMC	-	H	-	40	-	1/8	-	W
CGMC	СЕРИЯ							
H	МАГНИТ: S = стандартное усилие H = увеличенное усилие							
40	ДИАМЕТРЫ: 20 = 20 мм 70 = 70 мм 30 = 30 мм 18 = 1,8 мм 40 = 40 мм 20 = 2,0 мм 50 = 50 мм							
1/8	ПРИСОЕДИНЕНИЕ: 1/8 = G1/8 (только для диаметра 20 и 30 мм) 1/4 = G1/4							
W	ДАТЧИК ПОЛОЖЕНИЯ: W = версия без датчика							

МАГНИТНЫЙ ЗАХВАТ
СЕРИЯ CGMC – РАЗМЕРЫ

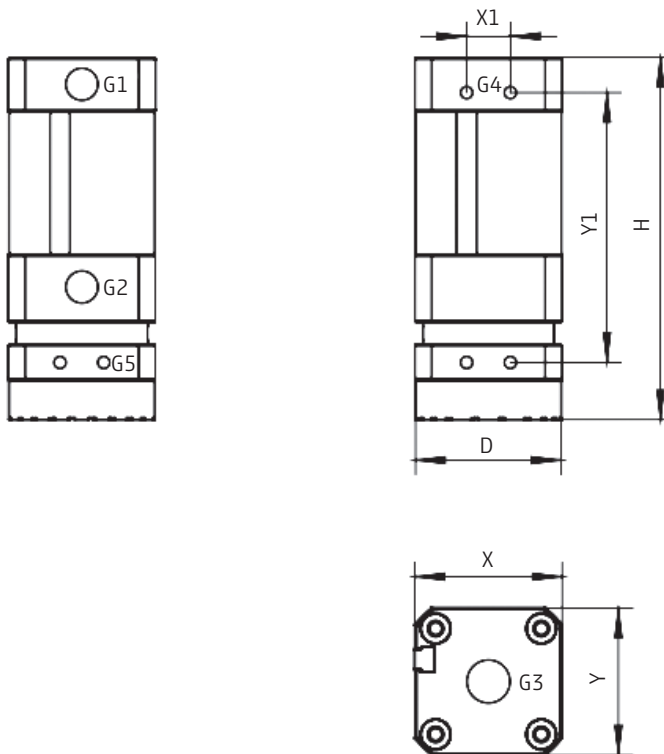
Магнитные цилиндры CGMC-S*



РАЗМЕРЫ								
Мод.	D	H	X	Y	X1	Y1	G3	G4
CGMC-S-30-1/8-*	30	70,2	29,5	29,5	12	46	G1/8	M4
CGMC-S-40-1/4-*	40	70,2	40,5	40,5	12	46	G1/4	M4
CGMC-S-50-1/4-*	50	80,2	50,5	50,5	15	58	G1/4	M5
CGMC-S-70-1/4-*	70	80,2	68	68	15	58	G1/4	M5

МАГНИТНЫЙ ЗАХВАТ
СЕРИЯ CGMC – РАЗМЕРЫ

Магнитные цилиндры CGMC-H*



РАЗМЕРЫ											
Мод.	D	H	X	Y	X1	Y1	G1	G2	G3	G4	G5
CGMC-H-20-1/8-*	20	78,2	20,4	20,4	6,5	55	M5	M5	G1/8	M3	M3
CGMC-H-30-1/8-*	30	99,4	30,4	30,4	12	74	G1/8	G1/8	G1/8	M4	M4
CGMC-H-40-1/4-*	40	99,4	40,4	40,4	12	74	G1/8	G1/8	G1/4	M4	M4
CGMC-H-50-1/4-*	50	123,4	50,4	50,4	15	100	G1/8	G1/8	G1/4	M5	M4