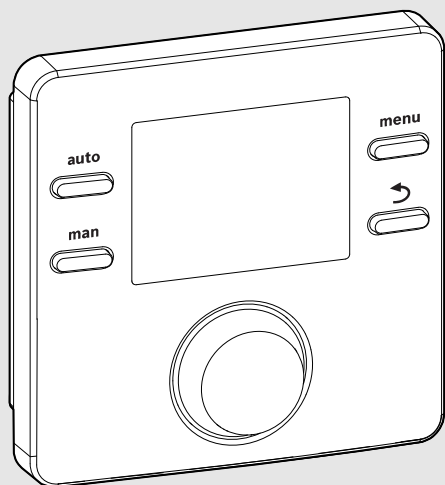


EMS 2



6 720 809 984-00.10

EAC

Пульт управления

CR 100 | CW 100



BOSCH

Инструкция по монтажу для специалистов

1 Пояснения условных обозначений и указания по безопасности

1.1 Пояснения условных обозначений

Предупреждения

Выделенные слова в начале предупреждения обозначают вид и степень тяжести последствий, наступающих в случае непринятия мер безопасности.

Следующие слова определены и могут применяться в этом документе:



ОПАСНО:

ОПАСНО означает получение тяжёлых, вплоть до опасных для жизни травм.



ОСТОРОЖНО:

ОСТОРОЖНО означает возможность получения тяжёлых, вплоть до опасных для жизни травм.



ВНИМАНИЕ:

ВНИМАНИЕ означает, что возможны травмы лёгкой и средней тяжести.

УВЕДОМЛЕНИЕ:

УВЕДОМЛЕНИЕ означает, что возможно повреждение оборудования.

Важная информация



Важная информация без каких-либо опасностей для человека и оборудования обозначается приведённым здесь знаком информации.

1.2 Общие указания по технике безопасности

⚠ Указания для целевой группы

Эта инструкция предназначена для специалистов по монтажу водопроводного, отопительного оборудования и электротехники. Выполняйте указания, содержащиеся во всех инструкциях. Несоблюдение инструкций может

привести к имущественному ущербу или травмам людей вплоть до угрозы для жизни.

- ▶ Перед монтажом прочитайте инструкции по монтажу котла, регулятора отопления и др.
- ▶ Соблюдайте предупреждения и выполняйте указания по безопасности.
- ▶ Соблюдайте национальные и региональные предписания, технические нормы и правила.

⚠ Применение по назначению

- ▶ Это изделие предназначено только для регулирования отопительных систем в одно- и многоквартирных домах.

Любое другое использование считается применением не по назначению. Исключается любая ответственность за повреждение, возникшие в результате применения не по назначению.

⚠ Работы с электрикой

Работы с электрикой разрешается выполнять только специалистам по электромонтажу.

- ▶ Перед работами с электрикой:
 - Отключите сетевое напряжение на всех фазах и обеспечьте защиту от случайного включения.
 - Проверьте отсутствие напряжения.
- ▶ Категорически запрещается подавать на этот прибор сетевое напряжение.
- ▶ Пользуйтесь электрическими схемами других частей установки.

2 Информация об изделии

Пульт управления CR 100 представляет собой регулятор без датчика наружной температуры.

Пульт управления CW 100 представляет собой регулятор с датчиком наружной температуры.

В текстах, касающихся CR 100 и CW 100, пульта управления будут далее называться С 100.

Информация об энергетической эффективности (Директива по энергопотреблению, ErP) приведена в инструкции по эксплуатации.

2.1 Описание оборудования

Пульт управления предназначен для регулирования отопительного контура со смесителем или без смесителя, контура загрузки бака для приготовления горячей воды непосредственно не теплогенераторе и приготовления горячей воды от солнечного коллектора.

2.1.1 Возможности применения в различных отопительных системах

Пульт управления не пригоден для подключения бака-водонагревателя за гидравлической стрелкой.

Пульт управления может применяться тремя различными способами.

Отопительная система с С 100

С 100 работает как регулятор отопительной системы с одним отопительным контуром со смесителем или без него и с приготовлением горячей воды. Приготовление горячей воды может также поддерживаться солнечным коллектором. Пульт управления устанавливается в подходящем жилом помещении.

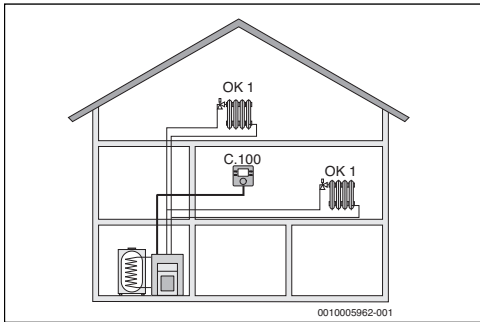


Рис. 1 Пример отопительной системы с одним отопительным контуром НК 1 и С 100 как регулятор (коттедж на одну семью)

Отопительная система с CR 100 как дистанционным управлением С 400/С 800

CR 100 работает как дистанционное управление в системах с пультом управления высшего уровня С 400/С 800. При этом пульт управления С 400/С 800 устанавливается в жилом помещении и напрямую регулирует присвоенные ему отопительные контуры (например, НК 1 и 2).

- Основные настройки всей отопительной системы, например, её конфигурация или приготовление горячей воды, выполняются на пульте управления высшего уровня. Эти настройки действуют также для CR 100.
- Пульт CR 100 в качестве дистанционного управления полностью регулирует присвоенный ему отопительный контур (например, НК 3) относительно комнатной температуры, программы отопления, программы отпуска и разового нагрева горячей воды.

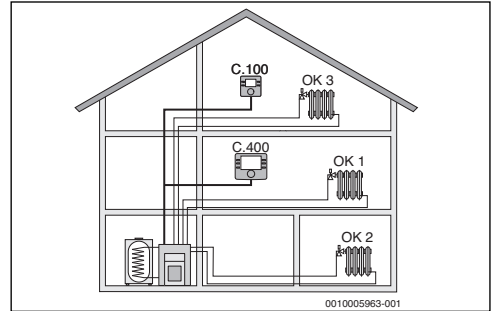


Рис. 2 Пример отопительной системы с тремя отопительными контурами и CR 100 как дистанционным управлением (коттедж на одну семью с пристройкой для квартиранта или с мастерской)

Отопительные системы с несколькими пультами С 100

Каждый пульт С 100 автономно регулирует свой отопительный контур и программируется как регулятор. Централизованные настройки выполняются на С 100 на первом отопительного контуре. К ним относятся параметризация приготовления горячей воды и гидравлической стрелки или датчика гидравлической стрелки, а также солнечного коллектора при его наличии. На пультах С 100 отопительных контуров 2 ... 8 можно установить режим приготовления горячей воды. Теплогенератор выбирает максимальное значение из полученных заданных величин. Кроме того, можно запустить разовый нагрев горячей воды и программу "Отпуск".

Также при регулировании по зонам управление отопительной системой осуществляется сочетанием пультов С 100 и при необходимости CR 10.

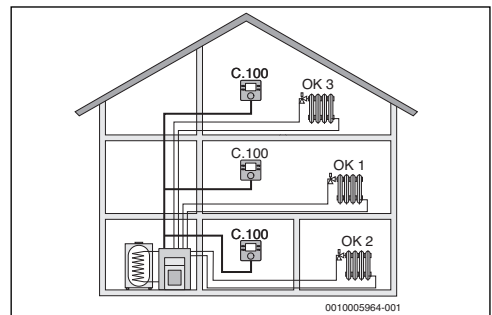


Рис. 3 Пример отопительной системы с тремя отопительными контурами с пультом С 100 как регулятор на каждом (многоквартирный дом)

2.2 Комплект поставки

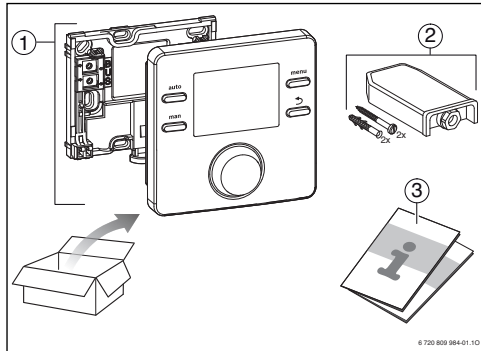


Рис. 4 Комплект поставки

- [1] Пульт управления
- [2] Только для CW 100: датчик наружной температуры
- [3] Техническая документация

2.3 Технические характеристики

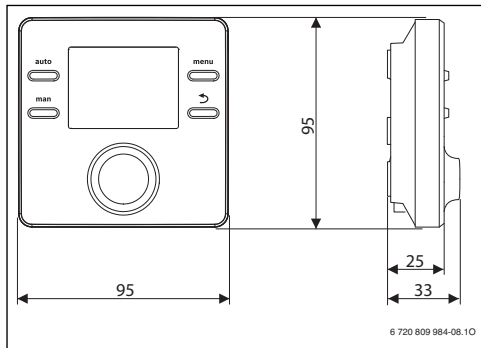


Рис. 5 Размеры, мм

Номинальное напряжение	10 ... 24 В =
Номинальный ток	6 мА
Разъём шины	EMS 2 (2-проводная шина)
Диапазон регулирования	5 ... 30 °С
Допустимая температура окружающей среды	0 °С ... 50 °С
Резерв времени	≥ 4 ч
Класс защиты	III
Степень защиты	IP20

Таб. 1 Технические характеристики

2.4 Характеристики датчиков температуры

°С	Ω	°С	Ω	°С	Ω	°С	Ω
-20	2392	-8	1562	4	984	16	616
-16	2088	-4	1342	8	842	20	528
-12	1811	±0	1149	12	720	24	454

Таб. 2 Сопротивление датчика наружной температуры

°С	Ω	°С	Ω	°С	Ω	°С	Ω
8	25065	32	9043	56	3723	80	1704
14	19170	38	7174	62	3032	86	1421
20	14772	44	5730	68	2488	-	-
26	11500	50	4608	74	2053	-	-

Таб. 3 Сопротивления датчиков температуры подающей линии и горячей воды

2.5 Действие технической документации

Все другие сведения в технической документации о теплогенераторах, регуляторах отопления и 2-проводной шине действуют также для этого пульта.

2.6 Дополнительное оборудование

Точные сведения о дополнительном оборудовании приведены в каталоге.

Модули и пульта системы управления EMS 2:

- **Пульт управления CR 400/CW 400** для отопительных систем максимум с 4 отопительными контурами
- **Пульт управления CW 800** для отопительных систем максимум с 8 отопительными контурами
- **Датчик наружной температуры** для регулирования по наружной температуре
- **MM 100**: модуль для одного контура со смесителем (при наличии обогрева пола работает только с одним контуром со смесителем и с дополнительным реле контроля температуры). Приготовление горячей воды через MM 100.
- **MS 100**: модуль для приготовления горячей воды от солнечного коллектора.
- **MZ 100**: модуль зон для различных зон отопления/ температур в общем отопительном контуре.

Со следующими приборами **сочетание невозможно**:

- FR..., FW..., TR..., TF..., TA...

3 Монтаж



ОПАСНО:

угроза для жизни из-за удара электрическим током!

- ▶ Перед монтажом этого прибора:
Отключите подачу напряжения к теплогенератору и ко всем участникам шины на всех фазах.

3.1 Место установки



Этот пульт управления можно устанавливать только на стене.

Не монтировать в теплогенератор или во влажных помещениях.

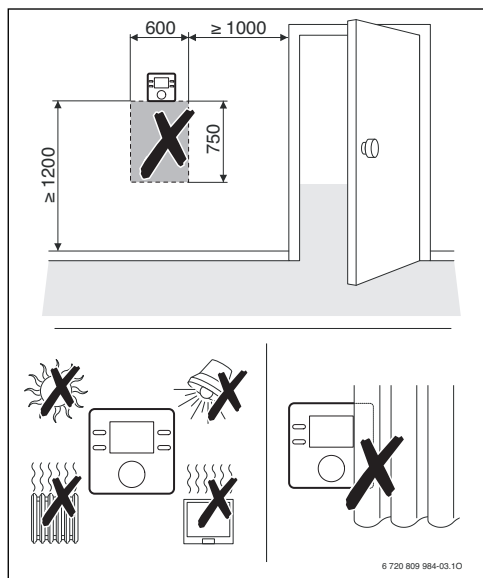


Рис. 6 Место установки пульта в контрольном помещении

3.2 Монтаж

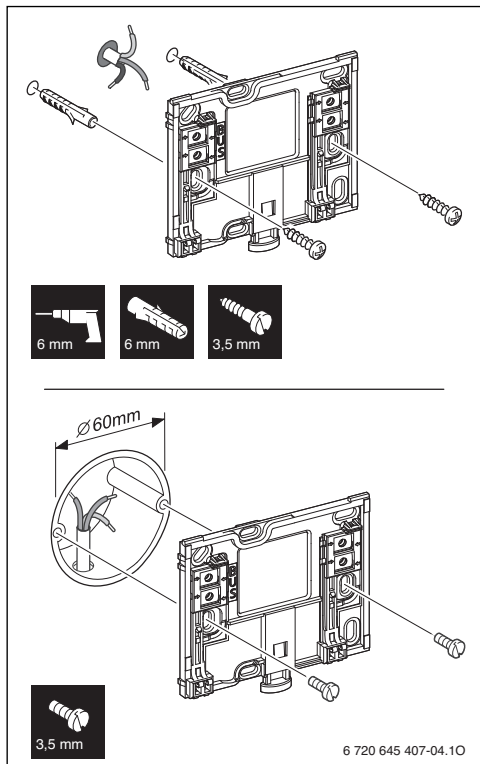


Рис. 7 Монтаж цоколя

3.3 Электрическое подключение

Электропитание подаётся на пульт управления через провод шины. Полярность жил может быть любой.



Если превышена максимальная общая длина шинных соединений между всеми участниками шины, или шинная система имеет кольцевую структуру, то пуск отопительной установки в эксплуатацию невозможен.

Максимальная общая длина шинных соединений:

- 100 м с проводом сечением $0,50 \text{ мм}^2$
 - 300 м с проводом сечением $1,50 \text{ мм}^2$.
- ▶ Если имеются несколько участников шины, то выдерживайте минимальное расстояние между ними 100 мм.

- ▶ Если имеются несколько участников шины, то подключайте их на выбор последовательно или звездой.
- ▶ Для предотвращения индуктивных влияний: все низковольтные провода следует прокладывать отдельно от проводов с сетевым напряжением (минимальное расстояние 100 мм).
- ▶ При внешних индуктивных влияниях (например, от фотогальванических установок) используйте экранированную проводку (например, LiYCY) и заземлите экран с одной стороны. Не подсоединяйте экран к клемме защитного провода на модуле. Подсоедините экран к заземлению дома, например, к свободной клемме защитного провода или к водопроводной трубе.
- ▶ Выполните соединение шины с теплогенератором.

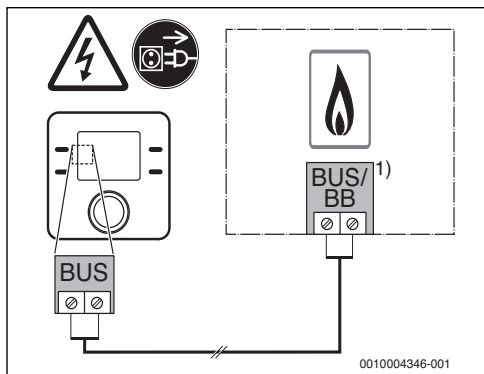


Рис. 8 Подключение пульта управления к теплогенератору

- 1) Обозначение клемм:
Теплогенераторы с шиной EMS 2: BUS
Теплогенераторы 2-проводной шиной: BB

Датчик наружной температуры (дополнительная комплектация) подключается к теплогенератору.

- ▶ Пользуйтесь инструкциями на теплогенератор.

Для удлинения провода датчика используйте провод следующего сечения:

- до 20 м - 0,75 мм² ...1,50 мм²
- от 20 до 100 м сечение 1,50 мм².

3.4 Установка и снятие пульта управления

Установка пульта управления

1. Наденьте пульт управления сверху.

2. Защёлкните пульт управления вниз.

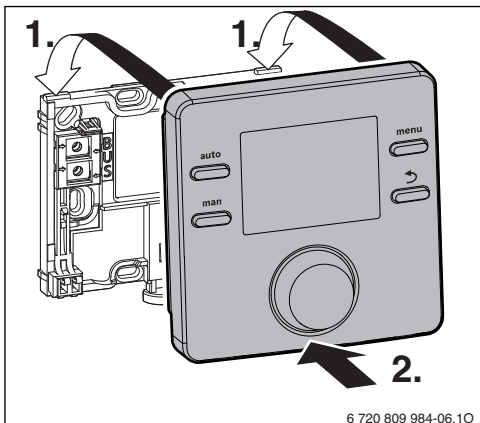


Рис. 9 Установка пульта управления

Снятие пульта управления

1. Нажмите кнопку на нижней стороне цоколя.
2. Потяните пульт вниз вперёд.
3. Снимите пульт управления вверх.

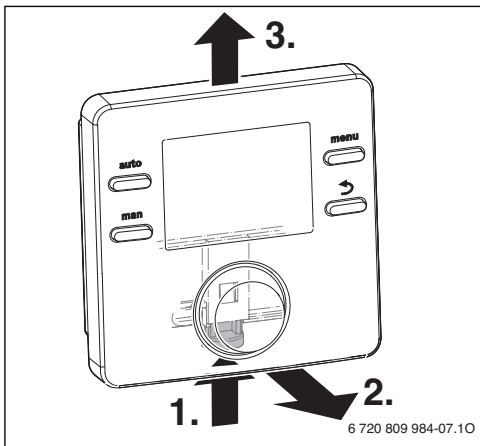


Рис. 10 Снятие пульта управления

4 Пуско-наладочные работы

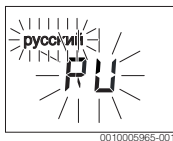
- ▶ Выполните электрические соединения и после этого включите установку.
- ▶ Пользуйтесь инструкциями по эксплуатации всех приборов и компонентов системы.
- ▶ Подключайте электропитание только после того, как все модули закодированы.

- ▶ Отрегулируйте теплогенератор на максимальную требуемую температуру подающей линии и включите автоматический режим.
- ▶ Включите отопительную систему.

4.1 Основные настройки

После подачи электропитания на дисплее появляется выбор языка.

- ▶ Выполните настройки поворотом и нажатием ручки регулятора.
- ▶ Установите язык.



Показание на дисплее меняется на установку даты.¹⁾

- ▶ Установите дату.



Показание на дисплее меняется на установку времени.¹⁾

- ▶ Установите время.



Показание на дисплее меняется на установку применения.

- ▶ Установите применение как регулятора или как дистанционного управления.



4.2 Настройки для применения как регулятора

Показание на дисплее меняется на присвоение отопительного контура.

- ▶ Подтверждение изменённого значения.

1) При определённых обстоятельствах пульт управления автоматически получает текущую дату и время через систему шины.

-или-

- ▶ Если в системе установлено несколько пультов С 100: присвойте один из отопительных контуров со 2 по 8.



Дисплей переключается на автоматическую конфигурацию.

- ▶ Выберите **ДА**, чтобы запустить автоматическую конфигурацию для распознавания подключенных модулей и датчиков температуры. Во время автоматической конфигурации на дисплее мигает **Автом. конфиг**



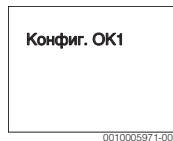
Чтобы прервать автоматическую конфигурацию:

- ▶ Нажмите кнопку "Назад".
- ▶ Выберите **НЕТ**, чтобы прервать автоматическую конфигурацию.



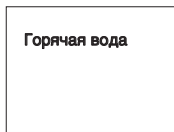
После автоматической конфигурации дисплей переходит к конфигурации системы. В конфигурации системы имеется больше параметров, чем показано в инструкции. Какие параметры доступны, зависит от системы.

Только у теплогенераторов с EMS 2 plus первый пункт меню конфигурации системы - это конфигурация ОК1.



У теплогенераторов с 2-проводной шиной первым пунктом появляется настройка горячей воды. Этот пункт меню также

доступен у теплогенераторов с EMS 2 plus, но является здесь вторым.



- ▶ Нажмите на ручку регулятора, когда мигает индикация.
- ▶ При необходимости измените значение.
- ▶ Перейдите к следующему параметру.

-или-

- ▶ Нажмите кнопку "Назад", чтобы перейти к предыдущему параметру.

После конфигурации происходит запуск отопительной системы.

- ▶ Выберите **ДА**.

Если не распознан модуль солнечного коллектора, то конфигурация завершена. Дата установки С 100 сохраняется автоматически.



Если модуль солнечного коллектора распознан, то происходит переход к конфигурации солнечного коллектора.

- ▶ Проверьте все параметры солнечного коллектора и при необходимости измените их в сервисном меню.

После конфигурации происходит запуск системы солнечного коллектора.

- ▶ Заполните систему солнечного коллектора и удалите воздух из неё, чтобы насосы не работали всухую.
- ▶ Выберите **ДА**.



- ▶ Включите солнечную установку.
На дисплее мигает **СК заполнен?**



- ▶ Когда система солнечного коллектора правильно заполнена, и из неё удалён воздух, то нажмите на ручку регулятора.
На дисплее появляется показание температуры в помещении.
- ▶ Когда система солнечного коллектора незаполнена, то нажмите кнопку "Назад".
Солнечный коллектор не запускается и его можно заполнить. Затем можно продолжить конфигурацию.

Теперь пульт С 100 сконфигурирован как регулятор. Система отопления, а также приготовление горячей воды и солнечный коллектор (если имеются) работают. После конфигурации будут ещё показаны пункты меню, важные для сконфигурированной системы.

4.3 Настройки для применения как дистанционного управления

- ▶ Присвойте отопительный контур.



После присвоения отопительного контура конфигурация как дистанционного управления завершена. Дата установки С 100 сохраняется автоматически.

- ▶ Включите пульт С 400/С 800 (→ инструкция по монтажу С 400/С 800).
- ▶ Сконфигурируйте С 100 для С 400/С 800 в сервисном меню присвоенного отопительного контура или с помощью ассистента конфигурации (→ инструкция по монтажу С 400/С 800).

Для С 100 как дистанционного управления меню представлено в сокращённом виде (→ обзор сервисного меню). Все другие настройки выполняются и показаны на С 400/С 800.

5 Прекращение эксплуатации / выключение

Электропитание пульта управления осуществляется через соединение с шиной и он остаётся постоянно включённым. Отопительная система выключается только для технического обслуживания.

- ▶ Обесточьте всю установку и всех участников шины.



После длительного отсутствия электропитания или выключения нужно заново установить дату и время. Все остальные настройки сохраняются постоянно.

6 Сервисное меню

- ▶ Когда активна стандартная индикация, нажмите кнопку **меню** и держите нажатой три секунды, пока в главном меню не будет показано сервисное меню .
- ▶ Нажмите на ручку регулятора, чтобы открыть уже выделенное сервисное меню .
- ▶ Поворачивая ручку регулятора, выберите пункт меню или измените значение параметра.
- ▶ Нажмите на ручку регулятора, чтобы открыть выбранный пункт меню, активировать поле ввода параметра или подтвердить значение параметра.



Первоначальные установки выделены.

Обзор сервисного меню → страница 20.

6.1 Меню "Данные системы"

В этом меню отопительная система конфигурируется автоматически или вручную. При автоматической конфигурации устанавливаются основные параметры.

Пункт меню	Диапазон регулирования: описание функций
Пульт управл.	Регулятор: применение как регулятора Дистанц. упр.: применение как дистанционное управление
Присвоен. ОК	1 ... 8: номер присвоенного отопительного контура (максимум 8)
Автом. конфиг	НЕТ: конфигурация системы вручную ДА: автоматическая конфигурация системы
Подкл. насоса	Теплогенератор: насос отопительного контура подключен к теплогенератору (только для отопительного контура 1) Модуль ОК: насос отопительного контура подключен к модулю отопительного контура MM 100

Пункт меню	Диапазон регулирования: описание функций
Смеситель	НЕТ: имеется отопительный контур без смесителя с модулем отопительного контура MM 100 ДА: Имеется отопительный контур со смесителем с модулем отопительного контура MM 100
Работа смес.	10 ... 120 ... 600 с: время работы смесителя в присвоенном отопительном контуре
Отоп. система	Радиатор Тёплый пол: присвойте отопительную систему отопительному контуру, чтобы выбрать предустановку отопительной кривой (стр. 12)
Вид регулir.	Только по Т нар () Оптим. по Т нар () По Ткомн подача По Ткомн мощн.: Выбор между простым и оптимизированным регулированием по наружной температуре и регулирование температуры в помещении как регулирование температуры подающей линии или как регулирование мощности (регулирование мощности не применяется в напольных генераторах). Виды регулирования по наружной температуре доступны только при подключенном датчике наружной температуры. Если при автоматической конфигурации распознаётся датчик наружной температуры, то установлено оптимизированное регулирование по наружной температуре.
Отд.комн.датч	НЕТ: температура в помещении измеряется внутренним датчиком пульта управления. ДА: к пульту управления подключен дополнительный датчик комнатной температуры.

Пункт меню	Диапазон регулирования: описание функций
Конфиг. ОК1	Гидравлическое и электрическое подключение отопительного контура 1 к котлу (только при EMS 2)
	Нет: имеется гидравлическая стрелка или напольный теплогенератор, все установленные отопительные контуры управляются через модули
	нет насоса: нет гидравлической стрелки, только отопительный контур и приготовление горячей воды через 3-ходовой клапан
Горячая вода	Нет: нет системы ГВС
	Да, 3-ход. клапан: имеющаяся система ГВС снабжается через 3-ходовой клапан
	Да, загр. насос: имеющаяся система ГВС снабжается через загрузочный насос бака
Датч. стрелки	Нет: нет гидравлической стрелки
	Да, к котлу: имеется гидравлическая стрелка, датчик температуры подключен к теплогенератору
	Да, к модулю: имеется гидравлическая стрелка, датчик температуры подключен к модулю отопительного контура
Циркуляция	НЕТ: управление циркуляционным насосом от теплогенератора невозможно.
	ДА: возможно управление циркуляционным насосом от теплогенератора.
Модуль СК	НЕТ: нет приготовления горячей воды от солнечного коллектора
	ДА: имеется приготовление горячей воды от солнечного коллектора с модулем солнечного коллектора MS 100
Мин. наруж. Т (☀)	-35 ... -10 ... 0 °C: минимальная наружная температура для расчёта соответствующего региона

Пункт меню	Диапазон регулирования: описание функций
Демпфирование (☀)	ВКЛ: наружная температура принимается с задержкой (демпфируется) для массивных зданий.
	ВЫКЛ: наружная температура соответствующего региона поступает недемпфированной в систему регулирования по наружной температуре.
Тип здания (☀)	Величина термической аккумулирующей способности отапливаемого здания
	хорошая: высокая аккумулирующая способность, например, каменный дом с толстыми стенами (сильное демпфирование)
	средняя: средняя аккумулирующая способность
Старт отопл.	НЕТ: установленная конфигурация не принимается, невозможно выйти из меню.
	ДА: установленная конфигурация принимается, включается отопление.
Сброс всего	НЕТ: текущие настройки сохраняются.
	ДА: восстанавливаются первоначальные установки (кроме даты и времени).

Таб. 4 Параметры в меню "Данные системы"

6.2 Меню "Отопительный контур"

В этом меню выполняются настройки для отопительного контура.

УВЕДОМЛЕНИЕ:

опасность повреждения или разрушения монолитного пола!

- ▶ При наличии обогрева пола соблюдайте рекомендованную изготовителем максимальную температуру подающей линии.

Пункт меню	Диапазон регулирования: описание функций
Расчётная Т (☀)	30 ... 45 ... 60 °C (пример обогрева полов): температура подающей линии, которая достигается при минимальной наружной температуре
Нач. точка (☀)	20 ... 25 °C ... Конеч. точка (пример обогрева полов): начальная точка отопительной кривой находится около 25 °C
Конеч. точка (☀)	Нач. точка ... 45 ... 60 °C (пример обогрева полов): температура подающей линии, которая достигается при минимальной наружной температуре
Макс Т подачи	30 ... 48 ... 60 °C (пример обогрева полов): максимальная температура подающей линии
PID - хар-ка (только для регулирования по комнатной температуре)	быстрая: быстрая регулировочная характеристика, например, при небольшом расходе греющей воды в воздушных отопителях
	средняя: средняя регулировочная характеристика, например, для отопления с радиаторами
	медленная: Медленная регулировочная характеристика, например, для обогрева полов
Опт. раб. насос	ВКЛ: насос отопительного контура работает в зависимости от температуры подающей линии как можно меньше
	Выкл: если в системе установлено больше одного источника тепла (например, солнечные коллекторы) или установлен бак-накопитель, то эту функцию нужно деактивировать.
Влияние комнТ (☀)	Выкл 1 ... 3 ... 10 K: чем выше значение, тем больше влияние комнатной температуры.
Влияние СК (☀)	- 5 ... - 1 K: тепло от солнечного излучения снижает требуемую теплопроизводительность).
	Выкл: солнечное излучение не учитывается при регулировании.
Непер. отопл. (☀)	Выкл - 30 ... 10 °C: начиная с этой заданной наружной температуры понижение больше не происходит. Система работает в отопительном режиме во избежание ещё большего охлаждения.

Пункт меню	Диапазон регулирования: описание функций
Защ. от замерз	Выкл: защита от замерзания выключена по наружной темп. (☀) по комнатной темп. комн.-наружн. (☀): защита от замерзания активируется/деактивируется в зависимости от выбранной здесь температуры (→ гл. 6.2.1)
	Порог замерз.
Приоритет ГВС	Вкл: Приготовление горячей воды активируется, отопление прекращается Выкл: Приготовление горячей воды активируется и работает параллельно с отоплением

Таб. 5 Настройки в меню "Отопительный контур"

6.2.1 Пороговая температура замерзания (граничная температура защиты от замерзания)

УВЕДОМЛЕНИЕ:

разрушение трубопроводов греющего контура при слишком низкой заданной пороговой температуре защиты от замерзания и комнатной температуре ниже 0 °C!

- ▶ Изменять пороговую температуру защиты от замерзания (5 °C) разрешается только специалистам.
- ▶ Не устанавливайте слишком низкое значение пороговой температуры.
На повреждения, возникшие из-за низко установленной пороговой температуры, гарантия не распространяется!
- ▶ Без датчика наружной температуры надёжная защита отопительной системы невозможна.



Параметр **по комнатной Т** не гарантирует полной защиты от замерзания, так как, например, возможно замерзание проложенных с наружной стороны здания трубопроводов. Если установлен датчик наружной температуры, то защита всей отопительной системы от замерзания может обеспечиваться независимо от выбранного вида регулирования:

- ▶ В меню **Защ. от замерз** установите **по наружной Т** или **Наружн.-комн.** (☀).

6.2.2 Настройка отопительной системы и отопительных кривых для регулирования по наружной температуре

Оптимизированная отопительная кривая

Оптимизированная отопительная кривая (**Вид регулир.: Оптим. по T_{нар}**) - это выгнутая вверх линия, которая образуется вследствие более точного соответствия температуры подающей линии соответствующей наружной температуре (☀).

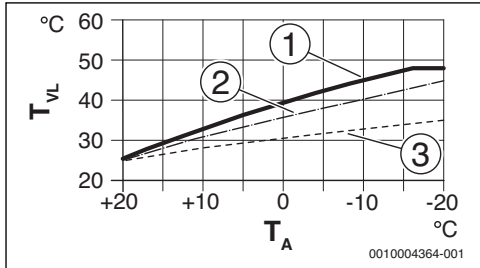


Рис. 11 Настройка отопительной кривой для обогрева пола
Угол наклона определяется расчётной температурой T_{AL} и минимальной наружной температурой $T_{A,min}$

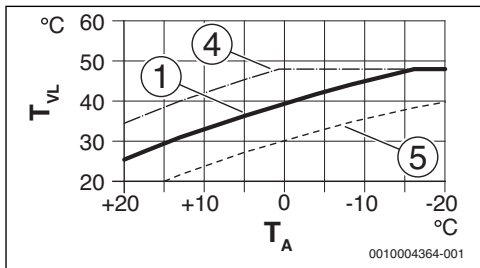


Рис. 12 Настройка отопительной кривой для обогрева полов

Параллельное смещение вследствие изменения требуемой комнатной температуры

- T_A Наружная температура
 T_{VL} Температура подающей линии змеевика
- [1] Отопительная кривая: $T_{AL} = 45\text{ °C}$, $T_{A,min} = -10\text{ °C}$ (основная кривая), ограничение при $T_{VL,max} = 48\text{ °C}$
 - [2] Значение: $T_{AL} = 40\text{ °C}$, $T_{A,min} = -10\text{ °C}$
 - [3] Значение: $T_{AL} = 35\text{ °C}$, $T_{A,min} = -20\text{ °C}$
 - [4] Параллельное смещение основной кривой [1] в результате повышения требуемой комнатной температуры, ограничение при $T_{VL,max} = 48\text{ °C}$
 - [5] Параллельное смещение основной кривой [1] в результате понижения требуемой комнатной температуры

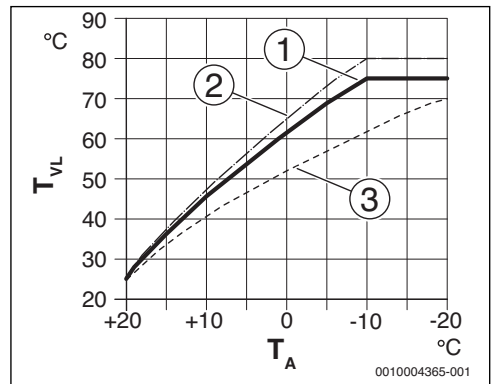


Рис. 13 Настройка отопительной кривой для радиаторов
Угол наклона определяется расчётной температурой T_{AL} и минимальной наружной температурой $T_{A,min}$

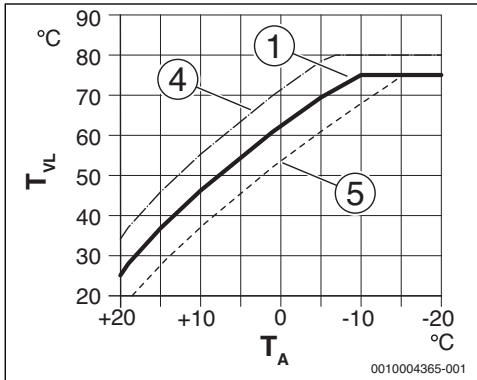


Рис. 14 Настройка отопительной кривой для радиаторов
Параллельное смещение вследствие изменения
требуемой комнатной температуры

- T_A Наружная температура
 T_{VL} Температура подающей линии змеевика
 [1] Отопительная кривая: $T_{AL} = 75^\circ\text{C}$, $T_{A,\min} = -10^\circ\text{C}$ (основная кривая), ограничение при $T_{VL,\max} = 75^\circ\text{C}$
 [2] Отопительная кривая: $T_{AL} = 80^\circ\text{C}$, $T_{A,\min} = -10^\circ\text{C}$, ограничение при $T_{VL,\max} = 80^\circ\text{C}$
 [3] Значение: $T_{AL} = 70^\circ\text{C}$, $T_{A,\min} = -20^\circ\text{C}$
 [4] Параллельное смещение основной кривой [1] в результате повышения требуемой комнатной температуры, ограничение при $T_{VL,\max} = 80^\circ\text{C}$
 [5] Параллельное смещение основной кривой [1] в результате понижения требуемой комнатной температуры, ограничение при $T_{VL,\max} = 75^\circ\text{C}$

Простая отопительная кривая

Простая отопительная кривая (**Вид регулир.: Только по T нар**) представляет собой упрощенное изображение кривой в виде прямой линии. Эта прямая задается двумя точками: начальной (начало отопительной кривой) и конечной (☼).

	Обогрев пола	Радиатор
Минимальная наружная температура $T_{A,\min}$	-10°C	-10°C
Нач. точка	25°C	25°C
Конеч. точка	45°C	75°C
Максимальная температура подающей линии $T_{VL,\max}$	48°C	75°C

Таб. 6 Основные настройки простой отопительной кривой

6.3 Меню "Горячая вода"

В этом меню выполняются настройки для приготовления горячей воды. Специалист может задать температуру горячей воды выше 60°C .



ОСТОРОЖНО:

Возможно ошпаривание горячей водой!

Если для уничтожения легионелл активирована термическая дезинфекция (горячая вода нагревается один раз во вторник в 02:00 ночи до 70°C) или максимальная температура бака (**Макс. T ГВС** или **Макс. T бака**) задана выше 60°C :

- Предупредите об этом всех потребителей и убедитесь, что установлено смесительное устройство.

Пункт меню	Диапазон регулирования: описание функций
Макс. T бака	60 ... 80 $^\circ\text{C}$: установленное значение является верхней границей требуемой температуры горячей воды

Таб. 7 Настройки в меню горячего водоснабжения

6.4 Меню "Солнечный коллектор"

С помощью пульта управления C 100 можно регулировать приготовление горячей воды с использованием тепла солнечного коллектора. При поддержке отопления через контур солнечного коллектора необходимо установить C 400/C 800.

Подробная информация по системам солнечного коллектора приведена в инструкциях по монтажу модулей MS 100.

Пункт меню	Диапазон регулирования: описание функций
Макс. T бака	20 ... 60 ... 90 $^\circ\text{C}$: при достижении максимальной температуры бака насос выключается.
Тип коллектор	Плоский коллек.: установлены плоские солнечные коллекторы. Вакуумный СК: установлены вакуумные трубчатые коллекторы.
Площадь СК	0 ... 500 m^2 : установленная площадь коллекторов, бруто.
Климат. зона	10 ... 90 ... 200 : Климатическая зона места установки оборудования по карте климатических зон (→ Инструкция по монтажу модуля солнечного коллектора)

Пункт меню	Диапазон регулирования: описание функций
Мин. Т ГВС	Выкл. 15 ... 70 °С: при Выкл. дозагрузка горячей воды от теплогенератора независимо от минимальной температуры горячей воды.
Модул. насос	НЕТ: немодулируемое управление насосом солнечного коллектора.
	PWM: модулируемое управление насосом солнечного коллектора через сигнал PWM.
	0...10 В: модулируемое управление насосом солнечного коллектора через аналоговый сигнал 0-10 В.
Match-Flow	Выкл.: выключена быстрая загрузка коллектора через Vario-Match-Flow. 35 ... 60 °С: температура включения для Vario-Match-Flow (только с регулированием частоты вращения).
Функц. труб	Выкл.: функция вакуумных трубчатых коллекторов выключена. ВКЛ: каждые 15 минут насос включается на 5 секунд.
Т перекл. вкл	6 ... 10 ... 20 К: разница температур между коллектором и баком (для включения насоса солнечного коллектора).
Т перекл. выкл	3 ... 5 ... 17 К: разница температур между коллектором и баком (для выключения насоса солнечного коллектора).
Макс. Т СК	100 ... 120 ... 140 °С: при превышении этой максимальной температуры коллектора насос выключается.
Режим дезинф.	Выкл.: режим дезинфекции бака солнечного коллектора отсутствует.
	ВКЛ: разрешён режим дезинфекции бака солнечного коллектора.
Старт СК	НЕТ: при проведении технического обслуживания солнечный коллектор можно выключить с помощью этой функции.
	ДА: солнечный коллектор включается только после разрешения этой функции.
Сбр. тепло СК	НЕТ: показания счётчика тепла от солнечного коллектора не сбрасываются.
	ДА: показания счётчика тепла от солнечного коллектора сбрасываются на ноль.

Пункт меню	Диапазон регулирования: описание функций
Сброс СК	НЕТ: текущие параметры солнечного коллектора сохраняются.
	ДА: все параметры солнечного коллектора возвращаются к первоначальным значениям.

Таб. 8 Настройки в меню солнечного коллектора

6.5 Меню "Функциональный тест"

В этом меню тестируется работа насосов и смесителей установки.

Пункт меню	Диапазон регулирования: описание функций
Активирован ие	НЕТ: все исполнительные органы снова переходят в то же положение, как перед началом теста.
	ДА: все исполнительные органы отопительной системы переходят в тестовый режим.
Насос ОК ¹⁾	0 (в %): насос отопительного контура не работает (выключен).
	100 (в %): насос отопительного контура работает с максимальной частотой вращения.
Смеситель ¹⁾	ЗАКР: смеситель полностью закрывается.
	СТОП: смеситель остаётся в текущем положении.
	ОТКР: смеситель полностью открывается.
Насос СК ²⁾	ВЫКЛ: насос солнечного коллектора не работает (выключен).
	1 ... 100 (в %); например, 40 %: насос солнечного коллектора работает с частотой вращения 40 % от максимальной.
ВЫКЛ ²⁾	ВЫКЛ: дезинфекционный насос не работает (выключен).
	100 (в %): дезинфекционный насос работает с максимальной частотой вращения.

1) Доступно, только если установлен модуль ММ 100.

2) Доступно, только если установлен модуль солнечного коллектора MS 100.

Таб. 9 Настройки в меню "Функциональный тест"

6.6 Меню информации

В этом меню показаны параметры и измеренные значения отопительной системы. Вносить изменения невозможно.

Пункт меню	Возможные значения: описание
Наружная Т (☀)	- 40 ... 50 °С: текущая измеренная наружная температура доступна только в том случае, если установлен датчик наружной температуры.
Сост. отоп. пр.	ВКЛ: горелка работает
	Выкл.: горелка не работает
Зад. Тпод.отоп	20 ... 90 °С: требуемая температура подающей линии на теплогенераторе (заданная температура)
ФактТпод.отоп	20 ... 90 °С: измеренная температура подающей линии на теплогенераторе (фактическая температура)
МаксТпод.отоп	35 ... 90 °С: заданная на теплогенераторе максимальная температура подающей линии
Темп. стрелки	20 ... 90 °С: текущая температура воды отопительного контура в гидравлической стрелке
Раб. сост. ОК	ВЫКЛ: не работает Отопл.: активен режим отопления Понижать: активен режим понижения Лето: активен летний режим Ручной: активен ручной режим действующий режим работы отопительного контура.
Зад. Тпод. ОК	20 ... 90 °С: требуемая температура подающей линии в присвоенном отопительном контуре
Факт. Тпод. ОК ¹⁾	20 ... 90 °С: измеренная температура подающей линии в присвоенном отопительном контуре
Полож. смес. ¹⁾	0 ... 100 %: положение смесителя в отопительном контуре (например, открыт на 30 %)
Заданн.комн.Т	ВЫКЛ: Отопление выключено, например, летом
	5,0 ... 30,0 °С: требуемая комнатная температура:
Фактич.комн.Т	5,0 ... 30,0 °С: измеренная комнатная температура
Раб.сост. ГВС	ВКЛ: активно приготовление горячей воды
	ВЫКЛ: приготовление горячей воды неактивно
Зад. Т ГВС	15 ... 80 °С: требуемая температура горячей воды

Пункт меню	Возможные значения: описание
Факт. Т ГВС	15 ... 80 °С: измеренная температура горячей воды
Макс. Т ГВС	15 ... 80 °С: максимальная температура горячей воды, заданная на пульте управления

1) Доступно, только если установлен соответствующий модуль.

Таб. 10 Меню информации

6.7 Меню "Техническое обслуживание"

В этом меню выполняются важные сервисные настройки, например, удаление списка неисправностей, после того как все неисправности были устранены при выполнении сервисных работ.

Пункт меню	Диапазон регулирования: описание функций
Сообщение ТО	ВЫКЛ: пульт управления не показывает сообщения о техобслуживании.
	ВКЛ: В заданную дату на дисплее появится сообщение о необходимости проведения техобслуживания.
Дата техобсл.	01.01.2012 – 31.12.2099: дата следующего техобслуживания отопительной системы.
Сброс ТО	НЕТ: сообщение о техобслуживании не сбрасывается.
	ДА: сообщение о техобслуживании сбрасывается.
Актив.неиспр.	например, 29.09.2012 A11/802: все неисправности показаны упорядоченными по серьезности ошибки: показана дата неисправности, код неисправности и дополнительный код попеременно мигают.
История неисп	например, 31.07.2012 A02/816: последние 20 неисправностей показываются упорядоченными по времени появления. Показана дата, код неисправности и дополнительный код попеременно мигают.
Сброс неиспр.	НЕТ: история неисправностей сохраняется.
	ДА: история неисправностей удаляется.

Таб. 11 Настройки в меню "Техобслуживание"

6.8 Меню системной информации

В этом меню показана подробная информация об участниках шины отопительной системы. Вносить изменения невозможно.

Пункт меню	Пример индикации: описание функций
Дата инстал.	14.09.2012: дата первой подтверждённой конфигурации (регулятор) или первого присвоения отопительного контура (дистанционное управление) принимается автоматически.
Блок управл.	XXXX.X: обозначение блока управления теплогенератора
Версия ПОпо	1.xx 2.xx: версия программного обеспечения блока управления теплогенератора
Версия регул.	NFxx.xx: версия программного обеспечения пульта управления
Версия мод.ОК	NFxx.xx: версия программного обеспечения модуля отопительного контура MM 100 ¹⁾
Версия мод.СК	NFxx.xx: версия программного обеспечения модуля солнечного коллектора MS 100 ¹⁾

1) Доступно, только если установлен соответствующий модуль.

Таб. 12 Системн. инфо

7 Устранение неисправностей

На дисплее пульта управления показывается неисправность. Причиной может быть неисправность пульта управления, отдельных компонентов, узлов или теплогенератора. Сервисное руководство с подробным описанием неисправностей содержит дальнейшие указания по их устранению.



Структура заголовков таблицы:

Код неисправности - Дополнительный код - [Причина или описание неисправности].

A01 - 808 - [Приготовление горячей воды: неисправен датчик 1 температуры горячей воды - активен резервный режим]

Контроль/причина	Действия
Не установлена система ГВС	Деактивируйте систему ГВС в сервисном меню
Проверьте соединительный провод между системой управления и датчиком горячей воды	Замените датчик, если он неисправен
Проверьте электрическое подключение провода в системе управления	Если винты или штекерное соединение ослабли, то устраните неисправность
Проверьте датчик горячей воды по таблице	Если значения не соответствуют табличным, то замените датчик
Проверьте по таблице напряжение на клеммах датчика горячей воды в системе управления	Если параметры датчика правильные, но значение напряжения не соответствует, то замените систему управления

Таб. 13

A01 - 810 - [Вода для ГВС остаётся холодной]

Контроль/причина	Действия
Если отменён приоритет горячей воды, а отопление и ГВС работают в параллельном режиме, то мощности котла может быть недостаточно	Задайте "приоритет" приготовления горячей воды
Проверьте датчик горячей воды по таблице	При отклонениях от табличных значений замените датчик

Таб. 14

A11 - 1000 - [Конфигурация системы не подтверждена]

Контроль/причина	Действия
Конфигурация системы выполнена не полностью	Полностью сконфигурируйте и подтвердите систему

Таб. 15

A11 - 1010 - [Нет связи через шину EMS 2]	
Контроль/причина	Действия
Проверьте, правильно ли подключен провод шины	Устраните ошибки в разводке, выключите и включите систему управления
Проверьте, нет ли повреждений провода шины. Удалите модули расширения с шины, выключите и включите систему управления. Выясните, причина неисправности в модуле или в проводке модуля	<ul style="list-style-type: none"> Отремонтируйте или замените провод шины Замените неисправного участника шины

Таб. 16

A11 - 1037 - [Неисправен датчик наружной температуры - активен резервный режим отопления]	
Контроль/причина	Действия
Проверьте конфигурацию. Для выбранной настройки требуется датчик наружной температуры.	Если нежелателен датчик наружной температуры. Выберите конфигурацию регулирования по комнатной температуре.
Проверьте соединительный провод между системой управления и датчиком наружной температуры на проводимость	Если проводимость отсутствует, то устраните неисправность
Проверьте электрическое подключение провода в датчике наружной температуры и в штекере в системе управления	Очистите клеммы, подверженные коррозии, в корпусе датчика.
Проверьте датчик наружной температуры по таблице	Если значения не соответствуют табличным, то замените датчик
Проверьте по таблице напряжение на клеммах датчика наружной температуры в системе управления	Если параметры датчика правильные, но значение напряжения не соответствует, то замените систему управления

Таб. 17

A11 - 1038 - [Неправильное время/дата]	
Контроль/причина	Действия
Дата/время ещё не установлены	Установите дату/время
Отсутствовало электропитание длительное время	Установите дату/время

Таб. 18

A11 - 3061...3068 - [Нет связи с модулем смесителя] (3061 = отопительный контур 1...3068 = отопительный контур 8)	
Контроль/причина	Действия
Проверьте конфигурацию (адрес на модуле). Для выбранной настройки требуется модуль смесителя	Измените конфигурацию
Проверьте наличие повреждений соединительного провода шины к модулю смесителя. Напряжение шины на модуле смесителя должно составлять 12-15 В =	Заменить повреждённые провода
Неисправен модуль смесителя	Замените модуль смесителя

Таб. 19

A11 - 3091...3098 - [Неисправен датчик комнатной температуры] (3091 = отопительный контур 1...3098 = отопительный контур 8)	
Контроль/причина	Действия
<ul style="list-style-type: none"> Установите С 400/С 800 в жилом помещении (не на котле) Переключите регулирование отопительного контура с комнатной на наружную температуру Переключите защиту от замерзания с комнатной на наружную температуру 	Замените регулятор системы или дистанционное управление.

Таб. 20

A11 - 6004 - [Нет связи с модулем солнечного коллектора]	
Контроль/причина	Действия
Проверьте конфигурацию (адрес модуля). Для выбранной настройки требуется модуль солнечного коллектора	Измените конфигурацию
Проверьте наличие повреждений соединительного провода шины с модулем солнечного коллектора. Напряжение шины на модуле солнечного коллектора должно составлять 12-15 В пост. тока.	Заменить повреждённые провода
Неисправен модуль солнечного коллектора	Замените модуль

Таб. 21

A21...A28 - 1001 - [Нет связи между регулятором системы и дистанционным управлением] (A21 = отопительный контур 1...A28 = отопительный контур 8)	
Контроль/причина	Действия
Проверьте конфигурацию (адрес). Для выбранной настройки требуется регулятор системы.	Измените конфигурацию
Проверьте наличие повреждений соединительного провода шины с регулятором системы. Напряжение шины на регуляторе системы должно составлять 12-15 В =.	Заменить повреждённые провода
Неисправен регулятор системы или дистанционное управление	Замените регулятор системы или дистанционное управление

Таб. 22

A31...A38 - 3021...3028 - [Неисправен датчик температуры подающей линии отопительного контура - активен резервный режим] (A31/3021 = отопительный контур 1...A38/3028 = отопительный контур 8)	
Контроль/причина	Действия
Проверьте конфигурацию. Для выбранной настройки требуется датчик температуры подающей линии	Измените конфигурацию
Проверьте соединительный провод между смесителем и датчиком температуры подающей линии	Выполните правильно соединение
Проверьте датчик температуры подающей линии по таблице	Если значения не соответствуют табличным, то замените датчик
Проверьте по таблице напряжение на клеммах датчика подающей линии на модуле смесителя	Если параметры датчика правильные, но напряжение не соответствует табличным значениям, то замените модуль смесителя

Таб. 23

A51 - 6021 - [Неисправен датчик температуры коллектора]	
Контроль/причина	Действия
Проверьте конфигурацию. Для выбранной настройки требуется датчик коллектора	Измените конфигурацию.
Проверьте соединительный провод между модулем солнечного коллектора и датчиком коллектора	Выполните правильно соединение
Проверьте датчик коллектора по таблице	Если значения не соответствуют табличным, то замените датчик
Проверьте по таблице напряжение на клеммах датчика коллектора на модуле солнечного коллектора	Если параметры датчика правильные, но напряжение не соответствует табличным значениям, то замените модуль солнечного коллектора

Таб. 24

A51 - 6022 - [Неисправен нижний датчик температуры бака 1 - активен резервный режим]	
Контроль/причина	Действия
Проверьте конфигурацию. Для выбранной настройки требуется нижний датчик бака.	Измените конфигурацию
Проверьте соединительный провод между модулем солнечного коллектора и датчиком бака-водонагревателя	Выполните правильно соединение
Проверьте электрическое подключение провода к модулю солнечного коллектора	Если винты или штекерное соединение ослабли, то устраните неисправность
Проверьте нижний датчик бака по таблице	Если значения не соответствуют табличным, то замените датчик
Проверьте по таблице напряжение на клеммах нижнего датчика бака на модуле солнечного коллектора	Если параметры датчика правильные, но напряжение не соответствует табличным значениям, то замените модуль

Таб. 25

A61...68 - 1010 - [Нет связи через шину EMS 2] (A61 = отопительный контур 1...A68 = отопительный контур 8)	
Контроль/причина	Действия
Проверьте, правильно ли подключен провод шины	Устраните ошибки в разводке, выключите и включите систему управления
Проверьте, нет ли повреждений провода шины. Удалите модули расширения с шины, выключите и включите систему управления. Выясните, причина неисправности в модуле или в проводке модуля	<ul style="list-style-type: none"> Отремонтируйте или замените провод шины Замените неисправного участника шины

Таб. 26

A61...A68 - 1037 - [Неисправен датчик наружной температуры - активен резервный режим] (A61 = отопительный контур 1...A68 = отопительный контур 8)	
Контроль/причина	Действия
Проверьте конфигурацию. Для выбранной настройки требуется датчик наружной температуры.	Если нежелателен датчик наружной температуры. Выберите конфигурацию регулирования по комнатной температуре.
Проверьте соединительный провод между системой управления и датчиком наружной температуры на проводимость	Если проводимость отсутствует, то устраните неисправность
Проверьте электрическое подключение провода в датчике наружной температуры и в штекере в системе управления	Очистите клеммы, подверженные коррозии, в корпусе датчика.
Проверьте датчик наружной температуры по таблице	Если значения не соответствуют табличным, то замените датчик
Проверьте по таблице напряжение на клеммах датчика наружной температуры в системе управления	Если параметры датчика правильные, но напряжение не соответствует табличным значениям, то замените систему управления

Таб. 27

A61...A68 - 1081...1088 - [Два ведущих пульта управления (Master) в системе] (A61/1081 = отопительный контур 1...A68/1088 = отопительный контур 8)	
Контроль/причина	Действия
Проверьте параметры на уровне инсталлирования	Зарегистрируйте пульт управления как ведущий (Master) для отопительного контура 1 ... 4

Таб. 28

A61...A68 - 3091...3098 - [Неисправен датчик комнатной температуры] (A61/3091 = отопительный контур 1...A68/3098 = отопительный контур 8)

Контроль/причина	Действия
Неисправен регулятор системы или дистанционное управление	<ul style="list-style-type: none"> Запустите заново автоконфигурацию. Все участники должны быть на шине. Замените регулятор системы или дистанционное управление

Таб. 29

Нхх - ... - [...]	Контроль/причина	Действия
	Например, истёк интервал проведения техобслуживания теплогенератора.	Необходимо провести техническое обслуживание, см. документацию на теплогенератор.

Таб. 30


8 Отслужившее свой срок электрическое и электронное оборудование



Непригодное к применению электрическое и электронное оборудование нужно собирать отдельно и отправлять на экологичную переработку (Европейская директива об отслуживших свой срок электрических и электронных приборах).

Пользуйтесь для утилизации национальными системами возврата и сбора электрического и электронного оборудования.

9 Обзор меню сервиса




Функции, обозначенные , доступны только в том случае, если установлен датчик наружной температуры.

Пункты меню появляются в приведённой далее последовательности.







Сервис

Систем.данные

– Пульт управл. (как регулятор или как дистанционное управление)

- Присвоен. ОК (НК1 ... НК8)
- Автом. конфиг¹⁾ (автоматическая конфигурация системы)
- Подкл. насоса¹⁾ (подключение насоса к теплогенератору)
- Смеситель¹⁾ (отопительный контур со смесителем/без смесителя)
- Работа смес.¹⁾ (время работы смесителя)
- Отоп. система¹⁾
- Вид регулir.¹⁾
- Отд.комн.датч¹⁾ (отдельный датчик комнатной температуры)
- Конфиг. ОК1^{1), 2)} (конфигурация отопительного контура 1)
- Горячая вода¹⁾
- Датч. стрелки¹⁾ (гидравлическая стрелка)
- Циркуляция¹⁾ (циркуляционный насос)
- Модуль СК¹⁾ (приготовление горячей воды через солнечный коллектор)
-  Мин. наруж. Т¹⁾ (минимальная наружная температура)
-  Демпфирование¹⁾
-  Тип здания¹⁾
- Старт отопл.¹⁾
- Сброс всего (восстановление первоначальных установок)

Отоп. контур¹⁾

-  Расчётная Т¹⁾ (расчётная температура)
-  Нач. точка¹⁾ (начальная точка отопительной кривой)
-  Конеч. точка¹⁾ (конечная точка отопительной кривой)
- Макс Т подачи¹⁾ (максимальная температура подающей линии)
- PID - хар-ка¹⁾
- Опт.раб.насос¹⁾ (оптимизированная работа насоса отопительного контура)
-  Влияние комнТ¹⁾
-  Влияние СК¹⁾
-  Непрер.отопл.¹⁾ (режим отопления)
- Защ.от замерз¹⁾
- Порог замерз.¹⁾

- 1) Пункт меню показан только при использовании как регулятора.
- 2) Доступно только для теплогенераторов с EMS 2.

- Приоритет ГВС¹ (приоритет ГВС)

Горячая вода¹

- Макс. Т ГВС¹ (максимальная температура горячей воды)

Солн.к¹

- Макс. Т бака¹ (максимальная температура бака-водонагревателя)
- Тип коллектор¹ (плоский/вакуумный коллектор)
- Площадь СК¹ (площадь коллекторов брутто)
- Климат. зона¹
- Мин. Т ГВС¹ (минимальная температура горячей воды)
- Модул. насос¹ (модулируемый насос)
- Match-Flow¹ (загрузка коллектора с Vario-Match-Flow)
- Функция. труб¹ (функция вакуумных трубчатых коллекторов)
- Т перекл. вкл¹ (разница температур включения)
- Т перекл. выкл¹ (разница температур выключения)
- Макс. Т СК¹ (максимальная температура коллектора)
- Режим дезинф.¹ (режим дезинфекции бака солнечного коллектора)
- Старт СК¹
- Сбр.тепло СК¹ (сброс счётчика тепла от солнечного коллектора)
- Сброс СК¹ (сброс параметров солнечного коллектора)

Функцион.тест¹

- Активирование¹
- Насос ОК¹ (насос отопительного контура)
- Смеситель¹
- Насос СК¹
- Насос дезинф.¹ (насос термической дезинфекции)

Информация

- ☀ Наружная Т (наружная температура)
- Сост.отоп.пр. (горелка работает)
- Зад.Тпод.отоп (требуемая температура подающей линии)
- ФактТпод.отоп (измеренная температура подающей линии)
- МаксТпод.отоп (максимальная температура подающей линии)
- Темп. стрелки¹ (температура гидравлической стрелки)
- Раб. сост. ОК (работа отопительного контура)

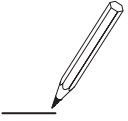
- Зад.Тпод. ОК (требуемая температура подающей линии отопительного контура)
- Факт.Тпод. ОК¹ (измеренная температура подающей линии отопительного контура)
- Полож. смес. (положение смесителя)
- Заданн.комн.Т (требуемая комнатная температура)
- Фактич.комн.Т (измеренная комнатная температура)
- Раб.сост. ГВС¹ (работа приготовления горячей воды)
- Зад. Т ГВС¹ (требуемая температура горячей воды)
- Факт. Т ГВС¹ (измеренная температура горячей воды)
- Макс. Т ГВС¹ (максимальная температура горячей воды)

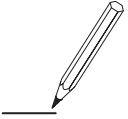
Техобслуж. ¹

- Сообщение ТО¹ (Сообщение о техобслуживании)
- Дата техобсл.¹
- Сброс ТО¹ (сброс сообщения о техобслуживании)
- Актив.неиспр. (текущие неисправности)
- История неисп (20 последних неисправностей)
- Сбос неиспр. (сброс истории неисправностей)

Системн. инфо

- Дата инстал. (дата монтажа)
- Блок управл.¹
- Версия ПОпо¹ (версия ПО блока управления)
- Версия регул. (Версия ПО пульта управления)
- Версия мод.ОК¹ (версия ПО модуля отопительного контура)
- Версия мод.СК¹ (версия ПО модуля солнечного коллектора)





ООО "Бош Термотехника"
Вашутинское шоссе, 24
141400 г. Химки, Московская область,
РОССИЯ
Тел. +7 495 560-9065
www.bosch-climate.ru