

BA6411

2相DDモータドライバ 2-Phase DD Motor Driver

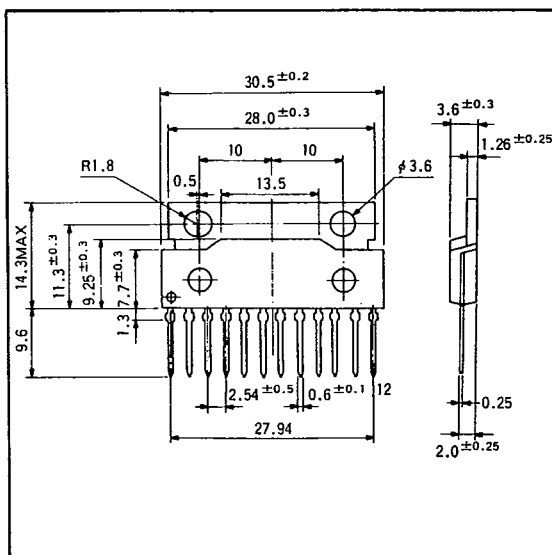
7-52-13-25

BA6411は、2相全波リニア駆動方式のDDモータドライバ用ICです。ホールアンプ、コントロール回路、正反転切換え回路、ドライバ、ホール素子用定電圧回路から構成されています。

ホール素子からの信号をそのままホールアンプで増幅し、出力端に伝えてモータを駆動します(リニア駆動方式)。ホールアンプの利得は、外部からのコントロール電流によって制御できるため、モータの回転数をFGで検出しF-I変換したものをフィードバックすることにより、サーボ回路を構成できます。

The BA6411 is a DD motor driving IC of 2-phase all-wave linear driving system. It consists of Hall amplifier, control circuit, regular/reverse revolution switching circuit, driver and constant voltage circuit for Hall elements.

● 外形寸法図/Dimensions (Unit : mm)



● 特長

- 1) リニア駆動のため、スイッチングノイズが少ない。
- 2) 正逆転切換え機能が付いている。
- 3) ホール素子電源用定電圧端子を備えている。
- 4) 許容損失が大きい。
- 5) 出力電流対コントロール電流比が大きい(4200Typ.)。
- 6) 消費電流が少ない($I_o=2.5\text{mA Typ.}$)。

● Features

- 1) Small switching noise due to linear driving system.
- 2) Provided with switching function of regular/reverse revolutions.
- 3) Provided with a constant voltage terminal for Hall element power supply.
- 4) Large allowable loss.
- 5) Large ratio of output current against control current (4200 Typ.).
- 6) Small power consumption ($I_o=2.5\text{mA Typ.}$).

● 用途

VTR, ビデオディスクプレーヤ
コンパクトディスクプレーヤ
テープレコーダ, レコードプレーヤ

● Applications

VTRs, video disc players
Compact disc players
Tape recorders, record players

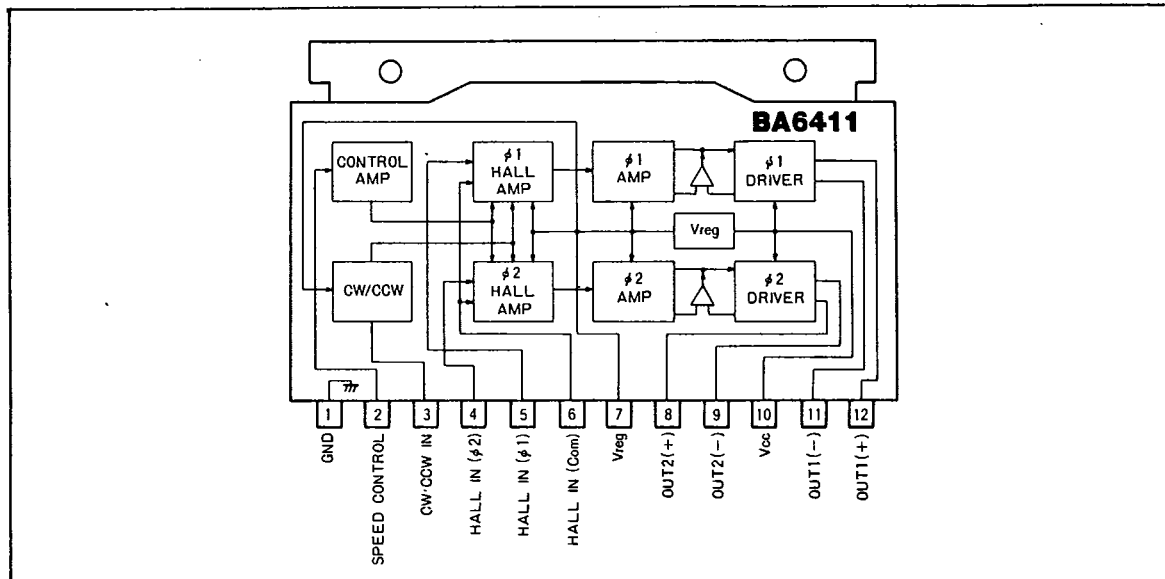
● 絶対最大定格 / Absolute Maximum Ratings ($T_a=25^\circ\text{C}$)

Parameter	Symbol	Limits	Unit
電源電圧	V_{CC}	20	V
許容損失	P_d	3 000*	mW
最大出力電流	I_{OM}	1.2	A
定電圧最大出力電流	$I_{reg Max}$	45	mA
動作温度範囲	T_{opr}	-20~75	$^\circ\text{C}$
保存温度範囲	T_{stg}	-55~150	$^\circ\text{C}$

* $T_a=25^\circ\text{C}$ 以上で使用する場合は、電力軽減曲線 (Fig.1)を参照すること

● ブロックダイアグラム/Block Diagram

T-52-13-25



産業機器用

ドライバ

● 推奨動作条件/Recommended Operating Conditions (Ta=25°C)

Parameter	Symbol	Min.	Typ.	Max.	Unit
電源電圧	V _{CC}	9.0	12.0	18.0	V

● 電気的特性/Electrical Characteristics (Ta=25°C)

Parameter	Symbol	Min.	Typ.	Max.	Unit	Conditions	Test Circuit
無信号時電流	I _O	—	2.5	5.0	mA	I _{CONT} =0A	Fig.2
定電圧出力 1	V _{reg1}	6.2	7.0	7.8	V	負荷電流 I _{reg} = 10mA	Fig.2
定電圧出力 2	V _{reg2}	6.1	6.9	7.8	V	負荷電流 I _{reg} = 30mA	Fig.2
正反転スレッシュヨルド	V _{TH} CW/CCW	V _{reg} -4.5	V _{reg} -1.3	V _{reg} -0.5	V	—	Fig.2
3pin流出電流	I _{OUT3}	300	650	1000	μA	V ₃ =0V	Fig.2
4pin入力バイアス電流	I _{IN4}	—	0.25	2.0	μA	I _{CONT} = 100μA	Fig.2
5pin入力バイアス電流	I _{IN5}	—	0.25	2.0	μA	I _{CONT} = 100μA	Fig.2
6pin入力バイアス電流	I _{IN6}	—	0.5	4.0	μA	I _{CONT} = 100μA	Fig.2
モータ駆動電圧	V _O	8.3	—	—	V	8pin-9pin, 11pin-12pin間の電圧 I _{CONT} = 400 μA, I _{OUT} = 800mA	Fig.2
2pin電流対出力電流比 (1)	I _{OUT} / I _{CONT}	3500	4200	5500	—	I _{CONT} = 100μA V ₆ -V ₅ (V ₄) = ±100mV	Fig.2
2pin電流対出力電流比 (2)	I _{OUT} / I _{CONT}	3500	4200	5500	—	I _{OUT} = 40mA V ₆ -V ₅ (V ₄) = ±100mV オフセット分を除く	Fig.2
φ1, φ2 電流比	—	0.8	1.0	1.2	—	I _{CONT} = 100μA V ₆ -V ₅ (V ₄) = ±100mV	Fig.2
定電圧温度特性	ΔTV _{reg}	—	400	—	ppm	負荷電流 I _{reg} = 10mA Ta = -20 ~ 75°C	Fig.2

● 電流軽減曲線 / Power Dissipation

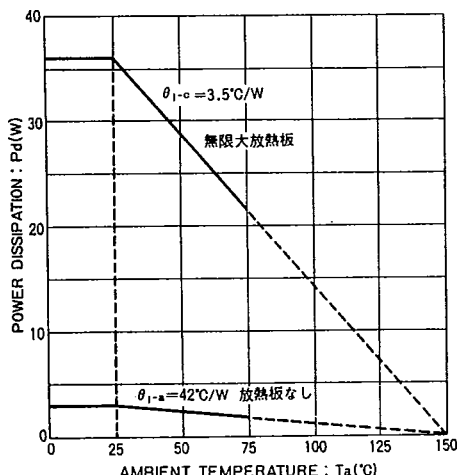


Fig.1

● 測定回路図 / Test Circuit

T-52-13-25

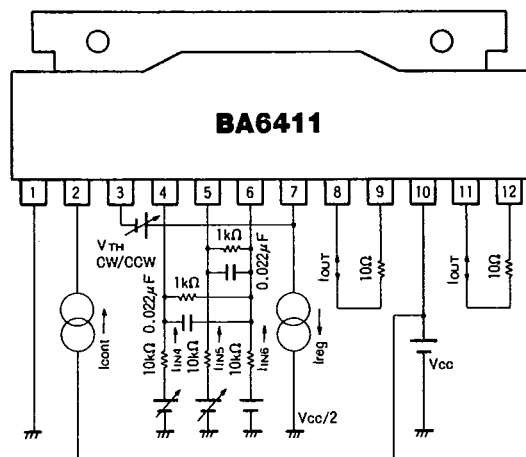


Fig.2

● 応用例 / Application Example

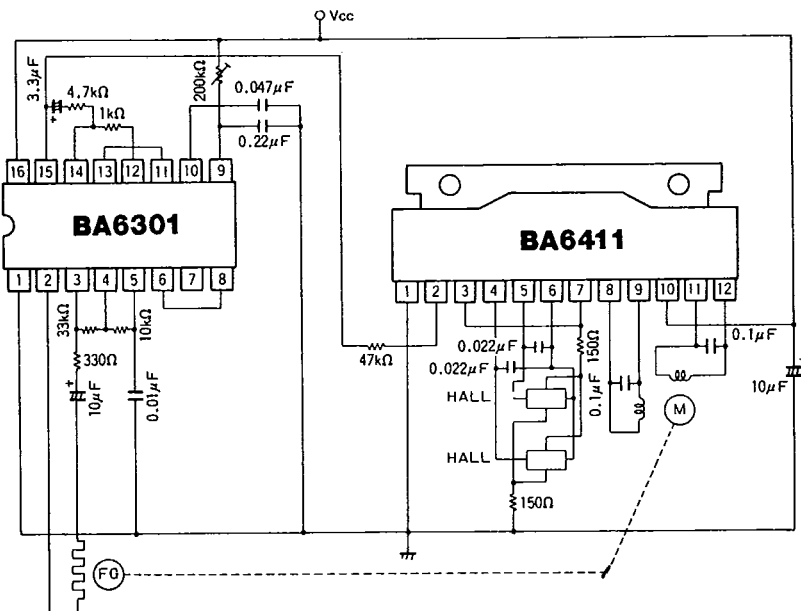


Fig.3

● 動作説明

(1) ホール素子からの信号は、ホールアンプで増幅されませんが、この時のアンプゲインは、2pin入力電流(速度制御入力)によって可変します。その信号が、正逆転切換え回路を通り、ドライバ回路へ供給されます。ドライバ回路のゲインは一定のため、出力電流の大きさは、ホール入力電圧のレベルと2pin入力電流により決まります。したがって、モータの回転数をFGで検出し、その出力を

F-I 変換して、2pinフィードバックをかければ、回転数を一定にすることができます。

つまり、(1) モータの回転数が下がる→(2) 2pin入力電流(制御入力)が大きくなる(回転数制御用IC)→(3) ホールアンプのゲインが大きくなる→(4) 出力電流が大きくなる→(5) モータの回転数があがる——となって回転数が一定になります。

T-52-13-25

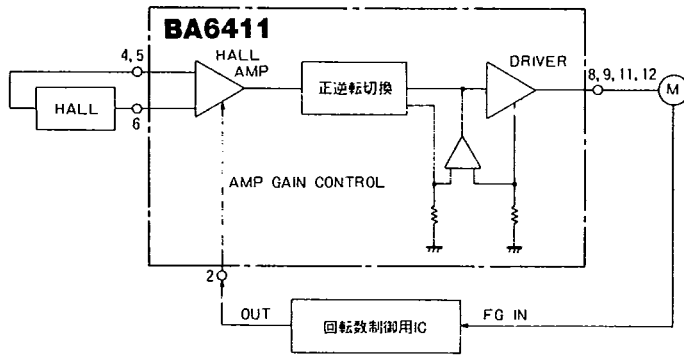


Fig.4

産業機器用

ドライバ

(2) 出力電流の流れについては、6pinに対し4pinの電圧が高い時のみ、その電圧差に応じた出力電流が8pinから9pinの方向に流れます。逆に4pinに対し6pinの電圧が高いときは、出力電流は9pinから8pinへ流れます。
6pinに対し5pinの電圧が高い時のみ、その電圧差に応じた出力電流が12pinから11pinの方向に流れます。逆に5pinに対し6pinの電圧が高い時は、出力電流は11pinから12pinへ流れます。

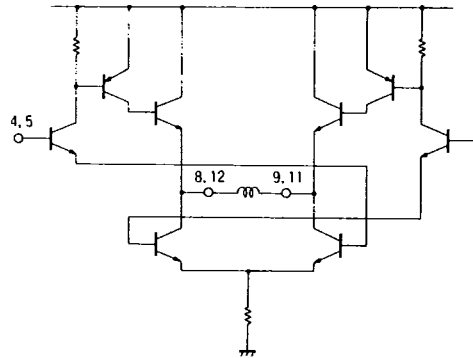
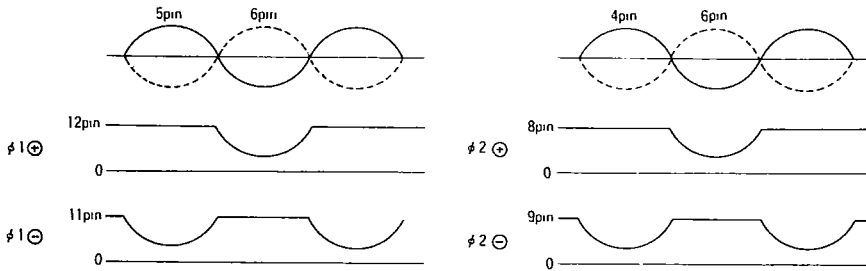


Fig.5



(3) 実際の出力波形は、Fig.6のようになります。出力が正から負へ切換わる期間はOPEN状態になります(これは、アンプにオフセットがあるためです)。よってこの期間は、IC側のインピーダンスが高くなるため、この間の出力波形は外付けによって決まります。一般的には、コイル負荷となるので、バックラッシュ電圧の発生を抑えるためコンデンサを接続します。

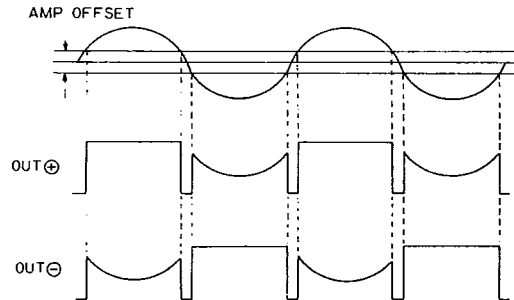


Fig.6

● 使用上の注意

(1) ホール入力について

ホール入力には、50mV_{P-P}以上の信号を6-4pin及び6-5pin間に加えます。DCレベルの入力範囲は2V~(Vreg-1.5)Vです。

Vreg/2を中心に入力すれば問題ありません。ホール入力の入力インピーダンスは、1MΩ以上のため、どのタイプのホール素子でも接続可能です。

BA6411は、リニア駆動のため、ホール素子出力にDCオフセットがあれば、そのまま増幅して出力されますので、なるべくDCオフセットの少ないものを使用してください。

(2) 入力インピーダンス (入力部回路)

1) 2pin (速度制御入力)

2V_F + 500Ωが直列に入っています。500Ω以外は、電流制限はありません (Fig.7)。

2) 3pin (CW/CCW入力)

R₁(10kΩ)は、±30%のバラツキをもっています (Fig.8)。

3) 4, 5, 6pin (ホール入力)

NPNトランジスタのベースが端子に出ています。コントロール電流の1/70の電流(最大)が流れます(これは電圧には影響されません。バラツキは1/70~1/400です)。ただし、4-6pin, 5-6pin間は差動になっているため、トランジスタのオフ期間は電流が流れません。また6pinは、COMになっているため、4, 5pinの2倍の電流が流れます (Fig. 7)。

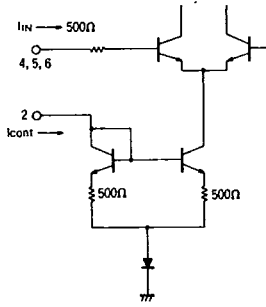


Fig.7

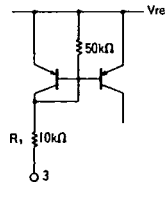


Fig.8

● 応用ボードパターン図 (BA6301/BA6411)

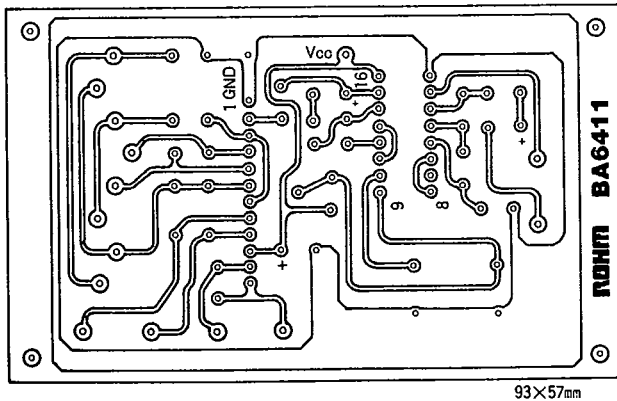


Fig.9 (銅箔面)

● 電気的特性曲線 / Electrical Characteristic Curves

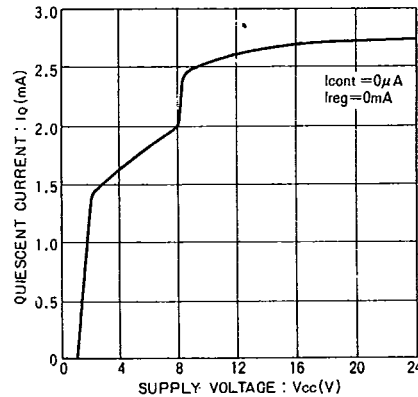


Fig.11 無信号時電流—電源電圧特性

● 応用ボード部品配置図 (BA6301/BA6411)

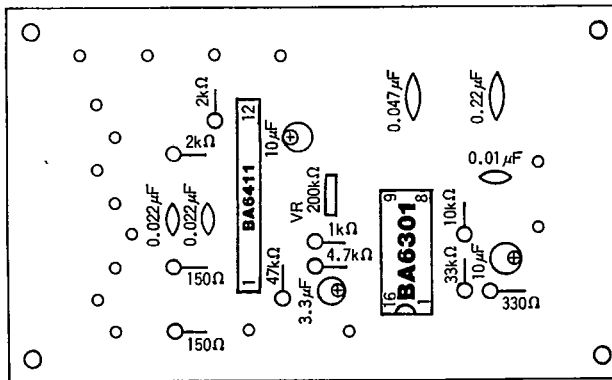


Fig.10 (部品面)

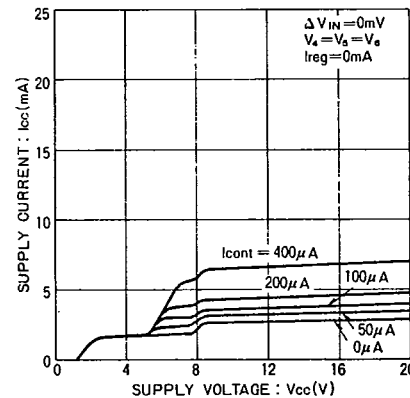


Fig.12 回路電流—電源電圧特性

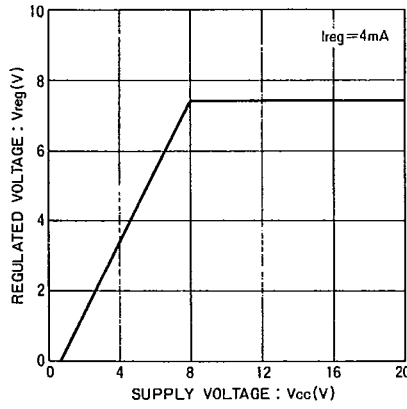


Fig.13 定電圧一電源電圧特性

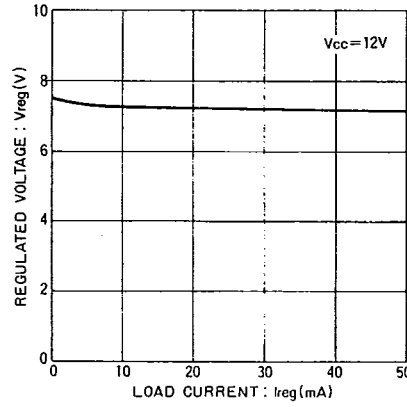


Fig.14 定電圧一負荷電流特性

産業機器用

ドライバ

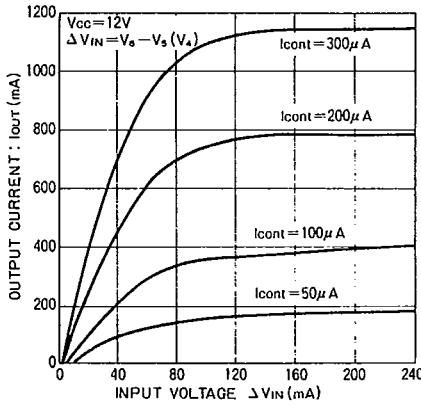


Fig.15 出力電流一入力電圧特性

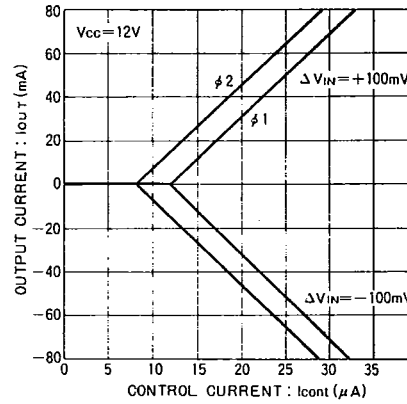


Fig.16 出力電流一コントロール電流特性

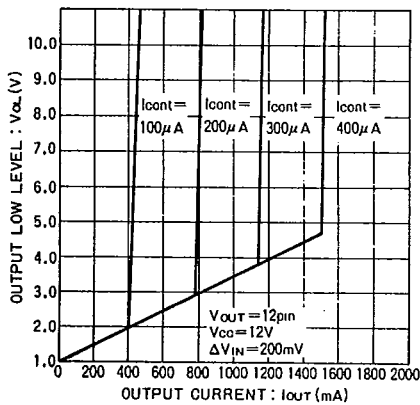


Fig.17 出力ローレベル一出力電流特性

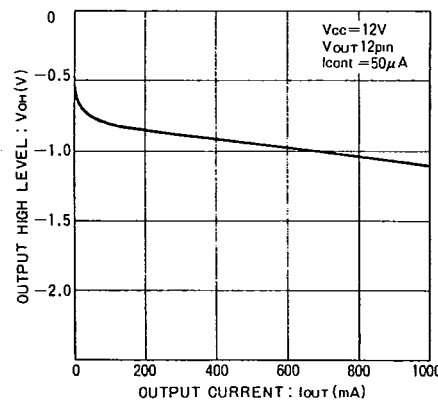


Fig.18 出力ハイレベル一出力電流特性