

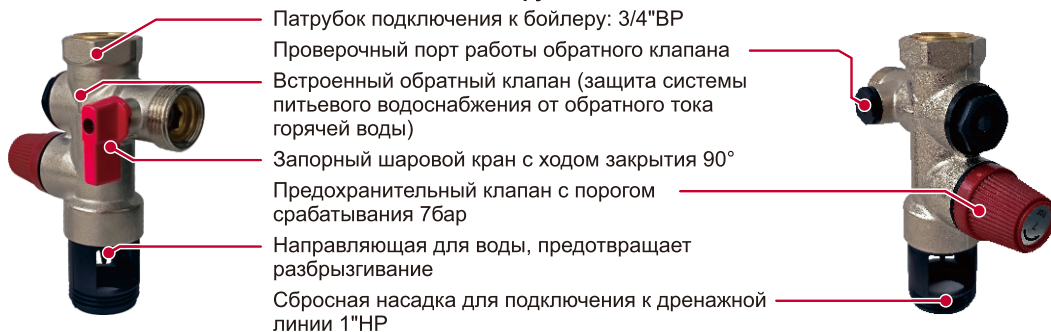
НАЗНАЧЕНИЕ И ОБЛАСТЬ ПРИМЕНЕНИЯ

Группа безопасности бойлера служит для защиты электроводонагревателей или других накопительных емкостей в бытовых системах ГВС от избыточного давления.

Функции группы безопасности:

- Защита бойлера от избыточного давления - предохранительный клапан
- Защита питьевого водопровода от обратного тока горячей воды из бойлера - встроенный обратный клапан
- Функция запираания питьевого водопровода для проведения работ по ремонту и техобслуживанию бойлера - запорный шаровой кран

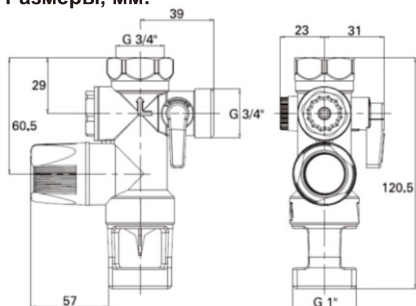
Конструкция:



Монтаж

- Убедитесь, что консервирующая мастика полностью удалена с группы безопасности
- Если давление в системе подачи холодной воды превышает 3 бара, установите редуктор давления перед группой безопасности
- Диаметр дренажной линии должен быть не менее 25 мм
- Мощность водонагревателя не должна превышать 10 кВт
- При монтаже и техобслуживании необходимо выполнять все технические требования страны установки
- Для предотвращения коррозии рекомендуется установить между группой безопасности и бойлером, а также на выходе горячей воды бойлера диэлектрические соединения.

Размеры, мм:



Материал основных деталей	
Корпус	Латунь
Уплотнение шарового крана	PFTE
Мембрана клапана	EPDM
Крышка клапана	пластик
Седло клапана	Латунь
Шаровой кран	Латунь
Насадка	пластик

Технические характеристики	
Давление открытия предохранительного клапана, бар	7
Максимальная рабочая температура, °C	110
Максимальное рабочее давление, бар	10

ГАРАНТИЙНЫЕ ОБЯЗАТЕЛЬСТВА

Изготовитель гарантирует соответствие изделий требованиям безопасности при условии соблюдения потребителем правил транспортировки, хранения, монтажа и эксплуатации. Гарантия распространяется на все дефекты, возникшие по вине завода-изготовителя. Гарантия не распространяется на дефекты, возникшие в случаях:

- Нарушения паспортных режимов монтажа, испытания и эксплуатации изделия;
- Наличия следов воздействия веществ, агрессивных к материалам изделия;
- Наличия следов постороннего вмешательства в конструкцию изделия.

Изготовитель оставляет за собой право вносить в конструкцию изделия изменения, не влияющие на заявленные технические характеристики.

Условия хранения и транспортировки

Изделие должно храниться в оригинальной упаковке при температурах от 0 до 50°С. Условия хранения и транспортировки Изделия должны соответствовать требованиям ГОСТ 15150.

Утилизация

Утилизация Изделия (переплавка, захоронение, перепродажа) производится в порядке, установленном соответствующими Законами по охране окружающей среды стран Таможенного Союза.

УСЛОВИЯ ГАРАНТИЙНОГО ОБСЛУЖИВАНИЯ

Гарантийный срок - 2 года (двадцать четыре месяца) с даты продажи конечному потребителю. Претензии к качеству товара могут быть предъявлены в течение гарантийного срока.

По вопросам гарантийного ремонта, рекламаций и претензий к качеству изделий обращаться в сервисные центры указанные на сайте **federicabugatti.ru**

Затраты, связанные с демонтажем, монтажом и транспортировкой неисправного изделия в период гарантийного срока, покупателю не возмещаются.

В случае необоснованности претензии затраты на диагностику и экспертизу изделия оплачиваются покупателем.

Изделия принимаются в гарантийный ремонт в полностью укомплектованном виде.

При предъявлении претензий к качеству товара покупатель предоставляет следующие документы:

1. Заявление в произвольной форме, в котором указываются:
 - название организации или ФИО покупателя, фактический адрес и контактные телефоны;
 - название и адрес организации, производившей монтаж;
 - основные параметры системы, в которой использовалось изделие;
 - Акт гидравлического испытания системы, в которой монтировалось изделие.
 2. Документ, подтверждающий покупку изделий (накладная, квитанция, кассовый чек).
- Акт гидравлического испытания системы, в которой монтировалось изделие.
Настоящий заполненный бланк.

Произведено по эксклюзивному заказу Federica Bugatti. Тел. горячей линии: 8 800 700 62 01

ГАРАНТИЙНЫЙ ТАЛОН № _____

Наименование товара: **ГРУППА БЕЗОПАСНОСТИ БОЙЛЕРА**

Марка, артикул, типоразмер _____

Количество _____

Название и адрес торгующей организации _____

Дата продажи _____ Подпись продавца _____