

BA5413 5.4W低周波電力増幅器 (デュアル)

ローム

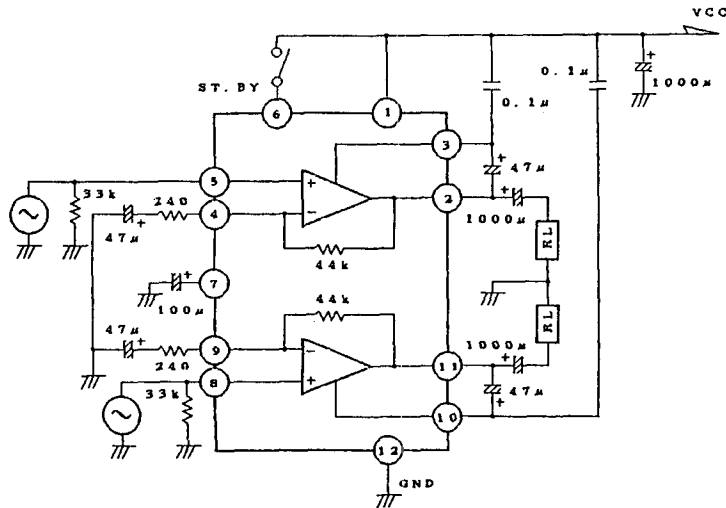
電源電圧9~15Vで動作する低周波電力増幅器で、熱遮断保護回路、スタンバイ・スイッチ、モータ起動時のリプル混入防止機能を内蔵している。ラジオ・カセット用の電力増幅器に適している。

■最大定格 ($T_a=25^\circ\text{C}$)

- V_{CC} : 24V (ASO内であること)
- P_D : 7.2W (放熱タブ温度 $\leq 75^\circ\text{C}$)
- T_{opt} : $-25^\circ\text{C} \sim +75^\circ\text{C}$
- T_{stg} : $-55^\circ\text{C} \sim +150^\circ\text{C}$

- 動作電源電圧範囲.....9V~15V
- モータ起動時リプル混入防止機能を内蔵
- スタンバイ・スイッチ内蔵
- 熱遮断保護回路内蔵
- オン時ミュート時間が V_{CC} に依存しにくい
- パッケージ
12ピン プラスチックSILパッケージ (放熱タブ付き)

応用回路例



■電気的特性 ($V_{CC}=12\text{V}$, $R_L=3\Omega$, $R_F=240\Omega$, $R_g=600\Omega$, $f=1\text{kHz}$, $T_a=25^\circ\text{C}$)

記号	測定条件	BA5413			単位
		最小	標準	最大	
I_Q	無信号時		28	45	mA
G_{VC}		43	45	47	dB
$P_{OUT(max)}$	$V_{IN} = -20\text{dBm}$		8.3		W
P_{OUT}	$THD = 10\%$	4.5	5.4		W
THD	$P_{OUT} = 0.5\text{W}$		0.09	1.0	%
N_{OUT}	$R_g = 10\text{k}\Omega$, DIN AUDIO		0.3	1.0	mV _{rms}
RR	$f_{ripple} = 100\text{kHz}$, $V_{ripple} = 10\text{dBm}$	45	60		dB
CH_{SP}	$V_{OUT} = 0\text{dBm}$	45	60		dB
$I_{CQ(STB)}$	スタンバイ・スイッチ オフ時		0		μA
$I_{B(IN)}$	ST. BY端子流入電流, $V_{T6} = V_{CC}$		0.3		mA
入力バイアス電流	$R_g = 0\Omega$		0.1	0.5	μA