

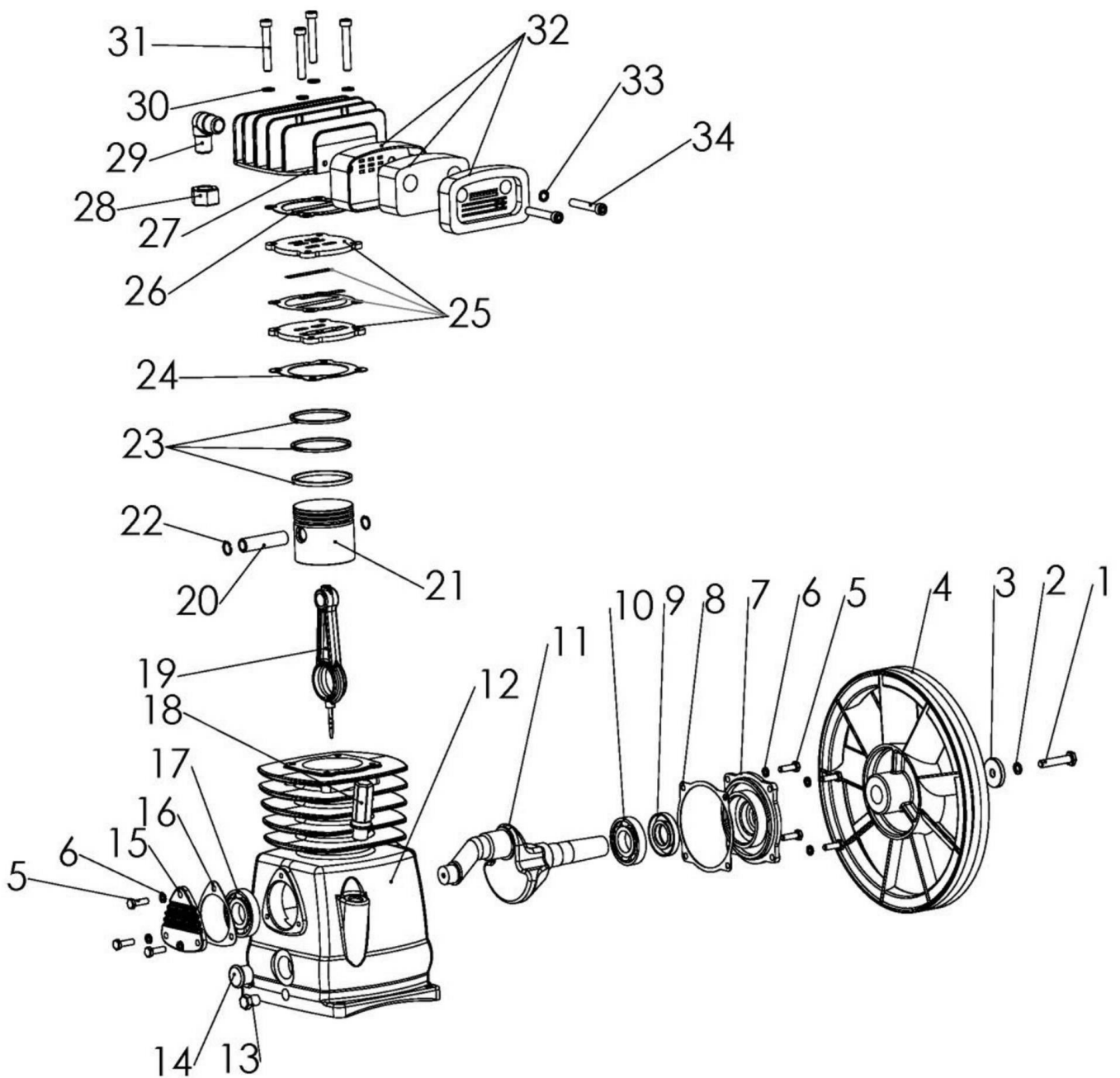


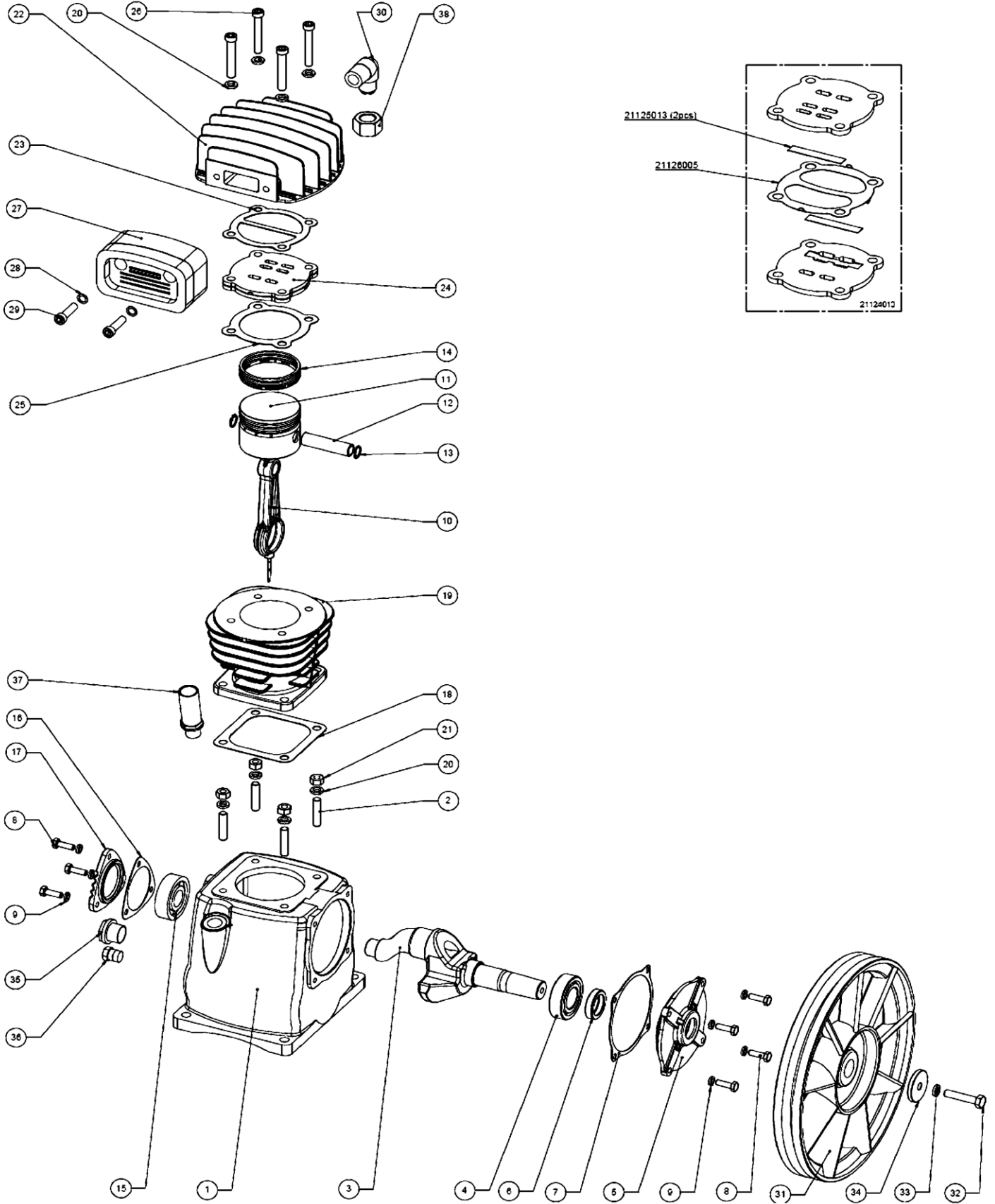
LH-20-2

Масса (нетто)	16.8	Kg
Внешние Размеры	270*250*350	mm*mm*mm
		
Узел насоса LH20-2		Узел насоса LH20-3



Узел насоса ЛН-20-2

Код	Наименование	Применяемость	Позиция в детализовке
11131005	Болт шкива М10х45(Левосторонний)	1	1
11124001	Шайба стопорная левосторонняя Ф8	1	2
21213002	Шайба Ф38	1	3
21212002	Шкив Ф266,7	1	4
11131001	Болт крепления крышки М6х20	7	5
11123002	Шайба Ф6	7	6
21113002	Передняя крышка	1	7
21152002	Прокладка передней крышки	1	8
21161002	Манжета Ф25х35х7,5	1	9
21134001	Подшипник 6205Z	1	10
21131002	Коленвал	1	11
21111003	Картер + цилиндр	1	12
21169001	Пробка слива масла	1	13
21164001	Глазок маслоуказателя	1	14
21112003	Задняя крышка	1	15
21155001	Прокладка задней крышки	1	16
21134002	Подшипник 6304	1	17
21166001	Сапун	1	18
21132002	Шатун	1	19
21143002	Палец поршня Ф14,5х57,5	1	20
21141003	Поршень Ф65	1	21
21144002	Стопорное кольцо Ф14,7	2	22
21145003	Комплект колец поршневых Ф65	1	23
21151002	Прокладка блока клапанов, нижняя Ф65	1	24
21124003	<i>Клапанный блок в комплекте Ф65</i>	1	25
21154001	Прокладка блока клапанов, верхняя Ф65	1	26
21123001	Головка цилиндра	1	27
11113001	Гайка Ф14,5-27	1	28
21173001	Угольник	1	29
11123003	Граверная шайба Ф8	4	30
11132005	Болт крышки блока цилиндров М8х40	4	31
21175002	Фильтр воздушный в сборе	1	32
11122001	Медная шайба Ф8	2	33
11132004	Болт воздушного фильтра М8х30	2	34
21126002	<i>Алюминиевая прокладка</i>	1	25/3
21177012	<i>Патрон воздушного фильтра</i>	1	32/2
21125013	<i>Пластины клапанные в комплекте (2шт)</i>	1	25/2



Узел насоса ЛН-20-3

Код	Наименование	Применяемость	Позиция в деталировке
21111023	Картер	1	1
11141001	Шпилька	4	2
21131002	Коленвал	1	3
21134001	Подшипник 6205Z	2	4
21113002	Передняя крышка	1	5
21161002	Манжета Ф25х35х7,5	1	6
21152002	Прокладка передней крышки	1	7
11131001	Болт крепления крышки М6х20	7	8
11123002	Шайба Ф6	7	9
21132002	Шатун	1	10
21141003	Поршень Ф65	1	11
21143002	Палец поршня Ф14,5х57,5	1	12
21144002	Стопорное кольцо Ф14,7	2	13
21145003	Комплект колец поршневых Ф65	1	14
21134002	Подшипник 6304	1	15
21155001	Прокладка задней крышки	1	16
21112003	Задняя крышка	1	17
21153001	Прокладка цилиндр-картер	1	18
21121004	Цилиндр ф65	1	19
11123003	Граверная шайба Ф8	8	20
11111002	Гайка М8	4	21
21123001	Головка цилиндра	1	22
21154001	Прокладка блока клапанов, верхняя Ф65	1	23
21124010	Клапанный блок в комплекте Ф65	1	24
21151002	Прокладка блока клапанов, нижняя Ф65	1	25
11132006	Болт М8-50	4	26
21175002	Фильтр воздушный в сборе	1	27
11122001	Медная шайба Ф8	2	28
11132004	Болт воздушного фильтра М8х30	2	29
21173001	Угольник ½-UNF90"	1	30
21212002	Шкив Ф266,7	1	31
11131005	Болт шкива М10х45 (Левосторонний)	1	32
11124001	Шайба стопорная левосторонняя Ф8	1	33
11121011	Шайба ф38-5	1	34
21164003	Маслоуказатель G1/4	1	35
21169001	Пробка слива масла	1	36
21166001	Сапун М16-1,5	1	37
11113001	Гайка Ф14,5-27	1	38
21126002	Алюминиевая прокладка	1	24/3
21177012	Патрон воздушного фильтра	1	27/2
21125013	Пластины клапанные в комплекте (2шт)	1	24/2