

Датчики двуокиси углерода (CO₂)

CD-W00-00-1

Датчик для настенного монтажа

Датчики CD-W00-00-1, устанавливаемые на стене, предназначены для контроля концентрации двуокиси углерода (CO₂) в диапазоне от 0 до 2000 ppm в системах вентиляции, кондиционирования воздуха и отопления (HVAC).

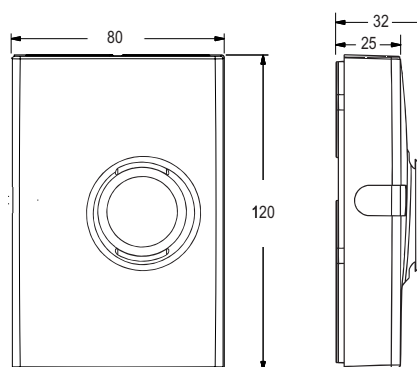
Применения датчиков CO₂ включают системы управления вентиляцией по потребности (Demand Control Ventilation, DCV), системы поддержания чистоты воздуха в помещениях (Indoor Air Quality, IAQ), экономайзеры крышных систем кондиционирования (rooftop).

Эти компактные приборы выдают сигнал 0-10 VDC (по умолчанию), 0-20 мА и 4-20 мА.

Датчики CD-W00-00-1 могут работать в автономном режиме, могут быть подсоединены к системе Metasys и интегрированы в Систему Автоматизации Здания (BAS). Они легко устанавливаются и не требуют обслуживания и калибровки на объекте.

Характеристики

- Напряжение питания: от 20 до 30 VAC (от 18 до 30 VDC), класс 2
- Инерционность (от 0 до 63 %): 1 мин.
- Погрешность при 25 °C: +/-50 ppm + 3 % от значения
- Диапазон рабочих температур: от -5 до 45 °C
- Относительная влажность воздуха: от 0 до 85 %



Размеры в мм

Код заказа	Описание
CD-W00-00-1	Датчик для настенного монтажа CO ₂

Дополнительные принадлежности

Код заказа	Описание
ACC-DWCLIP-0	Монтажный комплект с пружинным зажимом для установки на конструкции из гипрока