

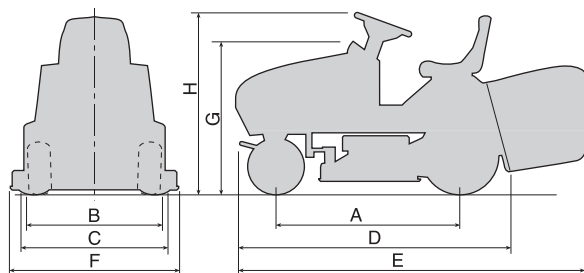
**Газонокосилки HF2315SBE,
HF2315HME, HF2415SBE,
HF2417HME, HF2417HTE,
HF2620HME, HF2620HTE
Руководство по эксплуатации**

10. АЛФАВИТНЫЙ УКАЗАТЕЛЬ

- Аккумулятор
 Описание 2.2-7
 Подключение 3.5
 Хранение 5.4.12
 Обслуживание и зарядка 6.2.4
- Безопасность
 Общая инструкция 1.2
 Предупредительные рисунки 1.3
 Работа защитных устройств 5.2
 Проверка защитных устройств 5.3.5
- Буксировка
 Инструкции 1.4
- Газ
 Назначение и использование 4.3
- Двигатель
 Моторное масло 6.4.1
 Масляный фильтр 6.4.2
 Воздушный фильтр 6.4.3
 Топливный фильтр 6.4.4
 Свеча зажигания 6.4.5
- Дроссельная заслонка
 Назначение и использование 4.2
- Заправка топлива и масла
 Как осуществлять 5.3.3
- Защитный щиток
 Описание 2.2-5
 Установка 5.3.5
- Звуковой сигнал
 Назначение 4.10-м
 Случаи срабатывания 5.4.6-5.4.12
- Канал выброса травы
 Описание 2.2-3
 Очистка 5.4.7
- Кнопка
 Назначение 4.4
- Кожух ножа
 Описание 2.2-1
 Очистка 5.4.11
 Снятие 6.3.1-а
 Регулировка 6.3.2
- Колеса
 Замена 6.4.1
- Ножи
 Описание 2.2-2
 Включение 4.8
 Заточка 6.3.1-б
 Регулировка 6.3.3
- Обслуживание
 Как осуществлять 6.2.1 - 6.2.2
- Очистка
 Как осуществлять 5.4.11
 Очистка 5.4.7
- Педали
 Назначение педалей 4.32 - 4.33
 Передний ход 5.4.2
 Задний ход 5.4.4
- Переключение передач
 Положения рукоятки 4.22
 Передний ход 5.4.2
 Задний ход 5.4.4
- Предохранители
 Замена 6.4.9
- Пуск двигателя
 Процедура пуска двигателя 5.4.1
- Ремень привода
 Регулировка 6.3.5
- Рулевое колесо
 Назначение 4.1
 Установка 3.2
- Сигнальные лампы
 Назначение 4.10
 Случаи срабатывания 5.4.13
- Сиденье
 Описание 2.2-8
 Установка 3.3
 Регулировка 5.3.1
- Склоны
 Советы по работе на склонах 5.5
- Срез травы
 Регулировка высоты 4.6
 При заднем ходе 4.7
 Как косить 5.4.5
 После окончания работы 5.4.9
 Советы 5.7
 Мульчирование 5.4.8
- Стояночный тормоз
 Назначение рукоятки 4.5
- Сцепление / Тормоз
 Назначение педали 4.21
- Тормоз
 Назначение педали 4.31
 Проверка 5.3.4
 Использование 5.4.3
 Регулировка 6.3.4
- Травосборник
 Описание 2.2-4
 Опрокидывание 4.9
 Сборка 3.9
 Установка 5.3.5
 Очистка 5.4.6
 Регулировка крепления 6.3.6
- Транспортировка
 Как осуществлять 5.6
- Фары
 Управление 4.10-1
 Замена ламп 6.4.8
- Шины
 Давление 5.3.2
 Ремонт и замена 6.4.7

9. ТЕХНИЧЕСКИЕ ХАРАКТЕРИСТИКИ

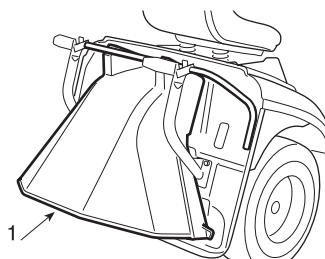
МОДЕЛЬ	HF2315SBE	HF2315HME	HF2415SBE	HF2417HME	HF2417HTE	HF2620HME	HF2620HTE
Электрическая система.....	12 В	12В	12 В	12 В	12 В	12 В	12 В
Аккумулятор.....	24 А/ч	24 А/ч	24 А/ч	24 А/ч	24 А/ч	24 А/ч	24 А/ч
Двигатель: HONDA	GCV520	GCV520	GCV520	GCV530	GCV530	GXV620	GXV620
Скорость работы двигателя.....	2800 об/мин	2800 об/мин	2800 об/мин	2800 об/мин	2800 об/мин	2800 об/мин	2800 об/мин
Передние колеса.....	13 x 5,00-6	13 x 5,00-6	15 x 6,00-6	15 x 6,00-6	15 x 6,00-6	15 x 6,00-6	15 x 6, 00-6
Задние колеса.....	18 x 8,50-8	18 x 8,50-8	18 x 8,50-8	18 x 8,50-8	18 x 8,50-8	18 x 8,50-8	18 x 8,50- 8
Давление в передних шинах.....	1,5 бар	1,5 бар	1,0 бар	1,0 бар	1,0 бар	1,0 бар	1,0 бар
Давление в задних шинах.....	1,2 бар	1,2 бар	1,2 бар	1,2 бар	1,2 бар	1,2 бар	1,2 бар
Емкость топливного бака.....	6,2 литров	6,2 литров	6,2 литров	6,2 литров	6,2 литров	6,2 литров	6,2 литров
Вес.....	210 кг	213 кг	223 кг	228 кг	237 кг	245 кг	254 кг
Скорость движения:							
Передний ход	-	0-8,2 км/ч	-	0-8,2км/ч	0-8,2км/ч	0-8,2км/ч	0-8,2км/ч
1-я передача.....	2,1 км/ч	-	2,1 км/ч	- -	-	-	-
2-я передача.....	3,5 км/ч	-	3,5 км/ч	-	-	-	-
3-я передача.....	5,4 км/ч	-	5,4 км/ч	-	-	-	-
4-я передача.....	6,0 км/ч	-	6,0 км/ч	-	-	-	-
5-я передача.....	9,0 км/ч	-	9,0 км/ч	-	-	-	-
Задний ход.....	2,6 км/ч	0-4,2 км/ч	2,6 км/ч	0-4,2 км/ч	0-4,2 км/ч	0-4,2 км/ч	0-4,2 км/ч
Диаметр поворота							
Левый внутренний.....	1,8 м	1,8 м	1,8 м	1,8 м	1,8 м	1,6 м	1,6 м
Высота среза травы.....	30-80 мм	30-80 мм	30-90 мм	30-90 мм	30-90 мм	30-90 мм	30-90 мм
Ширина среза травы.....	91 см	91 см	101 см	101 см	101 см	121 см	121 см
Объем травосборника	280 литров	280 литров	300 литров	300 литров	330 литров	350 литров	350 литров
Уровень шума согласно 2000/14/ЕС.85 дБ(А)	85 дБ(А)	85 дБ(А)	84 дБ(А)	84 дБ(А)	84 дБ(А)	90 дБ(А)	90 дБ(А)
Максимальный уровень шума.....	100 дБ(А)	100 дБ(А)	100 дБ(А)	100 дБ(А)	100 дБ(А)	105 дБ(А)	105 дБ(А)
Перегрузка для оператора на сиденье согласно EN 1032							
	0,3 м/с ²	0,3 м/с ²	0,3 м/с ²	0,3 м/с ²	0,3 м/с ²	0,5 м/с ²	0,5 м/с ²
Перегрузка у рулевого колеса согласно EN 1033							
	2,0 м/с ²	2,0 м/с ²	2,0 м/с ²	2,0 м/с ²	2,0 м/с ²	7,0 м/с ²	7,0 м/с ²
Размеры (мм)							
A	1150	1150	1150	1150	1150	1150	1150
B	835	835	880	880	880	880	880
C	855	855	950	950	950	950	950
D	1790	1870	1790	1870	1870	1870	1870
E	2400	2480	2400	2480	2480	2480	2480
F	960	960	1050	1050	1050	1260	1260
G	980	980	990	990	990	990	990
H	1110	1110	1120	1120	1120	1120	1120



8. ДОПОЛНИТЕЛЬНОЕ ОБОРУДОВАНИЕ

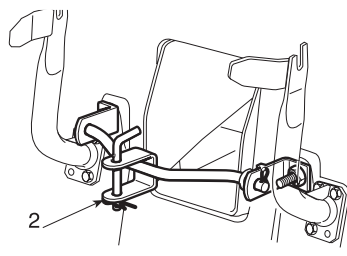
1. ЗАЩИТНЫЙ ЩИТОК

Используется вместо травосборника, если не требуется собирать срезанную траву.



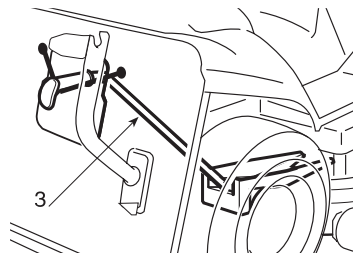
2. СЦЕПНАЯ ВИЛКА

Для буксировки небольшого прицепа.



3. НАБОР ДЛЯ МУЛЬЧИРОВАНИЯ

Это приспособление мелко режет траву и выбрасывает ее на газон.



ПРОБЛЕМА	ВЕРОЯТНАЯ ПРИЧИНА	РЕШЕНИЕ
(▶ для моделей с электромагнитным сцеплением)	<ul style="list-style-type: none"> - ремень привода ножа растянулся - неисправность электромагнитного сцепления 	<ul style="list-style-type: none"> - Отрегулируйте гайку (☛ 6.3.3) - Обратитесь к дилеру
14. Низкое качество покоса	<ul style="list-style-type: none"> - Нож не параллелен земле - Нож затупился - Слишком высокая скорость передвижения или слишком малая высота среза травы (☛ 5.4.5) - Канал выброса травы засорен - Трава в режущем механизме 	<ul style="list-style-type: none"> - Проверьте давление в шинах (☛ 5.3.2) - Отрегулируйте положение режущего механизма (☛ 6.3.2) - Проверьте правильность установки ножа (☛ 6.3.1) - Заточите или смените нож (☛ 6.3.1) - Проверьте натяжение ремня привода ножа и тросика сцепления ножа lever (▶ для моделей с рукояткой сцепления ножа) (☛ 6.3.3) - Снизьте скорость и/или поднимите нож - Подождите, пока трава высохнет - Снимите травосборник и очистите канал выброса травы (☛ 5.4.7) - Очистите режущий механизм (☛ 5.4.10)
15. Вибрация при работе	<ul style="list-style-type: none"> - Нож разбалансирован - Нож плохо закреплен - Ослабли крепежные болты 	<ul style="list-style-type: none"> - Отбалансируйте или замените нож (☛ 6.3.1) - Проверьте правильность установки ножа (☛ 6.3.1) (помните о том, что болты заворачиваются в разные стороны) - Проверьте и затяните все крепежные болты двигателя и газонокосилки
16. Двигатель работает, педаль газа нажата, но газонокосилка не двигается (▶ для моделей с гидростатической трансмиссией)	<ul style="list-style-type: none"> - рукоятка установлена в позицию «В» (☛ 4.33) 	<ul style="list-style-type: none"> - установите рукоятку в позицию «А»

Если проблемы сохраняются после осуществления рекомендованных операций, обратитесь к дилеру Honda.

⚠ ОСТОРОЖНО! *Если Вы не обладаете соответствующими навыками или оборудованием, не ремонтируйте газонокосилку самостоятельно. Гарантия не распространяется на случаи некачественного ремонта, и изготовитель не несет ответственности за их последствия.*




ПРОБЛЕМА	ВЕРОЯТНАЯ ПРИЧИНА	РЕШЕНИЕ
6. Малая мощность двигателя	- Слишком высокая скорость передвижения или слишком малая высота среза травы (☛ 5.4.5)	- Снизьте скорость и/или поднимите нож
7. При включении сцепления ножа двигатель останавливается	- Газонокосилка не готова к включению сцепления ножа (☛ 5.2)	- Сядьте на сиденье (если проблема осталась, проверьте систему безопасности) - Проверьте правильность установки травосборника или защитного щитка (если проблема осталась, проверьте систему безопасности)
8. Долгое время горит сигнал, предупреждающий о том, что аккумулятор разряжен	- Проблемы с зарядкой аккумулятора	- Проверьте правильность подключения
9. Горит сигнал, предупреждающий о низком уровне масла	- Проблемы со смазкой двигателя	Немедленно поверните ключ в позицию «СТОП»: - Залейте масло (☛ 5.3.3) - Замените масляный фильтр (если проблема осталась, обратитесь к дилеру)
10. Двигатель останавливается, звучит предупредительный сигнал	Электронная система заблокирована, так как: - Аккумулятор разряжен - Зарядное устройство вызвало скачок напряжения - Аккумулятор подключен неправильно (плохой контакт) - Двигатель плохо заземлен	Поверните ключ в позицию «СТОП» и найдите причину проблемы: - Зарядите аккумулятор (☛ 6.2.4) - Обратитесь к дилеру - Проверьте правильность соединений (☛ 3.4) - Проверьте правильность заземления двигателя
11. Двигатель останавливается, предупредительный сигнал не звучит	- Аккумулятор не подключен - Двигатель не заземлен - Поломка двигателя	- Проверьте правильность соединений (☛ 3.4) - Проверьте правильность заземления двигателя - Обратитесь к дилеру
12. После выключения ножа продолжает гореть предупредительный сигнал (▶ для моделей с рукояткой сцепления ножа)	- Рукоятка не возвращается в исходную позицию, так как этому препятствует трава	- Очистите узел от травы (через люк)
13. Нож не включается (▶ для моделей с рукояткой сцепления ножа)	- Тросик сцепления растянулся, или ремень привода ножа растянулся	- Отрегулируйте гайку (☛ 6.3.3)

7. УСТРАНЕНИЕ НЕИСПРАВНОСТЕЙ

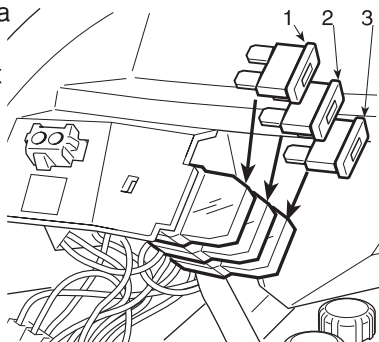
ПРОБЛЕМА	ВЕРОЯТНАЯ ПРИЧИНА	РЕШЕНИЕ
1. Ключ зажигания в позиции «ВКЛ», приборная доска не включается, нет звукового сигнала	Электронная система заблокирована, так как: - Аккумулятор подключен неправильно - Клеммы аккумулятора замкнуты - Аккумулятор разряжен или его пластины повреждены - Сгорел предохранитель - Плохое заземление двигателя или корпуса	Установите ключ зажигания в позицию «ВыКЛ» и найдите причину проблемы: - Проверьте правильность подключения (☛ 3.4) - Проверьте правильность подключения (☛ 3.4) - Зарядите аккумулятор (☛ 6.2.4) - Замените предохранитель (10 А) (☛ 6.4.9) - Проверьте правильность подключения заземления (черные провода)
2. Ключ зажигания в позиции «ВКЛ», приборная доска не включается, есть звуковой сигнал (продолжительный).	Электронная система заблокирована, так как: - Вода в электронной системе	Установите ключ зажигания в позицию «ВыКЛ» и найдите причину проблемы: - Высушите при помощи теплого воздуха
3. Ключ зажигания в позиции «ПУСК», приборная доска включается, но стартер не работает	- Недостаточный заряд аккумулятора - Плохое заземление стартера - Газонокосилка не готова к пуску (☛ 5.2)	- Зарядите аккумулятор (☛ 6.2.4) - Проверьте правильность подключения заземления - Отключите сцепление ножа (если проблема осталась, проверьте соответствующую систему безопасности) - Включите нейтральную (N) передачу
4. Ключ зажигания в позиции «ПУСК», стартер работает, но двигатель не запускается	- Недостаточный заряд аккумулятора - Нет подачи топлива - Не работает зажигание - Нет масла	- Зарядите аккумулятор (☛ 6.2.4) - Проверьте уровень бензина (☛ 5.3.3) - Проверьте систему подачи топлива и топливный кран - Проверьте топливный фильтр (☛ 6.4.4) - Проверьте контакт свечи зажигания (☛ 6.4.5) - Убедитесь в том, что электроды не загрязнены и зазор между ними правильный (☛ 6.4.5) - Проверьте уровень моторного масла, при необходимости залейте масло (☛ 5.3.3).
5. Пуск затруднен, или двигатель работает неровно	- Неисправность карбюратора	- Очистите или замените воздушный фильтр (☛ 6.4.3) - Промойте топливную камеру (☛ 5.4.12) - Опорожните топливный бак и смените бензин (☛ 5.4.12) - Проверьте и при необходимости замените топливный фильтр (☛ 6.4.4)

6.4.9 Замена предохранителя

В газонокосилке установлено несколько типов предохранителей. Их характеристики описаны в таблице:

1-10 А - (Красный)	защита основных систем и электронной системы газонокосилки;
 HF23●●?●●  HF24●●?●●	
● 2 - 15 А - (Голубой)	защита зарядного контура;
 HF2620H●●	
● 2 - 25 А - (Белый)	защита зарядного контура;
● 3-10 А - (Красный)	защита устройства опрокидывания травосборника.

- Если сгорает предохранитель (1), газонокосилка останавливается и приборная панель гаснет.
- Загорается лампа, установленная на некоторых моделях газонокосилок загорается (☛ 4.10.f), если сгорает предохранитель (2).
- При срабатывании предохранителя (3) блокируется мотор устройства опрокидывания травосборника.



ВАЖНО

Предохранитель подлежит замене на аналогичный предохранитель. Нельзя использовать предохранитель, рассчитанный на другой уровень тока.

Если Вы не можете найти причину срабатывания предохранителей, обратитесь к Вашему дилеру Honda.

6.4.10 ЗАМЕНА РЕМНЕЙ

Замена ремней - достаточно сложная операция, которая должна осуществляться только дилером Honda.

ПРИМЕЧАНИЕ

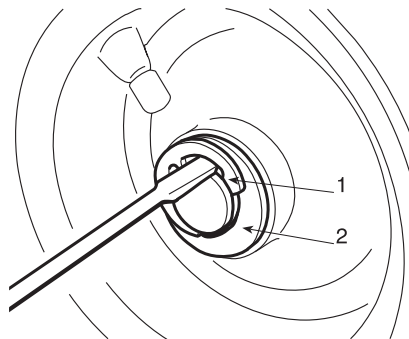
Ремни подлежат замене при первых признаках износа! ИСПОЛЬЗУЙТЕ ТОЛЬКО ОРИГИНАЛЬНЫЕ РЕМНИ!

ВАЖНО

Свечи должны быть установлены правильно и туго затянуты. Неправильно установленная свеча может перегреться и повредить двигатель.

6.4.6 ЗАМЕНА КОЛЕС

Установите газонокосилку на ровной поверхности, положите деревянные блоки под несущую часть корпуса со стороны того колеса, которое предполагается заменить. Стопорное кольцо (1), фиксирующее колеса, может быть снято при помощи отвертки. Задние колеса крепятся непосредственно к оси. Они фиксируются втулкой.

**ПРИМЕЧАНИЕ**

Если Вы меняете одно или оба задних колеса, убедитесь в том, что они одинакового диаметра. Убедитесь в том, что режущий механизм расположен параллельно земле. В противном случае покос будет неровным.

ВАЖНО

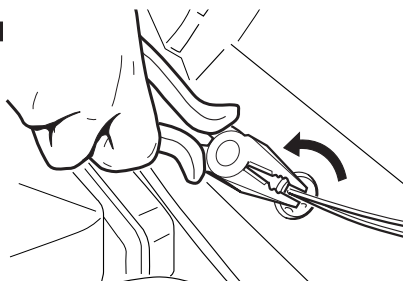
Перед тем как установить новое колесо, нанесите на ось смазку и наденьте стопорное кольцо (1) и шайбу (2).

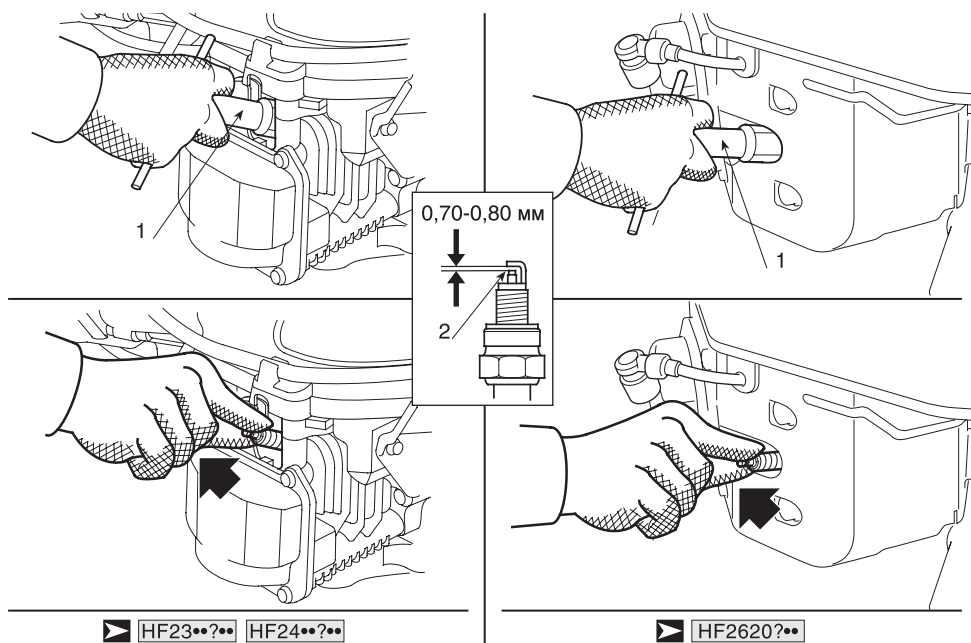
6.4.7 ЗАМЕНА И РЕМОНТ ШИН

Шины газонокосилки бескамерные, поэтому ремонт шин после проколов должна осуществляться специалистами.

6.4.8 Замена ламп (ДЛЯ МОДЕЛЕЙ С ФАРАМ)

Лампы (18 Вт) оборудованы штырьковым разъемом. Они вынимаются из патрона с помощью плоскогубцев.





Следите за тем, чтобы расстояние между электродами свечей зажигания соответствовало стандартам. Следите за тем, чтобы на свечах не было отложений.

1. Вывинтите свечи зажигания с помощью ключа для свечей (1).

⚠ ОСТОРОЖНО! Если двигатель заглушен недавно, не прикасайтесь к глушителю, так как он может быть очень горячим.

2. Внимательно осмотрите свечу. Замените свечу, если замечен износ или если на изоляторе присутствуют трещины. Очистите свечу проволочной щеткой, если свеча будет использоваться.
3. Измерьте зазор свечи (2) с помощью толщинометра. Зазор должен составлять 0,7 – 0,8 мм. Если необходима регулировка, аккуратно подогните боковой электрод.
4. Убедитесь в том, что состояние уплотнительной шайбы удовлетворительно. При установке свечи сначала завинтите ее вручную.
5. Используя ключ (1), чтобы затянуть свечу.

ПРИМЕЧАНИЕ Используя ключ, затяните свечу еще на 1/2 оборота, чтобы плотно прижать прокладку. Если Вы ставите уже использованную свечу, достаточно завинтить ее ключом на 1/8 - 1/4 оборота.

4. Очистите внутреннюю часть кожуха фильтра (5) с помощью влажной тряпки.
Следите за тем, чтобы грязь не попала в воздуховод, ведущий к карбюратору.
5. Установите элементы воздушного фильтра и кожух фильтра обратно.

▶ **HF23**?..** **HF24**?..**: Затяните винты кожуха фильтра.

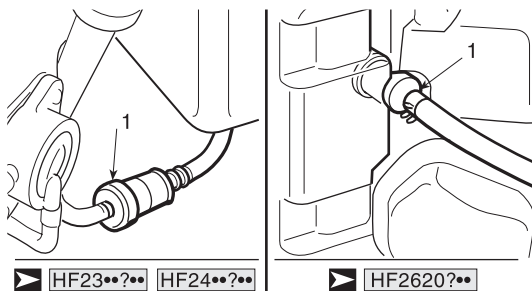
▶ **HF2620?..**: Закройте защелки (1b).

ПРИМЕЧАНИЕ При очистке фильтра следите за тем, чтобы пыль и грязь не попали в воздуховод, ведущий к карбюратору.

6.4.4 Обслуживание топливного фильтра

⚠ ОСТОРОЖНО! Проверьте топливный фильтр на предмет наличия воды или отложений. Если в фильтре есть вода или присутствуют отложения, обратитесь к официальному дилеру Honda.

Проверьте топливный фильтр на предмет наличия воды или отложений. Если в фильтре есть вода или присутствуют отложения, обратитесь к официальному дилеру Honda.



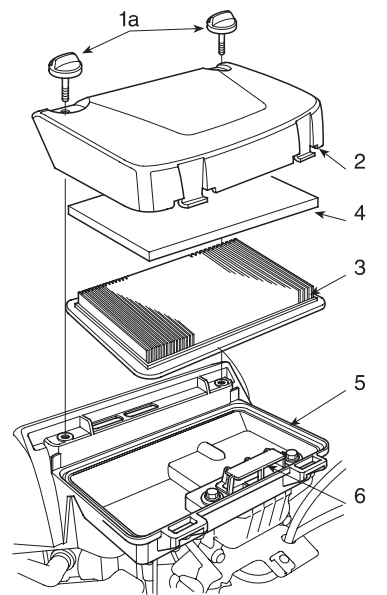
6.4.5 Обслуживание свечей зажигания

Рекомендуется использовать следующие свечи зажигания:

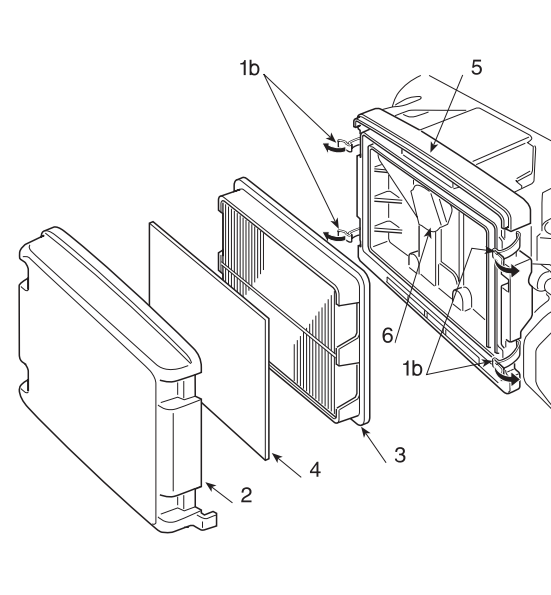
▶ **HF23**?..** **HF24**?..**: BPR5ES (NGK) - W16EPR-U (DENSO).

▶ **HF2620?..**: ZGR5A (NGK) - J16CR-U (DENSO)

ВАЖНО Использование свечей зажигания с иными температурными характеристиками может привести к поломке двигателя.



▶ HF23???? HF24????



▶ HF2620???

ВАЖНО

Не запускайте двигател без въздушного филтъра. В двигател може да попадне прах и глина, което ще доведе до бързо износване на двигателя.

1.

▶ HF23???? HF24???? : Отворете защелки (1b) на кожуха въздушного филтъра и снимете кожух (2).

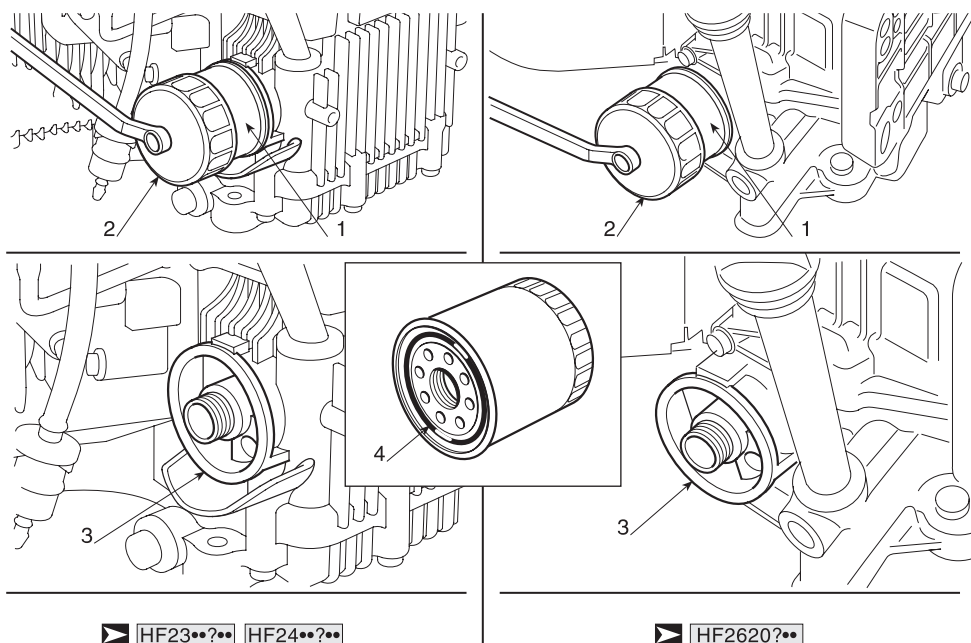
▶ HF2620???: Отвинтите болтове (1a) и снимете кожух въздушного филтъра.

2. Выньте бумажный фильтр (3) из кожуха фильтра. Выньте фильтрующий элемент (4) из кожуха фильтра.

3. Очистите фильтрующие элементы, если Вы собираетесь их использовать.

Фильтрующий элемент(4): Очистите в горячей мыльной воде, смойте мыло и высушите. Или очистите в негорючем растворителе и высушите.

Бумажный элемент (3): Постучите фильтром о твердую поверхность для удаления грязи или продуйте его (давление воздуха не более 2,1 кг/см² (30 psi)) со стороны, прилегающей к кожуху фильтра. Не используйте щетку для удаления грязи, так как грязь только попадет глубже в поры фильтра. В случае слишком сильного загрязнения замените элемент.



5. Установите новый фильтр в гнездо и завинтите его вручную, пока кольцо не будет находиться на уровне гнезда фильтра.
6. Завинтите фильтр при помощи тарированного ключа (12 Н.м – 1,20 кг/м).

ВАЖНО

Используйте только масляные фильтры производства Honda или аналогичные им по качеству. Использование иных фильтров Honda или фильтров других производителей может привести к повреждению двигателя.

7. Заправьте моторное масло. Запустите двигатель и проверьте, нет ли течи масла из-под фильтра.
8. Заглушите двигатель. Проверьте уровень масла. При необходимости добавьте масло.

ПРИМЕЧАНИЕ

Ключ для снятия и установки фильтра можно получить у официального дилера Honda.

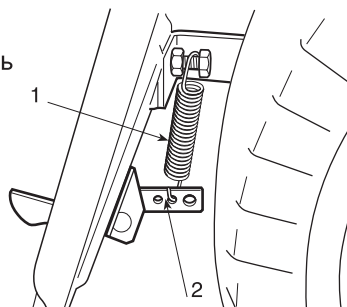
6.4.3 ОБСЛУЖИВАНИЕ ВОЗДУШНОГО ФИЛЬТРА

⚠ ОСТОРОЖНО! *Не используйте бензин или растворители для очистки фильтра, так как это может привести к пожару или взрыву.*

6.3.6 РЕГУЛИРОВКА ПРУЖИНЫ КРЕПЛЕНИЯ ТРАВСОБОРНИКА

Если травосборник самопроизвольно открывается, или его сложно закрыть, необходимо отрегулировать натяжение пружины (1).

Установите пружину в другое отверстие (2).



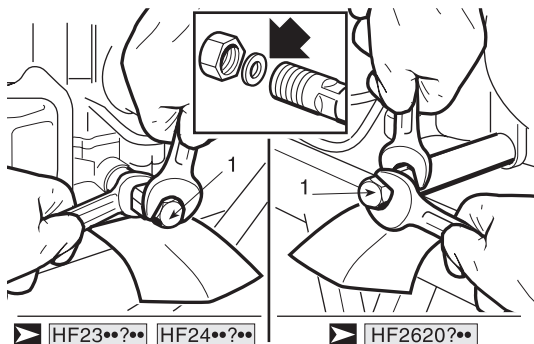
6.4 ЗАМЕНА УЗЛОВ

6.4.1 МАСЛО

Сливайте моторное масло при горячем двигателе.

Снимите крышку маслозаливного отверстия, положите под отверстие картон, чтобы предотвратить попадание масла на корпус газонокосилки.

Для того чтобы слить моторное масло, отвинтите масляную пробку (1). При установке пробки на место аккуратно установите прокладку.



Залейте масло до рекомендованного уровня (☛ 5.3.3). Завинтите крышку с щупом.

6.4.2. ЗАМЕНА МАСЛЯНОГО ФИЛЬТРА

1. Слейте моторное масло (☛ 6.4.1).
2. Снимите масляный фильтр (1) с помощью специального ключа (2) и слейте оставшееся масло. Выбросьте фильтр.
3. Очистите гнездо фильтра (3).
4. Наденьте новое кольцо (4) на новый фильтр.

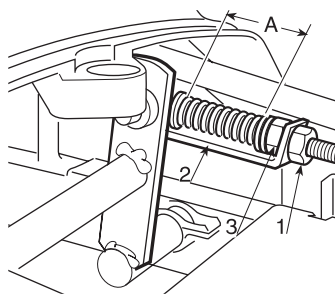
▶ HF2...SBE

A = 47,5 - 49,5 мм

▶ HF2...HME HF2...HTE

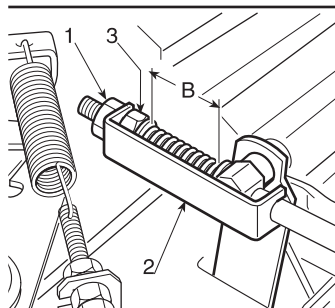
B = 45 - 47 мм

Длина пружины измеряется между шайбами.
После этого затяните гайку (1).



ВАЖНО Не превышайте указанные величины, так как это может привести к повреждению тормозного механизма.

⚠ ОСТОРОЖНО! Если тормоза работают не должным образом после осуществления настроек, немедленно обратитесь к дилеру Honda. НЕ ПРОИЗВОДИТЕ ИНЫХ ОПЕРАЦИЙ С ТОРМОЗАМИ.



6.3.5 РЕГУЛИРОВКА НАТЯЖЕНИЯ РЕМНЯ ПРИВОДА

Если Вы чувствуете, что тяговое усилие газонокосилки снизилось, необходимо отрегулировать натяжение ремня привода. Снимите крышку люка, который находится под сиденьем.

Ослабьте контргайки (2) и затяните или ослабьте винт (1), чтобы длина пружины (3) «А» была равна:

▶ HF2...SBE

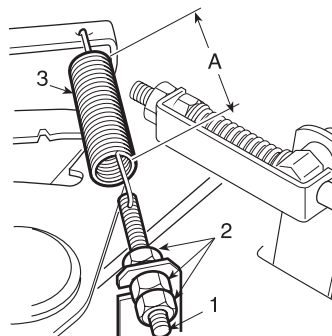
A = 129 - 131 мм

▶ HF2...HME HF2...HTE

A = 109 - 111 мм

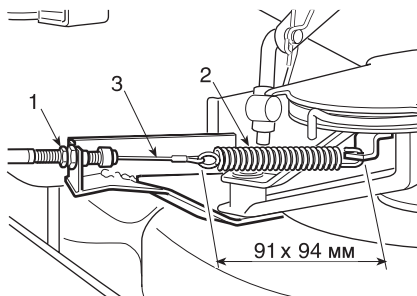
Длина пружины измеряется между ее внешними витками. После регулировки затяните гайки (2).

ПРИМЕЧАНИЕ После замены ремня привода соблюдайте осторожность, так как сцепление будет работать резко, пока ремень не растянется.



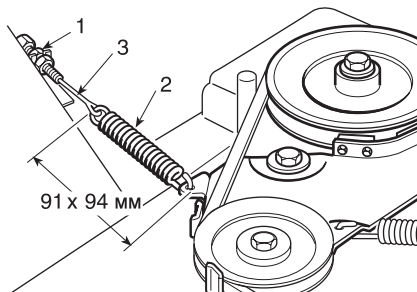
▶ HF2315HME

- Включите двигатель, включите сцепление ножа, выключите двигатель, не выключая сцепление ножа. Отрегулируйте гайку (1), чтобы длина пружины (2) равнялась 91-94 мм. Не включая двигатель, отключите сцепление ножа. После произведения настройки тросик (3) должен быть ослаблен, если сцепление ножа выключено. Это гарантирует эффективную работу тормоза ножа.



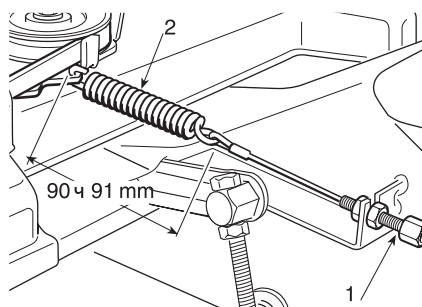
▶ HF2417?..

- Включите двигатель, включите сцепление ножа, выключите двигатель, не выключая сцепление ножа. Отрегулируйте гайку (1), чтобы длина пружины (2) равнялась 91-94 мм. Не включая двигатель, отключите сцепление ножа. После произведения настройки тросик (3) должен быть ослаблен, если сцепление ножа выключено. Это гарантирует эффективную работу тормоза ножа.



▶ HF2620?..

- Отрегулируйте гайку (1), чтобы длина пружины (2) равнялась 90-91 мм.

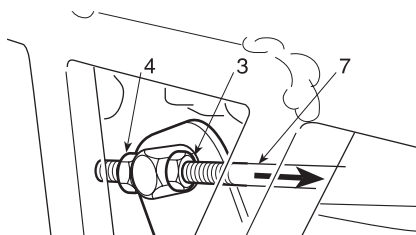


6.3.4 РЕГУЛИРОВКА ТОРМОЗОВ

Если длина пружины больше, чем указано ниже, пружину необходимо отрегулировать.

Регулировка тормозов производится при включенном стояночном тормозе. Снимите крышку люка, который находится под сиденьем. Ослабьте гайку (1), которая фиксирует скобу (2), отрегулируйте гайку (3). Длина пружины должна быть следующей:

- - Завинтите задние винты (5), пока задняя часть кожуха не начнет подниматься справа и слева. Затяните соответствующие контргайки (6).



Если Вы не можете самостоятельно отрегулировать положение режущего механизма, обратитесь к Вашему дилеру Honda.

6.3.3 РЕГУЛИРОВКА СЦЕПЛЕНИЯ И ТОРМОЗА НОЖА

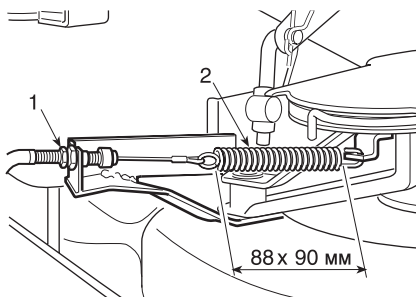
При выключении ножа автоматически включается тормоз ножа. Ножи останавливаются через несколько секунд.

Проблемы со сцеплением ножа могут быть вызваны неисправностью тросика сцепления или ремня привода ножа. В этом случае необходимо устранить неполадку, руководствуясь указаниями настоящего руководства.

Если сцепление ножа неисправно или если ножи не останавливаются, обратитесь к дилеру Honda

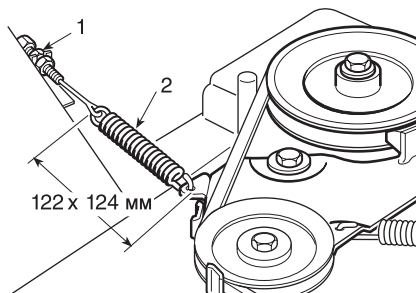
▶ HF2315SBE

- Отрегулируйте гайку (1), чтобы длина пружины (2) равнялась 88-90 мм (измеряется при включенном сцеплении ножа).



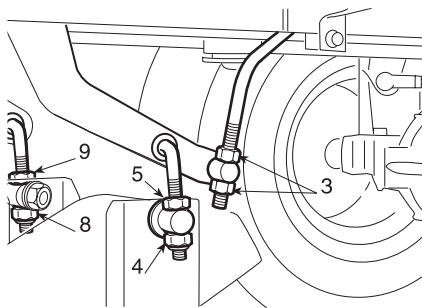
▶ HF2415SBE

- Отрегулируйте гайку (1), чтобы длина пружины (2) равнялась 122-124 мм (измеряется при включенном сцеплении ножа).



чтобы кожух ножа лежал на блоках.

- Ослабьте две правосторонние верхние гайки (6 - 8) и левостороннюю нижнюю гайку (4), чтобы кожух начал подниматься. Затяните три контргайки (5-7-9) и гайку (3), чтобы нажатие на рукоятку подъема ножа приводило к одинаковому поднятию всех штанг механизма.



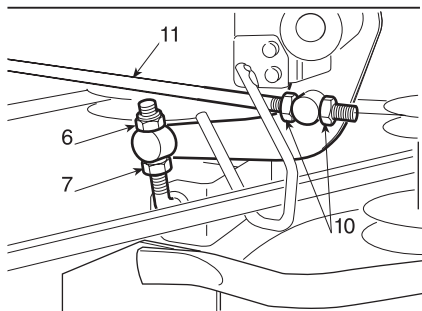
Разница в высоте между левой и правой частями кожуха может быть компенсирована настройкой гаек (4 - 8) и контргаек (5 - 9) только на задних штангах механизма.

Установите рукоятку регулировки высоты среза травы в различные положения.

Следите за тем, чтобы в каждой позиции сохранялась одинаковая разница по высоте между передним и задним краями кожуха ножа.

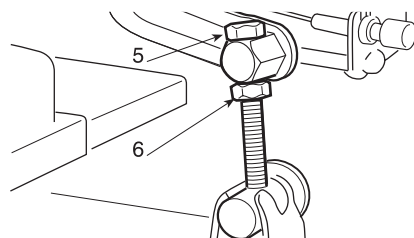
Если передняя часть поднимается быстрее или медленнее, отрегулируйте гайки (10) на связующей штанге (11).

Если Вы повернете гайки по часовой стрелке, это приведет к тому, что передняя часть кожуха будет подниматься быстрее. Если Вы повернете гайки против часовой стрелки, это приведет к тому, что передняя часть кожуха будет подниматься медленнее.

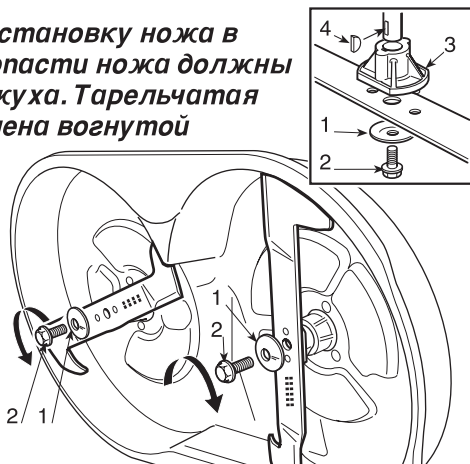


- Ослабьте гайки (3), винты (5) и контргайки (4 - 6) на правой и левой частях кожуха ножа, чтобы кожух ножа лежал на блоках;

- Передвиньте две штанги (7) назад и завинтите гайки (3) на каждой штанге, пока передняя часть кожуха не начнет подниматься справа и слева. Затяните соответствующие контргайки (4);

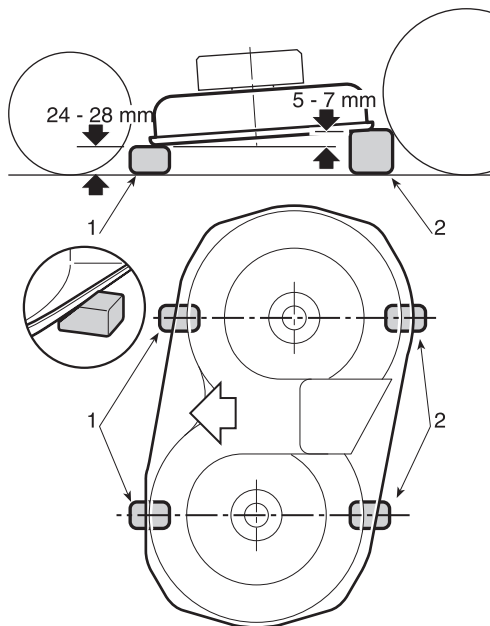


⚠ ОСТОРОЖНО! Осуществляйте установку ножа в указанной последовательности. Лопастки ножа должны быть ориентированы вовнутрь кожуха. Тарельчатая пружина (1) должна быть установлена вогнутой частью к ножу. Затяните крепежные болты (2) при помощи тарированного ключа (45-50 Н.м). Если Вы снимали втулку (3), убедитесь в том, что ключ (4) установлен правильно.



6.3.2 РЕГУЛИРОВКА ПОЛОЖЕНИЯ РЕЖУЩЕГО МЕХАНИЗМА

Регулировка режущего механизма позволяет добиться более высокого качества среза травы.



ПРИМЕЧАНИЕ Передняя часть должна быть на 5 - 7 мм ниже, чем задняя часть.

- Расположите газонокосилку на ровной поверхности и убедившись том, что давление в шинах соответствует норме;
- Положите два деревянных блока (1) высотой 24-28 мм под передний край кожуха ножа и два блока (2) на 5-7 мм выше под задний край. Оси блоков должны совпадать с осями ножей.
- Установите рукоятку регулировки высоты ножа в позицию «1».

▶ HF2315?••

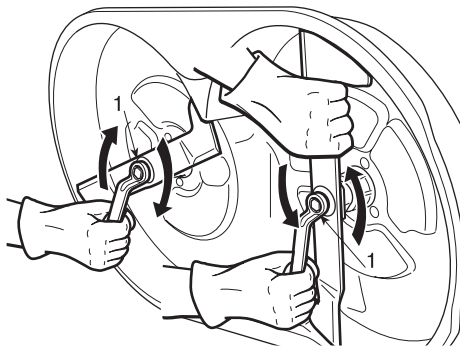
- - Ослабьте гайки (3), гайки (4-6-8) и контргайки (5 - 7 - 9),

- Не ослабляйте и не меняйте положение гаек (8) и контргаяк (9).
- Выньте задние фиксаторы (10).
- После этого убедитесь в том, что ничто не мешает снятию кожуха. Снимайте кожух так, чтобы все фиксаторы были вынуты из своих гнезд.
- При сборке следите за тем, чтобы отверстия креплений совместились с фиксаторами (7). При сборке повторите все перечисленные операции в обратном порядке. Убедитесь в том, что отверстие канала выброса травы совместились с отверстием выброса травы в кожухе ножа.

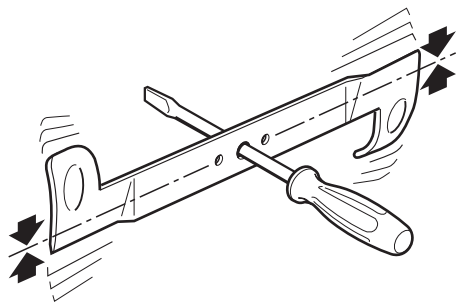
в) Заточка и балансировка ножа

⚠ ОСТОРОЖНО! При обращении с ножом наденьте толстые рукавицы.

Чтобы снять нож, возьмитесь за него и отвинтите крепежный болт (1) (с помощью 15-мм ключа) в направлении, указанном стрелкой для каждого ножа. Один из болтов – с правой резьбой, а другой – с левой резьбой.



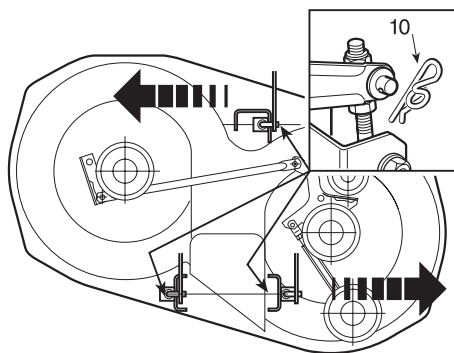
Заточите режущие кромки при помощи наждачного круга средней зернистости. Проверьте баланс ножа, вставив в центральное отверстие отвертку.



⚠ ОСТОРОЖНО! Поврежденный или искривленный нож подлежит замене, а не ремонту! ИСПОЛЬЗУЙТЕ ТОЛЬКО ОРИГИНАЛЬНЫЕ НОЖИ!

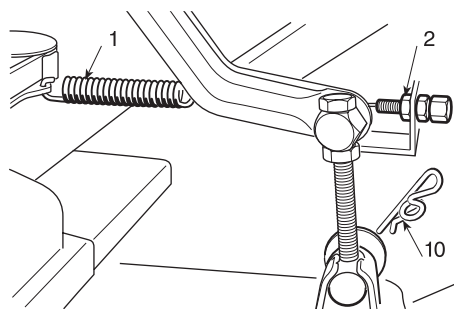
⚠ ОСТОРОЖНО! Ножи газонокосилки не идентичны. Они вращаются в различных направлениях. Следите за правильностью установки ножей.

- Снимайте кожух справа налево, чтобы
- все фиксаторы были вынуты из своих
- гнезд.
- При сборке повторите все
- перечисленные операции в обратном
- порядке. Убедитесь в том, что
- отверстие канала выброса травы
- совместилось с отверстием выброса
- травы в кожухе ножа.



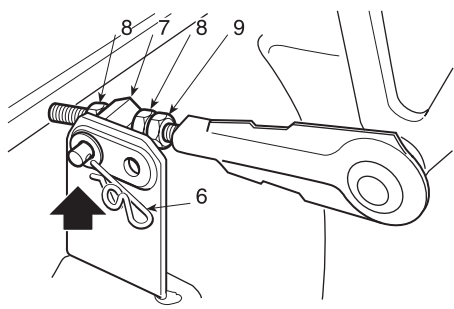
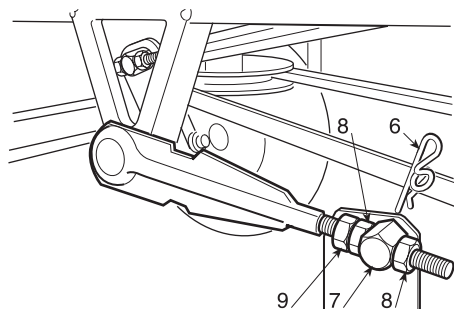
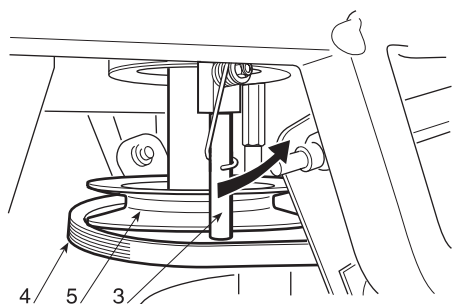
▶ HF24●●?●● HF26●●?●●

- Установите рукоятку регулировки
- высоты среза травы в позицию «1».



▶ Только для HF24●●?●●

- Снимите пружину (1) сцепления
- ножа.
- Ослабьте винт тросика сцепления (2) и
- отсоедините его.
- Прокрутите ось (3) назад, чтобы снять
- ремень (4) с барабана (5).
- Выньте фиксаторы (6) из двух передних
- креплений (7).



6.3 НАСТРОЙКА УЗЛОВ ГАЗОНОКОСИЛКИ

6.3.1 Заточка и балансировка ножа

Тупой нож вырывает траву, что приводит к пожелтению газона.

ВАЖНО

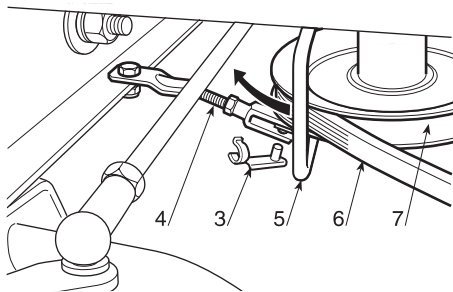
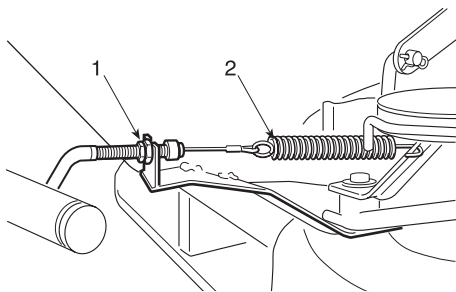
Перед операциями с ножом снимите кожух ножа.

а) Как снять кожух ножа

▶ HF2315?••

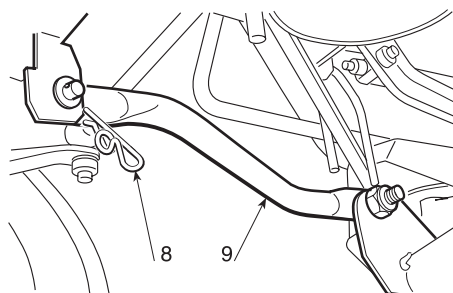
- Установите рукоятку регулировки высоты среза травы в позицию «1», ослабьте винт тросика сцепления (1), отсоедините тросик и выньте пружину (2).
- Выньте фиксатор (3) и отодвиньте вилку (4); проверните направляющий ролик (5) и снимите ремень (6) с барабана (7).

- Выньте фиксаторы (8), которые соединяют каркас (9) рамой газонокосилки.



- Выньте три фиксатора (10), не касаясь гаек и контргаяк, чтобы не нарушить баланс конструкции.

- После этого убедитесь в том, что ничто не мешает снятию кожуха.



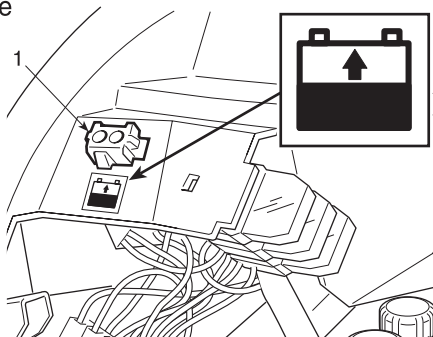
6.2.3 ЗАДНИЙ ВАЛ

Задний вал не нуждается в обслуживании и смазке.

6.2.4 АККУМУЛЯТОР

Соответствующее техническое обслуживание гарантирует долгую службу аккумулятора. Перед первым использованием аккумулятора следует зарядить (☛ 3.4).

В периоды хранения газонокосилки заряд аккумулятора следует поддерживать при помощи зарядного устройства, входящего в комплект поставки. Газонокосилка оборудована разъемом (1), к которому подключается соответствующий разъем зарядного устройства.

**ВАЖНО**

Не подсоединяйте иные зарядные устройства к этому разъему.

ВАЖНО

Зарядка аккумулятора производится при помощи зарядного устройства, которое поставляется вместе с газонокосилкой. Иные зарядные устройства могут повредить аккумулятор.

Разряженный аккумулятор необходимо перезарядить как можно скорее. В противном случае элементы аккумулятора могут быть повреждены.

Следите за уровнем электролита (он должен быть между отметками MIN и MAX). Для долива в аккумулятор используйте только дистиллированную воду.

6.2.2 ТЕХОБСЛУЖИВАНИЕ

В таблице указана периодичность техобслуживания и смазки. В правой части таблицы Вы можете отмечать даты проведения технического обслуживания или наработку газонокосилки.

РАБОТЫ	ЧАСЫ	КОГДА ВЫПОЛНЕНО (ДАТА ИЛИ КОЛ-ВО ЧАСОВ РАБОТЫ)								
1. ГАЗОНОКОСИЛКА										
1.1 Проверка крепления и заточки ножа	25									
1.2 Замена ножа	100									
1.3 Проверка ремня привода	25									
1.4 Замена ремня привода ²⁾	–									
1.5 Проверка ремня привода ножа	25									
1.6 Замена ремня привода ножа ²⁾	–									
1.7 Проверка ремня ножей	25									
1.8 Замена ремня ножей ²⁾	–									
1.9 Проверка и регулировка тормоза	10									
1.10 Проверка и регулировка привода	10									
1.11 Проверка сцепления и тормоза ножа	10									
1.12 Проверка крепления всех узлов	25									
1.13 Общая смазка ³⁾	25									
1.14 Проверка заряда аккумулятора	25									
1.15 Зарядка аккумулятора	100									
2. ДВИГАТЕЛЬ										
2.1 Проверка уровня масла ¹⁾	–									
2.2 Замена моторного масла ⁴⁾	100									
2.3 Замена масляного фильтра ⁴⁾	100									
2.4 Проверка и очистка воздушного фильтра	50									
2.5 Замена воздушного фильтра ⁶⁾	300									
2.6 Проверка топливного фильтра ²⁾	100									
2.7 Замена топливного фильтра	300									
2.8 Проверка и очистка искрогасителей	100									
2.9 Замена свечи зажигания	300									

1) Проверку следует производить при каждом использовании.

2) В случае наличия износа подлежит замене. Незамедлительно обратитесь к Вашему дилеру Honda.

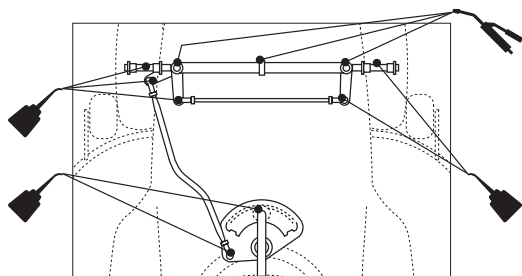
3) Общая смазка проводится также перед продолжительным хранением газонокосилки.

4) Замена проводится после первых 20 часов работы.

5) При использовании газонокосилки в условиях повышенной запыленности проверку следует производить чаще.

6) Замена подлежит только бумажный элемент.

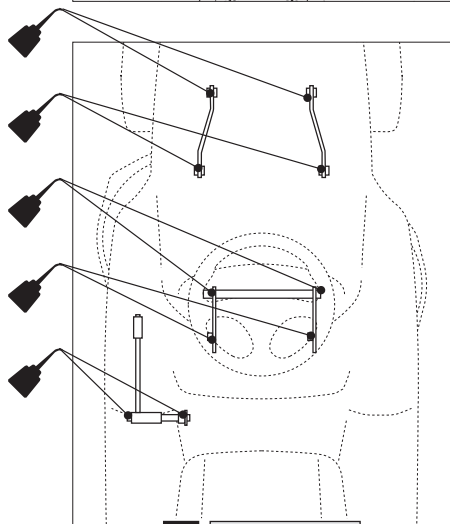
б) Смазка



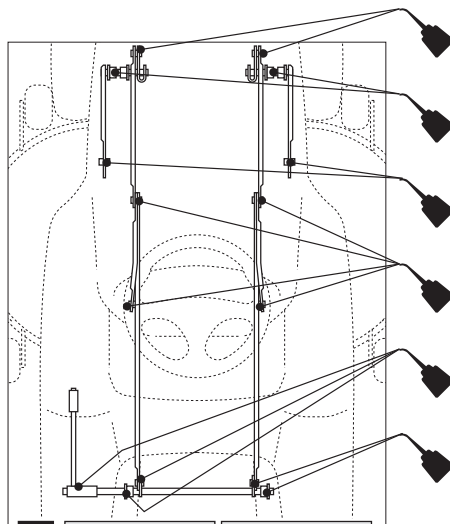
Смазка



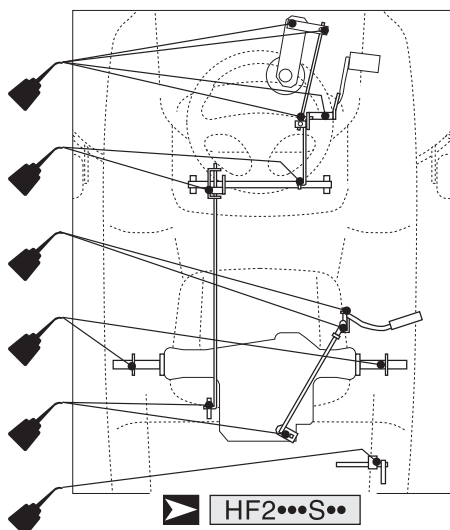
Масло - SAE 30



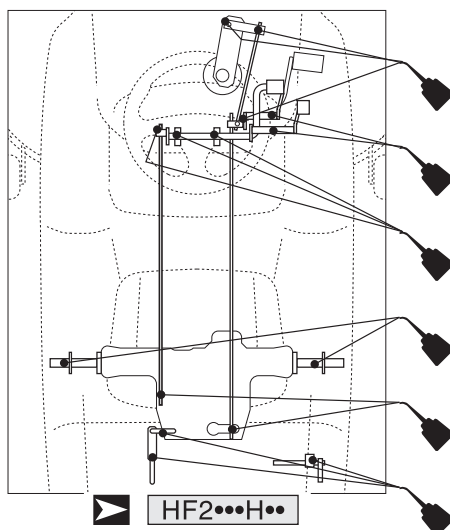
▶ HF2315?••



▶ HF24••?•• HF26••?••



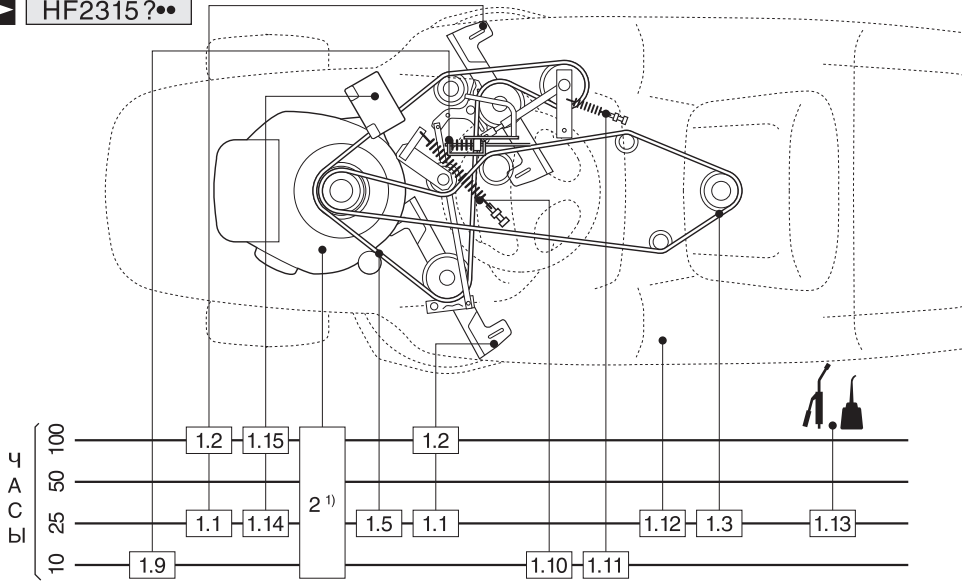
▶ HF2•••S••



▶ HF2•••H••

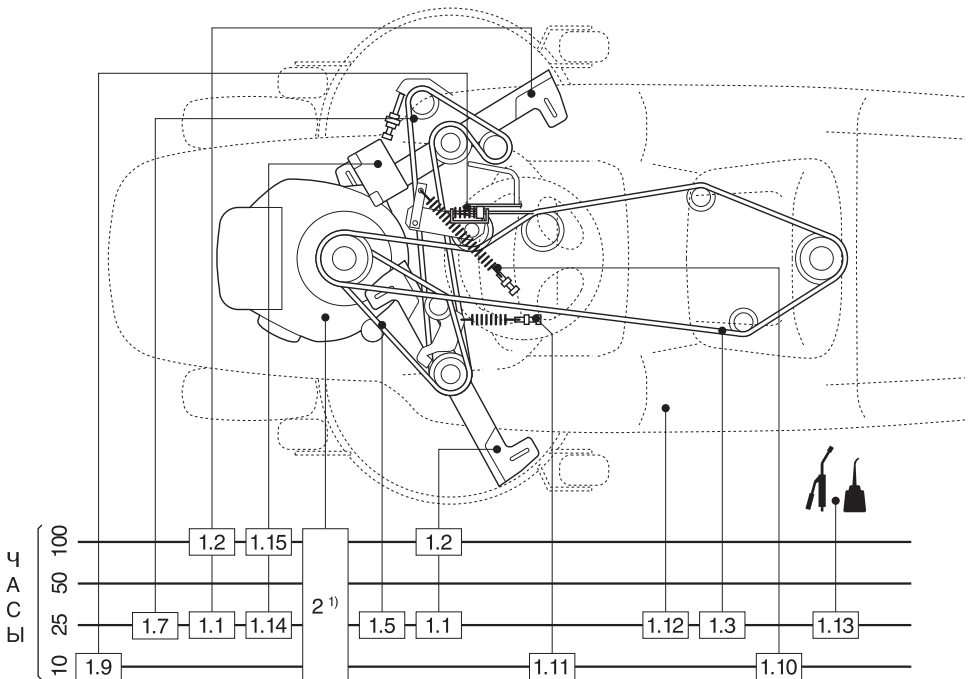
а) Текущее обслуживание (☛ 6.2.2)

▶ HF2315?••



▶ HF24••?••

▶ HF26••?••



6. ОБСЛУЖИВАНИЕ

6.1 ИНСТРУКЦИЯ ПО БЕЗОПАСНОСТИ

⚠ ОСТОРОЖНО! *Перед осуществлением операций по очистке, техническому обслуживанию или ремонту газонокосилки выньте ключ из замка зажигания и ознакомьтесь с соответствующими инструкциями. Оденьтесь соответствующим образом. Наденьте толстые перчатки.*

⚠ ОСТОРОЖНО! *Не используйте газонокосилку с изношенными или неисправными узлами. Детали подлежат замене, а не ремонту. Изношенные и поврежденные детали должны быть заменены оригинальными запасными частями Honda. Некачественные запасные части могут повредить газонокосилку и стать причиной несчастного случая.*

ВАЖНО *Не выбрасывайте использованное моторное масло и топливо в местах, для этого не предназначенных!*

Неисправности и способы их устранения

Если...	Необходимо сделать следующее...
Нож вибрирует	Проверьте болты (☛ 6.3.1) или сбалансируйте нож (☛ 6.3.1).
Нож вырывает траву, газон желтеет	Заточите нож (☛ 6.3.1).
Покос неровный	Отрегулируйте положение режущего механизма (☛ 6.3.2).
Проблемы с включением ножа	Отрегулируйте сцепление ножа (☛ 6.3.3).
Не работает тормоз	Отрегулируйте пружину тормоза (☛ 6.3.4).
Неровный ход	Отрегулируйте натяжение ремня привода (☛ 6.3.5).
Травосборник плохо закреплен	Отрегулируйте пружину (☛ 6.3.6).

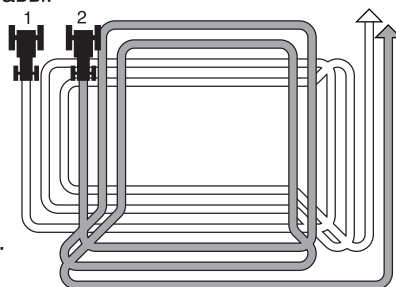
6.2 ТЕКУЩЕЕ ОБСЛУЖИВАНИЕ

6.2.1 СМАЗКА И ОБЩЕЕ ТЕХНИЧЕСКОЕ ОБСЛУЖИВАНИЕ

На рисунке показаны узлы газонокосилки, которые необходимо проверять и смазывать. Указаны типы и периодичность смазки.

Для того чтобы...	Необходимо сделать следующее:
Начать работу (☛ 5.4.5)	Установите травосборник или защитный щиток, Отрегулируйте высоту колес кожуха ножа. Нажмите на газ, включите нож и установите высоту среза травы. ► [HF2***SBE] : нажмите на педаль, включите сцепление (☛ 4.22) и постепенно отпуская педаль; ► [HF2***HME] [HF2***HTE] : нажмите на педаль (☛ 4.32);
Опорожнить травосборник (☛ 5.4.6)	Остановите газонокосилку, выключите нож, нажмите на кнопку для опрокидывания травосборника.
Очистить канал выброса травы (☛ 5.4.7)	Остановите газонокосилку, выключите нож и заглушите двигатель. Снимите травосборник и очистите канал выброса травы.
Закончить работу (☛ 5.4.8)	Выключите нож и уменьшите скорость работы двигателя.
Остановить двигатель (☛ 5.4.9)	Уменьшите скорость работы двигателя, подождите несколько секунд и поверните ключ в замке зажигания.
Остановить газонокосилку (☛ 5.4.10)	Включите стояночный тормоз, выньте ключ из замка зажигания, помойте газонокосилку, кожух ножа, канал выброса травы и травосборник.

4. Двигатель должен работать на максимальной скорости. Это позволит увеличить качество среза травы и предотвратить засорение канала выброса травы.
5. Регулярность работы должна соответствовать скорости роста травы. Трава не должна успевать вырасти слишком сильно в промежутке между покосами.
6. В жаркие и засушливые периоды следите за тем, чтобы трава была более высокой. Это защитит газон от высыхания.
7. Если трава слишком высокая, косите газон два раза: один раз с максимальными установками высоты среза травы и с меньшей шириной покоса, а затем с требуемыми установками высоты среза травы.
8. Вы добьетесь наилучших результатов, если будете косить газон в разных направлениях с одинаковой высотой среза травы.
9. Если канал выброса травы забивается, уменьшите скорость передвижения, так как причина может быть в том, что газонокосилка движется слишком быстро.



Если это не помогает, проверьте заточку ножа: причина может быть в том, что режущие кромки затупились или лопасти ножа деформировались.

10. Будьте осторожны при работе около кустов или бордюра, так как Вы можете повредить кожу ножа или сам нож.

5.8 ОСНОВНЫЕ ДЕЙСТВИЯ

Для того чтобы...	Необходимо сделать следующее
Включить двигатель (☛ 5.4.1)	Убедитесь, что все готово к запуску двигателя. Поверните ключ в замке зажигания.
Начать движение (☛ 5.4.2)	Установите рукоятку газа в нужное положение; ▶ [HF2***SBE] : нажмите на педаль, включите сцепление (☛ 4.22) и постепенно отпускайте педаль; ▶ [HF2***HME] [HF2***HTE] : нажмите на педаль (☛ 4.32);
Затормозить или остановиться (☛ 5.4.3)	Уменьшите скорость работы двигателя и нажмите на тормоз.
Включить задний ход (☛ 5.4.4)	Остановите газонокосилку; ▶ [HF2***SBE] : включите нейтральную передачу (N), нажмите на педаль, включите задний ход (☛ 4.22), постепенно отпускайте педаль; ▶ [HF2***HME] [HF2***HTE] : нажмите на педаль для включения заднего хода (☛ 4.33).

▲ ОСТОРОЖНО! *Во избежание опрокидывания газонокосилки соблюдайте осторожность при въезде на склон. Перед въездом на склон и во время спуска вниз по склону снизьте скорость.*

▲ ОПАСНО! *Для торможения при движении вниз по склону не используйте задний ход, так как это может привести к потере управляемости, особенно на скользкой поверхности.*

▶ HF2...SBE

▲ ОПАСНО! *Не включайте нейтральную скорость и не выключайте сцепление на склоне! Перед тем как оставить газонокосилку на склоне, включите низкую передачу.*

▶ HF2...HME HF2...HTE

• При передвижении по склону не нажимайте на педаль (☛ 4.32/33), чтобы задействовать тормозящий эффект гидростатической трансмиссии.

5.6 ТРАНСПОРТИРОВКА

▲ ОСТОРОЖНО! *При транспортировке газонокосилки в автомобильном прицепе или на грузовом автомобиле используйте въездную рампу необходимых размеров. Опустите режущий механизм, включите стояночный тормоз, покиньте газонокосилку. Погрузка газонокосилки должна производиться достаточным количеством людей. Зафиксируйте ее газонокосилку при помощи веревок, ремней или цепей.*

5.7 ПОЛЕЗНЫЕ СОВЕТЫ

1. Следует косить газон регулярно, следя за тем, чтобы не повредить траву.
2. Лучше косить газон, когда трава сухая.
3. Следите за тем, чтобы нож был в хорошем состоянии. Нож должен быть острым. В противном случае трава может быть повреждена, и газон пожелтеет.

ВАЖНО

Храните аккумулятор в прохладном и сухом месте. Перед длительным хранением (более чем на месяц) зарядите аккумулятор. Перед последующим использованием зарядите аккумулятор еще раз (☛ 6.2.4).

Перед использованием газонокосилки убедитесь в том, что в области бензопровода, топливного крана и карбюратора нет подтеков топлива.

5.4.13 ПРЕДОХРАНИТЕЛЬ ЭЛЕКТРИЧЕСКОЙ СИСТЕМЫ

У электрической системы газонокосилки есть свой предохранитель, который срабатывает в случае наличия неполадок в работе электрической системы. Он останавливает двигатель и включает звуковой сигнал. Звуковой сигнал прекращается, если ключ вынимается из замка зажигания.

Электрическая система автоматически включается через несколько секунд. Необходимо найти и устранить причину неполадки, иначе предохранитель сработает еще раз.

ВАЖНО

Предохранитель срабатывает если:

- Провода неправильно подключены к клеммам аккумулятора;
- Газонокосилка используется без аккумулятора (это может привести к поломке зарядного устройства);
- - Произошло короткое замыкание.

5.5 РАБОТА НА СКЛОНАХ

Не работайте на склонах с наклоном более 10°. Косите траву вдоль склона, а не поперек, соблюдая осторожность при поворотах. Следите за тем, чтобы передние колеса газонокосилки не наехали на камень, ветку, корень и т.п., так как это может привести к потере управления и даже к опрокидыванию газонокосилки.

**▲ ОПАСНО!**

ПЕРЕД ПОВОРОТОМ НА СКЛОНЕ СНИЗЬТЕ СКОРОСТИ!
Перед тем как оставить газонокосилку на склоне, включите стояночный тормоз.

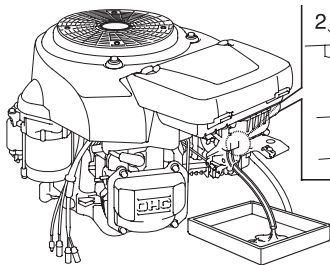
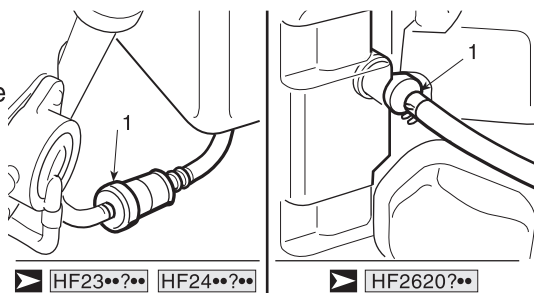
5.4.12 Длительное хранение

Если газонокосилку не предполагается использовать в течение длительного времени (более месяца), отсоедините черный провод от аккумулятора. Смажьте все узлы в соответствии с инструкцией (☛ 6.2.1).

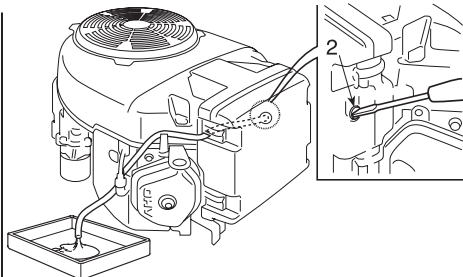
⚠ ОСТОРОЖНО! Аккуратно удалите траву, которая осталась на двигателе или глушителе. Трава может загореться при следующем пуске двигателя!

Отсоедините бензопровод от топливного фильтра (1) и опорожните топливный бак.

Подсоедините бензопровод.



HF23?? HF24??



HF2620??

Ослабьте дренажный винт карбюратора (2), слейте топливо в специальный контейнер. Затяните винт. Снимите свечи зажигания и налейте по столовой ложке моторного масла в каждый из цилиндров. Чтобы масло распределилось по цилиндрам, на 1-2 секунды включите стартер; затем установите свечи обратно (☛ 6.4.5).

⚠ ОПАСНО! Бензин чрезвычайно огнеопасен. Храните бензин в емкостях, специально для этого предназначенных. Плотнo закрывайте крышки канистр с бензином

5.4.11 ОЧИСТКА И ХРАНЕНИЕ

Храните газонокосилку в сухом месте. По возможности накройте ее тканевым покрытием. После работы очистите газонокосилку, опорожните травосборник и встряхните его, чтобы удалить оставшуюся траву и землю.

⚠ ОСТОРОЖНО! *Не храните газонокосилку с полным травосборником. Не храните контейнеры с травой в помещении.*

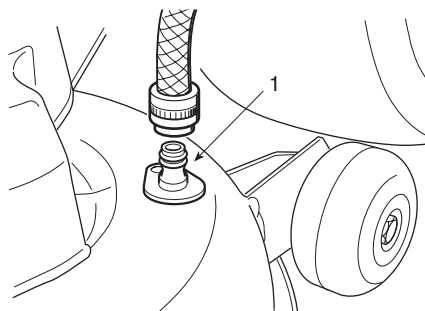
Очистите пластиковые части корпуса газонокосилки при помощи влажной губки (смоченной в воде и моющем средстве). Следите, чтобы вода не попала в двигатель, электрическую систему или электронное устройство, расположенное под щитком управления.

ВАЖНО

Не мойте газонокосилку из шланга и не используйте сильные моющие средства!

Перед очисткой кожуха ножа и канала выброса травы:

- Установите травосборник или защитный щиток;
- Оператор должен находиться на месте;
- Двигатель должен работать;
- Должна быть включена нейтральная передача;
- Должен быть включен стояночный тормоз;
- Должно быть включено сцепление ножа.



Подсоедините шланг к вентилю (1) и включите на несколько минут воду. Нож при этом должен вращаться.

При этом режущий механизм должен быть максимально опущен. Снимите травосборник, ополосните его. Установите травосборник на место.

▶ HF2620?••

ВАЖНО

Соблюдайте осторожность, чтобы не повредить систему электромагнитного сцепления:

- Следите за тем, чтобы в систему не попало масло;
- Не направляйте струю воды на систему сцепления;
- Не очищайте систему сцепления с помощью бензина.

5.4.7 ОЧИСТКА КАНАЛА ВЫБРОСА ТРАВЫ

Канал выброса травы может забиться, если Вы работаете на высокой скорости, или если трава высокая и влажная. В этом случае необходимо:

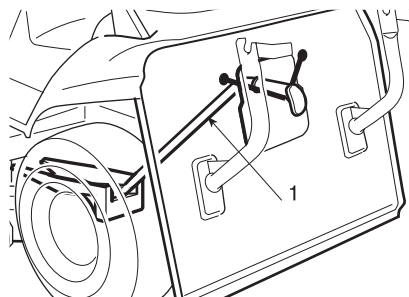
- Остановить газонокосилку, отключить сцепление ножа и остановить двигатель;
- Снять травосборник или защитный щиток;
- Удалить траву из канала выброса травы.

⚠ ОСТОРОЖНО! *Очищайте канал выброса травы только при выключенном двигателе.*

5.4.8 НАБОР ДЛЯ МУЛЬЧИРОВАНИЯ (ПОСТАВЛЯЕТСЯ ДОПОЛНИТЕЛЬНО)

Это приспособление мелко режет траву и выбрасывает ее на газон.

Узел мульчирования устанавливается в соответствии с инструкциями.



5.4.9 Окончание работы

Если Вы закончили работу, выключите сцепление ножа, уменьшите скорость и поднимите режущий механизм.

5.4.10 Остановка газонокосилки

Остановите газонокосилку, установите рукоятку газа в позицию «МЕДЛЕННО» и выключите двигатель, повернув ключ зажигания в позицию «ВЫКЛ». Кран подачи топлива закроется автоматически.

⚠ ОСТОРОЖНО! *Перед тем как оставить газонокосилку без присмотра, вынимайте ключ из замка зажигания!*

5.4.6 Опорожнение травосборника

Если травосборник полон, может быть заблокирован канал выброса травы.
Если травосборник полон, раздастся звуковой сигнал. После этого Вы должны:

- Снизить скорость;
- Включить нейтральную передачу (N) (☛ 4.22 или 4.32/33) и остановить газонокосилку;
- На склоне включите стояночный тормоз;
- Выключите нож (☛ 4.8). После этого звуковой сигнал прекратится;

HF2...SBE HF2...HME

ПРИМЕЧАНИЕ Эта операция может

Производиться только при выключенном сцеплении ножа. В противном случае двигатель будет заглушен.

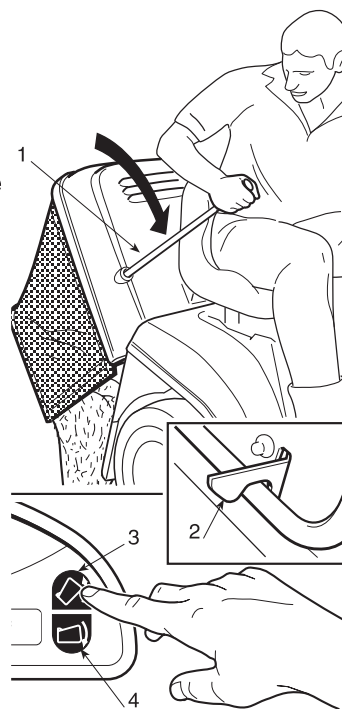
- Потяните за рукоятку (1) (☛ 4.9.1) и переверните травосборник;
- Установите травосборник на место. Он должен быть зафиксирован (2). Установите рукоятку (1) в исходное положение.

HF2...HTE

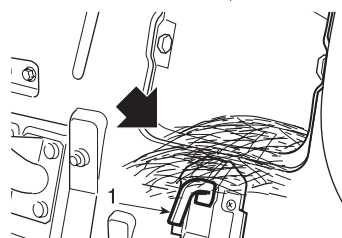
ПРИМЕЧАНИЕ Кнопка опорожнения

травосборника работает только при выключенном ноже.

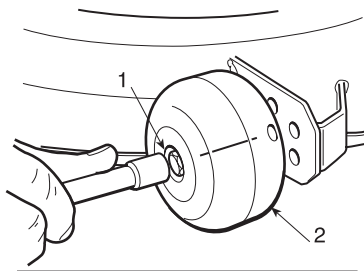
- Оставаясь на сидении, нажмите на кнопку (3) (☛ 4.9.2) и держите ее нажатой, пока травосборник не будет опорожнен;
- После этого нажмите на кнопку (4) (☛ 4.9.3) и держите ее нажатой, пока травосборник не вернется в исходную позицию. Убедитесь в том, что травосборник зафиксирован (2).



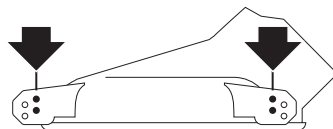
ПРИМЕЧАНИЕ Иногда звуковой сигнал срабатывает, если Вы включаете сцепление ножа, даже когда травосборник пуст. Это связано с тем, что на сенсоре системы безопасности осталась трава. Для того чтобы выключить сигнал, отключите сцепление ножа, а затем включите его. Если сигнал продолжает звучать, снимите травосборник и удалите траву с сенсора (1).



- Для регулировки высоты колес отвинтите фиксатор (1), установите колесо (2) в другое отверстие.



⚠ ОСТОРОЖНО! *Одинаково устанавливайте все четыре колеса. ПРИ ЭТОМ ДВИГАТЕЛЬ И НОЖ ДОЛЖНЫ БЫТЬ ВЫКЛЮЧЕНЫ.*



Для начала работы:

- установите рукоятку газа в позицию «БЫСТРО»;
- поднимите нож;
- включите нож (☛ 4.9);
- постепенно и аккуратно опустите нож на нужную высоту;
- Выбирайте скорость передвижения газонокосилки в зависимости от высоты и плотности травы, а также от влажности газона (☛ 4.6). Следующие общие рекомендации позволят достичь наилучших результатов:

Высокая и частая трава и влажный газон	2,5 км/ч
Средние показатели	4 ... 6 км/ч
Низкая трава и сухой газон	более 6 км/ч

▶ HF2...HME HF2...HTE

- Скорость передвижения устанавливается в зависимости состояния травы
- плавным нажатием на педаль управления скоростью.

⚠ ОСТОРОЖНО! *При работе на склоне в целях безопасности скорость должна быть уменьшена (☛ 1.2 - 5.5).*

Если Вы замечаете, что двигатель теряет обороты, снизьте скорость, так как при работе на слишком высокой скорости качество покоса будет низким.

Выключите сцепление ножа и поднимите режущий механизм, если Вам надо преодолеть препятствие.

5.4.3 ТОРМОЖЕНИЕ

Для того чтобы затормозить, уменьшите скорость работы двигателя. Затем нажмите на педаль тормоза (☛ 4.21 или 4.31).



ПРИМЕЧАНИЕ

- Скорость передвижения газонокосилки существенно снизится, если вы просто отпустите педаль газа.

5.4.4 ЗАДНИЙ ХОД

Перед включением заднего хода газонокосилку необходимо остановить.



- Нажмите на педаль тормоза. Дождитесь полной остановки газонокосилки.
- Включите задний ход, установив рукоятку переключения передач в позицию «R» (☛ 4.22). Постепенно отпустите педаль, чтобы включить сцепление и начать движение назад.



- Нажмите на педаль тормоза. Дождитесь полной остановки газонокосилки.
- Включите задний ход, нажав на педаль (☛ 4.33).

5.4.5 РАБОТА

Перед началом работы убедитесь в том, что травосборник или защитный щиток установлены правильно.



- В комплект поставки включены колеса кожуха ножа (1). Их использование гарантирует то, что между землей и кожухом ножа всегда будет сохраняться безопасное расстояние.
- Каждое колесо может быть установлено выше или ниже.

5.4.2 ПЕРЕДВИЖЕНИЕ С ВЫКЛЮЧЕННЫМ НОЖОМ

▲ ОСТОРОЖНО! При передвижении газонокосилки сцепление ножа должно быть выключено, а режущий механизм поднят (позиция «7»).

ПРИМЕЧАНИЕ При передвижении газонокосилки сцепление ножа должно быть выключено, а режущий механизм поднят (позиция «7»).

▶ HF2...SBE

- Установите рукоятку газа в позицию между «МЕДЛЕННО» и «БЫСТРО»,
- установите рукоятку переключения передач в позицию первой скорости (☛ 4.22). Нажмите на педаль и выключите стояночный тормоз. Медленно отпустите педаль, чтобы она работала как сцепление задних колес (☛ 4.21).

▲ ОСТОРОЖНО! Педаль следует отпускать постепенно, так как резкое включение сцепления может привести к потере управления и даже к опрокидыванию газонокосилки.

- С помощью рукоятки газа и рукоятки переключения передач выберите нужную скорость. При переключении скоростей используйте педаль как сцепление, нажимая на нее до половины (☛ 4.21).

▶ HF2...HME HF2...HTE

- Установите рукоятку газа в позицию между «МЕДЛЕННО» и «БЫСТРО».
- Выключите стояночный тормоз и отпустите педаль тормоза (☛ 4.31).

- Нажмите на педаль (☛ 4.32) и при помощи этой педали и рукоятки газа выберите нужную скорость.

▲ ОСТОРОЖНО! Включайте сцепление согласно инструкциям (☛ 4.32) так как резкое включение сцепления может привести к потере управления и даже к опрокидыванию газонокосилки (в особенности на склонах).

5.4 ИСПОЛЬЗОВАНИЕ ГАЗОНОКОСИЛКИ

5.4.1 ЗАПУСК ДВИГАТЕЛЯ

▲ ОПАСНО! *Запуск двигателя должен производиться на открытом воздухе или в хорошо вентилируемом помещении! ПОМНИТЕ, ЧТО ВЫХЛОПНЫЕ ГАЗЫ ТОКСИЧНЫ!*

Перед запуском двигателя:

- На склонах включайте стояночный тормоз (☛ 4.5);
- Включите нейтральную передачу («N») (☛ 4.22 или 4.32/33);
- Выключите сцепление ножа (☛ 4.8);
- Если двигатель холодный, используйте дроссельную заслонку (☛ 4.2);
- Установите рукоятку газа (☛ 4.3) в позицию между «МЕДЛЕННО» и «БЫСТРО»;
- Вставьте ключ в замок зажигания (☛ 4.4) поверните его в позицию «ВКЛ» для включения электрического контакта. Затем поверните его в позицию «СТАРТ» для запуска двигателя;
- После того как двигатель заработает, отпустите ключ.

После запуска двигателя установите рукоятку газа в позицию «МЕДЛЕННО» и закройте дроссельную заслонку.

ВАЖНО *Дроссельную заслонку следует закрывать сразу после того, как двигатель войдет в нормальный режим работы. В противном случае свеча зажигания может загрязниться, и двигатель будет работать неравномерно.*

ПРИМЕЧАНИЕ *Если Вы не можете запустить двигатель сразу, не используйте стартер непрерывно, так как это может привести к разрядке аккумулятора или перенасыщению двигателя топливом. Установите ключ замка зажигания в позицию «ВЫКЛ», подождите несколько секунд и попытайтесь вновь завести двигатель. Если двигатель не заводится, обратитесь к главе 7 настоящего руководства.*

ВАЖНО *Помните, что предохранительные устройства блокируют запуск двигателя, если:*

- включено сцепление ножа;
 - трансмиссия находится не в нейтральном положении («N»).
 - оператор не сидит на сиденье и стояночный тормоз не включен.
- В таких случаях перед повторной попыткой запуска двигателя установите ключ зажигания в позицию «ВЫКЛ».*

5.3.5 УСТАНОВКА ТРАВСОБОРНИКА ИЛИ ЗАЩИТНОГО ЩИТКА

⚠ ОСТОРОЖНО! *Не используйте газонокосилку без травосборника или защитного щитка!*

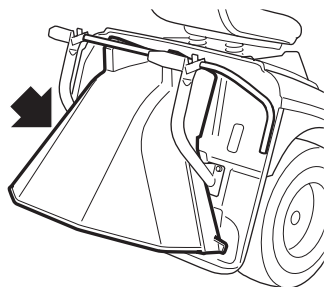
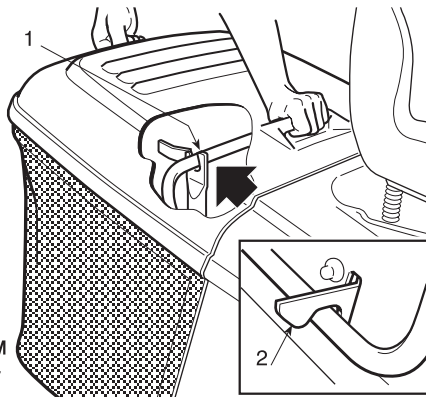
▶ HF2•••HTE

- При установке травосборника или защитного щитка следите за тем, чтобы их перекидные рукоятки были опущены.

Вставьте верхнюю трубку каркаса травосборника в крепления на скобах (1).

Убедитесь в том, что нижняя трубка каркаса зафиксирована предохранителем (2).

Если крепление слишком слабое (или слишком сильное), отрегулируйте возвратную пружину (☛ 6.3.6)



Если Вы не хотите использовать травосборник, можно установить защитный щиток (☛ 8.2). Установите защитный щиток, следуя соответствующим инструкциям.

5.3.6 ПРОВЕРКА СИСТЕМ БЕЗОПАСНОСТИ

Каждый раз перед использованием газонокосилки проверяйте системы безопасности. Для этого следуйте указаниям настоящего руководства (☛ 5.2). Убедитесь в том, что в каждой из перечисленных ситуаций системы безопасности работают корректно.

5.3.3 ЗАПРАВКА

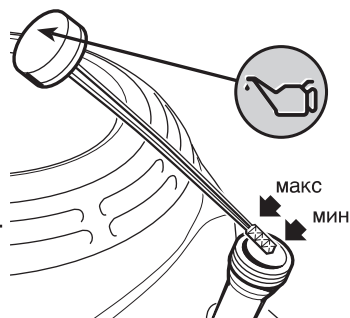
ВАЖНО

Используйте масло SAE 10W30 и неэтилированный бензин Euro 95.

ВАЖНО

Запуск двигателя с недостаточным количеством масла может привести к повреждению двигателя. Использование масла без моющих присадок или масла для двухтактного двигателя может привести к сокращению срока службы двигателя.

Заглушите двигатель и проверьте уровень бензина. Не завинчивая, погрузите щуп в горловину бензобака. Уровень бензина должен быть между отметками МИН и МАКС. Не забудьте завинтить щуп после проверки.



Заправляйте бензин при помощи воронки. Следите за тем, чтобы уровень бензина не превышал максимальной отметки. Емкость бака – около 6,2 литров.

ПРИМЕЧАНИЕ

Если бензин попал на кожу, немедленно смойте его водой.

⚠ ОПАСНО!

Заправку производите на открытом воздухе или в хорошо вентилируемом помещении при заглушенном двигателе. Помните, что пары бензина огнеопасны. НЕ ПОДНОСИТЕ ОГОНЬ К ГОРЛОВИНЕ БАКА, НЕ КУРИТЕ ПРИ ЗАПРАВКЕ.



5.3.4 ПРОВЕРКА ТОРМОЗНОЙ СИСТЕМЫ

Убедитесь в том, что тормозная система газонокосилки настроена в соответствии с условиями эксплуатации. Не используйте газонокосилку, если у Вас есть сомнения в надежности тормозной системы. При необходимости отрегулируйте тормоза (☛ 6.3.4). Если у Вас есть сомнения надежности тормозной системы, обратитесь к дилеру Honda.

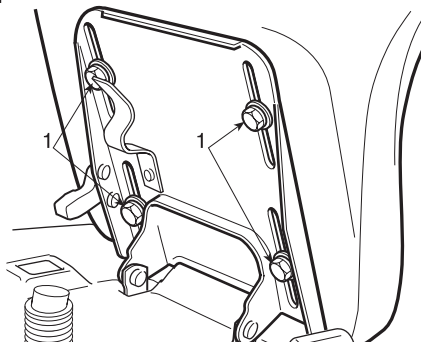
5.3 ПЕРЕД НАЧАЛОМ РАБОТЫ

Перед использованием газонокосилки необходимо убедиться в том, что работа будет безопасной и эффективной.

5.3.1 НАСТРОЙКА ПОЛОЖЕНИЯ СИДЕНЬЯ

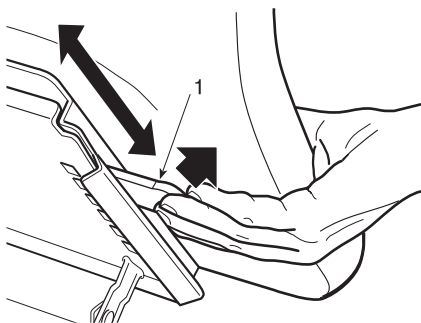
▶ HF2...?BE

-
- Сиденье крепится четырьмя винтами (1). Для изменения положения сиденья эти винты следует ослабить. Сиденье можно передвигать вперед или назад вдоль прорезей в платформе.
- После установки сиденья в нужное положение затяните винты (1).



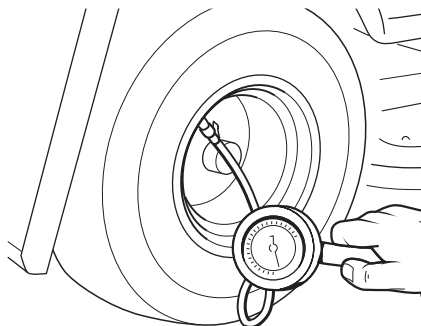
▶ HF2...?ME HF2...?TE

-
- Сиденье может быть установлено в одну из шести позиций.
- Положение сиденья можно изменять, нажав на рукоятку (1) и передвигая сиденье из позиции в позицию.
-
-



5.3.2 ДАВЛЕНИЕ ВОЗДУХА В ШИНАХ

Отвинтите защитную крышку клапана и подсоедините к клапану насос с датчиком. Давление воздуха в шинах указано в таблице "Технические характеристики" (Глава 9). Необходимо следить за уровнем давления в шинах, так как от этого зависит расположение режущего механизма и качество покоса.



Для запуска двигателя необходимо, чтобы:

- Рукоятка переключения скоростей находилась в «нейтральной» позиции;
- Сцепление ножа было отключено;
- Оператор находился на своем месте или был включен стояночный тормоз.

Двигатель остановится, если:

- Оператор покинул свое место при включенном сцеплении ножа;
- Оператор покинул свое место, и рукоятка переключения скоростей находится не в «нейтральной» позиции;
- Оператор покинул свое место, рукоятка переключения скоростей находится в «нейтральной» позиции, но стояночный тормоз не включен;
- Травосборник поднят или защитный щиток снят при включенном сцеплении ножа;
- Включен задний ход при включенном сцеплении ножа. Остановки двигателя можно избежать, если держать кнопку 4.7 нажатой.

В таблице описаны различные условия, при которых системы безопасности газонокосилки останавливают двигатель. Причины, по которым системы безопасности газонокосилки останавливают двигатель, подчеркнуты.

ОПЕРАТОР	ТРАВΟΣБОРНИК	НОЖ	ТРАНСМИССИЯ	ТОРМОЗ	ДВИГАТЕЛЬ
А) ГОРИТ СИГНАЛЬНАЯ ЛАМПА (Ключ в позиции «ВКЛ»)					
Присутствует	ДА	Выключен	«N»	Включен	Заглушен
Присутствует	НЕТ	Выключен	«N»	Выключен	Заглушен
В) ПРИ ПУСКЕ (Ключ в позиции «ПУСК»)					
Присутствует	—/—	Выключен	<u>1...5-F/R</u>	Включен	Не заводится
Присутствует	—/—	<u>Включен</u>	«N»	Включен	Не заводится
<u>Отсутствует</u>	—/—	Выключен	«N»	<u>Выключен</u>	Не заводится
С) ПРИ ПЕРЕДВИЖЕНИИ (Ключ в позиции «ВКЛ»)					
Присутствует	ДА	Выключен	<u>1...5-F/R</u>	<u>Включен</u>	Останавливается
<u>Отсутствует</u>	ДА	Выключен	«N»	<u>Выключен</u>	Останавливается
Д) ПРИ РАБОТЕ (Ключ в позиции «ВКЛ»)					
Присутствует	<u>НЕТ</u>	<u>Включен</u>	-/	Выключен	Останавливается
Присутствует	ДА	<u>Включен</u>	<u>R</u>	Выключен	Останавливается *
<u>Отсутствует</u>	ДА	Выключен	«N»	<u>Выключен</u>	Останавливается
<u>Отсутствует</u>	ДА	<u>Включен</u>	-/	Включен	Останавливается

* Остановки двигателя можно избежать, если держать кнопку 4.7 нажатой.

5. ЭКСПЛУАТАЦИЯ ГАЗОНОКОСИЛКИ

5.1 РЕКОМЕНДАЦИИ ПО БЕЗОПАСНОСТИ РАБОТЫ

▲ ОПАСНО! *Используйте газонокосилку только по прямому назначению, то есть для покоса и сбора травы. Запрещается вмешиваться в их работу предохранительных устройств, которыми оборудована газонокосилка. ПОМНИТЕ, ЧТО ПОЛЬЗОВАТЕЛЬ НЕСЕТ ОТВЕТСТВЕННОСТЬ ЗА НЕСЧАСТНЫЕ СЛУЧАИ ИЛИ УЩЕРБ, ПРИЧИНЕННЫЙ ИНЫМ ЛИЦАМ ИЛИ ИХ ИМУЩЕСТВУ.*

Перед использованием газонокосилки:

- ознакомьтесь с инструкцией по безопасности (☛ 1.2). Уделите особое внимание вопросам передвижения и работы на склонах;
- Прежде чем начать работу, ознакомьтесь с устройством газонокосилки и правилами пользования. Вы должны уметь быстро останавливать двигатель и нож газонокосилки.

- Не касайтесь вращающихся частей газонокосилки руками и ногами. При включении двигателя не стойте перед отверстием выброса травы.

Не используйте газонокосилку, если плохо себя чувствуете или находитесь под действием медикаментов или веществ, влияющих на скорость реакции и способность к концентрации внимания.

В обязанности пользователя входит оценка опасности работы на том или ином участке. Пользователь обязан обеспечить безопасность эксплуатации газонокосилки на склонах и на ухабистой или скользкой поверхности.

Во избежание пожара не оставляйте газонокосилку без присмотра в высокой траве.

▲ ОСТОРОЖНО! *Газонокосилка не рассчитана на использование на склонах с наклоном более 10° (17%) (☛ 5.5).*

ВАЖНО

Приборы управления газонокосилкой описаны в главе 4.

5.2 СИСТЕМЫ БЕЗОПАСНОСТИ ГАЗОНОКОСИЛКИ

Системы безопасности газонокосилки выполняют следующие функции:

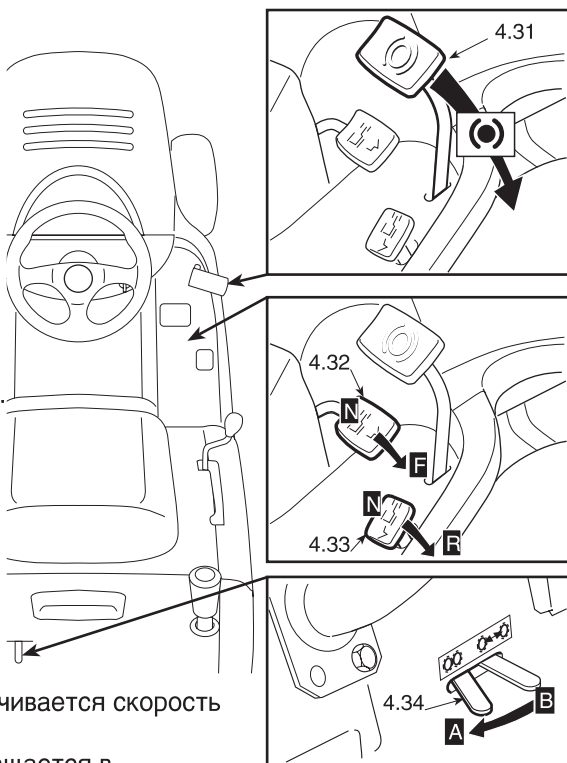
- Препятствуют запуску двигателя при нарушении правил безопасности;
- Останавливают двигатель при нарушении правил безопасности.

- - При нажатии на педаль увеличивается скорость движения газонокосилки.
- - Педаль автоматически возвращается в нейтральную позицию «N».
- - Когда педаль находится в нейтральной позиции «N», горит световой сигнал (4.10.g).

4.33 Педаль заднего хода

Эта педаль включает задний ход и служит для изменения скорости газонокосилки.



- - При нажатии на педаль увеличивается скорость движения газонокосилки.
- - Педаль автоматически возвращается в нейтральную позицию «N».
- - Когда педаль находится в нейтральной позиции «N», горит световой сигнал (4.10.g).



⚠ ОСТОРОЖНО! *Включайте задний ход, только когда газонокосилка остановилась.*

ПРИМЕЧАНИЕ *Если Вы нажмете на педаль при включенном стояночном тормозе (4.5), двигатель остановится.*

4.34 Рукоятка включения гидродинамической трансмиссии:

-  «А» = Трансмиссия включена: используется для передвижения и работы;
-  «В» = Трансмиссия выключена: используется для перемещения газонокосилки с выключенным двигателем.

▶ HF2...SBE

4.21 ПЕДАЛЬ СЦЕПЛЕНИЯ И ТОРМОЗА

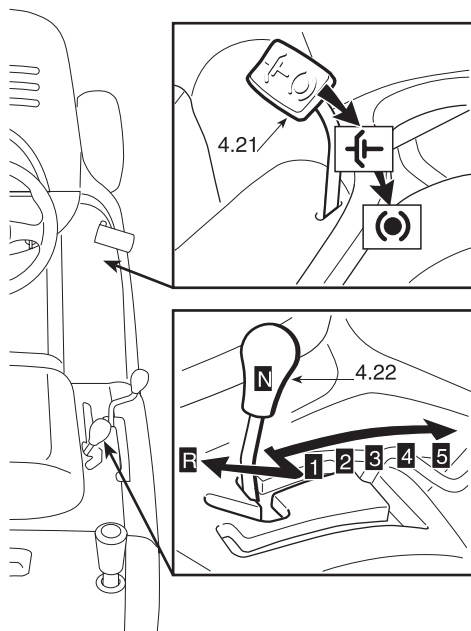
Эта педаль выполняет две функции. Нажатая не полностью, она работает как педаль сцепления и служит для включения и выключения сцепления привода. Нажатая полностью она служит для включения тормоза задних колес.

ВАЖНО

Не оставляйте педаль в промежуточном положении длительное время; это может привести к перегреву ремня привода.

ПРИМЕЧАНИЕ

Если газонокосилка движется, снимите ногу с педали.



4.22 РУКОЯТКА ПЕРЕКЛЮЧЕНИЯ ПЕРЕДАЧ

Служит для включения пяти передач переднего хода, нейтральной передачи «N» и передачи заднего хода «R». Для переключения передач нажмите педаль (4.21) до половины и переместите рукоятку в соответствии с инструкциями на табличке.

▲ ОСТОРОЖНО!

Включайте задний ход, только когда газонокосилка остановилась.

▶ HF2...HME HF2...HTE

4.31 ПЕДАЛЬ ТОРМОЗА

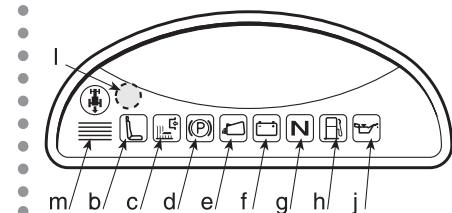
Эта педаль выполняет функцию тормоза задних колес.

4.32 Педаль переднего хода

Эта педаль включает сцепление задних колес и служит для изменения скорости газонокосилки.

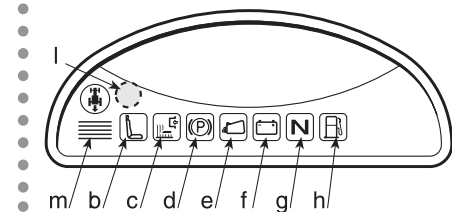
▶ HF2620HME

На приборной панели расположены следующие индикаторы:



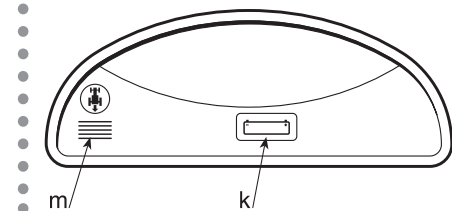
- b) Оператор отсутствует;
- c) Включено сцепление ножа;
- d) Включен стояночный тормоз;
- e) Не установлен травосборник или защитный щиток;
- f) Аккумулятор разряжен; см. Главу 7 настоящего руководства;
- g) Установлена нейтральная передача;
- h) Низкий уровень топлива: менее 1,5 литров. Этого хватит на 30-40 минут работы;
- j) Низкое давление масла: выключите двигатель и проверьте уровень масла (☛ 5.3.3). Если Вы не можете устранить эту проблему, обратитесь к дилеру

▶ HF2315HME HF2417HME



- j) Низкое давление масла: выключите двигатель и проверьте уровень масла (☛ 5.3.3). Если Вы не можете устранить эту проблему, обратитесь к дилеру

▶ HF2315SBE HF2415SBE



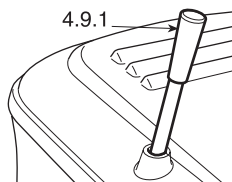
- k) Этот индикатор загорается, если ключ (4.4) установлен в позицию «ВКЛ», и горит во время работы газонокосилки
 - Если он мигает, это значит, что двигатель не может быть запущен (☛ 5.2).
- l) Сенсор, расположенный в приборной доске, автоматически включает фары (в соответствующих моделях) в зависимости от уровня освещения.
 - Следите за тем, чтобы сенсор не был загрязнен. Не кладите на приборную доску посторонние предметы.
- m) Существует два типа звуковых сигналов:
 - **Непрерывный сигнал** издается предохранителем электронной системы;
 - **Прерывистый сигнал** означает, что травосборник полон.

- Если Вы включите нож без соблюдения правил безопасности, двигатель будет заглушен (☛ 5.2).
- При выключении ножа (позиция «А») автоматически включается тормоз ножа. Для полной остановки ножа требуется несколько секунд.
- Можно включить нож, когда газонокосилка передвигается задним ходом. Для этого надо нажать на кнопку 4.7.

4.9 Как поднять травосборник

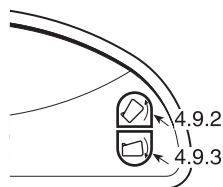
▶ HF2...SBE HF2...HME

- Травосборник можно поднять, потянув за рукоятку (4.9.1).



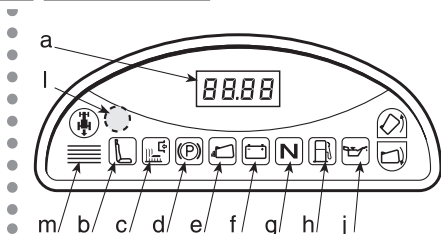
▶ HF2...HTE

- Чтобы очистить травосборник, нажмите на кнопку (4.9.2)
- и держите ее нажатой, пока будет работать мотор.
- Чтобы вернуть травосборник в рабочее положение, нажмите на кнопку (4.9.3) и держите ее, пока травосборник не вернется в рабочее положение и мотор не остановится.



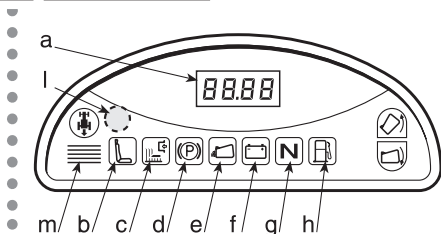
4.10 Приборная доска

▶ HF2620HTE



- а) Дисплей включается, когда ключ вставлен в замок зажигания (4.4):
- Если ключ установлен в позицию «ВКЛ», но двигатель не работает, на дисплее отображается напряжение аккумулятора;
 - Если ключ установлен в позицию «ВКЛ» и двигатель работает, на дисплее отображается время работы;
 - Мигающая точка (.) сигнализирует о том, что дисплей работает.

▶ HF2417HTE



- Если ключ установлен в позицию «ВКЛ», загорается лампа. Она горит около двух секунд (при этом звучит предупредительный сигнал). Это значит, что все системы работают нормально.

Значения высоты среза травы указаны таблице «Технические характеристики» (Глава 9).

- Для перемещения рукоятки нажмите на кнопку, расположенную на рукоятке.

4.7 Кнопка включения заднего хода

Эта кнопка позволяет передвигаться назад при включенном ноже.

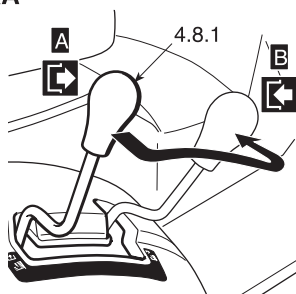
4.8 РУКОЯТКА ВКЛЮЧЕНИЯ И ВЫКЛЮЧЕНИЯ НОЖА

▶ HF2...SBE

Эта рукоятка (4.8.1) может находиться в двух позициях:

▶ «А» = Нож выключен

◀ «В» = Нож включен



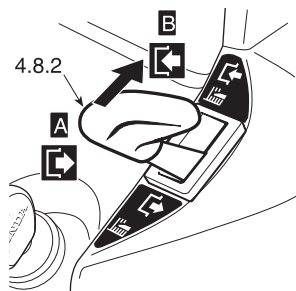
▶ HF2315HME HF2417?..

Рукоятка (4.8.2) включает пневматический механизм сцепления ножа. Она может находиться в двух позициях:

▶ «А» = Нож выключен

◀ «В» = Нож включен

- Если нож включен, горит лампа (4.10.с).



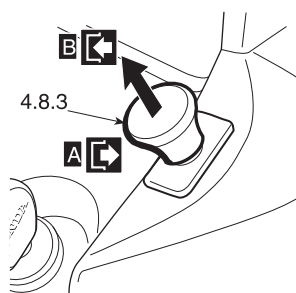
▶ HF2620?..

Переключатель (4.8.3) включает электромагнитный механизм сцепления ножа:

▶ «А» Нажато = Нож выключен

◀ «В» Отжато = Нож включен

- Если нож включен, горит лампа (4.10.с).



на пластине:

 «МЕДЛЕННО» минимальная скорость двигателя

 «БЫСТРО» максимальная скорость двигателя

- При передвижении установите рукоятку газа в позицию между «МЕДЛЕННО» и «БЫСТРО».
- При работе установите рукоятку газа в позицию «БЫСТРО».

4.4 Ключ зажигания

Ключ может находиться в одной из трех позиций:

 «ВЫКЛ» все выключено;

 «ВКЛ» все включено;

 «ПУСК» Включение двигателя стартера.

После включения двигателя стартера ключ автоматически возвращается в позицию «ВКЛ».

4.5 Рукоятка стояночного тормоза

Служит для включения тормоза после парковки газонокосилки. Может находиться водной из двух позиций:

«А» = Тормоз выключен

«В» = Тормоз включен

- Тормоз включается нажатием на педаль (4.21 или 4.31) и установкой рукоятки в позицию «В». При снятии ноги с педали тормоза педаль будет зафиксирована в нажатом положении.
- Некоторые модели оборудованы лампой, сигнализирующей, что тормоз включен (4.10.d).
- Для выключения стояночного тормоза нажмите на педаль (4.21 или 4.31), чтобы рукоятка вернулась в позицию «А» (4.21 or 4.31).

4.6 Рукоятка регулировки высоты среза травы

Эта рукоятка может находиться в семи позициях, на табличке они обозначены как «1» - «7», что соответствует различной высоте среза травы.

4. ПРИБОРЫ УПРАВЛЕНИЯ ГАЗОКОСИЛКОЙ

4.1 Рулевое колесо

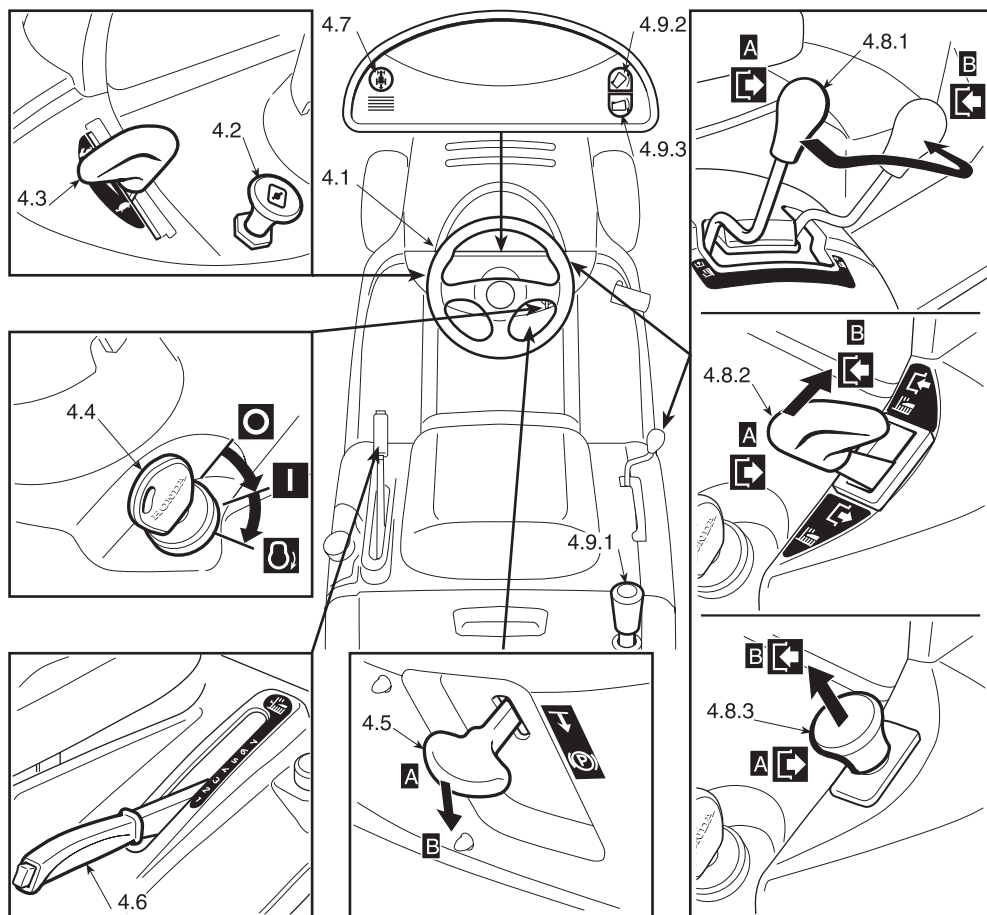
Служит для поворота передних колес.

4.2 РУКОЯТКА УПРАВЛЕНИЯ ВОЗДУШНОЙ ЗАСЛОНКОЙ

Служит для обогащения топливной смеси. Используется только при запуске холодного двигателя.

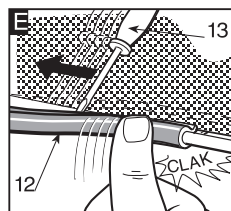
4.3 Рукоятка газа

Служит для регулировки оборотов двигателя. Ее возможные позиции указаны



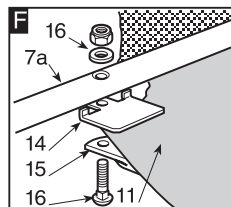
Установите две резиновые заглушки (10) в отверстия боковых труб (7).

Е) Вставьте каркас в сумку травосборника (11), убедитесь в том, что установка произведена правильно. Прикрепите пластиковые профили (12) к трубкам каркаса при помощи отвертки (13).

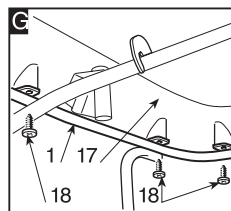


▶ HF2...SBE HF2...HME

- F) Установите пластину (14) между сумкой и нижней частью правого элемента каркаса (7а), чтобы отверстия в них совпадали.



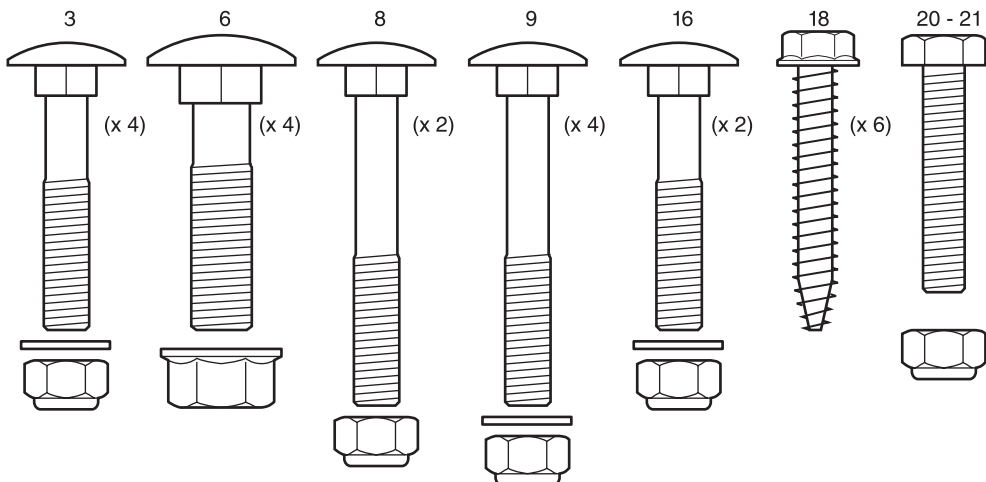
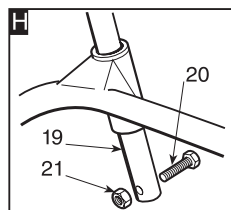
F) Прикрепите ребро жесткости (15) к каркасу с помощью винтов и гаек (16) ровной стороной к сумке травосборника.



G) С помощью шести винтов (18) прикрепите крышку (17) к верхней части каркаса (1).

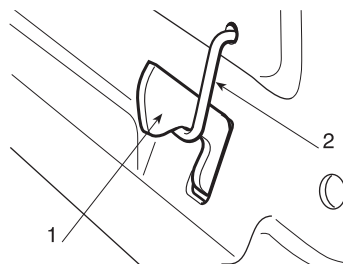
▶ HF2...SBE HF2...HME

- H) Вставьте рукоятку (19) и зафиксируйте ограничительный винт (20) гайкой (21).

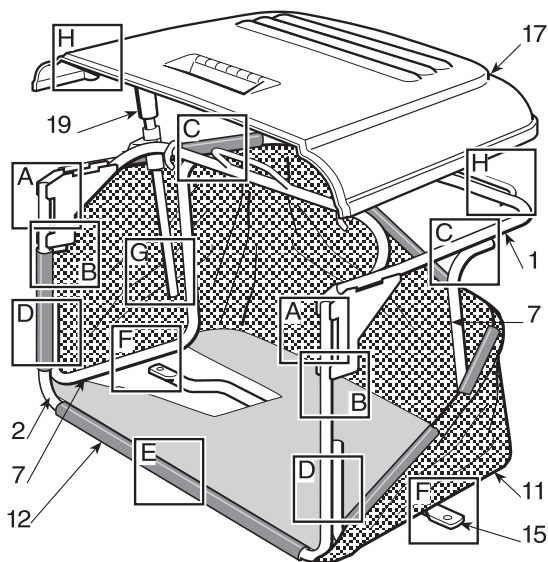


3.8 КАК СНЯТЬ ПРЕДОХРАНИТЕЛЬ С ЗАЩЕЛКИ ТРАВΟΣБОРНИКА

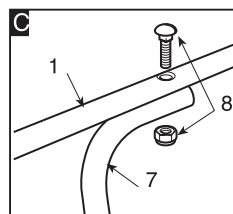
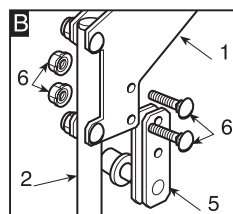
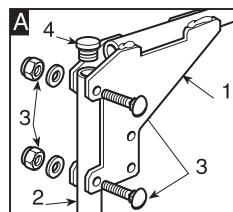
Защелка травосборника (1) фиксирована с помощью предохранителя (2). Перед установкой крепления травосборника предохранитель следует снять. Предохранитель используется только при транспортировке газонокосилки.



3.9 СБОРКА ТРАВΟΣБОРНИКА

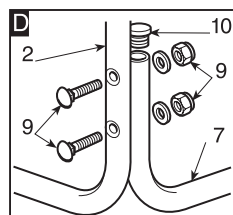


A) Прикрепите верхнюю часть каркаса (1) к передней части (2) при помощи винтов и гаек (3), как показано на рисунке. Наденьте заглушки (4) на концы труб передней части каркаса (2).



HF2...HTE

- В) Перед тем как затянуть гайки (3), вставьте между пластинами передней части каркаса (1) два крепления (5) колесиками вовнутрь. Закрепите их винтами и гайками (6) и затяните гайки (3).
-
-

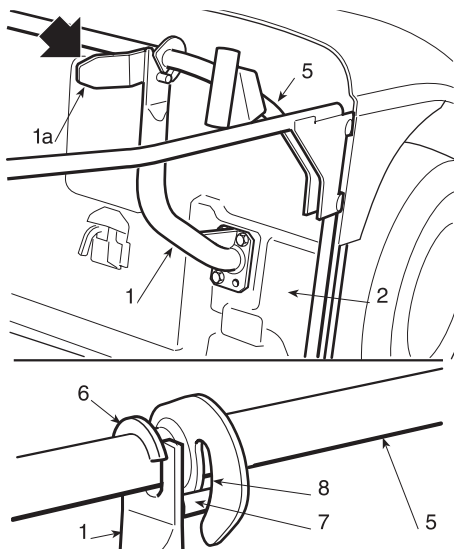


C-D) Прикрепите боковые элементы (7) при помощи винтов и гаек (8 и 9), как показано на рисунке.

выступы (1a) были направлены друг к другу. Прикрепите верхнюю часть каркаса травосборника (5) к скобам и выровняйте его.

Совместите скобы (1) и крепление (6), чтобы при повороте каркаса травосборника фиксатор (7) входил в паз (8).

Проверьте расположение каркаса травосборника (5) относительно корпуса газонокосилки (2). Если каркас можно свободно поднимать и опускать, полностью затяните винты (3) и гайки (4).



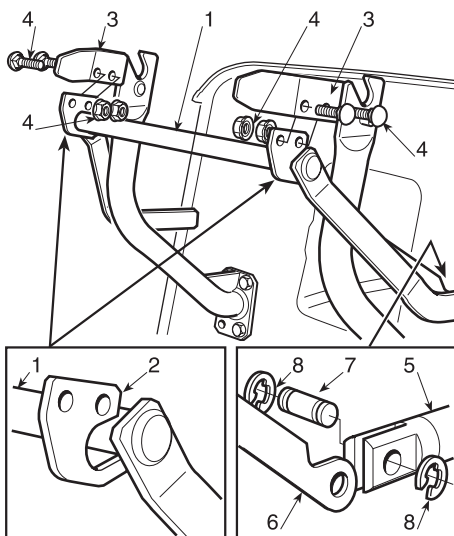
3.7 УСТАНОВКА РУКОЯТКИ ТРАВΟΣБОРНИКА

HF2...HTE

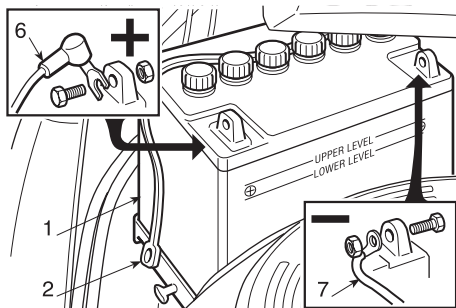
- Установите штангу (1) в пазы (2) и прикрепите их к креплению травосборника (3) при помощи винтов (4) в указанной последовательности.

- Прикрепите штангу (5) к рукоятке (6) с помощью фиксатора (7) и вставьте два стопорных кольца (8).

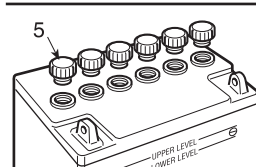
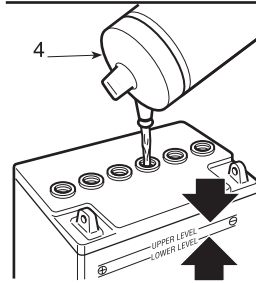
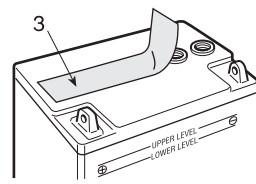
- Перед установкой травосборника убедитесь в том, что рукоятка двигается.



Следите за тем, чтобы электролит был равномерно распределен по всем шести элементам аккумулятора.



Завинтите шесть крышек (5) и зарядите аккумулятор. Установите аккумулятор в газонокосилку. Крепление (2) должно находиться за крышками (5) аккумулятора.



Подсоедините красный провод (6) к клемме (+) и черный провод (7) к клемме (-) при помощи винтов.

Покройте клеммы силиконовой смазкой. Убедитесь в том, что защитная оболочка на красном проводе (6) установлена правильно.

ВАЖНО

Зарядите аккумулятор полностью. Обратитесь к дилеру Honda, если у Вас нет необходимого оборудования. Входящее в комплект поставки зарядное устройство НЕ предназначено для первой зарядки аккумулятора после заправки электролитом.

ВАЖНО

Не запускайте двигатель, пока аккумулятор не зарядится полностью, так как это может привести к срабатыванию защитного устройства!.

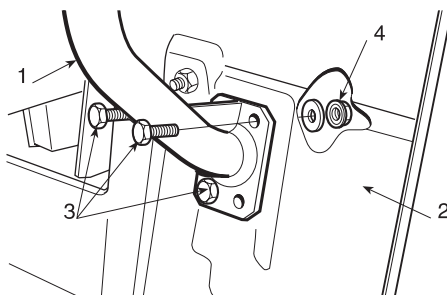
⚠ ОСТОРОЖНО!

Электролит – агрессивное вещество. При заправке аккумулятора наденьте защитные рукавицы. Следуйте инструкциям по обращению с использованным электролитом.

3.6 СБОРКА КРЕПЛЕНИЯ ТРАВСОБОРНИКА

Прикрепите к задней части газонокосилки (2) две скобы (1), при помощи трех винтов (3) на каждую скобу, но не затягивайте гайки (4) полностью.

Скобы (1) должны быть установлены таким образом, чтобы



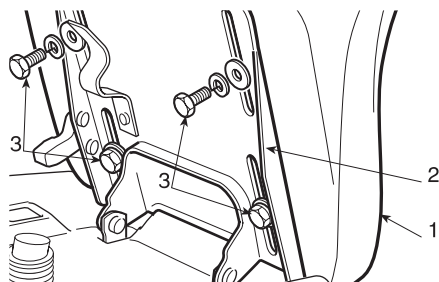
Закрепите рулевое колесо фиксатором (3), вставив фиксатор в отверстие на рулевой оси. Вставляйте фиксатор с помощью молотка. Убедитесь в том, что его противоположный конец вышел с другой стороны отверстия в рулевом колесе

ПРИМЕЧАНИЕ Во избежание повреждения рулевого колеса молотком используйте шило для того, чтобы вставить фиксатор до конца.

3.3 УСТАНОВКА СИДЕНЬЯ

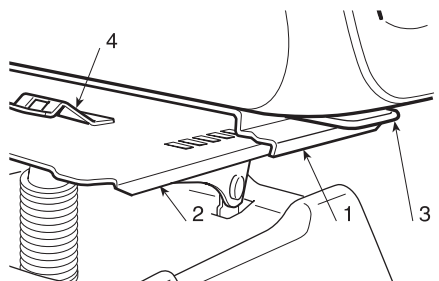
▶ HF2...?BE

-
- Установите сиденье (1) на платформу (2) при помощи винтов (3).



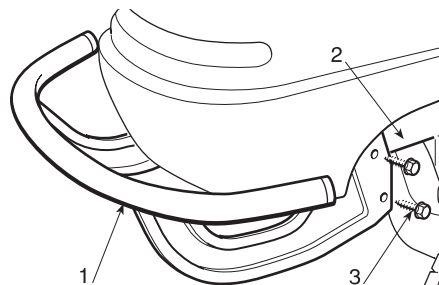
▶ HF2...?ME HF2...?TE

-
- Поднимите рукоятку (3) и вставляйте сиденье (1) в паз (2) со стороны рулевого колеса, пока оно не будет зафиксировано в одной из 6 позиций.
- Замок, фиксирующий сиденье, можно открыть, нажав на рукоятку (4).
-
-



3.4 УСТАНОВКА ПЕРЕДНЕГО БАМПЕРА (для соответствующих моделей)

Прикрепите передний бампер (1) к нижней части рамы (2) с помощью четырех винтов (3).



3.5 УСТАНОВКА АККУМУЛЯТОРА

Аккумулятор (1) расположен за двигателем и зафиксирован эластичным креплением (2). Откройте крепление (2), снимите аккумулятор и его защитный кожух (3) и заправьте его электролитом (4) (Не входит в комплект поставки – кислота 1,280° Бомэ) до указанного уровня.

3. РАСПАКОВКА И СБОРКА

Некоторые узлы и компоненты газонокосилки должны быть установлены самим пользователем. При этом надо руководствоваться следующими инструкциями.

ВАЖНО

Газонокосилка поставляется без моторного масла и без бензина. Перед тем как запустить двигатель, заправьте моторное масло и топливо согласно инструкциям, приведенным в руководстве по эксплуатации двигателя.

3.1 РАСПАКОВКА

Будьте аккуратны при распаковке, чтобы не повредить кожух ножа, извлекая газонокосилку из упаковки. В комплект поставки входит:

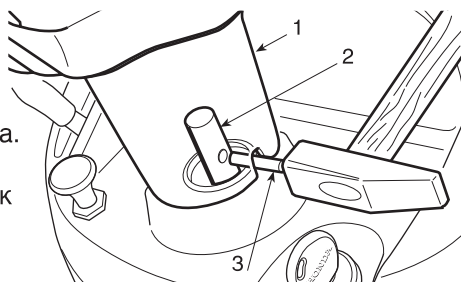
- газонокосилка;
- рулевое колесо;
- сиденье;
- передний бампер (для соответствующих моделей);
- крепления травосборника;
- компоненты травосборника;
- зарядное устройство;
- конверт с:
 - инструкцией пользователя и документами,
 - гайки и винты, фиксатор рулевого колеса,
 - два ключа зажигания, запасной предохранитель на 10 А.

ПРИМЕЧАНИЕ

Во избежание повреждения режущего механизма при распаковке газонокосилки поднимите нож (☛ 4.6) и соблюдайте осторожность. Для моделей с гидродинамической трансмиссией при этом рекомендуется установить рукоятку включения ножа в позицию «В» (☛ 4.34).

3.2 УСТАНОВКА РУЛЕВОГО КОЛЕСА

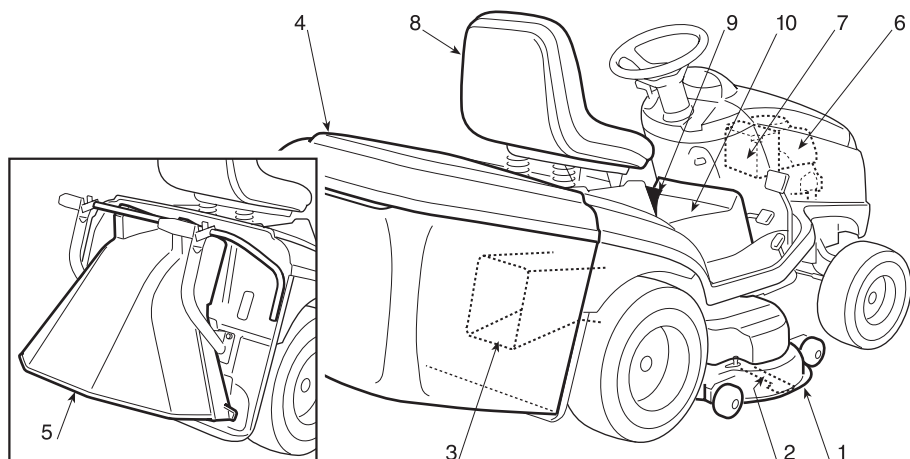
Установите газонокосилку на ровную поверхность и выровняйте передние колеса. Установите рулевое колесо (1) на рулевую ось (2) так, чтобы спицы были направлены к сиденью.



2.2 ОСНОВНЫЕ УЗЛЫ ГАЗОНОКОСИЛКИ

Ниже перечислены функции основных узлов газонокосилки:

- 1. Кожух ножа:** приспособление, закрывающее вращающийся нож.
- 2. Нож:** приспособление, которое режет траву. Нож устроен так, что срезанная трава направляется в канал выброса травы.
- 3. Канал выброса травы:** соединяет кожух ножа и травосборник.
- 4. Травосборник:** в нем собирается срезанная трава, также он предохраняет окружающих от объектов, которые могут быть выброшены ножом.
- 5. Защитный щиток (отражатель):** может быть установлен вместо травосборника; предохраняет окружающих от объектов, которые могут быть выброшены ножом.
- 6. Двигатель:** приводит в движение нож и колеса газонокосилки.
- 7. Аккумулятор:** подает энергию для запуска двигателя. Полное описание аккумулятора приводится в отдельном руководстве.
- 8. Сиденье водителя:** на нем сидит оператор газонокосилки. Оборудовано защитным устройством - сенсором присутствия оператора.
- 9. Предупредительные надписи:** напоминают Вам об основных правилах безопасности при работе с газонокосилкой. Описание содержится в главе 1.
- 10. Люк:** позволяет получить доступ к некоторым узлам газонокосилки.



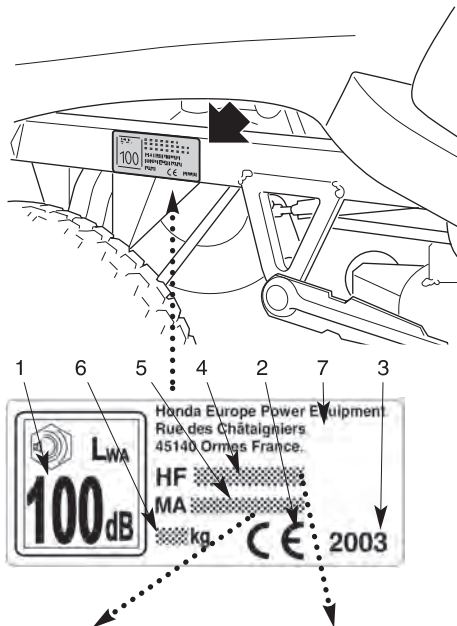
2. ОПИСАНИЕ ГАЗОНОКОСИЛКИ И ЕЕ УЗЛОВ

2.1 ОПИСАНИЕ ГАЗОНОКОСИЛКИ

На раме газонокосилки расположена табличка с основной информацией о газонокосилке.

Этот номер (5) необходим при обращении за технической поддержкой или при покупке запасных частей.

1. Уровень шума согласно директиве ЕЭС 2000/14/СЕ
2. Знак соответствия согласно директиве ЕЭС 98/37/ЕЕС
3. Год производства
4. Тип газонокосилки
5. Серийный номер
6. Вес (кг)
7. Название и адрес завода-производителя



КАК ОПРЕДЕЛИТЬ, КАКАЯ У ВАС МОДЕЛЬ

В настоящем руководстве приводится информация об эксплуатации и обслуживании различных газонокосилок. Важно определить, какая у Вас модель газонокосилки.

Модель Вашей газонокосилки указана на табличке в пункте 4. Обозначение модели включает буквы и числа.

Далее в настоящем руководстве будет указываться, к какой модели относятся те или иные инструкции. Если такое указание отсутствует, то инструкции относятся ко всем моделям.

1.3 ПРЕДУПРЕДИТЕЛЬНЫЕ РИСУНКИ

При использовании газонокосилки необходимо соблюдать осторожность. Из соображений безопасности на корпусе газонокосилки наклеены предупредительные рисунки, целью которых является напомнить Вам об основных правилах безопасности при работе с газонокосилкой. Эти предупредительные рисунки представляют собой неотъемлемую часть газонокосилки.

В случае если они отклеились или стерлись, обратитесь к Вашему дилеру Honda для их замены. Смысл рисунков разъясняется ниже.



1 = Предупреждение:

Прочитайте руководство по эксплуатации перед использованием газонокосилки.

2= Предупреждение: Перед осуществлением операций по ремонту и обслуживанию выньте ключ из замка зажигания и ознакомьтесь с инструкциями.

3= Опасность получения травмы от выброшенного газонокосилкой постороннего предмета: Не используйте газонокосилку без травосборника или защитного щитка

4= Опасность получения травмы от выброшенного газонокосилкой постороннего предмета: Не разрешайте другим лицам находиться вблизи во время работы газонокосилки.

5= Опасность переворота газонокосилки! Не используйте газонокосилку на склонах с наклоном более 10°.

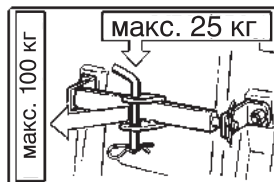
6= Опасность получения травмы! Не разрешайте детям находиться вблизи во время работы газонокосилки.

7= Опасность пореза. Вращающийся нож. Не приближайтесь к ножу.

8= Предупреждение! Не регулируйте предохранительные переключатели.

1.4 ИНСТРУКЦИЯ ПО БУКСИРОВКЕ

Узел для буксировки можно приобрести дополнительно. Он устанавливается согласно инструкции по установке. При эксплуатации узла не превышайте допустимый вес буксируемого груза, указанный на рисунке. Соблюдайте инструкции по безопасности, (☛ 1.2, С-6).



- 2) Работайте только при дневном свете или при хорошем искусственном освещении.
- 3) Перед включением двигателя отключите сцепление ножа, установите рукоятку переключения передач в нейтральное положение.
- 4) Не работайте на склонах с наклоном более 10° (17%).
- 5) Помните, что не существует «безопасных» склонов. Передвижение по склонам, поросшим травой, требует особой осторожности. Для того чтобы избежать переворота:
- Не останавливайтесь и не трогайтесь на склоне;
 - Нажимайте сцепление медленно, следите за тем, чтобы рукоятка переключения передач всегда находилась на передаче, особенно если Вы едете со склона;
 - При работе на склоне и перед разворотом уменьшите скорость;
 - Остерегайтесь бугров, впадин и прочих скрытых неровностей;
 - Не косите поперек склона.
- 6) Будьте осторожны при перевозке тяжелых грузов:
- Используйте только сертифицированные буксирные механизмы;
 - Не превышайте допустимый вес груза;
 - Не совершайте резких поворотов. Будьте осторожны, передвигаясь задним ходом;
- 7) Установите нож, если Вам надо пересечь поверхность без травяного покрытия.
- 8) Не используйте газонокосилку с неисправными защитными щитками и кожухами.
- 9) Не изменяйте настройки регулятора оборотов двигателя. Не повышайте скорость работы двигателя.
- 10) Перед тем, как покинуть место оператора:
- Выключите сцепление ножа;
 - Установите рукоятку переключения передач в нейтральную позицию и включите стояночный тормоз;
 - Заглушите двигатель и выньте ключ из замка зажигания.
- 11) Выключите сцепление ножа, заглушите двигатель и выньте ключ из замка зажигания:
- Перед любыми действиями, выполняемыми в близости от ножа или канала выброса травы;
 - Перед осмотром, очисткой или обслуживанием газонокосилки;
 - После столкновением с посторонним предметом. Осмотрите газонокосилку. В случае наличия поврежденной почините газонокосилку перед следующим включением;
 - Если газонокосилка начинает вибрировать. Установите причину вибрации и в случае необходимости почините газонокосилку.
- 12) Выключите сцепление ножа после использования или перед транспортировкой газонокосилки.
- 13) Заглушите двигатель и выключите сцепление ножа:
- Перед заправкой газонокосилки;
 - Перед тем, как снять травосборник.
- 14) После окончания работы, перед тем как заглушить двигатель, уменьшите газ. Закройте кран подачи топлива, если газонокосилка им оборудована.

D) ОБСЛУЖИВАНИЕ И ХРАНЕНИЕ

- 1) Следите, чтобы гайки, болты и винты были надежно затянуты, и газонокосилка находилась в нормальном рабочем состоянии.
- 2) Не храните заправленную газонокосилку в помещении, где пары бензина могут воспламениться от открытого огня, искры или высокой температуры.
- 3) Перед тем как поместить газонокосилку в замкнутое помещение, дайте двигателю остыть.
- 4) Во избежание пожара следите за тем, чтобы при хранении в газонокосилке (особенно в двигателе и глушителе, а также в отделении аккумулятора) не было травы, листьев и лишней смазки.
- 5) Регулярно проверяйте защитный щиток, травосборник и решетку забора воздуха на предмет износа.
- 6) Изношенные и поврежденные детали подлежат замене.
- 7) Слив бензина производится на открытом воздухе.
- 8) Если Ваша газонокосилка оборудована несколькими ножами, помните, что один вращающийся нож может привести в движение другие ножи.
- 9) Перед тем, как оставить газонокосилку без присмотра, опустите режущий механизм.

1.2 ИНСТРУКЦИЯ ПО БЕЗОПАСНОСТИ

(Внимательно прочитайте перед эксплуатацией газонокосилки)

А) ПРЕДВАРИТЕЛЬНЫЕ ЗАМЕЧАНИЯ

- 1) *Внимательно прочитайте инструкцию. Прежде чем начать работу, ознакомьтесь с устройством газонокосилки и правилами пользования.*
- 2) *Не разрешайте детям или людям, не знакомым с настоящей инструкцией, пользоваться газонокосилкой. Законодательство Вашей страны может накладывать возрастные ограничения на право пользования газонокосилками.*
- 3) *Не используйте газонокосилку, если рядом находятся люди, особенно дети, или домашние животные.*
- 4) *Помните, что пользователь несет ответственность за несчастные случаи или ущерб, причиненный иным лицам или их имуществу.*
- 5) *Не используйте газонокосилку для перевозки пассажиров.*
- 6) *Оператор газонокосилки должен соблюдать инструкции по управлению газонокосилкой:*

- *Использовать газонокосилку аккуратно, при использовании сохранять концентрацию внимания;*
- *Если газонокосилка скользит вниз по склону, то ее нельзя остановить нажатием на тормоз.*

Основные причины потери контроля над газонокосилкой:

- *Недостаточное сцепление колес;*
- *Слишком быстрая езда;*
- *Неправильное торможение;*
- *Использование газонокосилки не по назначению;*
- *Невнимательность по отношению к поверхности, по которой движется газонокосилка (в особенности на склонах)*
- *Ошибки при буксировке, неправильное расположение груза.*

В) ПОДГОТОВКА К ЭКСПЛУАТАЦИИ

- 1) *При использовании газонокосилки всегда надевайте ботинки и длинные брюки. Не работайте босиком или в сандалиях.*
- 2) *Внимательно осмотрите участок, который Вы собираетесь косить, и удалите с него все объекты, которые могут попасть в газонокосилку.*
- 3) **ВНИМАНИЕ** – Бензин чрезвычайно огнеопасен.
 - *Храните бензин в емкостях, специально для этого предназначенных;*
 - *Заправляйте газонокосилку при помощи воронки и вне помещения. Не курите во время обращения с топливом и во время заправки;*
 - *Заправляйте бензин до запуска двигателя. Не открывайте крышку топливного бака и не заправляйте бензин при работающем или при горячем двигателе;*
 - *Если бензин пролился, не включайте двигатель. Переместите газонокосилку в другое место и избегайте зажигать огонь, пока пары бензина не рассеются;*
 - *Храните емкости с бензином плотно закрытыми*
- 4) *В случае неисправности замените глушитель.*
- 5) *Осмотрите газонокосилку перед использованием. Убедитесь в том, что нож, болты крепления и лезвия не повреждены и не изношены. В целях сохранения балансировки замене подлежит весь поврежденный или изношенный узел ножа.*
- 6) *Если Ваша газонокосилка оборудована несколькими ножами, помните, что один вращающийся нож может привести в движение другие ножи.*

С) ЭКСПЛУАТАЦИЯ

- 1) *Не включайте двигатель в замкнутом помещении во избежание скопления вредных паров двуокиси углерода.*

1. БЕЗОПАСНОСТЬ

1.1 О РУКОВОДСТВЕ ПО ЭКСПЛУАТАЦИИ

Некоторые пункты руководства содержат особо важную информацию. В зависимости от важности информации такие пункты могут быть выделены следующим образом


ПРИМЕЧАНИЕ или **ВАЖНО** *В таких пунктах даются разъяснения или приводится новая информация о способах безопасной эксплуатации газонокосилки.*


⚠ ОСТОРОЖНО! *В случае несоблюдения правил эксплуатации есть опасность получения телесных повреждений.*

⚠ ОПАСНО! *В случае несоблюдения правил эксплуатации есть опасность получения серьезных телесных повреждений и даже несчастных случаев со смертельным исходом.*

В настоящем руководстве описаны различные модели газонокосилок, которые отличаются:

- Типом трансмиссии: механическая с переключением передач и гидродинамическая с постепенным изменением скорости;
- Системой сцепления ножа: ручная, пневматическая или электромагнитная;
- Специальным оборудованием и аксессуарами.

Символ  используется для указания на различные инструкции для различных моделей. За этим символом следует указание на модель, к которой относятся инструкции.

Символ  означает ссылку на ту часть инструкции, где содержится более подробная информация.

ПРИМЕЧАНИЕ *Если речь идет о «передней», «задней», «правой» или «левой» части газонокосилки, считается, что пользователь расположен лицом по ходу газонокосилки.*

ВАЖНО *Вся информация об эксплуатации и обслуживании аккумулятора содержится в инструкции по эксплуатации аккумулятора, которая входит в комплект документации на газонокосилку.*

СОДЕРЖАНИЕ

1. БЕЗОПАСНОСТЬ	3
Правила безопасного использования газонокосилки	
2. ОПИСАНИЕ ГАЗОНОКОСИЛКИ И ЕЕ УЗЛОВ	5
Краткое описание газонокосилки и ее основных узлов	
3. РАСПАКОВКА И СБОРКА	9
Как правильно снять упаковку и собрать газонокосилку	
4. УПРАВЛЕНИЕ ГАЗОНОКОСИЛКОЙ	15
Расположение и использование органов управления газонокосилкой	
5. ЭКСПЛУАТАЦИЯ ГАЗОНОКОСИЛКИ	22
Как эффективно и безопасно использовать газонокосилку	
5.1 Рекомендации по безопасности работы.....	22
5.2 Системы безопасности косилки.....	22
5.3 Перед началом работы.....	24
5.4 Использование газонокосилки.....	27
5.5 Работа на склонах.....	35
5.6 Транспортировка.....	36
5.7 Полезные советы.....	36
5.8 Основные действия.....	37
6. ОБСЛУЖИВАНИЕ	39
Информация по техобслуживанию	
6.1 Инструкция по безопасности.....	39
6.2 Текущее обслуживание.....	39
6.3 Настройка узлов газонокосилки.....	44
6.4 Замена узлов.....	52
7. УСТРАНЕНИЕ НЕИСПРАВНОСТЕЙ	59
Помощь в решении различных проблем	
8. ДОПОЛНИТЕЛЬНОЕ ОБОРУДОВАНИЕ	62
Описание аксессуаров для специальных видов работ	
9. ТЕХНИЧЕСКИЕ ХАРАКТЕРИСТИКИ	63
Перечень основных технических характеристик газонокосилки	
10. АЛФАВИТНЫЙ УКАЗАТЕЛЬ	64
Тематический алфавитный указатель	
11. АДРЕСА МАГАЗИНОВ ДИЛЕРОВ HONDA	64

ВВЕДЕНИЕ

Уважаемый пользователь!

Мы благодарим Вас за то, что Вы выбрали нашу газонокосилку с сиденьем. Мы надеемся, что она полностью оправдает Ваши ожидания.

Цель настоящего руководства – ознакомить Вас с устройством газонокосилки, ее эксплуатацией и обслуживанием. Помните, что настоящее руководство является неотъемлемой частью газонокосилки. Храните его в доступном месте, чтобы иметь возможность обратиться к нему в любое время. Если Вы решите продать газонокосилку, приложите к ней настоящее руководство.

Газонокосилка была разработана в соответствии со всеми существующими стандартами. Она безопасна, если используется только для покоса и сбора травы в соответствии с указаниями, которые содержатся в настоящем руководстве. В этом случае считается, что газонокосилка эксплуатируется правильно. Использование газонокосилки любым иным образом (игнорирование инструкций по эксплуатации, обслуживанию и ремонту) называется «неправильной эксплуатацией». В случае неправильной эксплуатации гарантия на газонокосилку не распространяется. Производитель не несет ответственности за несчастные случаи, которые произошли с владельцем газонокосилки или третьими лицами в результате неправильной эксплуатации газонокосилки.

Мы используем свой опыт, оборудование, технологии и материалы на Ваше благо. Мы постоянно совершенствуем свои продукты. Поэтому информация и технические характеристики, содержащиеся в настоящем руководстве, могут изменяться без предварительного уведомления. Вследствие этого возможно некоторое несоответствие между описаниями, приведенными в настоящем руководстве, и действительным устройством Вашей газонокосилки. Это не распространяется на основную информацию, связанную с вопросами функционирования и безопасного использования газонокосилки. В случае если у Вас возникли какие-либо вопросы, обращайтесь к Вашему дилеру Honda. Наслаждайтесь работой!

ПОСЛЕПРОДАЖНОЕ ОБСЛУЖИВАНИЕ

В настоящем руководстве содержится вся необходимая информация об основных операциях по обслуживанию газонокосилки, которые могут быть осуществлены ее владельцем. В случаях, если необходимая Вам информация отсутствует в настоящем руководстве, обратитесь к Вашему дилеру Honda.

HONDA
The Power of Dreams



ЗАО «Аояма Моторс»

119618, Москва
ул. Домостроительная, 4
(095) 439-3107, 363-4334,
363-4337

ООО "ФК Моторс"

105523, Москва
Щелковское ш., 100, корп. 106
(095) 460-90-29

ООО "Флайт Авто"

Москва МКАД 19км
Развязка Беседы-Марьино-Братеево
(095) 500-34-34, 500-34-84

ЗАО "БРАНДТ"

193015, Санкт-Петербург
наб. Робеспьера, 6-8 лит. А
(812) 449-41-40, (812) 275-05-37

ЗАО "РАЛЬФ-АРТ дивижн"

197110, Санкт-Петербург
ул.Малая Зеленина, 4
(812) 3252732, 2356505
(812) 2352060

ЗАО "АКБОР"

193091, Санкт-Петербург
Октябрьская наб., 18, лит. Б
(812) 589-53-62, (812) 589-22-04

ООО "Партнер"

196084, Санкт-Петербург
Московский пр., 136, к. 2А, оф. 1
(812) 388-6676, 388-58-33, 388-92-53, 387-58-55

ООО "САВА"

Братск
ул. Гидростроителей, 53
(3953) 364466, 364404, 665702

Салон "Олимп"

160014, Вологда
ул. Добролюбова, 38
(8172) 54-64-74, 54-65-42

ООО "Уникум Моторс"

620050, Екатеринбург
ул.Монтажников, 4
(343) 373-47-27

ООО "САВА"

664014, Иркутск
ул.О.Кошевого, 65
(3952) 211999, 325133

ООО «Макс Моторс»

350059, Краснодар
ул. Уральская, 104-А, ТЦ «СБС»
(861) 231 91 16

ООО "Техноцентр АСТМ"

660060, Красноярск
ул. Красной Армии, 10
(3912) 23-45-47

Магазин «Яр»

660048, Красноярск
ул. Брянская, 280
(3912) 58-76-04

Магазин «Мастер Фиш»

423819, Набережные Челны
пр.Мира, 6/01
(8552) 39-00-50, 53-23-23

ООО "ЭКСП"

614014, Пермь
ул. Восстания, 24
(3422) 677919

ООО «Макс Моторс»

357500, Пятигорск
Пр-т Калинина, 54-А, ТЦ «Телем»
(87933) 37 999

ООО "Юна Моторс"

344065, Ростов-на-Дону
ул.Троллейбусная, 4
(863) 227-89-63

ООО «Автоимпорт»

443070, Самара
ул. Загородная, 3
(8462) 465408

ООО «Макс Моторс»

354000, Сочи
р-он Мамайка, СЗК "Роснефть"
(8622) 60 23 63

ООО «Макс Моторс»

355038, Ставрополь
ул. Ленина, 468, ТЦ «Телемир»
(8652) 560 160

ООО «Сибирь моторс групп»

625000, Тюмень
ул. Широтная, 29
(3452) 268-378

ООО "Профтехника "

450000, Уфа
ул. Силикатная, 27
89014788502

ООО «ШинИНВЕСТ-Центр»

454087, Челябинск
ул.Потребительская 2-я, 22
(3512) 62-10-01, 62-12-57
(добавочный 132)