

HidDen LAB



C-FP-2_v4

Биометрический контроллер доступа (врезной)

EAC ТУ 26.30.50-001-58803956-2022 СДЕЛАНО В РОССИИ

1. ОБЩИЕ СВЕДЕНИЯ

Биометрический контроллер C-FP-2 (далее контроллер) предназначен:

- для использования в системах контроля и управления доступом;
- авторизованного управления электротехническим оборудованием.

В зависимости от выбранного режима работы позволяет подключить:

- электромагнитный, электромеханический замок или иное электротехническое оборудование;
- внешний контроллер (эмулируя нажатие/удержание кнопки);
- промежуточное реле;
- кнопку (НЗ или НР);
- датчик (положения двери);
- блок питания.

2. ТЕХНИЧЕСКИЕ ХАРАКТЕРИСТИКИ

Количество хранимых отпечатков, шт:	200
- из них отпечатков Администратора:	8
Звуковая/световая индикация:	сигнал зуммера, светодиод
Выход для подключения замка:	МДП-транзистор
Ток коммутации, А:	2
Длительность задержки, сек:	от 0,5 до 120 (заводское значение - 5)
Напряжение питания постоянного тока, В:	5-15
Максимальный потребляемый ток, мА:	30
Тип монтажа:	врезной
Материал корпуса:	алюминиевый сплав
Цвет корпуса:	светло-серый металллик/черный
Размеры, мм:	30x40
Масса, г:	33

3. МОНТАЖ И ПОДКЛЮЧЕНИЕ

Контроллер монтируется в месте, обеспечивающем беспрепятственное поднесение пальцев к датчику отпечатков:

- 1) Разметьте и просверлите отверстие диаметром 25 мм, вставьте в отверстие контроллер и закрепите его крепежной гайкой.
- 2) Подсоедините подключаемые устройства проводами к контроллеру в строгом соответствии со схемой подключения.
- 3) Установите защитный диод.
- 4) Заизолируйте провода в местах соединения.

4. РАБОТА КОНТРОЛЛЕРА

1) Действия СКУД определяются наличием или отсутствием отпечатка пальца в памяти контроллера, а также его статусом.

2) Для работы с контроллером каждому отпечатку пальца следует задать его статус (определить права владельца отпечатка). Статус отпечатка задается в режиме программирования при поднесении пальца к датчику отпечатков.

3) Возможные варианты статуса:

- отпечаток Администратора - предназначен только для программирования контроллера и не предназначен для прохода/управления;
 - отпечаток Пользователя - предназначен для прохода/управления.
- 4) В рабочем состоянии индикатор контроллера в зависимости от установок:
- погашен (рабочий режим, световая индикация отключена);
 - постоянно горит красным цветом (рабочий режим, световая индикация включена);
 - постоянно горит синим цветом (режим свободного прохода);
- 5) Для чтения отпечатка прикоснитесь пальцем к рабочей области датчика.
- 6) Если отпечаток отсутствует в базе контроллера - раздастся три коротких звуковых сигнала, индикатор три раза мигает красным цветом.
- 7) Если в базе контроллера найден отпечаток Пользователя - звучат сигналы зуммера, индикатор мигает синим цветом, замок открывается на установленное время задержки.
- 8) В случае обнаружения в базе отпечатка Администратора раздастся короткий звуковой сигнал, индикатор меняет цвет на фиолетовый - контроллер в зависимости от длительности удержания пальца у датчика переходит в режимы программирования или включает/отключает режим свободного прохода.
- 9) При первом включении или после полной очистки базы контроллер автоматически переходит в режим добавления отпечатков Администратора, что сопровождается короткими звуковыми сигналами и миганием индикатора фиолетовым цветом.

5. РЕЖИМ СВОБОДНОГО ПРОХОДА

В режиме свободного прохода любой отпечаток (кроме отпечатка Администратора) позволяет осуществить проход, независимо от того сохранен он в базе контроллера или нет.

Для перевода контроллера в режим свободного прохода или обратно в рабочий режим воспользуйтесь одним из двух способов:

- кратковременно поднесите к датчику отпечаток Администратора;
- нажмите и удерживайте в течение 10 секунд кнопку выхода.

Изменение режима сопровождается изменением световой индикации:

- синий цвет для режима свободного прохода;
- красный цвет для основного рабочего режима.

*По умолчанию перевод контроллера в режим свободного прохода кнопкой отключен. Для его включения/выключения необходимо подать питание на контроллер при нажатой кнопке выхода и отпустить ее после короткого звукового сигнала.

6. ПРОГРАММИРОВАНИЕ КОНТРОЛЛЕРА

Перевод контроллера в режимы программирования производится удержанием у датчика отпечатка Администратора в течении 5-40 секунд в зависимости от номера выбираемого режима.

- 1) Приложите и удерживайте у датчика один из пальцев, отпечаток которого сохранен в базе как отпечаток Администратора. Удачное чтение отпечатка Администратора сопровождается коротким звуковым сигналом, однократной вспышкой фиолетового цвета и изменением цвета индикатора на синий.
- 2) Уберите палец от датчика только после того, как необходимый режим программирования контроллера будет проиндицирован звуковыми и световыми сигналами красного цвета, количество которых соответствует номеру выбираемого режима.

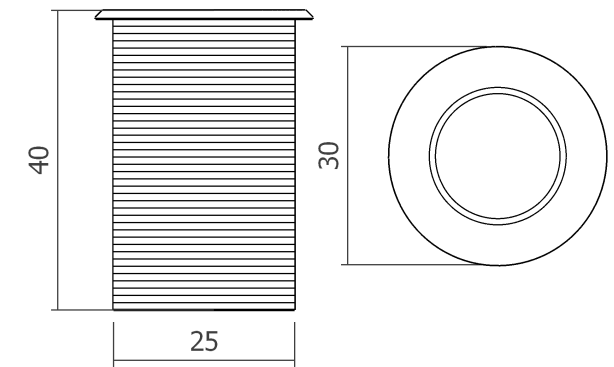


Рис.1 Габариты изделия

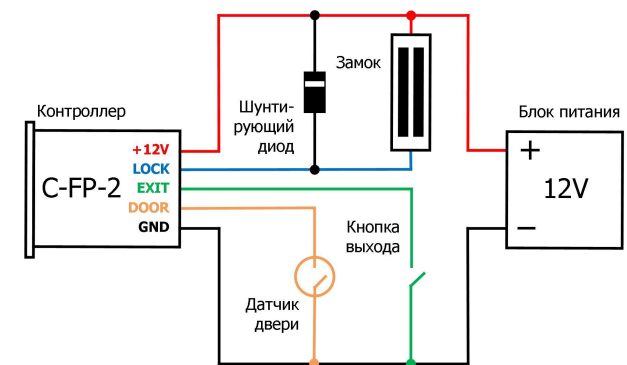


Рис.2 Схема подключения

Цвет	Назначение провода	
Черный	GND	Минус питания
Зеленый	EXIT	Кнопка (выхода)
Красный	+12V	Плюс питания
Синий	LOCK	Отрицательный провод обмотки замка (тип выхода - открытый коллектор)
Желтый	DOOR	Датчик (положения двери) (тип - нормально разомкнутый)
Серый	CLEAR/RESET	Полная очистка базы контроллера/Сброс параметров к заводским установкам

Рис.3 Назначение проводов

Табл.1 Режимы программирования контроллера

№ режима = количеству звуковых/световых сигналов	Наименование режима программирования	Время удержания отпечатка Администратора, сек
1	Добавление отпечатков Пользователя	5
2	Стирание Всех/Отдельных отпечатков Пользователя	10
3	Добавление отпечатков Администратора	15
4	Выбор режима работы	20
5	Установка времени задержки	25
6	Отключение/Включение индикации режима ожидания	30
7	Отключение/Включение световой индикации	35
8	Отключение/Включение звуковой индикации	40

Режим 1. Добавление отпечатков Пользователя

Режим добавления отпечатков Пользователя сопровождается миганием индикатора фиолетовым цветом:

- 1) Прикоснитесь и удерживайте у датчика палец, отпечаток которого необходимо сохранить - цвет индикатора изменится на синий.
- 2) Уберите палец от датчика только после того, как цвет индикатора станет фиолетовым - отпечаток Пользователя сохранен. После этого контроллер вернется в режим добавления отпечатков Пользователя.
- 3) Если отпечаток ранее сохранен в базе, раздастся два коротких звуковых сигнала, индикатор два раза мигнет красным цветом и контроллер вернется в режим добавления отпечатков Пользователя.
- 4) Выход из режима сопровождается серией коротких звуковых сигналов и производится:
 - поднесением к датчику отпечатка Администратора;
 - автоматически, если после последнего прикосновения к датчику отпечатков прошло более 15 секунд.

Режим 2. Стирание Всех/Отдельных отпечатков Пользователя

Режим стирания **Всех отпечатков Пользователя** сопровождается миганием индикатора красным цветом:

- 1) Для удаления всех отпечатков Пользователя не позднее 10 секунд повторно поднесите к датчику отпечаток Администратора.
- 2) Удаление сопровождается миганием индикатора синим цветом и длинным звуковым сигналом.

Если в течении 10 секунд отпечаток Администратора не поднесен - контроллер автоматически переходит в режим стирания **Отдельных отпечатков Пользователя**, сопровождаемый миганием индикатора фиолетовым цветом:

- 1) Прикоснитесь и удерживайте у датчика палец, отпечаток которого необходимо удалить.
- 2) Если отпечаток найден в базе - произойдет его удаление, сопровождаемое коротким звуковым сигналом и кратковременным изменением цвета индикатора на синий, после чего контроллер вернется в режим стирания отдельных отпечатков Пользователя.
- 3) Если отпечаток отсутствует в базе, контроллер продолжит находиться в режиме стирания отдельных отпечатков Пользователя.
- 4) Выход из режима сопровождается серией коротких звуковых сигналов и производится:
 - автоматически после удаления последнего отпечатка Пользователя;
 - поднесением к датчику отпечатка Администратора;
 - автоматически, если после последнего прикосновения к датчику отпечатков прошло более 15 секунд.

Режим 3. Добавление отпечатков Администратора

Режим добавления отпечатков Администратора сопровождается миганием индикатора фиолетовым цветом:

- 1) Прикоснитесь и удерживайте у датчика палец, отпечаток которого необходимо сохранить - цвет индикатора изменится на синий.
- 2) Уберите палец от датчика только после того, как цвет индикатора изменится на фиолетовый - отпечаток Администратора сохранен. После этого контроллер вернется в режим добавления отпечатков Администратора.
- 3) Если отпечаток ранее сохранен в базе, раздастся два коротких звуковых сигнала, индикатор два раза мигнет красным цветом и контроллер вернется в режим добавления отпечатков Администратора.
- 4) Выход из режима сопровождается серией коротких звуковых сигналов и производится:
 - автоматически после добавления восьмого отпечатка Администратора;
 - автоматически, если ранее уже сохранено восемь отпечатков Администратора;
 - автоматически, если после последнего прикосновения к датчику отпечатков прошло более 15 секунд.

Режим 4. Выбор режима работы

Изменение режима работы контроллера сопровождается миганием индикатора фиолетовым цветом. Выбор производится последовательными поднесениями любого пальца к датчику отпечатков и индицируется звуковыми сигналами, указывающими на установленный режим:

- 1 сигнал - "Электромагнитный замок" (режим установлен по умолчанию);
- 2 сигнала - "Электромеханический замок";
- 3 сигнала - "Реле - питание отключено";
- 4 сигнала - "Реле - питание включено";
- 5 сигналов - "Кнопка - замыкающая";
- 6 сигналов - "Кнопка - размыкающая".

Выход из режима происходит автоматически по истечении 10 секунд после последнего прикосновения к датчику отпечатков.

*В режимах "Реле..." и "Кнопка..." свободный проход не поддерживается.

Режим 5. Установка времени задержки

Режим установки времени задержки сопровождается миганием индикатора фиолетовым цветом:

В течение 10 секунд от последнего касания датчика отпечатков необходимо нажать и удерживать кнопку выхода на необходимое время задержки (от 0,5 до 120 секунд), при этом цвет индикатора изменится на синий. Выход из режима происходит автоматически.

Режим 6. Отключение/Включение индикации режима ожидания

Изменение режима сопровождается **длинным** звуковым сигналом. Выход из режима происходит автоматически.

Режим 7. Отключение/Включение световой индикации

Отключение/Включение световой индикации сопровождается длинным звуковым сигналом и длительным свечением индикатора красным/синим цветом. Выход из режима происходит автоматически.

Важно! Отключение световой индикации не распространяется на режимы программирования контроллера и режим свободного прохода.

Режим 8. Отключение/Включение звуковой индикации

Отключение/Включение звуковой индикации сопровождается длинным звуковым сигналом. Выход из режима происходит автоматически.

Важно! Отключение звуковой индикации не распространяется на режимы программирования контроллера.

7. ПОЛНАЯ ОЧИСТКА БАЗЫ КОНТРОЛЛЕРА. СБРОС ПАРАМЕТРОВ К ЗАВОДСКИМ УСТАНОВКАМ

Важно! При полной очистке базы контроллера удаляются все отпечатки. Дополнительно при сбросе параметров к заводским производятся следующие установки:

- 1) Режим работы контроллера - "Электромагнитный замок";
- 2) Время задержки - "5 секунд";
- 3) Индикация режима ожидания - "Включена";
- 4) Световая индикация - "Включена";
- 5) Звуковая индикация - "Включена";
- 6) Режим свободного прохода - "Отключен".

Для полной очистки базы необходимо при отключенном питании соединить серый (CLEAR/RESET) и черный (GND) провода. После подачи питания индикатор загорится красным цветом и в течении 10 секунд будет звучать непрерывный звуковой сигнал - в этот период возможно:

- отключить питание, если необходимо отменить процедуру очистки;
- поднести к датчику отпечатков любой палец, если необходимо кроме очистки базы произвести сброс параметров к заводским установкам.

 После поднесения пальца к датчику отпечатков или по истечении 10 секунд цвет индикатора изменится на фиолетовый - будет произведена очистка базы контроллера. По окончании процесса очистки цвет индикатора изменится на красный - необходимо отключить питание и отсоединить серый провод от черного. При следующем включении контроллер автоматически перейдет в режим добавления отпечатков Администратора.

8. КОМПЛЕКТ ПОСТАВКИ

Контроллер	1 шт.
Диод 1N5406 или аналогичный	1 шт.
Руководство по эксплуатации	1 шт.

9. УСЛОВИЯ ЭКСПЛУАТАЦИИ

Температура окружающей среды: от -20°C до +60°C
 Относительная влажность воздуха: не более 85% при 25°C
 При изменении условий эксплуатации технические характеристики изделия могут отличаться от номинальных значений. Контроллер предназначен для эксплуатации в условиях отсутствия: атмосферных осадков, прямых солнечных лучей, песка, пыли и конденсации влаги.