

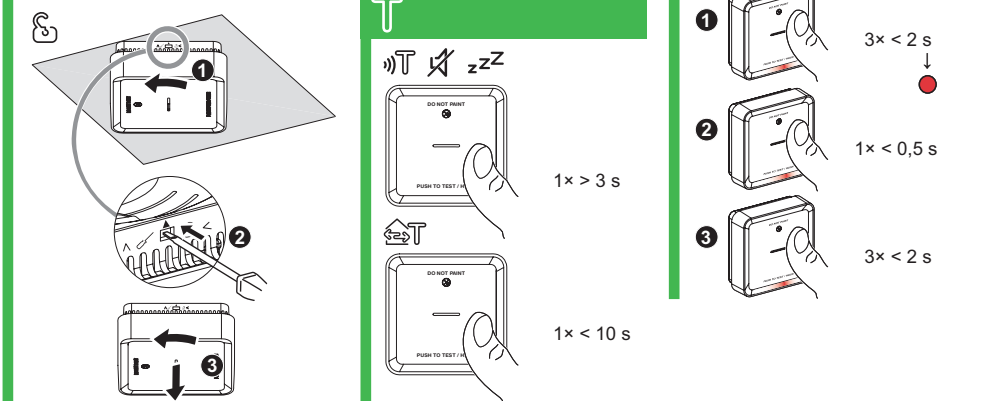
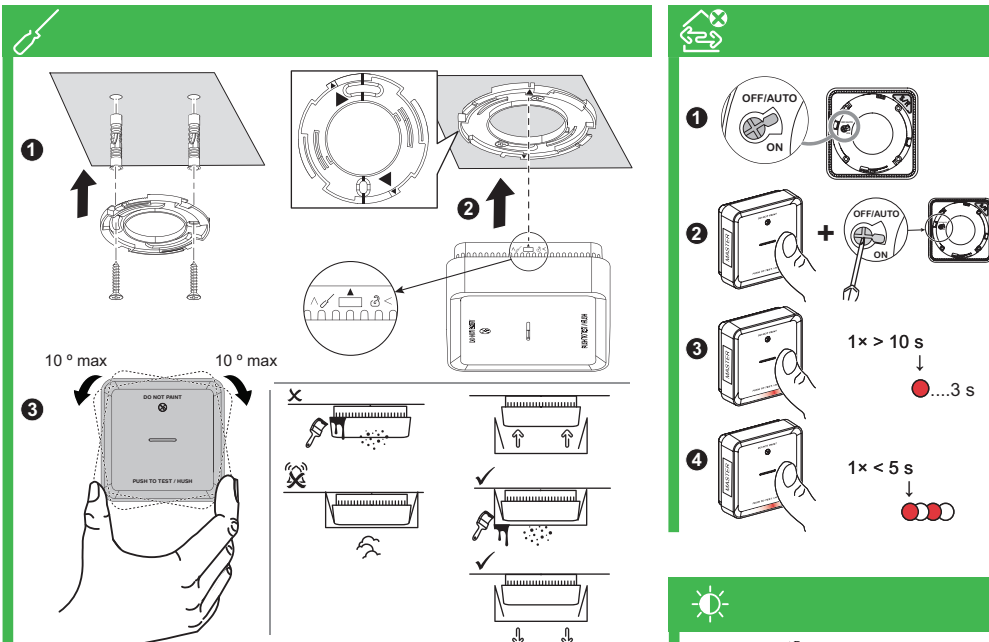
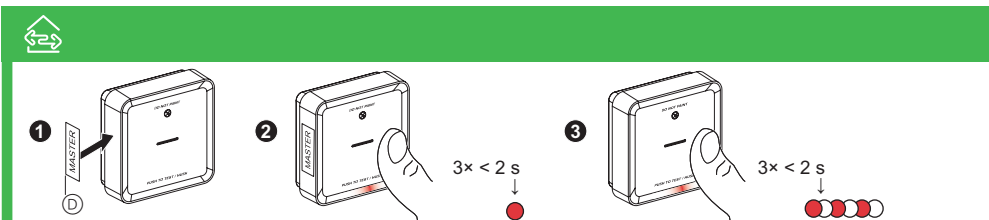
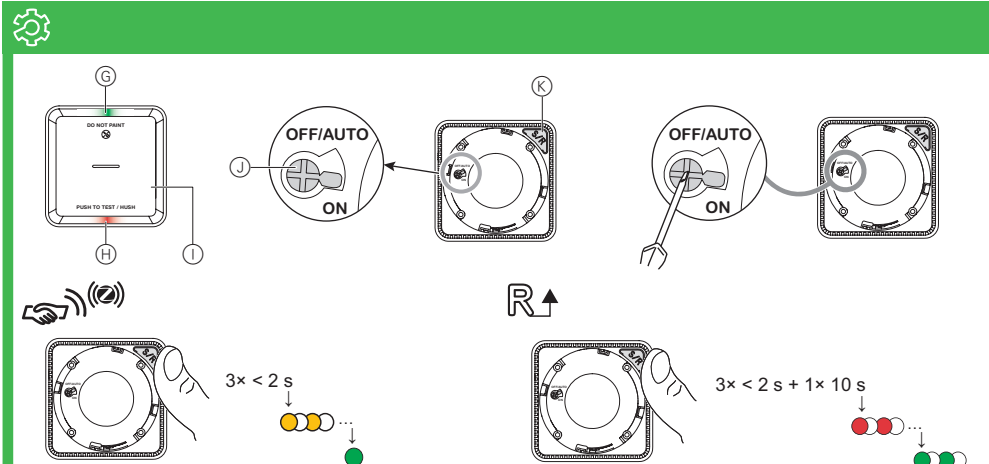
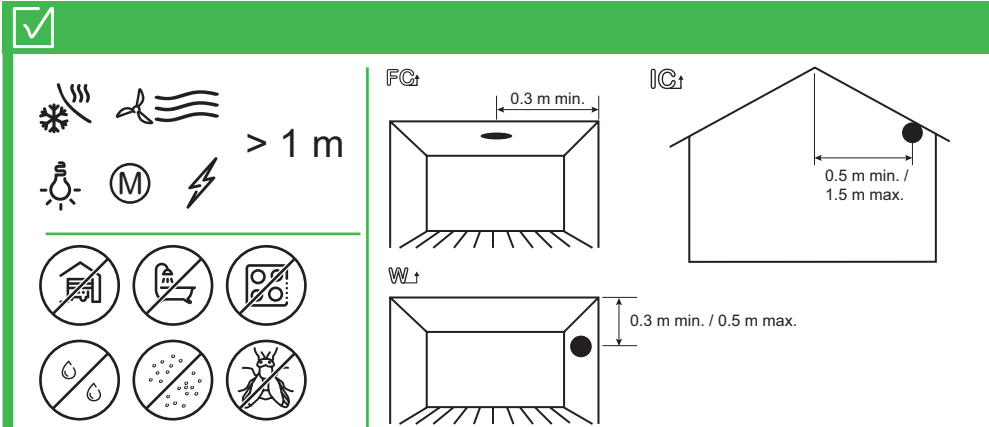
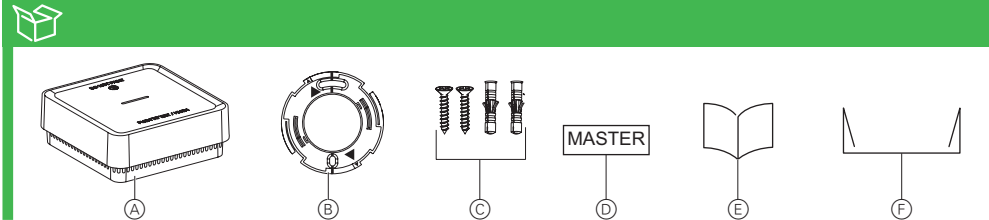
550B1027



WiFer



Se systemets brugervejledning for at få flere oplysninger:
<https://www1.lk.dk/wiser>

**da Wisir røgsensor - batteri****For din sikkerhed****BEMÆRK****FARE VED INSTALLATION AF UDSTYR**

- Brug altid produktet i overensstemmelse med de specificerede tekniske data.
- Opbevar installationsvejledningen for produktet i hele dets levetid.

Manglende overholdelse af disse instruktioner kan medføre skader på udstyret.

⚠ ADVARSEL**FARE VED FORSEGLET BATTERI**

- Batteriet må ikke oplades, skilles ad eller forbrændes.
- Manglende overholdelse af disse instruktioner kan resultere i død, alvorlig personskade eller udstyrsskade.

Lær produktet at kende

Wisir røgsensor - batteri bruger en fotoelektrisk sensor til at registrere røg fra brand. Den inkluderer også en temperatursensor, der registrerer varme ved hurtig temperaturstigning. Når der er forbindelse til Wisir-systemet, sender røg sensoren besked via Wisir-appen.

Indhold i pakken

- Ⓐ Wisir røgsensor - batteri
- Ⓑ Monteringsbeslag
- Ⓒ 2 skruer (M3.5 × 20 mm) 2 vægplugs
- Ⓓ Master etiket
- Ⓔ Installationsvejledning
- Ⓕ Støvdæksel

Placering af røgsensor**BEMÆRK****SKADE PÅ UDSTYR**

- Installer ikke i garager, køkkener, badeværelser eller andre områder med høj fugtighed, snavs eller insekter.
- Fjern ikke støvdækslet, før alt byggeri er afsluttet. Byggestøv og kemikalier kan forårsage funktionsfejl og falske alarmer.
- Skal installeres mere end 1 m væk fra ventilationsåbninger og ventilatorer til klimaanlæg / varmelegeme, elektriske kilder, apparater og tilbehør.

Manglende overholdelse af disse instruktioner kan medføre skader på udstyret.

Enheden kan installeres på:

- Fladt loft \Rightarrow FC
- Skråt loft \Rightarrow IC
- Væg \Rightarrow WL

Betjening

- Ⓒ Status lysdiode (gul, grøn og rød)
- Ⓓ Standby lysdiode (rød)
- Ⓘ Test / Stille-knap
- Ⓚ Afbryder
- Ⓛ Setup / reset knap

Forbind røgsensor til Wisir Gateway

- Monter ikke røgsensoren før du har lavet indstillinger, fordi setup/reset knappen og afbryderen er placeret på bagsiden af enheden.
- Drej afbryderen til ON-position, mens du opsætter enheden. Status lysdioden blinker grønt i 7 gange.
- Læs følgende trin, før du parrer røgsensoren til Wisir Gateway.

Opret forbindelse til Wisir Gateway

- Tryk kort tryk på setup-/reset knappen 3 gange inden for 2 sekunder så status lysdioden blinker grønt. Tilføj derefter enheden i Wisir-appen ved at følge instruktionerne.

- Status lysdioden blinker grønt i få sekunder, når enheden er tilsluttet til Wisir Gateway.

Når røgalarmen er forbundet med Wisir Gateway, opretter de automatisk trådløse forbindelser med hinanden.

Nulstilling af røgsensoren

Tryk på setup/reset-knappen 3 gange inden for 2 sek. Tryk derefter langvarigt på setup/reset-knappen i mindst 10 sek. for at nulstille enheden til fabriksstandardtilstand.

Alle konfigurationsdata, brugerdata og netværksdata slettes.

Sammenkobling af røgsensorer uden Wisir Gateway

Enheder kan sammenkobles via trådløs forbindelse, når der ikke er noget Wisir Gateway-netværk. Læs de følgende trin, inden du starter sammenkoblingen.

Drej afbryderen til positionen ON på alle enheder.

- Vælg en enhed som **Master**, og indsæt Master-etiketten på den. Andre enheder betragtes som **Slave** enheder.

- På master enheden skal du trykke kort på Test / Stille-knappen 3 gange inden for 2 sek. Standby-lysdioden vil være tændt i 30 sekunder, når den er i parringstilstand.

- Vælg en slaveenhed, og tryk kort på Test / Stille-knappen 3 gange inden for 2 sek. På master- og slaveenhederne blinker standby lysdioden 3 gange. Derefter vil standby lysdioden på masterenheden igen være tændt i 30 sekunder efter en vellykket trådløs forbindelse.

- Gentag trin ③ på alle slave enheder.
- For at forlade parringstilstand skal du trykke kortvarigt (<0,5 s) på Test / Stille-knappen 3 gange på masterenheden igen. Standby lysdioden slukkes, hvilket indikerer, at masterenheden ikke er i parringstilstand.

Fjern slave-enhed fra fælles trådløse sammenkobling

- For at fjerne en slave-enhed fra monteringsbeslaget. (Se "Fjernelse af en røgsensor fra monteringsbeslag").
- Fjern ikke master-enheden.
- Læs først følgende trin, før du parrer en slave-enhed.

- Sørg for, at afbryderen er i OFF/AUTO-position.

- Tryk og hold Test / Stille-knappen nede, og drej afbryderen samtidigt til ON-position. Standby lysdioden vil være tændt i 3 sekunder.

- Fortsæt med at holde test / Stille-knappen nede, indtil standby lysdioden slukkes. Slip derefter Test / Stille-knappen.

- Mens standby lysdioden igen er tændt i 3 sek. skal du trykke kort på Test / Stille-knappen. Derefter blinker standby lysdioden i 5 sek., hvilket indikerer en vellykket fjernelse af den trådløse sammenkobling, og status lysdioden blinker grønt i 7 gange.

Når slavenheden er fjernet fra den trådløse sammenkobling, skal du dreje afbryderen til OFF/AUTO-position.

Indstilling af lysdiodes lysstyrke

Læs de følgende trin, inden du indstiller lysdiodes lysstyrke.

- Når enheden er i standby-tilstand, skal du trykke kort på Test / Stille-knappen 3 gange inden for 2 sek.

- Når standby lysdioden er tændt, skal du igen trykke kort på Test / Stille-knappen for at skifte mellem Min. og Maks. lysdiode lysstyrke.

- Igen skal du trykke kort på Test / Stille-knappen 3 gange inden for 2 sek. for at gemme det justerede lysstyrkeniveau, ellers skal du vente i 30 sekunder, indtil standby lysdioden slukkes, så lagres det aktuelle lysstyrkeniveau.

Bortset fra alarm lysdioden justeres lysstyrken på alle lysdioder med ovenstående indstillinger.

Installation af røgsensoren

- Installer monteringsbeslaget på væg eller loft
- Placer røgsensoren på monteringsbeslaget. Sørg for, at pilene på røgsensoren og monteringsbeslaget er justeret.
- Drej enheden med uret, indtil den låser fast på monteringsbeslaget. Sørg for, at enheden er parallel med væggen, ellers drej den, og juster den til maksimalt 10°.

Fjern røgsensoren fra monteringsbeslag

- Drej enheden mod uret til slutpositionen.
- Indsæt en fiad skruetrækker i enhedens lille åbning for at låse den op fra monteringsbeslaget.
- Hold skruetrækkeren ind i den lille åbning, og drej derefter enheden mod uret for at trække den af monteringsfoden.

Betjening af røgsensoren**⚠ FORSIGTIG****BRUG IKKE ÅBEN ILD**

Brug ikke den åben ild af nogen art til at teste en enhed.

Manglende overholdelse af disse instruktioner kan medføre skader på udstyret.

Test af røgsensoren

Test enheden en gang om måneden for at sikre korrekt drift.

Tryk på Test / Stille-knappen på hver enhed i mere end 3 sek, indtil en alarmlyd udløses. Hvis enheden ikke frembringer en alarmlyd, kan batteriniveauet være lavt eller der kan være andre problemer i enheden. Se Fejlfinding.

Test af alle trådløst sammenkoblede enheder i én operation

- Vælg en sammenkoblet enhed.
- Tryk og hold Test / Stille-knappen nede i mere end 10 sek, indtil alle sammenkoblede enheder udløser en alarm.
- Hvis de sammenkoblede enheder ikke producerer en alarmlyd, skal du sikre dig, at den trådløse sammenkobling er korrekt og at afstanden mellem disse enheder er inden for specifikationerne.

Lyddæmpning af røgsensoren**Stille**

- Under en alarmhændelse skal du finde den eller de enheder hvor standby lysdioden blinker, og derefter trykke kort på Test / Stille-knappen på røgsensoren for at stoppe alarmen.

Enheden er ikke følsom over for røg i 10 minutter. Herefter genoptager enheden sin normale drift. I løbet af denne "stille-tid" blinker standby lysdioden en gang hver 8. sek.

- I en sammenkoblet gruppe, hvis mere end en enhed har en blinkende standby lysdiode og alarmlyd, skal du trykke kort på Test / Stille-knappen på alle enheder. Alle sammenkoblede enheder stopper alarmering inden for 5 til 10 sek.

Vent i 10 minutter, før du udfører en test for at undgå funktionsfejl på røgsensoren.

Midlertidig deaktivering

For midlertidigt at deaktivere alarmen i en enhed skal du trykke kort på Test / Stille-knappen en gang, når enheden er i standbytilstand. Derefter er denne enhed ikke følsom over for røg i 10 minutter.

I denne tilstand blinker standby lysdioden en gang hver 8. sek.

Udsæt besked fra røgsensoren**Lavt batteri-niveau**

Når batteri-niveauet er lavt, udsendes der 1 bip hvert 48. sekund samtidig med at standby lysdioden blinker. Du udsætter besked for lavt batteri i 10 timer ved at trykke kort på Test / Stille knappen.

Brugeren skal udskifte enheden inden for 30 dage fra den første alarm.

Fejl detektion

Når der detekteres en fejl i enheden, udsendes der 2 bip hver 48 sek. Sammen med blinkende standby lysdiode. Du kan udsætte besked i 10 timer ved at trykke kort på Test / Stille knappen.

Alarm hukommelse

I en sammenkoblet gruppe blinker standby lysdioden på den enhed som udløste alarmen en gang hver 2. sek i 72 timer, efter at alarmen er stoppet. Dette giver brugeren mulighed for at identificere den enhed, der udløste alarmen. Kort tryk på Test / Stille-knappen en gang for at udsætte den blinkende lysdiode i 10 timer.

Betydning af standby lysdiode og alarm lyd

Betjenings-tilstand	Standby lysdiode	Alarm lyd	Varighed	
Normal tilstand/ Standby tilstand	Blinker hvert 48 sek	Slukket	—	
ALARM	Lokal alarm	Blinker hvert 1 sek 3 bip hvert 4 sek	—	
	Sammenkoblings- alarm	Slukket	3 bip hvert 4 sek	
Test tilstand	1 blink hvert 1 sek	3 bip hvert 4 sek	Indtil Test / Stille knap er sluppet	
Trådløs sammenkoblings- test	Slukket	Kontinuert 3 bip hvert 4 sek	25 sek	
Stille tilstand	Blinker hvert 8 sek	Slukket	10 min	
Lavt batteri niveau	Blinker hvert 48 sek	1 bip hvert 48 sek	Levetid slut: udsift enheden	
Fejltilstand	2 blink hvert 48 sek	2 bip hvert 48 sek	Indtil den opdagede fejl er ryddet	
	Lavt batteri niveau	Blinker hvert 24 sek	Slukket	10 timer
UDSÆTTELSE	Fejl	2 blink hvert 24 sek	Slukket	10 timer
	Alarm hukommelse	Blinker hvert 48 s	Slukket	10 timer

Fejlfinding

Problem	Løsning/handling
Enheden udsender ikke alarmlyd, når den testes	<ol style="list-style-type: none"> Sørg for, at enheden er installeret korrekt. Hvis du er i tvivl, skal du fjerne og geninstallere enheden (se "Installation af enheden"). Tryk på Test / Stille-knappen, indtil der genereres en alarmlyd. Tryk ikke fortløbende. Kontakt kundeservice, hvis problemet fortsætter, eller hvis du har spørgsmål om garantien.
Enheden bipper og standby lysdioden blinker hvert 48 sek	Batteriniveauet kan være lavt. Udsift enheden.
Enheden bipper 2 gange og standby lysdioden blinker hvert 48 sek	<ol style="list-style-type: none"> Rengør enheden. Se afsnittet Vedligeholdelse. Kontakt kundeservice, hvis problemet fortsætter, eller hvis du har spørgsmål om garantien.

Enheden producerer alarmlyd uventet uden røg eller damp

- Find den enhed som udløste alarmen, angivet med en blinkende standby lysdiode og 3 bip hver 4. sek.
- Tryk på Test / Stille-knappen for at sætte alarmlyden på pause. Sammenkoblede enheder stopper alarmeringen efter 5 til 10 sek.
- Rengør enheden. Se Vedligeholdelse.
- Geninstaller enheden, og test.
- Kontakt kundeservice, hvis problemet fortsætter, eller hvis du har spørgsmål om garantien.

Efter en alarmhændelse er den enhed, hvor standby lysdioden blinker hvert anden sekund, den enhed som udløste enheden. Find enheden, og følg trin 3 til 5.

Falsk Alarm

I tilfælde af en falsk alarm i en sammenkoblet gruppe er det vigtigt at finde de udløsende enheder. Disse enheder skal rengøres, efterses eller udskiftes, hvis det er nødvendigt.

Vedligeholdelse

Det anbefales, at røgsensoren inspiceres månedligt, og den er fri for snavs, støv og insekter. Enheden kan støvsuges eller børstes med en blød børste for at fjerne ophobet støv, snavs eller køkkenfedt. Tør enheden / enhederne af med en hårdt opvredet klud hver 3. til 6. måned.

Test altid enheden efter rengøring.

NOTICE**VEDLIGEHOLDELSERINSTRUKTIONER**

- Test enheden regelmæssigt for at sikre, at den fungerer, og at batteriet er i god stand.
- Udsift enheden 10 år efter fremstillingsdatoen.
- Åbn ikke enhedens kabinet eller reparer selv. Der er ingen dele, der kan serviceres.

Manglende overholdelse af disse instruktioner kan medføre skader på udstyret.

Tekniske data

Batteri levetid	10 år
Driftsstrøm	≤70 mA
Detektionsmåde	Fotoelektrisk. Denne røgsensor indeholder ingen radioaktive materialer.
Driftstemperatur	0 °C til 45 °C
Luffugtighed	5% til 95%
Trådløs sammenkobling	RF+Zigbee, maks. 40 enheder i et netværk
Frekvensområde	Zigbee: 2405 - 2480 MHz RF: 868 MHz
Trådløs rækkevidde	40 m indendørs i synslinie
Lydniveau	85 dB til 48 m
Montering	Loft og væg
Dimensioner (H × B × D)	89 × 89 × 33.5 mm
Autocampere og campingvogne	Ja
Standard	EN 14604
Certifikationer	Zigbee 3.0

Bortskaf enheden separat fra husholdningsaffald på et officielt opsamlingssted. Professionel genanvendelse beskytter mennesker og miljøet mod potentielle negative effekter.

Varemærker

- Wisir™ er et varemærke og tilhører Schneider Electric SE, dets datterselskaber og tilknyttede virksomheder.
- Zigbee® er et registreret varemærke tilhørende Connectivity Standards Alliance.
- Apple® og App Store® er varemærker eller registrerede varemærker tilhørende Apple Inc.
- Google Play™ Store og Android™ er varemærker eller registrerede varemærker tilhørende Google Inc.

Andre mærker og registrerede varemærker tilhører deres relevante ejere.

EU-overensstemmelseserklæring

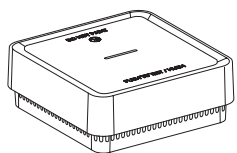
Schneider Electric Danmark A/S erklærer hermed, at dette produkt er i overensstemmelse med de væsentlige krav og andre relevante bestemmelser i RADIO EQUIPMENT DIRECTIVE 2014/53 / EU. Overensstemmelseserklæringen kan downloades på adressen [se.com/docs](https://www1.lk.dk/docs).

Lauritz Knudsen

Schneider Electric Danmark A/S, Lautrupvang 1, 2750 Ballerup, Telefon.: +45 88 30 20 00, www.lk.dk



1116-CPR-147-2
DOP1000023
EN 14604: 2005 + AC: 2008



550B1027

2



WiFer

Schneider Electric

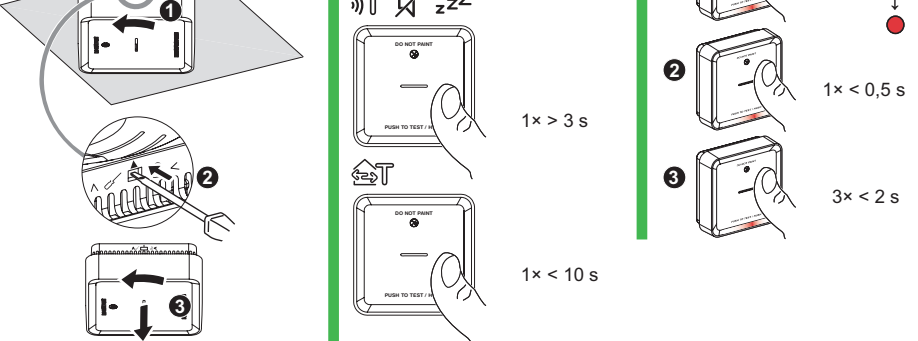
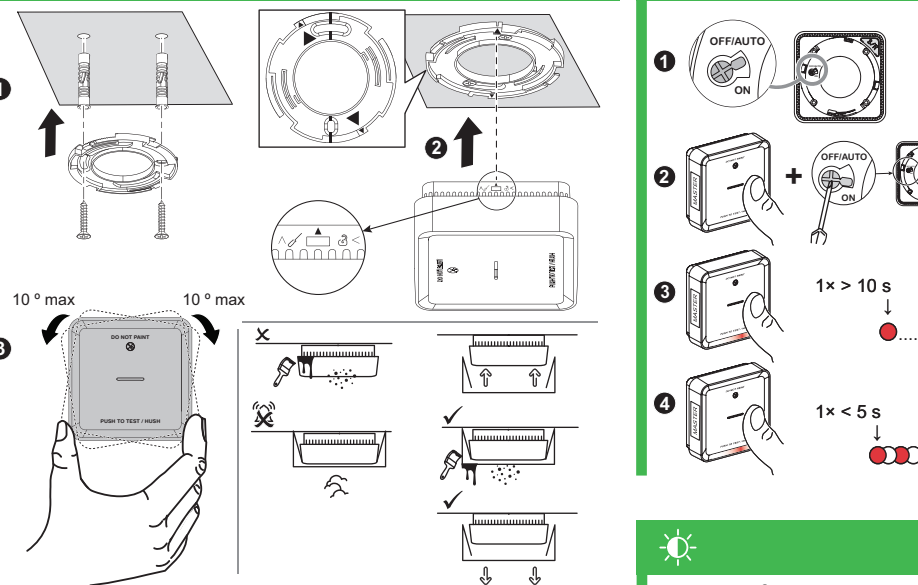
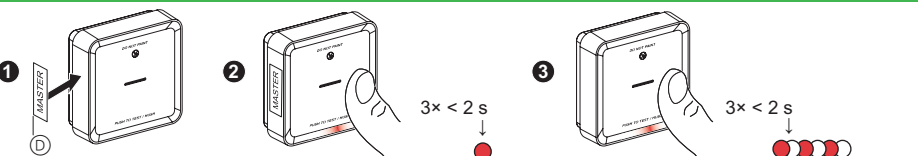
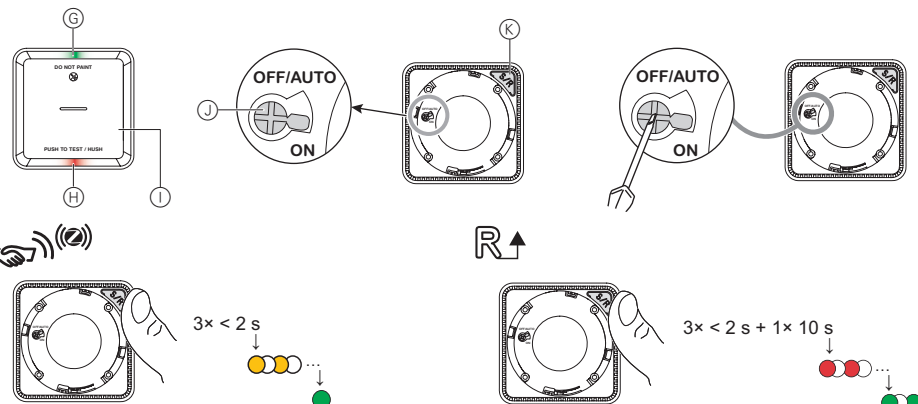
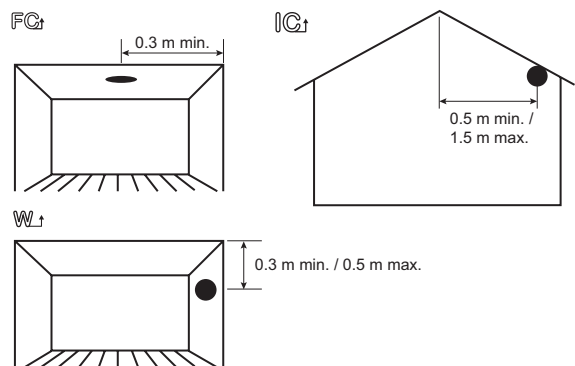
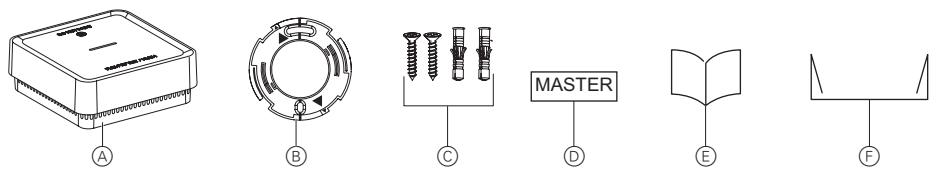
Download on the App Store

GET IT ON Google Play

WiFer



Refer to the **system user guide** for more information:
<https://www1.lk.dk/wiser>

en **Wiser Smoke Alarm - Battery****For your safety****NOTICE****EQUIPMENT INSTALLATION HAZARD**

Always operate the product in compliance with the specified technical data.

- Keep the installation instruction for the life of the product.

Failure to follow these instructions can result in equipment damage.

WARNING**SEALED BATTERY HAZARD**

Do not recharge, disassemble or incinerate the battery.

Failure to follow these instructions can result in death, serious injury or equipment damage.

Getting to know the product

The Wiser Smoke Alarm - Battery (**device**) uses a photoelectric sensor to detect smoke generated by fire. It also includes a temperature sensor that detects heat by rapid increase in temperature. When connected to the Wiser system, the device will send the notifications via the Wiser app.

Package contents

- A) Wiser Smoke Alarm - Battery
- B) Mounting base
- C) 2 Screws (M3.5 x 20 mm)
- D) 2 wall plugs
- E) Master label
- F) Installation instructions
- G) Dust cover

Choosing the installation location**NOTICE****EQUIPMENT DAMAGE**

- Do not install in garages, kitchens, bathrooms or any area with high levels of moisture, dirt or insects.
- Do not remove the dust cover until all construction work is completed. Construction dust and chemicals causes malfunction and false alarms.
- Install more than 1 m away from air conditioners/heater vents and fans, electrical sources, appliances and fittings.

Failure to follow these instructions can result in equipment damage.

The device can be installed on:

- Flat ceiling \Rightarrow FG
- Inclined ceiling \Rightarrow IG
- Wall \Rightarrow WL

Operating elements

- G) Status LED (Amber, Green and Red LED)
- H) Standby LED (Red LED)
- I) Test/Hush button
- J) Power switch
- K) Setup/Reset button

Setting the device to Wiser Gateway

Do not mount the device before the settings. The Setup/Reset button (Zigbee) and power switch are located on the rear side of the device.

- Turn the power switch to ON position while setting up the device, the status LED blinks green for 7 times.

Read the following steps before pairing to the gateway.

Connecting to the Wiser Gateway

- Short press the setup/reset button 3 times in 2 s, the Status LED blinks amber. Then add the device in the Wiser app by following the instructions.
- The Status LED blinks green for few seconds when the device is successfully connected to the Wiser Gateway.

When paired with the Wiser Gateway, devices (**smoke alarms**) automatically creates RF interconnection with each other.

Short press the Setup/Reset button 3 times in 2 s and then long press the Setup/Reset button (>10 s) once to reset the device to factory default mode.

All configuration data, user data and network data are deleted.

Interconnecting devices without Wiser Gateway

Devices can be interconnected via RF connection when there is no Wiser Gateway network. Read the following steps before starting the interconnection.

Turn the power switch to ON position on all devices.

- Select a device as **Master** and paste the Master label on it. Other devices must be considered as **Slave**.
- On the master device, short press the Test/Hush button 3 times in 2 s. The Standby LED will be On for 30 s once it is in pairing mode.
- Select a slave device and short press the Test/Hush button 3 times in 2 s. On the master and slave devices the Standby LED blinks 3 times. Then the Standby LED on the master device will be again On

for 30 s upon successful RF connection.

- Repeat step 3 on all slave devices.
- To exit from pairing mode, short press (< 0,5 s) the Test/Hush button 3 times on the master device again. The Standby LED will turn Off indicating that the master device is not in pairing mode.

Unpairing a slave device from RF interconnection

- To remove a slave device from the mounting base (See "Removing a device from the mounting base").
- Do not remove the master device.
- Read the following steps before unpairing a slave device.

- Ensure that the power switch is in OFF/AUTO position.
- Press and hold the Test/Hush button and simultaneously turn the power switch to ON position. The standby LED will be On for 3 s.
- Continue to hold the Test/Hush button until the Standby LED turns Off. Then release the Test/Hush button.
- While the Standby LED is again On for 3 s, short press the Test/Hush button. Then the Standby LED is blinking for 5 s indicating successful unpairing of RF interconnection and the status LED blinks green for 7 times.

After removing the slave device from RF interconnection, turn the power switch to OFF/AUTO position.

LED brightness setting

Read the following steps before starting the LED brightness setting.

- When the device is Standby mode, short press the Test/Hush button 3 times in 2 s.
- When the Standby LED is On, again short press the Test/Hush button to switch between Min. and Max. LED brightness.
- Again short press the Test/Hush button 3 times in 2 s to store the adjusted brightness level, otherwise wait for 30 s until the Standby LED turns Off then the actual brightness level will be stored.

Except the alarm LED, the brightness of all LEDs are adjusted with the above settings.

Installing the device

- Install the mounting base on the wall or ceiling.
- Position the device on the mounting base. Ensure that the arrows on the device and mounting base are aligned.
- Rotate the device clockwise until it locks onto the mounting base. Ensure that the device is parallel to the wall, otherwise rotate and adjust it to maximum 10°.

Removing a device from the mounting base

- Rotate the device anti-clockwise to the end position.
- Insert a flat-headed screwdriver into the small opening of the device to unlock it from the mounting base.
- Hold the screwdriver into the small opening and then rotate the device anti-clockwise to pull it off from the mounting base.

Operating the device**CAUTION****DO NOT USE OPEN FLAME**

Do not use an open flame of any type to test a device.

Failure to follow these instructions can result in equipment damage.

Testing the device

Test the device once per month to ensure proper operation.

Press the Test/Hush button on each device for more than 3 s until an alarm sound is triggered. If the device does not produce an alarm sound, then the battery may be low or there may be other issues with the device. Refer to Troubleshooting.

Testing all interconnected devices by one operation

- Select an interconnected device.
- Press and hold the Test/Hush button for more than 10 s until all interconnected devices trigger an alarm.
- If the interconnected devices do not produce an alarm sound, ensure that the wireless interconnection setup is correct. Also the distance between these devices are within the specification.

Silencing the device**Hush feature**

- During an alarm event, identify the device(s) which is/are blinking Standby LED then short press the Test/Hush button on the device to stop the alarm.

The device is not sensitive to smoke for 10 minutes. Later the device resumes to normal operation. During this hush time, the Standby LED blinks once every 8 s.

- In an interconnected group, if more than one device has a blinking Standby LED and alarm sound, short press the Test/Hush button on all devices. All interconnected devices stop sounding within 5 to 10 s.

Wait for 10 minutes before performing any test to avoid malfunctioning of the device.

Temporary disablement

To temporarily disable the alarm sound in a device, short press the Test/Hush button once when the device is in Standby mode. The specific device will not be sensitive to smoke for 10 minutes.

During this mode the Standby LED blinks once every 8 s.

Snoozing the device alerts**Low battery**

When the battery gets low, 1 beep occurs every 48 s, together with blinking Standby LED. Snooze the low battery indication for 10 hours by short pressing the Test/Hush button.

The user must replace the device within 30 days from the first alert.

Fault detection

When a fault is detected in the device, 2 beeps occur every 48 s together with blinking Standby LED. Snooze the indication for 10 hours by short pressing the Test/Hush button.

Alarm memory

In an interconnected group, the Standby LED on the triggered device blinks once every 2 s for 72 hours after the alarm has stopped. This allows the user to identify the device that was triggered. Short press the Test/Hush button once to snooze the blinking LED for 10 hours.

Standby LED and alarming sound indications

Operating mode	Standby LED	Alarming Sound	Duration
Normal mode / Standby mode	Blinks every 48 s	OFF	—
ALARM MODE	Local alarm	Blinks every 1 s	3 beeps every 4 s
	Interconnected alarm	OFF	3 beeps every 4 s
Test mode	1 blink every 1 s	3 beeps every 4 s	Until Test/Hush button is released
Wireless interconnection test	OFF	Continuous 3 beeps every 4 s	25 s
Hush mode	Blinks every 8 s	OFF	10 min
Low battery mode	Blinks every 48 s	1 beep every 48 s	End of life: replace the device
FAULT MODE	Low battery	Blinks every 24 s	OFF
	Fault	2 beeps every 24 s	OFF
Alarm memory	Blinks every 48 s	OFF	10 hrs

Troubleshooting

Issue	Resolution/Action
Device does not produce alarm sound when tested	<ol style="list-style-type: none"> Ensure that the device is installed correctly. If you are unsure then remove and reinstall the device (see "Installing the device"). Press Test/Hush button until an alarm sound is produced. Do not press consecutively. If the problem persists or if you have questions about the warranty, contact customer care center.
Device beeps and Standby LED blinks every 48 s	Battery may be low or drained. Replace the device.
Device beeps twice and Standby LED blinks every 48 s	<ol style="list-style-type: none"> Clean the device. Refer to Maintenance section. If the problem persists or if you have questions about the warranty, contact customer care center.
Device produces alarm sound unexpectedly without smoke or steam	<ol style="list-style-type: none"> Identify the triggered device, indicated by a blinking Standby LED and 3 beeps every 4 s. Press Test/Hush button to pause the alarm sound. Interconnected device stops alarming in 5 to 10 s. Clean the device. Refer to Maintenance. Reinstall the device and test. If the problem persists or if you have questions about the warranty, contact customer care center. <p>After an alarm event, the device that has blinking Standby LED every 2 s is the triggered device. Identify the device and follow steps 3 to 5.</p>

False Alarm

In an event of a false alarm in an interconnected group, it is important to identify the triggering device(s). These devices must be cleaned, serviced or replaced if necessary.

Maintenance

It is recommended that the device is inspected monthly and it is free from dirt, dust and insects. The device can be vacuumed or brushed with a soft brush to remove accumulated dust, dirt or kitchen grease. Wipe the device(s) with a small amount of insect surface spray and cloth every 3 to 6 months to mitigate insect ingress.

Always test the device after cleaning.

NOTICE**EQUIPMENT MAINTENANCE INSTRUCTIONS**

- Test the device regularly to ensure its functionality and the battery is in good condition.
- Replace the device 10 years after the date of manufacturing.
- Do not open the device casing or repair yourself. There are no serviceable parts inside.

Failure to follow these instructions can result in equipment damage.

Technical data

Battery Life	10 years
Operating Current	≤70 mA
Sensing Type	Photoelectric. This alarm contains NO radioactive material.
Operating Temperature	0 °C to 45 °C
Ambient Humidity	5% to 95%
Interconnecting	RF+Zigbee, max. 40 devices in one network
Operating frequency	Zigbee: 2405 - 2480 MHz RF: 868 MHz
Wireless Range	40m indoor line of sight
Horn Level	85 dB at 3 m
Mounting Type	Mount on ceiling and wall only
Dimensions (H * W * D)	89 x 89 x 33.5 mm
Leisure accommodation vehicles	Yes
Standard	EN 14604
Certification	Zigbee 3.0

Dispose of the device separately from household waste at an official collection point. Professional recycling protects people and the environment against potential negative effects.

Trademarks

- Wiser™ is a trademark and the property of Schneider Electric SE, its subsidiaries and affiliated companies.
- Zigbee® is a registered trademark of the Connectivity Standards Alliance.
- Apple® and App Store® are brand names or registered trademarks of Apple Inc.
- Google Play™ Store and Android™ are brand names or registered trademarks of Google Inc.

Other brands and registered trademarks are properties of their relevant owners.

EU Declaration of conformity

Hereby, Schneider Electric Industries, declares that this product is in compliance with the essential requirements and other relevant provisions of RADIO EQUIPMENT DIRECTIVE 2014/53/EU. Declaration of conformity can be downloaded on: se.com/docs.

Lauritz Knudsen

Schneider Electric Danmark A/S, Lautrupvang 1, 2750 Ballerup, Phone.: +45 88 30 20 00, www.lk.dk



1116-CPR-147-2
DOP1000023
EN 14604: 2005 + AC: 2008