

Индуктивный датчик прямоугольной формы с увеличенным расстоянием срабатывания

E2Q2

Датчик приближения прямоугольной формы

- Корпус с клеммами и кабельным вводом
- Изменяемое направление чувствительной поверхности
- Простой монтаж. Монтажные размеры, как у стандартного электромеханического концевого выключателя
- Встроенная защита от короткого замыкания и от обратной полярности
- Прочный корпус с винтами из нержавеющей стали



Информация для заказа

Модели на напряжение постоянного тока

Расстояние срабатывания	Подключение	Чувствительная поверхность	Выход		
				HP	HP + H3
20 мм С экранированием	Клеммы	Регулируемая	NPN	E2Q2-N20E1-H	E2Q2-N20E3-□
			PNP	E2Q2-N20F1-H	E2Q2-N20F3-□
30 мм Без экранирования			NPN		E2Q2-N30ME3-□
			PNP		E2Q2-N30MF3-□
40 мм Без экранирования			NPN		E2Q2-N40ME3-□
			PNP		E2Q2-N40MF3-□

□ = H: кабельный ввод M20x1,5
U: кабельный ввод 1/2" NPT

Модели на напряжение переменного тока

Расстояние срабатывания	Подключение	Чувствительная поверхность	Выход	
			HP	HP или H3
15 мм С экранированием	Клеммы	Регулируемая	Перем. тока	E2Q2-N15Y4-□
30 мм С экранированием			Перем. тока	E2Q2-N30MY4-□

□ = H: кабельный ввод M20x1,5
U: кабельный ввод 1/2" NPT

Модель на напряжение постоянного тока, устойчивая к магнитному полю при сварке (100 мТ)

Расстояние срабатывания	Подключение	Чувствительная поверхность	Выход	
			HP	HP + H3
15 мм С экранированием	Кабельный ввод 1/2" NPT	Регулируемая	PNP	E2Q2-N15F1-51

Модель на напряжение переменного тока, устойчивая к магнитному полю при сварке (100 мТ)



Расстояние срабатывания	Подключение	Чувствительная поверхность	Выход	
			HP	HP или H3
15 мм С экранированием	Кабельный ввод 1/2" NPT	Регулируемая	Перем. тока	E2Q2-N15Y4-51

Номинальные параметры/характеристики

Модели на напряжение постоянного тока

Параметр	Модель	С экранированием		Без экранирования	
		E2Q2-N15F1-51 устойч. к магн. полю при сварке	E2Q2-N20□□-□	E2Q2-N30□□-□	E2Q2-N40□□-□
Расстояние срабатывания Sn		15 мм ± 10%	20 мм ± 10%	30 мм ± 10%	40 мм ± 10%
Размеры стандартного объекта, Д x Ш x В, Fe 37		45 x 45 x 1 мм	60 x 60 x 1 мм	90 x 90 x 1 мм	120 x 120 x 1 мм
Устанавливаемое расстояние		0 ... 12,15 мм	0 ... 16,2 мм	0 ... 24,3 мм	0 ... 32,4 мм
Частота срабатывания		10 Гц (модель, устойч. к магн. полю сварки)	150 Гц	100 Гц	30 Гц
Обнаруживаемый объект		Черные металлы			
Гистерезис		Макс. 15% от расстояния срабатывания Sn			
Напряжение питания		10 ... 30 В=	10 ... 60 В=		
Потребление тока		Макс. 20 мА		Макс. 10 мА	Макс. 20 мА
Управляющий выход	Тип	E2Q2-N□□□E1-□□: NPN - НР E2Q2-N□□□E3-□□: NPN - НР + НЗ E2Q2-N□□□F1-□□: PNP - НР E2Q2-N□□□F3-□□: PNP - НР + НЗ			
	Нагрузка	Макс. 200 мА			
	Падение напряжения под нагрузкой	Макс. 3 В= (при токе нагрузки 200 мА)			
Электрическая защита		Защита от подключения с обратной полярностью, защита от короткого замыкания выходной цепи			
Переменное магнитное поле		100 мТ		---	
Индикатор		Индикатор срабатывания (желтый светодиод), индикатор питания (зеленый светодиод)			
Температура окружающего воздуха		Эксплуатация: от -25° до 70°С			
Влажность		Отн. влажность от 35 до 95%			
Влияние температуры		Макс. ± 10% от расстояния срабатывания при 23° в диапазоне температур от -25° до 70°С			
Электрическая прочность диэлектрика		1500 В~, 50/60 Гц, в течение 1 мин между токонесущими частями и корпусом			
Электромагнитная совместимость (ЭМС)		EN 60947-5-2			
Виброустойчивость		10 ... 55 Гц, амплитуда 1 мм, в соответствии с IEC 60068-2-6			
Ударопрочность		Приблиз. 30 G за 11 мс в соответствии с IEC 60068-2-27			
Степень защиты		IEC 60529 IP 67			
Подключение	Клеммы	До 2,5 мм ²			
Материал	Корпус	PBT (полибутилентерефталат)			
	Основание клемм	Al (алюминий) PBT (модель ...-H)			
	Рабочая поверхность	PBT (полибутилентерефталат)			
Сертификация					

Модели на напряжение переменного тока

Модель	С экранированием		Без экранирования
	E2Q2-N15Y4-51 устойч. к магн. полю при сварке	E2Q2-N15□□-□	E2Q2-N30□□-□
Параметр			
Расстояние срабатывания Sn	15 мм ± 10%		30 мм ± 10%
Размеры стандартного объекта, Д x Ш x В, Fe 37	45 x 45 x 1 мм		90 x 90 x 1 мм
Устанавливаемое расстояние	0 ... 12,15 мм		0 ... 24,3 мм
Частота срабатывания	20 Гц		
Обнаруживаемый объект	Черные металлы		
Гистерезис	Макс. 15% от расстояния срабатывания Sn		
Напряжение питания	20 ... 253 В~		
Ток утечки в состоянии выключения	Макс. 2,5 мА	Макс. 1,9 мА	
Управляющий выход	Тип	Перем. тока - НР или НЗ	
	Нагрузка	Макс. 500 мА	
		Миним. 10 мА	Миним. 8 мА
Падение напряжения под нагрузкой	Макс. 12 В~ (при токе нагрузки 500 мА)		
Электрическая защита	---		
Переменное магнитное поле	100 мТ	---	
Индикатор	Индикатор срабатывания (желтый светодиод), индикатор питания (зеленый светодиод)		
Температура окружающего воздуха	Эксплуатация: от -25° до 70°С		
Влажность	Отн. влажность от 35 до 95%		
Влияние температуры	Макс. ± 10% от расстояния срабатывания при 23° в диапазоне температур от -25° до 70°С		
Электрическая прочность диэлектрика	1500 В~ / 2500 В~ (E2Q2-...-H), 50/60 Гц в течение 1 мин. между токопроводящими частями и корпусом		
Электромагнитная совместимость (ЭМС)	EN 60947-5-2		
Виброустойчивость	10 ... 55 Гц, амплитуда 1 мм, в соответствии с IEC 60068-2-6		
Ударопрочность	Приблиз. 30 G за 11 мс в соответствии с IEC 60068-2-27		
Степень защиты	IEC 60529 IP 67		
Подключение	Клеммы	До 2,5 мм ²	
Материал	Корпус	PBT (полибутилентерефталат)	
	Основание клемм	Al (Алюминий) PBT (модель ...-H)	
	Рабочая поверхность	PBT (полибутилентерефталат)	
Сертификация			

Схемы выходных цепей

Выход NPN

Модель	Состояние выхода	Временная диаграмма	Выходная цепь
E2Q2-N20E1-H	HP		
E2Q2-N20E3-□ E2Q2-N30ME3-□ E2Q2-N40ME3-□	HP + H3		

Выход PNP

Модель	Состояние выхода	Временная диаграмма	Выходная цепь
E2Q2-N20F1-H E2Q2-N15F1-1	HP		
E2Q2-N20F3-□ E2Q2-N30MF3-□ E2Q2-N40ME3-□	HP + H3		

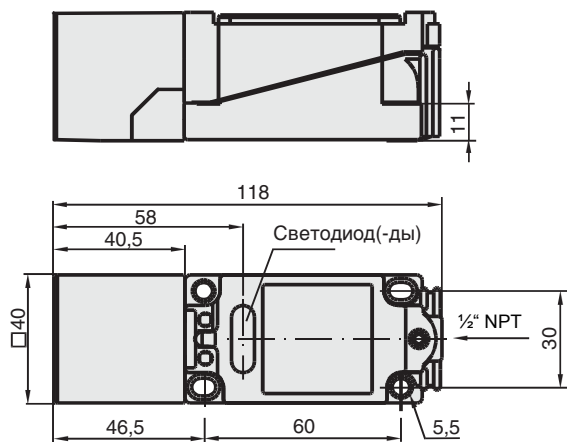
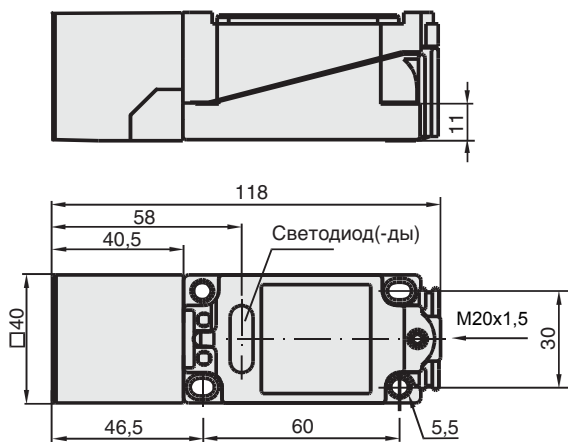
Выход переменного тока

Модель	Состояние выхода	Временная диаграмма	Выходная цепь
E2Q2-N15Y4-51	HP или H3		<p>Примечание: Допустима только одна нагрузка!</p>

Размеры (ед. изм.: мм)

Модель E2Q2-...-H

Модель E2Q2-...-U и -51



Подключение

Модели на напряжение постоянного тока

Вид подключения	Схема подключения	Описание
"И" (последовательное подключение)		<p>Датчики, соединенные вместе, должны удовлетворять следующим условиям:</p> $i_L + (N-1) \times i \leq \text{Максим. ток нагрузки любого датчика}$ $V_S - N \times V_R \geq \text{Напряжение питания нагрузки}$ <p>N = Количество датчиков V_R = Остаточное напряжение любого датчика V_S = Напряжение питания i = Ток, потребляемый датчиком i_L = Ток нагрузки</p> <p>Например, если в качестве нагрузки используется реле MY с напряжением срабатывания 24 В, к нагрузке может быть подключено не более двух датчиков приближения.</p>
"ИЛИ" (параллельное подключение)		<p>Возможно параллельное подключение минимум трех датчиков с токовым выходом. Количество параллельно подключаемых датчиков зависит от модели применяемого датчика приближения.</p>

Модели на напряжение переменного тока

Вид подключения	Схема подключения	Описание
"И" (последовательное подключение)		<p>Если к датчикам приближения прикладывается напряжение 100 или 200 В~, значение V_L (т.е., напряжение, прикладываемое к нагрузке) определяется следующим образом.</p> $V_L = V_S - (\text{остаточное напряжение} \times \text{число датчиков приближения}) (В)$ <p>Поэтому, если V_L меньше напряжения питания нагрузки, то нагрузка не функционирует.</p> <p>При напряжении питания не менее 100 В можно подключать последовательно максимум три датчика приближения.</p>
"ИЛИ" (параллельное подключение)		<p>В принципе, параллельно возможно подключать не более двух датчиков приближения.</p> <p>При условии, что датчик приближения А не срабатывает одновременно с датчиком приближения В и нагрузка не должна быть включенной постоянно, датчики приближения можно подключать параллельно. В этом случае, однако, нагрузка может не возвращаться в исходное состояние надлежащим образом из-за общего тока утечки.</p> <p>При одновременном включении датчиков А и В для обнаружения объектов нагрузка не может оставаться включенной постоянно по следующей причине.</p> <p>Если датчик приближения А включен, то напряжение, приложенное к нему, падает приблиз. до 10 В и ток нагрузки втекает в датчик приближения А; при этом, если один из обнаруживаемых объектов приближается к датчику приближения В, то датчик приближения В не включается, так как к нему приложено напряжение 10 В, что слишком мало.</p> <p>Если датчик приближения А выключен, то приложенное к датчику приближения В напряжение достигает уровня напряжения питания и датчик приближения В включается. Затем и датчик приближения А, и датчик приближения В выключаются приблиз. на 10 мс, что приводит к кратковременному возврату нагрузки в исходное состояние. Для предотвращения кратковременного возврата нагрузки в исходное состояние следует применять реле, изображенное на рисунке слева.</p>

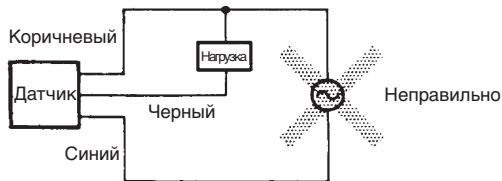
Меры безопасности

Предупреждение

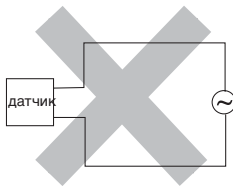
Напряжение питания

Напряжение питания датчика E2Q2 не должно превышать допустимое значение, иначе может произойти взрыв или возгорание.

Не подключайте модели, рассчитанные на напряжение постоянного тока, к источнику питания переменного тока. Подача на датчик напряжения питания переменного тока (100 В~ и более) может привести к взрыву или возгоранию датчика.



Не подключайте модели переменного тока к источнику питания без нагрузки. Датчик будет поврежден.



В целях обеспечения безопасной эксплуатации датчиков соблюдайте следующие меры предосторожности.

Подключение цепей

Напряжение питания и напряжение питания нагрузки

Напряжение питания датчика должно находиться в пределах допустимого диапазона. При подаче на датчик напряжения питания выше номинального может произойти взрыв или возгорание датчика.

Короткое замыкание нагрузки

Не допускайте короткого замыкания нагрузки, в противном случае датчик может быть поврежден.

Подключение без нагрузки

Не допускайте подключения датчика к источнику питания без подключенной нагрузки, иначе внутренние элементы могут взорваться или воспламениться.

Условия эксплуатации

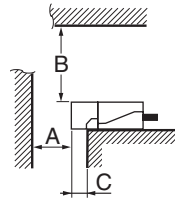
Не допускается эксплуатация датчика в местах присутствия взрывоопасных или легковоспламеняющихся газов.

Правильное использование

Указания по проектированию

Влияние близкорасположенных металлов

Между датчиком и близкорасположенным металлом должно выдерживаться минимальное расстояние (см. таблицу ниже).

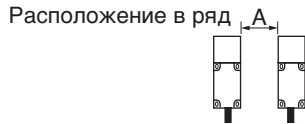


Влияние близкорасположенного металла (ед. изм.: мм)

Модель	Длина	A	B	C
E2Q2-N15□□-□□ E2Q2-N20□□-□□		45	0	0
E2Q2-N30M□□-□□		90	250	30
E2Q2-N40M□□-□□		120	300	40

Взаимное влияние

Если параллельно устанавливаются два датчика или более, то расстояние между соседними датчиками должно быть таким, чтобы исключить взаимные помехи (см. рисунок ниже).



Взаимное влияние (ед. изм.: мм)

Модель	Длина	A
E2Q2-N15□□-□□ E2Q2-N20□□-□□		40
E2Q2-N30M□□-□□		120
E2Q2-N40M□□-□□		150

Готовность к работе при включении питания

Датчик готов к работе спустя 300 мс после включения питания. Если датчик и нагрузка подсоединены к отдельным источникам питания, обязательно включайте вначале источник питания датчика.

Выключение напряжения питания

При выключении напряжения питания на выходе датчика приближения может наблюдаться импульсный сигнал. Поэтому рекомендуется прекращать подачу напряжения питания к нагрузке до выключения датчика приближения.

Трансформатор источника питания

Если используется источник питания постоянного тока, следует убедиться в том, что он снабжен изолирующим трансформатором. Не используйте источники питания постоянного тока с автотрансформатором.