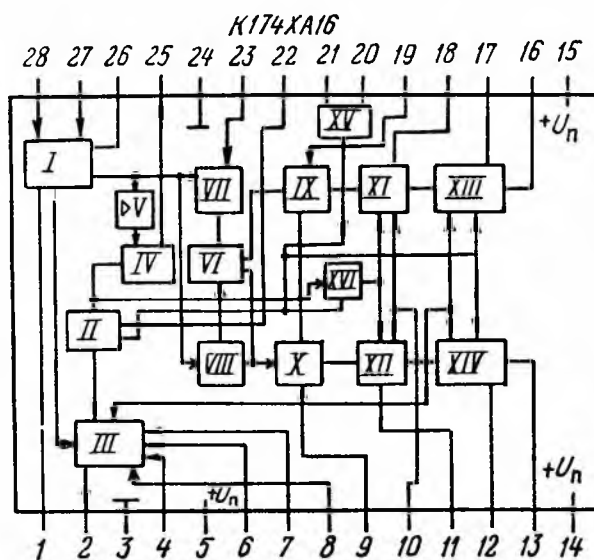


К174ХА16

Декодер сигналов цветности, закодированных по системе СЕКАМ. Выполняет следующие функции: усиление цветных сигналов с АРУ; выделение сигналов опознавания цветности по строкам; синхронизированную коммутацию по строкам; синхронизированную коммутацию прямого и задержанного сигналов; демодуляцию сигналов с помощью системы ФАПЧ без применения резонансных контуров; предварительное усиление цветоразностных сигналов.

Микросхема предназначена для использования в телевизионных приемниках цветного изображения. Конструктивно оформлена в корпусе типа 212-28-12. Назначение выводов: 1 — коррекция; 2 — выход на систему цветной синхронизации; 3, 15, 24 — питание ($-U_{н.п}$); 4 — вход системы цветовой синхронизации; 5, 6, 7, 14 — питание ($+U_{н.п}$); 8 — выключатель цвета; 9, 19 — входы генератора; 10 — фильтр; 11, 18 — уровень черного; 12, 17 — корректор предыскажений; 13 — выход $B-Y$; 16 — выход $R-Y$; 20 — вход генератора 1 мкс; 21 — вход видеосигнала; 22 — вход синхроимпульса; 23 — вход задержанного сигнала; 25 — выход цветного сигнала; 26 — регулировка усиления; 27, 28 — входы сигнала цветности.



Функциональная схема ИМС К174ХА16:

I — усилитель сигнала цветности; II — амплитудный дискриминатор управляющего импульса; III — узел синхронизации и выключения цвета; IV — узел сдвига постоянного уровня; V — усилитель; VI — коммутатор; VII, VIII — усилители-ограничители; IX, X — частотные демодуляторы (ФАПЧ); XI, XII — фиксаторы постоянного уровня; XIII, XIV — выключатели цвета; XV — генератор импульсов длительностью 1 мкс; XVI — сумматор

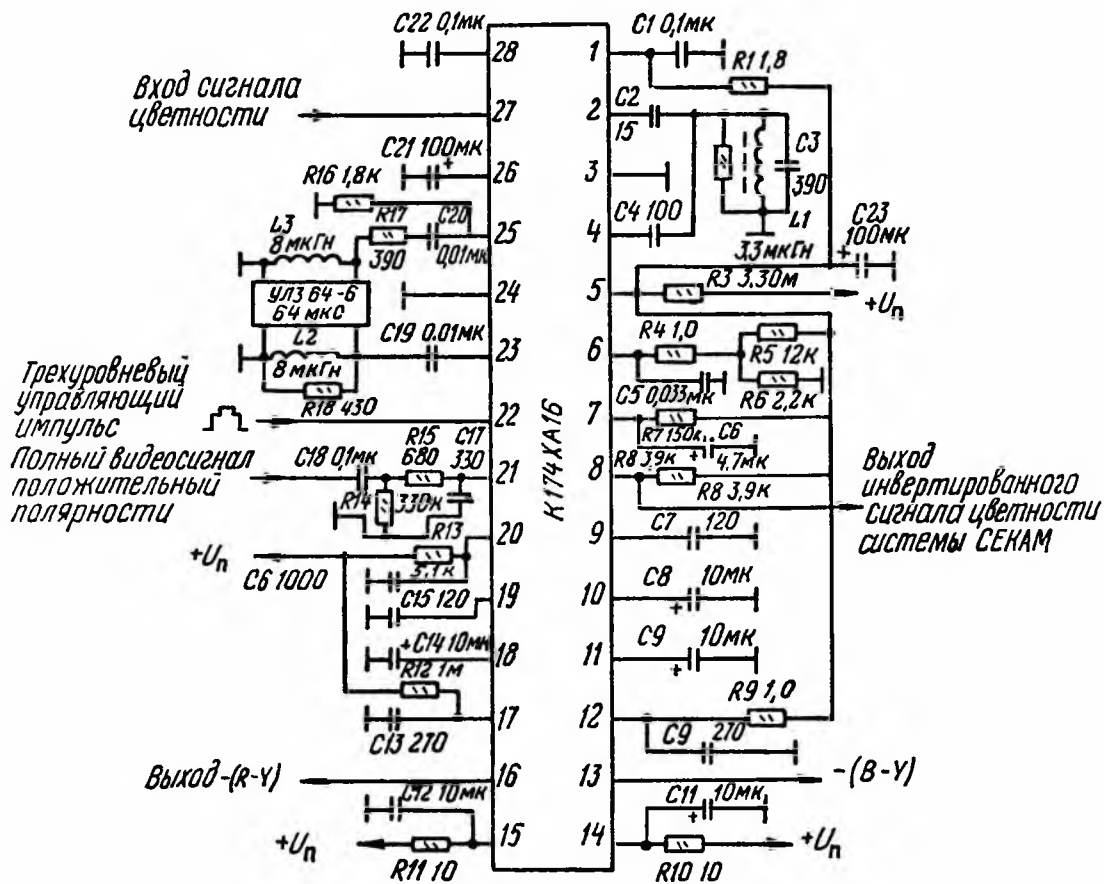


Схема включения ИМС К174ХА16

Электрические параметры приведены ниже	
Номинальное напряжение питания	12 В
Ток потребления	75...130 мА
Размах входного сигнала между выводами 27 и 28	40...400 мВ
Размах выходного сигнала на выводе 25 при $U_{вх} = 200$ мВ	1,8...3,5 В
Изменение размаха выходного сигнала на выводе 25 при $U_{вх} = 40...400$ мВ, не более	40 дБ
Постоянное напряжение на выводе 25:	
в режиме «цвет включен», не менее	7,8 В
в режиме «цвет выключен», не более	4,8 В
Размах входного сигнала на выводе 23 при $U_{вых(16)} = 1,05$ В, на выводе 13 — 1,33 В, не более	220 мВ
Размах выходного сигнала на выводе 2 при $U_{вх} = 0,2$ В	1,8...3,5 В
Размах входного сигнала на выводе 4	350 мВ
Напряжение насыщения ключа на выводе 8 в режиме «цвет выключен», не более	450 мВ
Размах входного видеосигнала на выводе 21 при $U_{вых(16)} = 1,05$ В, на выводе 13 — 1,33 В	0,5...2 В
Напряжение срабатывания селектора на выводе 22, не более	2 В
Размах выходных цветоразностных сигналов:	
R-Y	0,71...1,48 В
B-Y	0,94...1,87 В
Отношение размахов цветоразностных сигналов	1,14...1,4
Постоянное напряжение на выводах 13 и 16	5,5...7,5 В

Амплитуда меандра строчной частоты на выводах 13 и 16, не более	18 мВ
Ток ключа в режиме «цвет выключен», не более	0,5 мА
Полоса захвата системы ФАПЧ, не менее	1 МГц
Подавление перекрестных искажений, не менее	38 дБ
Ослабление цветовой поднесущей на выводе 25 в режиме «цвет выключен», не менее	40 дБ
Подавление сигнала на выводах 13 и 16 при выключении по выводу 22, не менее	40 дБ
Входное сопротивление усилителя сигнала цветности (выводы 27 и 28), не менее	45 кОм
Выходное сопротивление выхода на линию задержки (вывод 25), не более	120 Ом
Выходное сопротивление усилителей цветоразностных сигналов (выводы 13 и 16), не более	300 Ом
Выходное сопротивление усилителя-ограничителя (вывод 23), не менее	3 кОм
Выходное сопротивление узла цветовой синхронизации (вывод 2), не более	250 Ом
Входное сопротивление узла цветовой синхронизации (вывод 4), не менее	1 кОм

Предельные эксплуатационные данные приведены ниже.

$U_{н.п.}, В$	$R_{н. 2}, Ом$	$R_{н. 8}, кОм$	$R_{н. 13, 16, 25}, кОм$	$P_{max}, Вт$	
10,8...13,2	200	51	1	1,7	
$U_{1 21 22, 23}, В$	$U_{2 8}, В$	$U_{3, 11 12}, В$	$U_{5, 14 15}, В$	$U_{6}, В$	
1,5...6,0	5...13,2	2...8	10...13,2	4...10	
$U_{7 13 16}, В$	$U_{9 10}, В$	$U_{17 18}, В$	$U_{19 25}, В$	$U_{20}, В$	$U_{26}, В$
3...10	2,5...10	4...8	5...10	9...13,2	7...12
$U_{27, 28}, В$	$T_{окр ср}, °C$				
2...6	-10...+60				