

КД258А, КД258Б, КД258В, КД258Г, КД258Д

Кремниевые быстродействующие диффузионные выпрямительные диоды в металлостеклянном корпусе.

Рабочая температура окружающей среды: $-45^{\circ}\text{C} \div +155^{\circ}\text{C}$;

Масса (не более): 0,5 г ;

Тип корпуса (ГОСТ 18472-88): КД- 29А.

Технические условия: АДБК.432121.033 ТУ



Электрические параметры при нормальной температуре окружающей среды:

Тип диода	Постоянное или повторяющееся импульсное обратное напряжение (В)	Постоянное прямое напряжение (при $I_{пр}=3,0\text{А}$) (В)	Максимально допустимый постоянный прямой ток (А)	Время обратного восстановления* (нс)	Заряд восстановления* (нКл)
КД258А	200	1,6	3	250	250
КД258Б	400	1,6	3	250	250
КД258В	600	1,6	3	250	250
КД258Г	800	1,6	3	300	400
КД258Д	1000	1,6	3	300	400

* Измеряется при переключении с уровня $I_{пр.}=1,0\text{ А}$ на уровень $U_{обр.}=30\text{ В}$ при скорости $di/dt=20\text{ А/мкс}$.

Уровень отсчета при измерении времени обратного восстановления - 0,1 обратного максимального тока.

Габаритный чертеж:

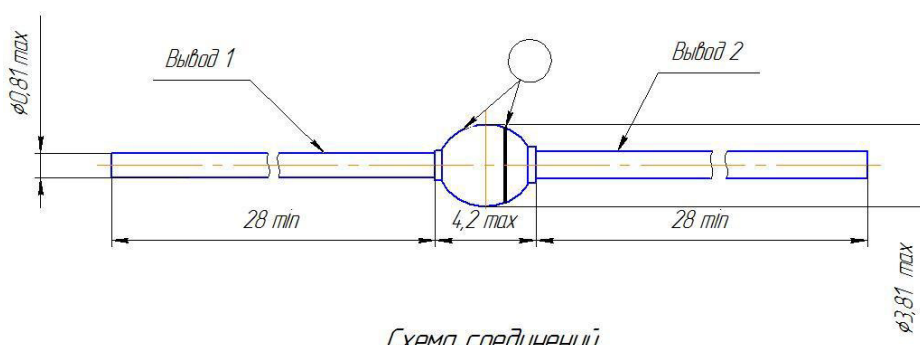


Схема соединений

Выход 1

Выход 2 (катод)

