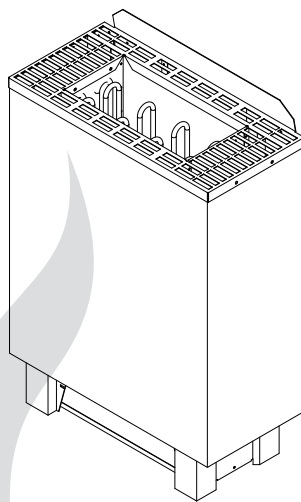


EOS Gracil

Saunaofen | Sauna Heater | Печь для Сауны



- D** Montage- und Gebrauchsanweisung
- EN** Assembly and operating instruction
- RU** Руководство по монтажу и эксплуатации

Made in Germany

 **CE** **IPx4** **EAC** **UK** **CA**

Druck Nr. | Print no. | Издание № 29344865 / 02.22

Technische Änderungen vorbehalten | Subject to technical changes

Мы оставляем за собой право на технические изменения



Deutsch.....	3
English	17
Русско.....	31

Deutsch

Inhalt

Bestimmungsgemäße Verwendung	4
Allgemeine Hinweise.....	4
Wichtige Hinweise.....	5
Hinweis zum Elektroanschluss	7
Heizzeitbegrenzung	8
Lieferumfang.....	9
Technische Daten	9
Zubehör (optional).....	9
Anschlussbeispiel einer Saunaaanlage	10
Innere Verdrahtung.....	10
Montage.....	11
Mindestabstände	11
Montagebeispiel	11
Wandsicherung.....	11
Bodensicherung	12
Saunasteine	13
Wartung und Pflege.....	13
Recycling.....	15
Service Adresse.....	15
Allgemeine Servicebedingungen (ASB)	16

Sehr geehrte Kundin, sehr geehrter Kunde,
Sie haben ein hochwertiges technisches Gerät erworben, mit welchem Sie lange Jahre Freude am Saunabaden haben werden. Dieser Saunaofen wurde nach den aktuellen europäischen Sicherheitsnormen konstruiert, geprüft und im Herstellerwerk nach der Qualitätsmanagementnorm DIN EN ISO 9001:2015 gefertigt.

Zu Ihrer Information ist diese ausführliche Montage- und Gebrauchsanweisung für Sie erstellt worden. Beachten Sie insbesondere die **wichtigen Hinweise** und die Angaben zum elektrischen Anschluss.

Wir wünschen Ihnen eine anregende Erholung und ein erlebnisreiches Saunabaden.

Bestimmungsgemäße Verwendung

Dieser Saunaofen ist ausschließlich für den Gebrauch zur Erwärmung von Saunakabinen im privaten oder gewerblichen Gebrauch (öffentliche Sauna), in Verbindung mit einem entsprechenden Steuergerät bestimmt.

Jeder darüber hinausgehende Gebrauch gilt als nicht bestimmungsgemäß! Zum bestimmungsgemäßen Gebrauch gehört auch die Einhaltung der gängigen Betriebs-, Wartungs- und Instandhaltungsbedingungen.

Für abweichende, eigenmächtige Veränderungen und daraus resultierende Schäden haftet der Hersteller nicht; das Risiko hierfür trägt allein der Verursacher.

Allgemeine Hinweise

Überprüfen Sie zunächst, ob der Saunaofen unbeschädigt bei Ihnen angekommen ist. Transportschäden reklamieren Sie umgehend bei der anliefernden Spedition oder wenden Sie sich an die Firma die Sie beliefert hat.

Beachten Sie, dass Sie ein optimales Saunaklima nur dann erreichen, wenn die Kabine mit ihrer Zuluft und Abluft, der Saunaofen und das Steuergerät aufeinander abgestimmt sind.

Beachten Sie die Angaben und Informationen Ihrer Sauna-Lieferanten.

Die Saunaöfen erwärmen Ihre Saunakabine durch aufgeheizte Konvektionsluft. Dabei wird Frischluft aus der Zuluftöffnung angesaugt, die durch das Erwärmen nach oben steigt (Konvektion) und dann in der Kabine umgewälzt wird. Ein Teil der verbrauchten Luft wird durch die Abluftöffnung in der Kabine nach außen gedrückt. Hierdurch entsteht das typische Saunaklima bei dem in Ihrer Sauna direkt unter der Decke Temperaturen von ca. 110°C erreicht werden, die durch das Temperaturgefälle in der Kabine auf ca. 30-40°C im Fußbereich sinken. Daher ist es nicht ungewöhnlich, wenn z.B. am Temperaturfühler über dem Ofen 110°C herrschen, das Thermometer, welches ca. 20-25 cm unter der Kabinendecke an der Saunawand montiert ist, aber nur 85°C anzeigt. In der Regel liegt die Badetemperatur bei max. Temperatureinstellung im Bereich der oberen Liegebank zwischen 80°C und 90°C.

Beachten Sie, dass in der Kabine immer über dem Saunaofen die höchsten Temperaturwerte entstehen und dort auch die Temperaturfühler und Schutztemperaturbegrenzer nach den Angaben der Steuergeräte-Montageanleitung anzubringen sind.

Beim ersten Aufheizen kann es zu einer leichten Geruchsbildung durch verdunsten von Betriebsstoffen aus den Fertigungsprozessen kommen. Lüften Sie nach diesem Vorgang Ihre Kabine, bevor Sie mit dem Saunabad beginnen.

Wichtige Hinweise



Bei unsachgemäßer Montage besteht Brandgefahr! Lesen Sie bitte diese Montageanweisung sorgfältig durch. Beachten Sie besonders die Maßangaben und die nachfolgenden Hinweise.

Dieses Gerät kann von Kindern ab 8 Jahren und darüber sowie von Personen mit verringerten physischen, sensorischen oder mentalen Fähigkeiten oder Mangel an Erfahrung und Wissen benutzt werden, wenn sie beaufsichtigt oder bezüglich des sicheren Gebrauchs des Gerätes unterwiesen wurden und die daraus resultierenden Gefahren verstehen.

Kinder müssen beaufsichtigt werden, um sicherzustellen, dass sie nicht mit dem Gerät spielen.

Kinder sowie nicht unterwiesene Personen dürfen keine Reinigungs- und Wartungsarbeiten ausführen.



Die Montage und der Anschluss des Saunaofens, Steuergerätes und anderer elektrischer Betriebsmittel mit festem Netzanschluss dürfen nur durch einen Fachmann erfolgen. Hierbei sind besonders die notwendigen Schutzmaßnahmen nach VDE 0100 v. § 49 DA/6 und VDE 0100 Teil 703/2006-2 zu beachten.

Saunaofen und Steuergerät dürfen nur in Saunakabinen aus geeignetem, harzarmen und unbehandeltem Material (z.B.

Nordische Fichte) verwendet werden.

In der Saunakabine darf nur ein Saunaofen mit der erforderlichen Heizleistung montiert werden.

In jeder Saunakabine sind Be- und Entlüftungsöffnungen vorzusehen. Die Be- und Entlüftungsöffnungen müssen immer hinter dem Saunaofen, ca. 5 bis 10 cm über dem Fußboden bzw. wie im Kapitel Montage beschrieben angeordnet werden. Die Mindestmaße der Be- und Entlüftungsöffnungen entnehmen Sie der Tabelle.

Die Entlüftung wird immer in der zum Saunaheizgerät diagonal versetzten Wand im unteren Bereich angebracht. Die Be- und Entlüftung darf nicht verschlossen werden. Bitte beachten Sie die Hinweise Ihres Saunakabinenlieferanten.

Für die Regelung bzw. Steuerung des Saunaofens ist eines der später angegebenen Steuergeräte zu verwenden. Dieses Steuergerät wird an geeigneter Stelle an der Kabinen-Außenwand befestigt, die zugehörigen Fühlergehäuse gemäß der den Steuergeräten beiliegenden Montageanleitung im Inneren der Saunakabine.



Achtung: Bedeckung und nicht vorschriftsmäßig gefüllter Steinbehälter verursacht Brandgefahr.

Der Saunaofen ist vor jeder Inbetriebnahme (insbesondere bei Fernwirken) auf sicheren Zustand zu kontrollieren.



- Inspizieren Sie die Saunakabine vor jeder Inbetriebnahme! Achten Sie insbesondere darauf, dass keine Gegenstände auf dem Saunaofen oder auf bzw. direkt vor dem IR-Emitter abgelegt wurden.

Brandgefahr!



- **Achtung:** Während des Betriebes auftretende hohe Temperaturen am Saunaofen können bei Berührung zu Verbrennungen führen.

- Saunaöfen sind nicht für den Einbau oder Aufstellung in einer Nische, unter der Bank oder unter einer Dachschräge bestimmt, ausgenommen die speziell dafür vorgesehene Modelle (siehe Kapitel Montage).
- Der Saunaofen nicht bei geschlossener Lufteintrittsöffnung in Betrieb nehmen.
- Die Kabinenbeleuchtung mit der dazugehörenden Installation muss in der Ausführung „spritzwassergeschützt“ DIN EN VDE 0100 T 703 entsprechen. Daher ist in Verbindung mit dem Saunaheizgerät nur eine Saunaleuchte mit max. 40 Watt zu installieren.




- Die Sauna-Einrichtung (Saunaofen, Steuergerät, Beleuchtung usw.) darf, bei festem Netzanschluss, nur durch einen örtlich zugelassenen Elektroinstallateur als fester Anschluss an das Netz angeschlossen werden.
- Alle Anschlussleitungen, die im Inneren der Kabine verlegt werden, müssen

Silikonleitungen und für eine Umgebungstemperatur von mindestens 170°C geeignet sein. Werden als Anschlussleitung einadrige Leitungen verwendet, müssen diese durch ein biegsames, mit dem Schutzleiter verbundenes, Metallrohr geschützt werden. Den Mindestquerschnitt der Anschlussleitung und die geeignete Kabinengröße im Verhältnis zur Anschlussleistung in kW entnehmen Sie der Tabelle „Technische Daten“.


- Bei der Montage des Saunaofens ist darauf zu achten, dass der senkrechte Abstand zwischen Oberkante Saunaofen und Saunadecke eingehalten wird. Den Abstand zwischen Unterkante Saunaofen und Fußboden ebenfalls dem Maßbild entnehmen. Bei Standöfen ist der Abstand durch den Sockel bzw. die Standfüße vorgegeben.
- Der Saunaofen darf nicht auf einen Boden aus leicht brennbarem Material (z.B. Laminat oder Kunststoffbodenbelag) platziert werden. Zweckmäßig im Bodenbereich sind Keramikfliesen.
- Fußbodenheizung in der Saunakabine bewirkt eine erhöhte Oberflächentemperatur des Fußbodenbelages.
- Den Abstand zwischen Ofenschutzgitter bzw. Liegebank und anderen brennbaren Materialien zum Saunaofen entnehmen Sie den Maßangaben zu dem jeweiligen Saunaofen. Die Höhe des Ofenschutzgitter


ters muss etwa der vorderen Höhe des Saunaofens entsprechen.


- Beachten Sie auch die Vorgaben und Anweisungen des Kabinenherstellers.

-  Bei der Reinigung von scharfkantigen Komponenten sind entsprechende Eigenschutzmaßnahmen zu treffen.

- Saunaöfen mit Standmontage sind bauseitig gegen kippen zu sichern.

-  **Achtung:** Aufgusswasser immer nur über dem Bereich der Steine aufgießen.

-  Bei finnischer Badeform nie Kräuter oder ähnliches in eine (falls vorhanden) Aufnahmeschale legen. Brandgefahr!

-  Achten Sie bei der Kabinenausführung darauf, dass berührbare Glasflächen an der Kabinen Außenseite maximal 76°C heiß werden dürfen. Gegebenenfalls müssen Schutzeinrichtungen angebracht werden.

- Bitte beachten Sie, dass in Bereichen, die hohen Temperaturen ausgesetzt werden, Verfärbungen am Holz entstehen können.

Elektroanschluss

Diese Arbeit wird Ihr Elektroinstallateur ohne weitere Erklärung gemäß dem vorgegebenen Anschlusschema und nach dem in dem jeweiligen Steuergerät eingeklebten Schaltbild durchführen können.

Beachten Sie jedoch, dass stromführende Leitungen aus Sicherheitsgründen nicht sichtbar an den Kabineninnenwänden verlegt werden

dürfen. Bei den meisten Saunakabinen sind deswegen bereits in dem Wandelement mit der Zuluftöffnung Leerrohre für die Kabelverlegung eingefügt.

Sollten in Ihrer Kabine keine Leerrohre vorhanden sein, bohren Sie unmittelbar neben dem Saunaofen, dort wo das Kabel aus dem Saunaofen herauskommt ein ausreichend großes Loch in die Kabinenwand und führen das Kabel durch dieses Loch nach außen und dann zum Steuergerät. Auch an der Kabinenaußenseite sollte das Kabel, so wie alle anderen Anschlusskabel (Zuleitung zum Netz und zur Kabinenbeleuchtung) vor Beschädigung geschützt werden, z.B. durch Verlegung in Installationsrohren oder Anbringung von Holzabdeckleisten.

Der Saunaofen darf bei Zeitvorwahl und Fernwirken* nur in Verbindung mit einem geeigneten Abdeckschutz oder einer sonstigen Sicherheitseinrichtung verwendet werden.

**Fernwirken = Einstellen, Steuern und/oder Regeln eines Gerätes durch einen Befehl, der außerhalb der Sichtweite eines Gerätes vorgenommen werden kann, wobei Übertragungsmedien wie Telekommunikation, Tontechnik oder Bussysteme angewendet werden. (hierzu zählen auch Wochentimer) (aus EN 60335-1)*

Achtung!

Sehr geehrter Kunde, nach den gültigen Vorschriften ist der elektrische Anschluss des Saunaofens sowie der Saunasteuerung nur durch einen Fachmann eines autorisierten Elektrofachbetriebes zulässig.

Wir weisen Sie daher bereits jetzt darauf hin, dass im Falle eines Garantieanspruches eine Kopie der Rechnung des ausführenden Elektrofachbetriebes vorzulegen ist.

Zur Wahrung des Garantieanspruches dürfen ausschließlich Originalersatzteile des Herstellers verwendet werden.

Heizzeitbegrenzung

Funktion der Heizzeitbegrenzung

Alle Saunaöfen, ausgenommen solcher, die in öffentlichen Saunen installiert sind und unter Aufsicht von Personal betrieben werden, müssen nach den IEC- und EN-Normen mit einem Zeitschalter ausgestattet sein, der den Saunaofen aus Sicherheitsgründen allpolig vom Netz trennt. Dieser Zeitschalter ist üblicherweise in den Saunasteuervergeräten implementiert. Der Zeitschalter muss außerhalb der Saunakabine angebracht sein und darf sich nicht außer Kraft setzen lassen.

- In öffentlichen Saunen muss die Betriebsdauer des Saunaofens so begrenzt sein, dass innerhalb von 24 Stunden die Heizstäbe mindestens 6 zusammenhängende Stunden lang spannungslos sind.
- Bei Geräten für den Hausgebrauch muss die Betriebsdauer auf 6 Stunden begrenzt sein, wobei kein selbstständiges Wiedereinschalten zulässig ist.

Lieferumfang

Überprüfen Sie nach dem Erhalt und Auspacken des Saunaofens, dass alle zum Lieferumfang gehörende Teile vorhanden sind.

Im Lieferumfang enthalten sind:

- 1 Saunaofen
- 1 Polybeutel mit
 - 2 Befestigungswinkel
 - 4 Spanplattenschrauben 5x35
 - 1 Kabelverschraubung
- 1 Montage- und Gebrauchsanweisung

Technische Daten

elektr. Anschluss	400 V 3N ~ 50 Hz		
Ofenleistung nach DIN	6,0 kW	7,5 kW	9,0 kW
für Kabinenvolumen	6 - 8 m ³	7 - 10 m ³	9 - 14 m ³
Mindestmaß der Be- und Entlüftung	35 x 5 cm	35 x 6 cm	35 x 6 cm
Gewicht ohne Steine und Verpackung	20,5 kg	21,0 kg	21,5 kg
Gerätemaße (H/B/T)	76 / 50,5 / 25 cm		
Steinfüllung	~ 15 kg (nicht im Lieferumfang enthalten)		
LSG erforderlich	nein		
passende Steuergeräte	EOS Econ-Serie, Compact-Serie, EmoTec-Serie, EmoStyle-Serie, EmoTouch-Serie		
Ableitstrom	max. 0,75 mA je kW Heizleistung		
Verwendungsbereich	Einsatz in privaten Saunakabinen		
Absicherung Steuergerät	3 x 16 A		
Verbindung Netz-Steuergerät	5 x 2,5 mm ²		
Verbindung Steuergerät-Ofen	5 x 1,5 mm ²		

Alle Angaben zu Leitungsquerschnitten sind Mindestquerschnitte in mm² Kupferleitung.

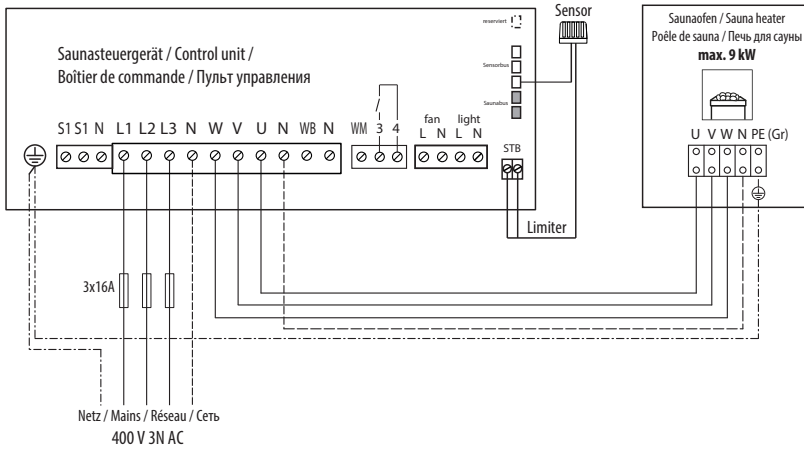
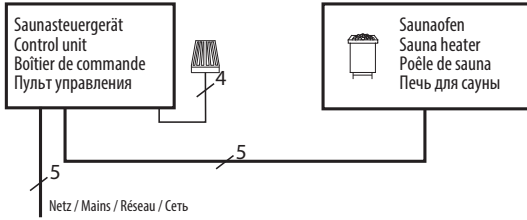
Zubehör (optional)

Deko Rückwand anthrazit / schwarz Art. Nr. 94.6841 / 7254

Reiling aus Holz mit Halterung (Edelstahl) Art. Nr. 94.7332

Reiling aus Holz mit Halterung (schwarz) Art. Nr. 94.7334

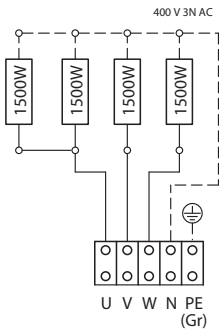
Anschlussbeispiel einer Saunaanlage



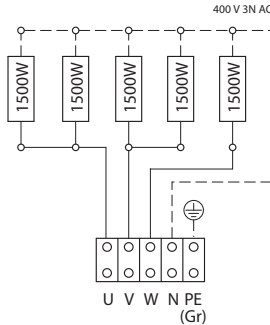
⚠ Achtung! Schließen Sie Immer den Neutralleiter (N) des Saunaofens an!

innere Verdrahtung

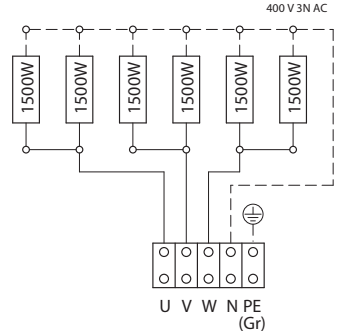
6,0 kW



7,5 kW



9,0 kW



Achtung!

Beachten Sie unbedingt das Anschluss-Schema, das im Anschlusskasten des Saunaofens angebracht ist.

Montage

Der Saunaofen ist für eine Anschluss-Spannung von 400 V 3N AC über Saunasteuergerät vorgesehen.

Mindestabstände

- Die Mindesthöhe der Saunakabine muss innen **190 cm** betragen (Abb. 1).

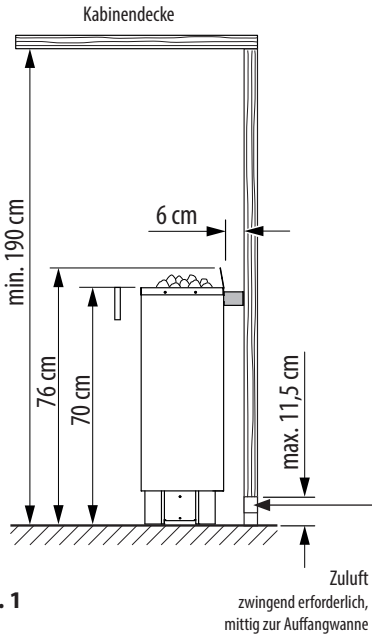


Abb. 1

- Bei der Montage des Saunaofens ist darauf zu achten, dass der horizontale (seitliche) Abstand zwischen Ofen und Kabinenwand mindestens **6 cm** beträgt (Abb. 2).
- Der Abstand zwischen Ofenschutz bzw. Liegebank und anderen brennbaren Materialien zum Ofen muss mindestens **6 cm** betragen. Die Höhe des Ofenschutzes muss etwa der vorderen Ofenhöhe entsprechen.

Der Ofenschutz ist nicht Bestandteil der Lieferung und ist zusätzlich erhältlich oder muss separat erworben werden.

Montagebeispiel

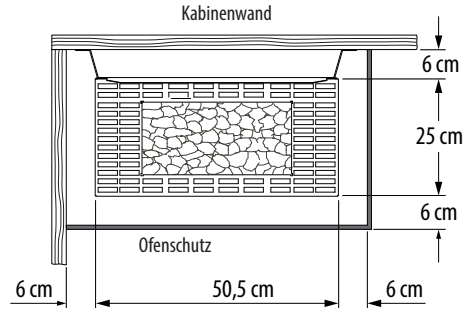


Abb. 2

Achtung! Stellen Sie sicher, dass das Heizgerät über eine ausreichende Zuluftöffnung verfügt. Die Größe der Zuluft- / Abluftöffnung richtet sich nach Leistung des Gerätes:

6.0 kW	35 x 5 cm
7.5 kW	35 x 6 cm
9.0 kW	35 x 6 cm

Stellen Sie sicher, dass das Gerät im Betrieb mit ausreichend frischer Luft versorgt wird. Unzureichende Belüftung kann zur Überhitzung und Beschädigung des Gerätes führen.

Wandsicherung

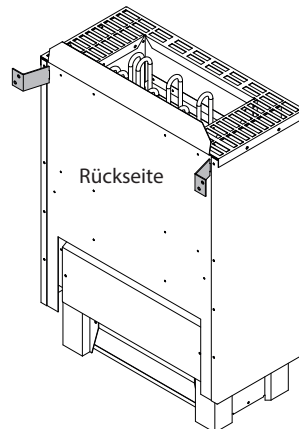


Abb. 3

Bei der Montage vor einer Glaswand, muß der Saunaofen mit dem Befestigungswinkel am Sockel und Fußboden gegen Kippen nach vorne gesichert werden. (Abb. 4)

- Anschlussleitung nach Schaltplan anschließen. Ein Schaltplan ist im Bereich der Netzanschlussklemme angebracht
- Anschlussleitung an das Steuergerät anschließen. Hierbei die Vorschriften des örtlichen EVU und des VDE beachten.
- Anschlusskasten mit dem Deckel verschließen. Verwenden Sie hierzu 2 Stück Blechschrauben.

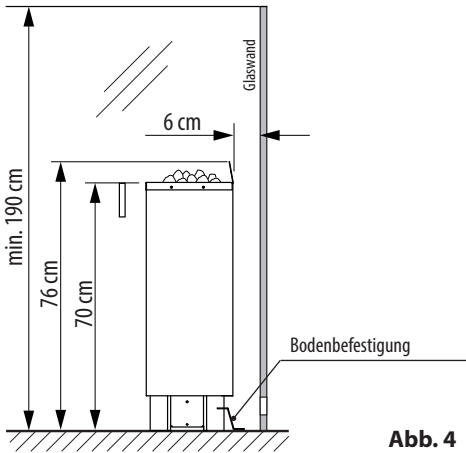


Abb. 4

Vorsicht!

Eine der beiden Varianten zur Sicherung des Ofens **muß** umgesetzt werden!

Verletzungsrisiko. Risiko von Geräteschäden durch Umkippen.

Bodensicherung

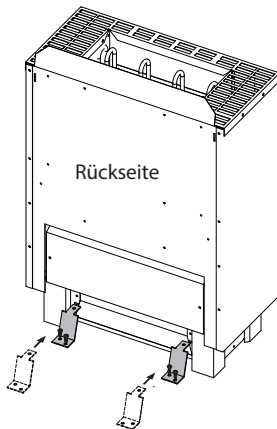


Abb. 5

Den Winkel unten an der Rückseite des Sockels in die Schlitz schieben und mit Schrauben am Boden sichern.

Saunasteine

Der Saunastein ist ein Naturprodukt. Überprüfen Sie die Saunasteine in regelmäßigen Abständen. Die Saunasteine können insbesondere durch scharfe Aufgusskonzentrate angegriffen werden und sich im Laufe der Zeit zersetzen. Fragen Sie ggf. Ihren Sauna-Lieferanten.

Die Saunasteine unter fließendem Wasser gründlich waschen und so in den Steinbehälter einlegen, dass sie keinen übermäßigen Druck auf die Heizstäbe ausüben und die Luft weiterhin gut zwischen den Steinen hindurch zirkulieren kann.

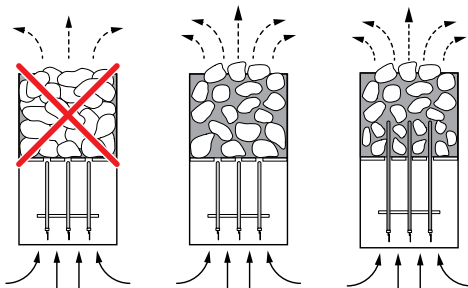
Die Menge der Steine reicht aus, um einen Dampfstoß zu erzeugen, bei dem ca. 10 cl Wasser je m³ Kabinenvolumen verdampft werden. Warten Sie nach jedem Aufguss ca. 10 Min. bis zum nächsten Aufguss. Erst dann haben sich die Saunasteine wieder ausreichend erhitzt.

Wir empfehlen im gewerblichen Bereich, bei täglicher Nutzung, die Steine alle 2–3 Monate zu überprüfen und neu aufzulegen.

Im privaten Bereich sollten Sie die Steine mindestens 1 Mal pro Jahr prüfen und neu auflegen.

 **Achtung! Brandgefahr.**

Geben Sie dem Aufgusswasser nie mehr Aufgussmittel oder ätherische Öle bei, als nach Angaben des Herstellers angegeben. Verwenden Sie niemals Alkohol oder unverdünnte Konzentrate.



Wartung und Pflege

Dieses Saunaheizgerät ist aus korrosionsarmen Materialien gefertigt. Damit Sie lange Freude mit Ihrem Saunaheizgerät haben, sollten Sie das Gerät warten und pflegen. Dabei müssen Sie darauf achten, dass die im Ansaugbereich befindlichen Öffnungen und Abstrahlbleche immer frei sind. Diese können sich durch das Ansaugen der Frischluft leicht mit Flusen und Staub zusetzen. Dadurch wird die Luftkonvektion des Saunaheizgerätes eingeschränkt und es können unzulässige Temperaturen auftreten.

Reinigen, bzw. Entkalken Sie die Geräte bei Bedarf. Bei eventuell auftretenden Mängeln oder Verschleißspuren, wenden Sie sich an Ihren Saunahändler oder direkt an das Herstellerwerk.

Sollten Sie Ihre Sauna über längere Zeit nicht benutzen, vergewissern Sie sich vor erneuter Inbetriebnahme, dass keine Tücher, Reinigungsmittel oder sonstige Gegenstände auf dem Saunaheizgerät oder dem Verdampfer abgelegt sind.

 **Bitte unbedingt beachten!**

Steine im Steinbehälter des Saunaheizers nicht aufschichten, sondern grob auflegen, damit möglichst viele Zwischenräume für die durchströmende Heißluft verbleiben. Die Steine sollen keinen übermäßigen Druck auf die Heizstäbe ausüben bzw. sich zwischen den Heizstäben verkeilen.

Dem Saunaheizer nur abgekühlte Steine entnehmen.

Es kann nicht ausgeschlossen werden, dass heiße Steine, oder Teile davon, aus dem Steinkorb fallen. **Brandgefahr!**

Bei der Installation von Saunaheizgeräten ist die DIN VDE 0100 Teil 703 zu beachten!

Diese Norm macht in Ihrer aktuellen Ausgabe, gültig seit Februar 2006, unter Änderungen Absatz 703.412.05 folgende Aussage; Zitat:

Der zusätzliche Schutz muss für alle Stromkreise der Sauna durch einen oder mehrere Fehlerstrom-Schutzeinrichtungen (RCDs) mit einem Bemessungsdifferenzstrom nicht größer als 30 mA vorgesehen werden, ausgenommen hiervon sind Saunaheizungen.

Die EN 60335-1 DIN (VDE 0700 Teil 1) :2012-10 besagt unter Abschnitt 13.2 folgendes Zitat:

Der Ableitstrom darf bei Betriebstemperatur folgende Werte nicht überschreiten:

- bei ortsfesten Wärmegeräten der Schutzklasse I 0,75 mA; oder 0,75 mA je kW Bemessungsaufnahme des Gerätes, je nachdem, welcher Wert größer ist, mit einem Höchstwert von 5 mA.

Sollte jedoch eine Fehlerstrom-Schutzeinrichtung (FI-Schalter) eingebaut werden, so ist darauf zu achten, dass keine weiteren elektrischen Verbraucher über diesen FI-Schalter abgesichert werden.

Nach dem heutigen Stand der Technik ist es nicht sinnvoll, dampfdichte Rohrheizkörper für Saunaöfen einzusetzen. Es kann vorkommen, dass die Magnesiumoxidfüllung der Heizkörper durch den dampfdiffusen Silikonverschluss etwas Feuchtigkeit aus der Umgebungsluft zieht, welches in wenigen Fällen zum Auslösen des FI - Schutzschalters führen kann. Dies ist ein Physikalischer Vorgang und kein Fehler des Herstellers.

In diesem Fall muss der Ofen von einem Fachmann unter Aufsicht aufgeheizt werden, wobei die Funktion des FI-Schalters umgangen wird. Nachdem die Feuchte nach ca. 10 min. aus den Heizstäben entwichen ist, kann der FI-Schalter wieder in den Stromkreis einbezogen werden!

Ist der Saunaofen über längere Zeit nicht benutzt worden, so empfehlen wir ein Aufheizen ca. alle 6 Wochen, damit sich die Heizstäbe nicht mit Feuchte anreichern können.

Sollte also bei Inbetriebnahme der FI-Schalter auslösen, muss die elektrische Installation nochmals überprüft werden.

Für den ordnungsgemäßen Anschluss der Heizgeräte ist der Elektroinstallateur verantwortlich und somit ist eine Haftung durch den Hersteller ausgeschlossen!



Recycling

Nicht mehr gebrauchte Geräte / Leuchtmittel sind gem. Richtlinie 2012/19/EU bzw. ElektroG zum Recyceln bei einer Wertstoffsammelstelle abzugeben. Nicht mit dem Hausmüll entsorgen.



Service Adresse

EOS Saunatechnik GmbH
Schneiderstriesch 1
35759 Driedorf
Germany
Tel: +49 (0)2775 82-514
Fax: +49 (0)2775 82-431
servicecenter@eos-sauna.de
www.eos-sauna.de

Verkaufsdatum:

Bitte diese Adresse zusammen mit der Montageanweisung gut aufbewahren.

Damit wir Ihre Fragen schnell und kompetent beantworten können, geben Sie uns immer die auf dem Typenschild vermerkten Daten wie Typenbezeichnung, Artikel-Nr. und Serien-Nr. an.

Stempel und Unterschrift des Händlers:

Allgemeine Servicebedingungen (ASB)

I. Geltungsbereich

Diese Servicebedingungen gelten für Serviceabwicklungen inklusive Überprüfung und Reparaturen von Reklamationen, soweit nicht im Einzelfall abweichende Vereinbarungen schriftlich getroffen sind. Für alle unsere auch zukünftigen - Rechtsbeziehungen sind ausschließlich die nachfolgenden Servicebedingungen maßgebend. Entgegenstehende Bedingungen des Bestellers erkennen wir nicht an, es sei denn, wir stimmen ihrer Geltung ausdrücklich schriftlich zu. Bedingungen des Auftraggebers in dessen allgemeinen Geschäftsbedingungen oder Auftragsbestätigung wird hiermit ausdrücklich widersprochen. Vorbehaltlose Annahme von Auftragsbestätigungen oder Lieferungen bedeutet keine Anerkennung solcher Bedingungen. Nebenabreden und Änderungen bedürfen der schriftlichen Bestätigung.

II. Kosten

Folgende Aufwendungen, die im Zusammenhang mit der Serviceabwicklung stehen trägt der Auftraggeber:

- Demontage/Montage sowie elektrische (De-) Installation.
- Transport, Porto und Verpackung.
- Funktionsprüfung und Fehlersuche inkl. Prüf- und Reparaturkosten.

Eine Rechnungsstellung an Dritte erfolgt nicht.

III. Leistungspflichten / Mitarbeit des Auftraggebers

Der Auftraggeber hat den Hersteller bei der Durchführung der Serviceabwicklung kostenfrei zu unterstützen.

Im Garantiefall erhält der Auftraggeber die, für den Servicefall notwendigen Ersatzteile kostenfrei bereitgestellt.

IV. Serviceeinsatz durch Mitarbeiter vom Technikhersteller

Für den Fall, dass für einen Servicefall zwingend ein Mitarbeiter des Technikherstellers vor Ort die Serviceabwicklung vornehmen soll, ist dies im Vorfeld zu vereinbaren. Die entstehenden Kosten werden, sofern der Hauptgrund des Servicefalls nicht im Verschulden des Technikherstellers begründet ist, nach dem Serviceeinsatz an den Auftraggeber berechnet und sind von diesem innerhalb des vereinbarten Zahlungsziels vollständig auszugleichen.

V. Gewährleistung

Die Gewährleistung wird nach den derzeit gültigen gesetzlichen Bestimmungen übernommen. Sämtliche Verpackungen unserer Produkte sind für den Stückgutversand (Palette) konzipiert. Wir weisen an dieser Stelle

ausdrücklich darauf hin, dass unsere Verpackungen nicht für den Einzelversand per Paketdienst geeignet sind. Für Schäden, die aufgrund von unsachgemäßer Verpackung im Einzelversand entstehen, übernimmt der Hersteller keine Haftung.

VI. Herstellergarantie

Wir übernehmen die Herstellergarantie nur, sofern Installation, Betrieb und Wartung umfassend gemäß der Herstellerangaben in der betreffenden Montage- und Gebrauchsanweisung erfolgt sind.

- Die Garantiezeit beginnt mit dem Datum des Kaufbeleges und ist grundsätzlich auf 24 Monate befristet.
- Garantieleistungen erfolgen nur dann, wenn der Kaufbeleg zum betreffenden Gerät im Original vorgelegt werden kann.
- Bei Änderungen am Gerät, die ohne ausdrückliche Zustimmung des Herstellers vorgenommen wurden, verfällt jeglicher Garantieanspruch.
- Für Defekte, die durch Reparaturen oder Eingriffe von nicht ermächtigten Personen oder durch unsachgemäßen Gebrauch entstanden sind, entfällt ebenfalls der Garantieanspruch.
- Im Rahmen der Geltendmachung von Garantieansprüchen die Seriennummer sowie die Artikelnummer zusammen mit der Gerätebezeichnung und einer aussagekräftigen Fehlerbeschreibung anzugeben.
- Diese Garantie umfasst die Vergütung von defekten Geräteteilen mit Ausnahme der üblichen Verschleißteile. Verschleißteile sind unter anderem Leuchtmittel, Glasteile, Rohrheizkörper und Saunasteine.
- Innerhalb der Garantie dürfen nur Originalersatzteile eingesetzt werden.
- Serviceeinsätze von Fremdfirmen bedürfen der schriftlichen Auftragserteilung unserer Serviceabteilung.
- Der Versand der betreffenden Geräte an unsere Serviceabteilung erfolgt durch und zu Lasten des Auftraggebers.
- Elektromontage und Installationsarbeiten, auch im Service- und Austauschfall, erfolgen zu Lasten des Kunden und werden vom Technikhersteller nicht übernommen.

Beanstandungen an unseren Produkten sind bei dem zuständigen Fachhändler anzuzeigen und werden ausschließlich über diesen abgewickelt.

Ergänzend zu den vorstehenden Servicebedingungen gelten die Allgemeinen Geschäftsbedingungen des Technikherstellers in ihrer jeweils gültigen Fassung, die unter www.eos-sauna.com/agb abgerufen werden können.

Stand: 08/2018

English

Table of Contents

Intended use	18
General notes	18
Important notes	19
Advice to electrical connections	21
Heating time limitation	22
Scope of delivery	23
Technical Data	23
Accessories (optional)	23
Connection example of a sauna system.....	24
Inner wiring diagram.....	24
Installation.....	25
Minimum distances.....	25
Mounting example	25
Fixation to the wall	25
Fixation to the floor.....	26
Sauna stones	27
Maintenance and care	27
Service Address	28
Guarantee.....	29
General Terms and Conditions of Service	30

Dear customer,

You have purchased a high-quality technical device with which you will have years of sauna fun. This sauna heater was designed and inspected according to the current European safety standards and manufactured at the factory in accordance with the quality management standard DIN EN ISO 9001:2015.

This detailed installation and operation manual has been prepared for your information. Please in particular thoroughly read the **important notes** and the information on electrical connection.

We wish you exhilarating recreational experience and lots of fun with your sauna!

Intended use

This sauna heater is exclusively intended for the heating of sauna cabins in private or commercial use (public sauna), in combination with an appropriate control unit.

Any other use over and above the intended purpose is not considered as appropriate use! Compliance of the standard operation, maintenance and repair conditions is also an element of appropriate use.

The manufacturer cannot be held liable for deviating, unauthorized alterations and any resulting damages: the initiator of these changes bears the full risk.

General information

Please check whether the unit has arrived in perfect condition. Any transport damages should be immediately reported to the freight forwarder delivering the goods or you should contact the company that shipped the goods.

Please note that you will only be able to achieve an optimum sauna climate if the cabin with its air intake and ventilation, the sauna heater and the control unit are aligned to each other.





Please observe the information and stipulations made by your sauna supplier.





Sauna heaters heat up your sauna cabin using heated convective air. Here, fresh air is drawn in from the air intake which, when heated, rises upwards (convection) and is then circulated within the cabin. Part of the used air is pushed out through the vent in the cabin. This creates a typical sauna climate which can achieve temperatures of approx. 110°C measured directly under the ceiling of your sauna, dropping in temperature to approx. 30-40°C towards the floor. It is therefore not unusual to measure temperatures of 110°C on the temperature sensor hanging over the heater, whilst the thermometer hanging on the sauna wall, approx. 20-25 cm under the cabin ceiling, only indicates 85°C. The bathing temperature generally lies between 80°C and 90°C in the area of the upper bench when the temperature is set to maximum.

Please note that the highest temperatures are always generated over the sauna heater and that the temperature sensor and the safety limiter must be mounted there in accordance with the control unit installation instructions.




When heating up for the first time, you may notice a slight smell caused by evaporating lubricants used in production processes. Please ventilate your cabin before beginning your sauna bath.

Important notes

-  Unprofessional installation may cause a fire hazard! Please read these installation instructions carefully. In particular, please observe the dimensions stated and the following notes.
- This device can be used by children aged 8 upwards and by persons with physical, sensory, or mental disabilities, or who have inadequate experience and knowledge if they are supervised or if they have received adequate instruction in how to use the device safely and understand the associated risks.
- Children must be supervised to ensure they do not play with the unit.
- Children and persons who have not received proper instruction must not clean or service the system.
-  Only specialists may install and connect the sauna heater, control unit and other electrical equipment with a fixed mains connection. The necessary protective measures according to VDE 0100 of § 49 DA/6 and VDE 0100 part 703/2006-2 must be observed.
- Sauna heater and controller may only be used in sauna cabins made of suitable, low-resin, untreated materials (e.g. spruce).
- Only a sauna heater with the appropriate power output may be installed in the sauna cabin.
- Please provide air intake and vent openings in each sauna cabin. The air intakes must always be positioned behind the sauna heater, approx. 5 to 10 cm above the floor or as described in the installation chapter. The minimum dimensions of the air intake and vent openings are stated in the table.
- The duct vents are always to be positioned offset diagonally to the sauna heater in the lower area of the rear sauna wall. The air intake and vents may not be covered. Please observe the sauna cabin supplier's instructions.
- Only the control units specified herein must be used for the operation of the sauna heater. This control unit must be positioned at an appropriate point on the cabin outer wall; the associated sensor must be positioned inside the sauna cabin according to the installation instructions included with the control unit.
-  **Caution:** Covering the heater or an incorrectly filled stone container represent a fire hazard.
- The sauna heater must be visually inspected before each use (also by remote control) for a safe condition.
-  Inspect the sauna cabin before each use! In particular, ensure that no objects have been stored on the sauna heater or the IR-radiator, if applicable. **Risk of fire!**

-  **Caution:** The high sauna heater temperatures generated during operation can cause burns.
- The sauna heater is not intended for installation or set-up in a niche, under a bench or under a sloping roof.
- Do not put the sauna heater into operation when the air intake is closed.
- The cabin lighting and the corresponding installation must correspond with the "splash protected" version in accordance with DIN EN VDE 0100 T 703. Therefore, only VDE-tested sauna light with max. 40 Watt may be installed in connection with the sauna heater.
-  Only a locally certified electrician may connect the sauna facility (sauna heater, control unit, lighting etc.) to a fixed mains connection.
- All electrical installations and all connection lines that are installed inside the cabin must be suitable for an ambient temperature of at least 170 °C. If single-wire cables are used as connection lines, they must be protected using a flexible metal tube connected to the equipment grounding conductor. Please see the table for the minimum cross-section of the connection cable and the suitable cabin size in relation to the power input in kW.
- When installing the sauna heater, please ensure that the vertical clearance between the sauna heater upper edge and the sauna ceiling is maintained. Please see also the dimensions diagram for the clearance between the lower edge of the sauna heater and the floor. On heaters with bases, this clearance is maintained via the base or legs of the device.
- The sauna heater may not be placed on a floor made of easily flammable material (laminated, synthetic flooring, etc.). Ceramic tiles are recommended as a flooring option.
- Floor heating in the sauna cabin increases the surface temperature of the flooring.
- Please see the dimensions information for the respective sauna heater for the clearance between the heater protective grating or the bench and other flammable materials. The heater protective grating must roughly accord with the front height of the sauna heater.
- Please also observe the information and instructions provided by the cabin manufacturer.
-  Please take precautions when cleaning components with sharp edges.
- Upright heaters need to be fitted on site with elements that prevent them from overturning.
-  **Attention:** Pour the infusion water only on the sauna rocks and never any-

where else.

-  When using your sauna in a dry Finnish mode never add sauna essences or place any herbs into the vaporizer holder for essences/herbs. **Fire hazard!**
-  Never add more essences or volatile oils than advised on the packaging. Never use alcohol or undiluted concentrates. **Caution! Fire hazard!**
-  When designing the cabin ensure that the external exposed glass surfaces only reach a maximum temperature of 76°C. If necessary, protective features need to be fitted.
- Please note that the wooden surfaces in the areas exposed to high heat are subject to possible discolourations (e.g. darkening of wood).

Electrical connection

Using the above-mentioned wiring diagram and the information on the wiring circuit adhered to the respective control system, your electrician will be able to connect the system without further instructions.

Please note that, for safety reasons, power cables may not be laid visibly on the interior walls of the cabin. Most sauna cabins have empty ducts fitted into the wall element with the air intake.

If no empty ducts are available in your cabin, drill a sufficiently sized hole in the cabin wall directly next to the place where the cable exits the sauna heater and guide this cable outside through the hole to the control unit. The cable, and all other connecting cables (mains power cables and cabin lighting), should be installed

in installation ducts or also be protected against damage on the outside of the cabin e.g. by laying them in installation pipes or attaching wood cover strips.

The sauna heater, when made use of time preset and remote control*, may only be used with an appropriate cover protection or any other safety device.

**Remote control – means settings, switching, control and adjustment of the sauna control unit by means of commands transmitted from a remote location beyond sight distance using telecommunication, wire- or wireless signal transmission systems, network and similar systems. (this also includes timers) (from EN 60335-1)*

Caution!

Dear Customer,
In compliance with the valid regulations, only certified electricians may connect the sauna heater and the sauna control system to the mains power supply.

Please note that you must provide a copy of the invoice from the electrical company who installed the sauna in case of a warranty claim.

To preserve the right of a warranty claim, only original spare parts of the manufacturer may be used.

Heating time limitation

Heating time limitation functions

All sauna heaters, except for those installed in public saunas, and which must be operated under the supervision of personnel, must be equipped with a timer that complies with IEC and EN standards. This timer fully disconnects the sauna heater from the power supply for safety reasons. It is typically integrated in the sauna control units. The timer must be mounted outside of the sauna cabin and may not be overridden.

- The operation time of a public sauna must be limited so that the heating elements are without power for a minimum of 6 consecutive hours within a 24-hour period.
- Units used in private saunas must be limited to an operating time of 6 hours, and an automatic restart is not permitted.

Scope of delivery

Make sure to verify upon receipt of the delivery that all parts belonging to the scope of delivery are present.

The scope of delivery includes:

- 1 Sauna heater
- 1 accessory pack with
 - 2 mounting brackets
 - 4 particle board screws 5x35
 - 1 cable gland
- 1 Installation and operation manual

Technical Data

Power supply	400 V 3N ~ 50 Hz		
Power output	6,0 kW	7,5 kW	9,0 kW
Suitable for sauna cabin size	6 - 8 m ³	7 - 10 m ³	9 - 14 m ³
Min. size air inlet and air outlet	35 x 5 cm	35 x 6 cm	35 x 6 cm
Weight, excl. stones / packaging	20,5 kg	21,0 kg	21,5 kg
Dimensions H x W x D	76 / 50,5 / 25 cm		
Stone filling	~ 15 kg (stones not included)		
Power extension (LSG)	Not required		
Suitable sauna control units	EOS Econ-series, Compact-series, EmoTec-series, EmoStyle-series, EmoTouch-series		
Leakage current	max. 0,75 mA per kW heating power		
Intended use	Sauna heater for private sauna cabins		
Fuse control unit in A	3 x 16 A		
Connection cable main - control unit	5 x 2,5 mm ²		
Connection control unit - heater	5 x 1,5 mm ²		

All cross sections of a line are minimum diameters in mm² (Copper line)

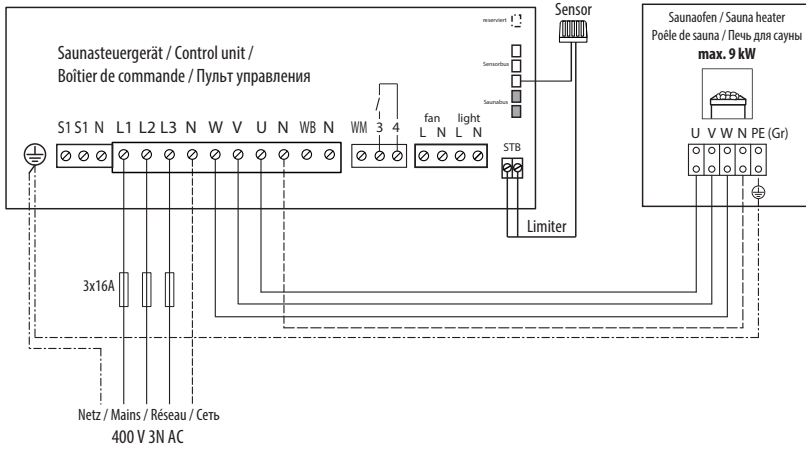
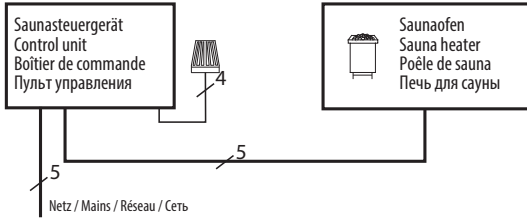
Accessories (optional)

Deco rear wall cover anthracite / blackItem no. 94.6841 / 7254

Wooden guard rail with mounting brackets (stainless steel)Item no. 94.7332

Wooden guard rail with mounting brackets (black)Item no. 94.7334

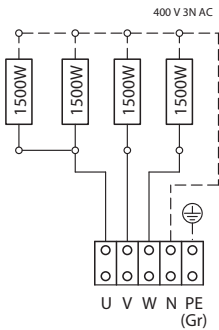
Connection example of a sauna system



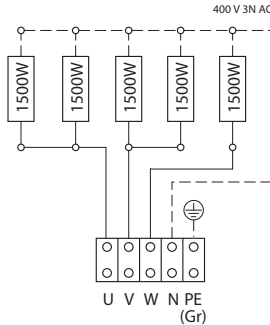
Caution! Always make sure to connect the neutral conductor N!

Inner wiring diagram

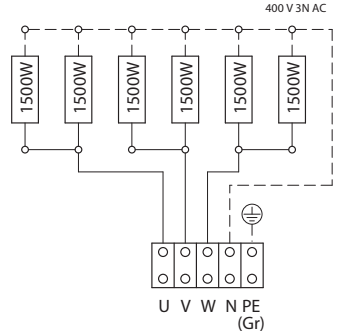
6,0 kW



7,5 kW



9,0 kW



Attention! Make sure to observe the connection plan in the terminal box of the heater.

Installation

Der Saunaofen ist für eine Anschluss-Spannung von 400 V 3N AC über Saunasteuergerät vorgesehen.

Minimum distances

- The minimum height of the sauna cubicle should be **1.90 m** on the inside (Fig. 1)

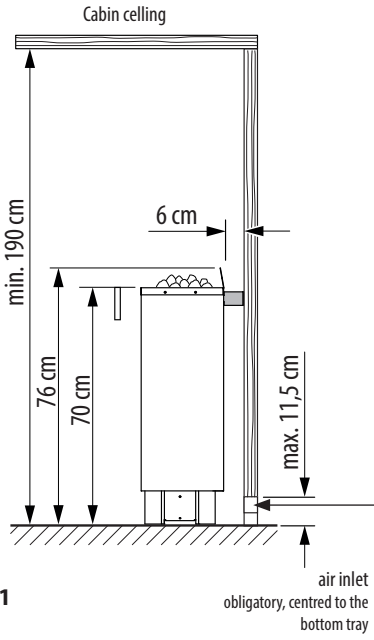


Fig. 1

- When you install the sauna heater you must ensure that the horizontal (at the side) distance between the heater and cabin wall is at least **6 cm** (Fig. 2).
- The distance from the heater grid and the bench to other inflammable materials near the heater must be at least 4 cm. The heater grid must be more or less the same height as the front of the heater.

The heater safety system does not belong to the scope of delivery and has to be ordered separately.

Mounting example

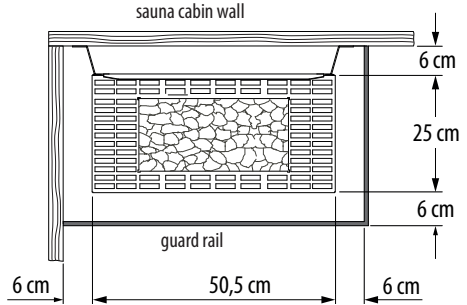


Fig. 2

Attention! Make sure to provide an air intake vent below beneath the sauna heater. The air intake vent and the exhaust air vent should have the appropriate size as per heater power:

6.0 kW	35 x 5 cm
7.5 kW	35 x 6 cm
9.0 kW	35 x 6 cm

Make sure there is a stable fresh air supply through the air intake vent.

The lack of the sufficient fresh air supply may cause overheating and lead to damages of the sauna heater. The warranty will be void in such case.

Fixation to the wall

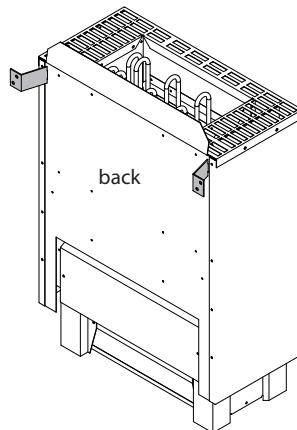
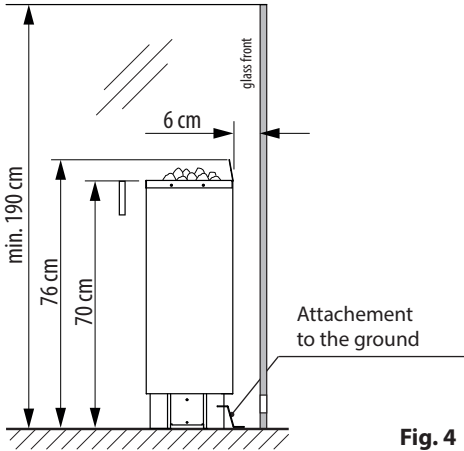


Fig. 3

When mounting the heater in front of a glass panel, secure the heater against tilting by fixing the mounting brackets on the pedestal of the heater and the floor. (Fig. 4)

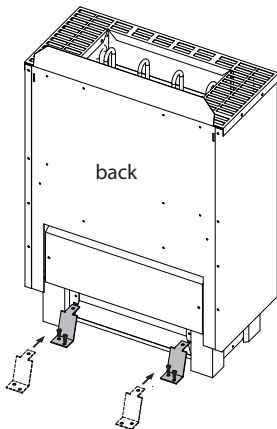
- Complete the connections as shown in the circuit plan. The circuit plan is affixed close to the mains terminal.
- Connect the unit to the control unit. Make certain that you have complied with the local legal norms for safety and electric connections.
- Cover the terminal box of the heater with the cover lid and secure it with 2 screws.



⚠ ATTENTION!

One the given alternatives to secure the heater must be implemented!
 Risk of injuries. Risk of equipment damages through tilting of the heater.

Fixation to the floor



Push the bracket in the slits of the pedestal and secure it with screws on the ground.

Sauna stones

Sauna stones are a natural product. Check the sauna stones at regular intervals. Aggressive sauna essences can weaken the sauna stones and cause them to break apart over time. Consult your sauna supplier if necessary.

Wash the stones with flowing water thoroughly and put them into the **stone basket** in a way that they do not exercise excessive pressure on the heating elements and that the air can still freely circulate through the stones.

The quantity of stones is sufficient to create a steam shock, vaporizing about 10 cl of water per m³ cabin volume. Always wait at least 10 minutes after an infusion before repeating it. Only then the sauna stones will re-heat sufficiently again.

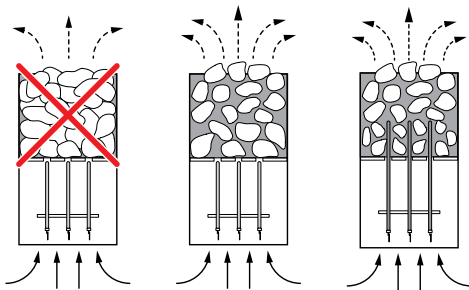
By daily commercial use we recommend to check the condition of sauna stones every 2-3 months and to reshuffle them.

By home use the sauna stones need to be checked and reshuffled at least once per year.

Caution! Fire hazard!

Never add more essences or volatile oils than advised on the packaging. Never use alcohol or undiluted concentrates.

Filling the sauna heater with stones:



Maintenance and care

The sauna heating unit is made of low-corrosion material. To enjoy your sauna heating unit for a long time you should ensure maintenance and take due care about the heater. Always make sure that the air supply vents and reflection surfaces in the area of air intake are free. These can easily become clogged with fuzz and dust when drawing in fresh air. This reduces the air convection in the sauna heating unit and can be a cause of too high temperatures.

Clean or de-scale the heater when needed. Refer to your sauna supplier or directly to the manufacturer in case of defects or signs of wear and tear.

Only use original manufacturer's replacement parts, which can be obtained from your supplier or directly from the manufacturer.

If you did not use your sauna for a long period of time, always check before next use that cloths, cleansers or other objects have not been left on the sauna heating unit or the vaporizer before turning them on.

Please be sure to note!

Do not insert sauna stones too tightly in the rock store. Place them loose, leaving as many spaces as possible to allow the free flow of hot air for circulation purposes. Sauna stones should not exercise excessive pressure on the heating elements or be wedged between them.

Remove stones from the sauna heater only when they cooled down.

It cannot be excluded that hot stones or parts of them fall out of the rock store.

Risk of fire!

For the installation of sauna heaters, please pay attention to the DIN VDE 0100 part 703 or the corresponding national norms and legal requirements, e.g. UL875 norm!

This standard makes the following statement valid in your newest expenditure, since February 2006, paragraph 703.412.05; Quotation:

The addition must be planned for all electric circuits of the Sauna by one or more fault current protection device (RCDs) with a calculation difference stream not more largely than 30 mA, excluded of it is Sauna heating.

The EN 60335-1 DIN (VDE 0700 part 1):2012-10 states the following in paragraph 13.2; quote:

The leakage current may not exceed the following values during operation:

- for stationary heaters of protection class I 0,75 mA; or 0,75 mA each kW input of the appliance, depending on the higher value, at a maximum value of 5 mA.

If the appliance is equipped with a protective device for leakage current (ELCB), please pay attention to the fact that no other electrical units will be protected by this ELCB.

Under current manufacturing technology, it is not reasonable to use heating elements for sauna heaters which do not collect moisture from the surrounding air. It is therefore possible that a little bit of moisture from the surrounding air may reach the magnesium-oxide filling in the heating elements during transport or storage and may cause the ELCB to release.

In this case the heater must be heated up under supervision of an expert, during which the Ground conductor is not connected. After about 10 minutes, when moisture has evaporated from the heating elements, the heater must be reconnected to the Ground conductor!

If the sauna heater is not in use for a significant period of time, we recommend running it every 6 weeks, so as to avoid moisture concentrating in the heating elements.

Therefore, should the ELCB be released during start-up, the electrical installation must be

checked.

Installation of the sauna heater and control unit must be undertaken only by an authorized and appropriated qualified electrician.

Without a documented proof of such installation a warranty is generally void.



Recycling

Devices or lighting elements that will not be used any longer have to be handed in at a recycling station according to regulation 2012/19/EU. Do not dispose it with the normal household waste.



Service Address:

EOS Saunatechnik GmbH
Schneiderstriesch 1

35759 Driedorf, Germany

Tel: +49 (0)2775 82-514

Fax: +49 (0)2775 82-431

servicecenter@eos-sauna.de

www.eos-sauna.de

Please retain this address together with the installation guide for further references.

To help us answer your questions quickly and competently please provide the information printed on the type shield including the model, item no. and serial no., in all inquiries.

Equipment commissioning date:

Stamp and signature of the authorized electrician:

General Terms and Conditions of Service

I. Scope

Unless otherwise agreed in writing in a specific case, these terms and conditions of service shall apply to service operations, including examining and repairing complaints. All our existing or future legal relationships shall be governed solely by the following terms and conditions of service. Our recognition of any conflicting terms and conditions of the Ordering Party shall be conditional upon our having given our express written consent to their applicability. We hereby expressly object to any terms and conditions of the Ordering Party contained in its General Terms and Conditions of Business or order confirmation. If order confirmations or deliveries are accepted without reservation, this shall not be deemed to constitute recognition of such terms and conditions. Any ancillary agreements or amendments must be confirmed in writing.

II. Costs

The Ordering Party shall bear the following costs in connection with the service operation:

- De-installation/installation and electrical works (connection / disconnection).
- Transportation, postage and packaging.
- Function testing and troubleshooting including inspection and repair costs.

There shall be no third-party billing.

III. Obligations / Ordering Party's cooperation

The Ordering Party shall provide free-of-charge assistance to the manufacturer in carrying out the service operation.

In the case of a warranty claim the manufacturer shall provide the required replacement parts to the Ordering Party free of charge.

IV. Service visit by the manufacturer

In the event that it is essential that a manufacturer employ carry out the service operation on site, this must be agreed in advance. Where the main reason for the service call is not the fault of the manufacturer, any costs incurred shall be recharged to the Ordering Party after the service visit and shall be paid as per agreed payment terms.

V. Liability

The manufacturer shall assume liability in accordance with the currently applicable statutory regulations. The packaging for all of our products is designed for the shipping of individually packed goods (pallet). We expressly

point out that our packaging is not suitable for individual shipments via parcel post. The manufacturer shall accept no liability for damage incurred as a result of improper packaging in an individual shipment.

VI. Manufacturer's Guarantee

The manufacturer's guarantee shall apply only in the event that installation, operation and maintenance have been carried out in accordance with the manufacturer's specifications contained in the installation instructions and instructions for use.

- The guarantee period shall commence from the date on which proof of purchase is provided and shall be limited, in principle, to 24 months.
- Guarantee services shall be performed only if the original proof of purchase relating to the equipment can be presented.
- Any and all guarantee claims shall become void if modifications are made to the equipment without the manufacturer's express consent.
- Any guarantee claim shall likewise become void in the case of defects that arise due to repairs or interventions made by unauthorized persons or due to improper use.
- In the case of guarantee claims, the serial and article numbers must be indicated together with the product name and a meaningful description of the fault.
- This guarantee shall cover defective equipment parts, with the exception of usual wear parts. Wear parts are, among others, lamps, glass parts, heating elements and sauna stones.
- Only original replacement parts may be used within the warranty.
- Service visits by outside companies shall require a written order to be issued by our service department.
- The equipment in question shall be sent to our service department by the Ordering Party and at its expense.
- Electrical installation and connection works in the event of service or replacement shall be carried out at the Customer's expense and shall not be borne by the manufacturer.

Complaints in respect of our products shall be reported to the responsible authorized dealer and shall be exclusively handled via the latter.

The manufacturers General Terms and Conditions of Business, which can be found at www.eos-sauna.com/agb, shall apply in addition to the foregoing terms and conditions of service.

As of 08/2018

Содержание

Применение в соответствии с предназначением	32
Общие указания.	32
Указания:.....	33
Электрическое подключение	35
Ограничение времени нагрева.....	37
Комплект поставки	38
Технические характеристики	38
Zubehör (optional)	38
Схема электрических подключений	39
План подключения и внутренней разводки	39
Монтаж	40
Минимальные зазоры.....	40
Пример установки.....	40
Крепление к стене	40
Крепление к полу.....	41
Камни для сауны.	42
Профилактика и уход.....	42
Адрес сервисного центра:.....	43
Общие условия обслуживания (ASB)	44

Уважаемые покупатели!

Вы приобрели высококачественный электронный прибор для сауны. Данный нагревательный прибор разработан с учетом современных европейских стандартов безопасности, прошел все испытания и изготовлен на заводе-производителе по стандарту менеджмента качества DIN EN ISO 9001:2015

Данное руководство по монтажу и эксплуатации составлено специально для Вас. В особенности соблюдайте приведенные в нем важные указания и инструкции по электрическому подключению. Желаем Вам приятного и незабываемого отдыха в сауне!

Использование по назначению

Данный нагревательный прибор предназначен исключительно для нагрева кабин саун в сочетании с соответствующим блоком управления.

Любое использование, выходящее за рамки от указанного, считается использованием не по назначению! К использованию по назначению относится также соблюдение действующих условий эксплуатации, техобслуживания и ремонта.

Производитель не несет ответственности за самовольное внесение изменений в конструкцию прибора и ущерб, возникший в результате этого. Пользователь выполняет такие изменения на свой страх и риск.

Общие указания

Сначала убедитесь в том, что нагревательный прибор сауны не получил повреждений при транспортировке. При обнаружении повреждений немедленно сообщите об этом транспортной компании или свяжитесь с поставщиком оборудования.

Обращаем Ваше внимание на то, что оптимальные условия в сауне достигаются только при надлежащем согласовании системы подачи и отвода воздуха в кабине, нагревательного прибора сауны и блока управления.

Соблюдайте инструкции и указания поставщика сауны.

Нагревательные приборы сауны нагревают кабину сауны посредством разогретого конвекцией воздуха. При этом свежий воздух засасывается из приточного отверстия, поднимается кверху при нагреве (конвекции) и затем циркулирует по кабине.

Часть отработанного воздуха отводится через вентиляционное отверстие из кабины наружу. За счет этого достигаются типичные для сауны условия, при которых температура воздуха под потолком составляет примерно 110°C, а температура воздуха у пола может быть ниже примерно на 30-40°C из-за перепада температур. Поэтому нетипично, чтобы датчик температуры над печью показывал 110°C, а термометр, расположенный на 20-25 см ниже потолка кабины, показывал всего 85°C. Как правило, при максимальной настройке температуры воздух у верхней скамьи прогревается до 80-90°C.



Обращаем ваше внимание на то, что наибольшая температура достигается всегда над нагревательным прибором. Поэтому согласно инструкции по монтажу блока управления именно там следует располагать датчик температуры и защитный ограничитель.

При первом нагреве может появиться слабый запах в результате испарения рабочих материалов, которые использовались при изготовлении прибора. После первого нагрева проветрите кабину перед ее дальнейшим использованием.







При пользовании сауной помните о том, что максимальная температура стеклянных поверхностей, с которыми возможен случайный контакт, с наружной стороны кабины не должна превышать 76°C. При необходимости следует установить защитные устройства.

Важные указания

-  При ненадлежащем монтаже существует опасность пожара! Внимательно прочтите настоящее руководство по монтажу. В особенности соблюдайте указанные размеры и приведенные ниже указания.
- Этот прибор могут использовать дети от 8 лет, а также лица с ограниченными физическими, сенсорными или умственными возможностями, либо с недостатком опыта и знаний при условии нахождения под присмотром либо получения указаний о безопасном использовании прибора и вытекающего из этого понимания опасности.
- Детей следует держать под присмотром. Убедитесь в том, что они не играют с установкой.
- За детьми необходим постоянный присмотр, чтобы они не играли с прибором.
-  Монтаж и подключение нагревательного прибора сауны, блока управления и других электрических приборов к стационарному источнику электропитания должны выполняться только специалистом. При этом необходимо соблюдать требуемые меры предосторожности, предписанные Союзом немецких электротехников в стандарте VDE 0100, § 49 DA/6 и VDE 0100, часть 703/2006-2.
- Нагревательный прибор сауны и блок управления разрешается использовать только для кабин саун, изготовленных из подходящего необработанного материала (например, северной сосны) с малым содержанием смолы.
- В кабине сауны разрешается устанавливать только одну печь требуемой мощности.
- В каждой кабине сауны должны быть предусмотрены впускные и выпускные вентиляционные отверстия. Впускные вентиляционные отверстия должны быть всегда расположены за нагревательным прибором на высоте 5-10 см от пола. Минимальные размеры впускных и выпускных вентиляционных отверстий указаны в таблице.
- Вентиляционные отверстия всегда располагаются по диагонали от нагревательного прибора в нижней части задней стенки сауны. Запрещается закрывать вентиляционные отверстия. Просьба соблюдать указания вашего поставщика сауны.
- Для регулировки или управления нагревательного прибора следует использовать один из приведенных далее блоков управления. Этот блок управления крепится в предназначенном для этого месте на внешней стенке кабины, соответствующие корпуса датчиков устанавливаются внутри кабины

согласно руководству по монтажу, прилагаемому к блоку управления.

-  **Внимание:** накрытый или неправильно заполненный короб для камней может стать причиной пожара.
- Печь для сауны должна быть перед каждым включением (также при удаленном доступе) визуально проверена на безопасное состояние.
-  Перед каждым вводом в эксплуатацию проверяйте, чтобы на нагревательном приборе сауны не лежали какие-либо предметы.
-  **Внимание:** во время работы нагревательный прибор раскаляется, поэтому при прикосновении к нему можно получить ожоги.
- Нагревательный прибор сауны не предназначен для монтажа или установки в нише, под скамьей или скатом крыши.
- Не вводите нагревательный прибор сауны в эксплуатацию при закрытом впускном вентиляционном отверстии.
- Система освещения кабины и соответствующее оборудование должны быть в защищенном от водяных брызг исполнении согласно DIN EN VDE 0100 T 703. Поэтому вместе с нагревательным прибором сауны следует монтировать только лампу мощностью не более 40 Вт.
-  Подключать оборудование сауны (нагревательный прибор, блок управления, систему освещения и т. д.) к стационарному источнику электропитания разрешается только уполномоченному специалисту-электрику.
- Все провода, которые прокладываются внутри кабины, должны находиться в силиконовой оболочке и быть рассчитаны на окружающую температуру не менее 170°C. Если в качестве электропроводки используются одножильные провода, их следует прокладывать в гибкой металлической трубке, соединенной с заземлением. Минимальное поперечное сечение кабелей и соответствующий размер кабины в соотношении с мощностью печи в кВт приведены в особой таблице.
- При монтаже нагревательного прибора сауны необходимо следить за соблюдением вертикального расстояния между верхней кромкой прибора и потолком сауны. Расстояние между нижней кромкой нагревательного прибора сауны и полом также приведено на габаритном чертеже. У напольных печей расстояние определяется по высоте основания или ножек.
- Нагреватель сауны нельзя устанавливать на пол из легковоспламеняющихся материалов (ламинат, синтетическое напольное покрытие и т. д.). Целесоо-

бразно выложить напольную зону керамической плиткой.

- Подогрев пола в кабине сауны приводит к повышению температуры поверхности напольного покрытия.
- Расстояние от защитной решетки печи или скамьи и других воспламеняющихся материалов до нагревательного прибора сауны приведено в перечне размеров соответствующего нагревательного прибора сауны. Высота защитной решетки печи должна приблизительно соответствовать высоте переднего края нагревательного прибора сауны.
- Соблюдайте также указания и инструкции производителя кабины сауны.



- При чистке компонентов с острыми краями соблюдайте соответствующие меры личной предосторожности.


- Напольные печи должны быть защищены от опрокидывания на месте в ходе установки.



- **Внимание:** Воду для поливания разрешается поливать только на поверхность камней.



- При сухом режиме эксплуатации сауны никогда не кладите и не оставляйте травы, пакетики с травами или подобные вещи в чаше на верхней части печи (если таковая имеется). Риск возгорания!

-  При строительстве сауны обратите внимание на то, что поверхности стёкол снаружи не должны иметь температуру более 76°C, в противном случае необходимы меры защиты от касания.
- Примите во внимание, что дерево в районе воздействия высоких температур может изменять цвет (темнеть).

Электрическое подключение

Данный вид работ должен выполняться специалистом-электриком в соответствии с приведенной далее схемой подключения и схемой электрических соединений, наклеенной на соответствующем блоке управления и не требует дополнительной информации.

Однако в целях безопасности следите за тем, чтобы питающая проводка не прокладывалась открыто по внутренним стенкам кабины. Для этого в большинстве кабин саун в панели стен с вентиляционным отверстием уже встроены полые трубки для прокладки кабелей.

Если в вашей кабине нет полых трубок, просверлите в стенке кабины отверстие достаточного размера непосредственно рядом с нагревательным прибором в том месте, в котором из прибора выходит кабель. Сквозь это отверстие выведите кабель наружу и затем проведите его к блоку управления. Как и все остальные соединительные кабели (линия, подводящая к сети и системе освещения кабины), на внешней стенке кабины защитите этот кабель от повреждений, например, путем его прокладки в специальных трубках или под деревянными защитными планками.

При наличии дистанционного управления* использование нагревательного прибора разрешается только в сочетании с подходящей системой безопасности.

*Дистанционное управление = настройка, управление и/или регулировка прибора посредством команды, отправленной из точки, которая находится за пределами зоны видимости прибора, с применением таких методов передачи данных, как телекоммуникация, аудиотехника или системы шин.

Внимание!

Уважаемый покупатель!

Согласно действующим предписаниям подключение печи для сауны и блока управления сауны к электросети разрешается выполнять только специалисту уполномоченного специализированного предприятия. Поэтому мы заранее указываем Вам на то, что в случае гарантийных претензий необходимо предъявить копию счета от специализированного предприятия, которое выполняло работы по монтажу.

Ограничение времени нагрева

Функция ограничения времени нагрева

Все печи для саун, за исключением устанавливаемых в общественных саунах и эксплуатируемых под наблюдением персонала, должны быть оборудованы таймером в соответствии со стандартами IEC и EN, который в целях безопасности отключает все полюса печи от сети. Этот таймер обычно встроен в блок управления сауной. Таймер следует установить вне сауны. Его нельзя выводить из строя.

- В общественных саунах время работы печи должно быть ограничено, чтобы нагревательные элементы были обесточены как минимум шесть часов подряд в течение 24 часов.
- Для устройств для личного пользования время работы должно быть ограничено шестью часами, а автоматический перезапуск не допускается.

Комплект поставки

Проведите осмотр полученной печи (распакуйте), что все принадлежности пришли в полной комплектации.

В состав поставки входят:

- 1 Печь для Сауны
- 1 комплект принадлежностей :
 - 2 монтажных кронштейна
 - 4 болты крепежных плит 5x35
 - 1 крепление для проводки кабеля
- 1 инструкция по монтажу

Технические характеристики

Питание	400 В перем. тока, 3 фазы, 50 Гц		
Мощность печи согласно DIN	6,0 кВт	7,5 кВт	9,0 кВт
Для объема сауны	6 - 8 м ³	7 - 10 м ³	9 - 14 м ³
Минимальный размер притока и вытяжки воздуха	35 x 5 см	35 x 6 см	35 x 6 см
Вес без камней и упаковки	20,5 кг	21,0 кг	21,5 кг
Размеры печей (В x Ш x Г)	76 / 50,5 / 25 см		
Объём короба для камней	~ 15 кг (не входит в комплект поставки)		
Объём короба для камней	нет		
Использовать с блоками управления	EOS Econ серия, Compact серия, EmoTec серия, EmoStyle серия, EmoTouch серия		
Ток утечки	макс. 0,75 mA на кВт мощности		
Предназначение прибора	Нагревательный прибор сауны для использования в домашних саунах		
Защита блока управления	3 x 16 А		
Кабель сеть - пульт управления	5 x 2,5 мм ²		
Кабель пульт управления - печь	5 x 1,5 мм ²		

Все данные по сечению проводки – минимальные сечения для медной проводки в мм².

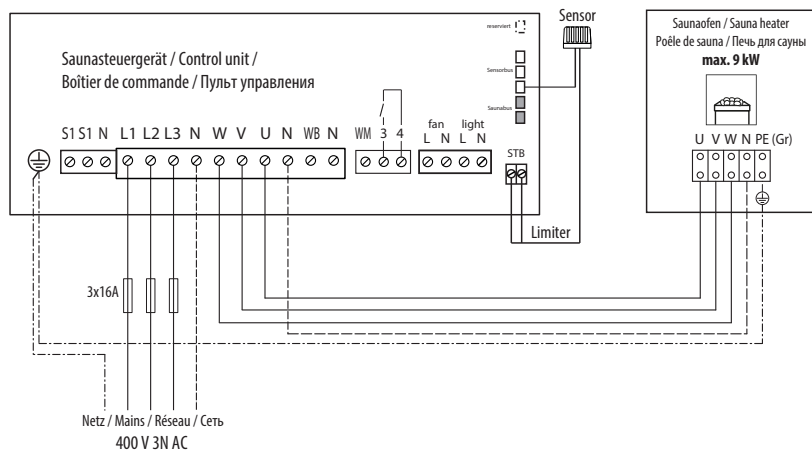
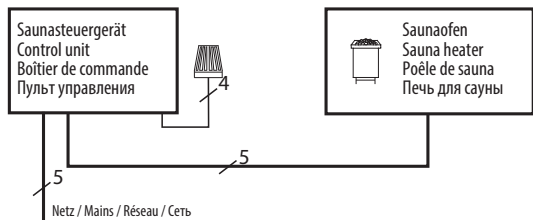
Принадлежности (опции)

Декоративная задняя панель антрацитовый / чёрный Арт. номер 94.6841 / 7254

Защитный реллинг из дерева с кронштейнами (нержавейка) Арт. номер 94.7332

Защитный реллинг из дерева с кронштейнами (schwarz)..... Арт. номер 94.7334

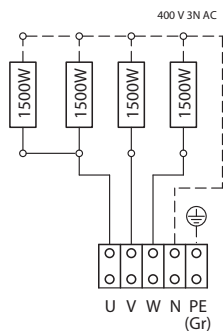
Схема электрических подключений



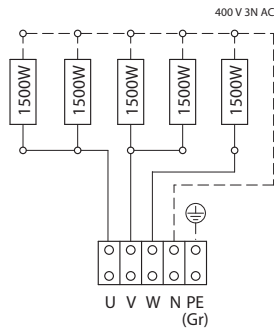
⚠️ Внимание ! Обязательно подключите нейтральную линию N !

План подключения и внутренней разводки

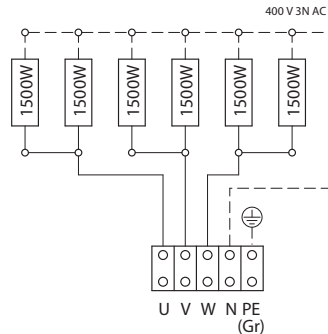
6,0 кВт



7,5 кВт



9,0 кВт



Внимание !

Обратите внимание на план подключения в клеммном отсеке печи для сауны.

Монтаж

Подключение печи предусмотрено в сеть с напряжением 400 V, переменный ток, 3 N через прибор управления.

Минимальные зазоры

- Минимальная высота кабины должна составлять 1,90 м (рис. 1).

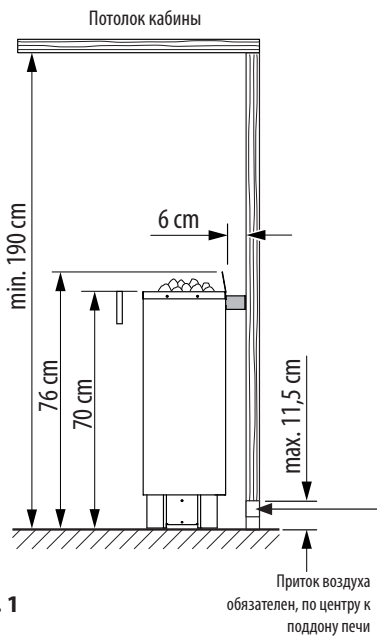


Рис. 1

- При установке печи сауны необходимо следить, чтобы горизонтальное расстояние (между боковыми сторонами) между печью и стенкой кабины составляло не менее 6 см (рис. 2).
- Расстояние между печью и защитной оградой печи, лавками или другими воспламеняющимися материалами должно составлять не менее 6 см. Высота защитной ограды печи должна примерно соответствовать высоте передней стороны печи.

Система защиты печи не входит в комплект поставки и должна быть заказана отдельно.

Пример установки



Рис. 2

Внимание! Убедитесь, что имеется достаточный приток воздуха к печи. Размер отверстия для подачи / оттока воздуха зависит от мощности прибора. Убедитесь, что прибор получает :

6.0 кВт	35 x 5 см
7.5 кВт	35 x 6 см
9.0 кВт	35 x 6 см

достаточный приток воздуха во время работы.

Недостаточная подача воздуха может привести к перегреву и повреждению прибора.

Крепление к стене

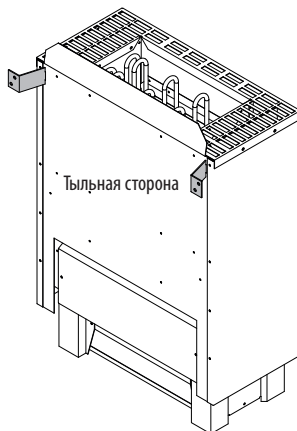


Рис. 3

При установке перед стеклянной панелью печь должна быть закреплена приложенными кронштейнами к полу во избежание риска опрокидывания (Рис. 4).

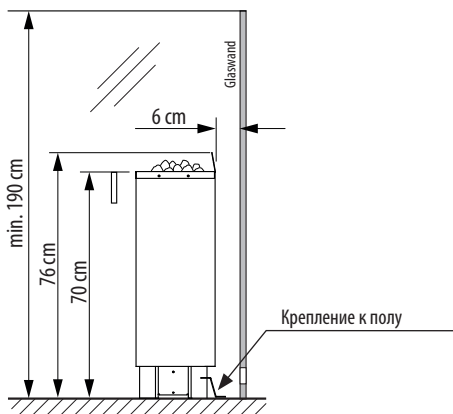


Рис. 4

- Подключить соединительный провод в соответствии с планом электрических соединений. Схема электрических соединений находится внутри клеммной коробки, а также приведена в настоящей инструкции.
- Подключить соединительный провод к пульту управления. Обратите внимание на соблюдение правил ТБ и правовых норм касательно электрических подключений.
- Закрывать клеммную коробку крышкой и закрепить её двумя винтами-саморезами.



Важное указание:

Печь должна быть обязательно закреплена одним из двух указанных способов!

Риск ожога и тяжелых телесных повреждений. Риск повреждения прибора.

Крепление к полу

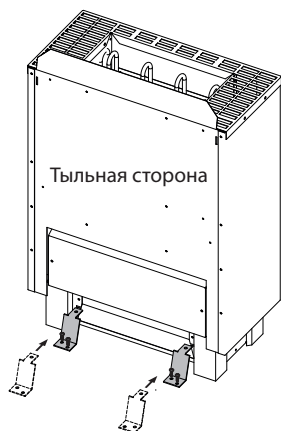


Рис. 5

Вставьте кронштейны (уголки) в соответствующие прорези сзади внизу печи и закрепите шурупами к полу сауны (рис. 5).

Камни для сауны

Камни для сауны – это естественные природные камни. Регулярно проверяйте состояние камней. Под воздействием агрессивных концентратов и температурных перепадов они с течением времени могут трескаться и рассыпаться. Своевременно удаляйте мелкие камни и песок. Обратитесь к Вашему дилеру за более подробной информацией.

Тщательно промойте камни для печи из комплекта поставки под проточной водой. Уложите их в короб для камней так, чтобы они не давили чрезмерно на нагревательные элементы и не прилегли плотно друг к другу. Между камнями должно оставаться достаточное пространство для свободной циркуляции горячего воздуха.

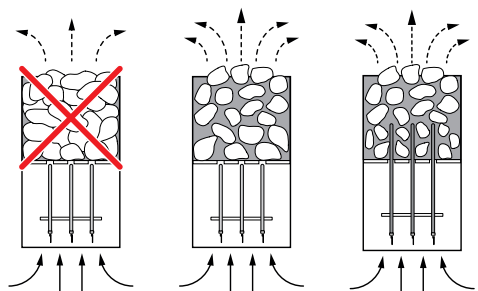
Объем камней достаточен для того, чтобы испарить около 100 г воды на куб. метр объема сауны. После поливания камней водой следует подождать 10 минут, чтобы камни снова достаточно нагрелись.

При ежедневной коммерческой эксплуатации мы рекомендуем проверять и перекладывать камни в печи каждые 2-3 месяца.

В домашних саунах камни в печи следует проверять и перекладывать не менее одного раза в год.

Внимание! Риск возгорания!

При употреблении ароматических эссенций обязательно соблюдайте указания по их разбавлению водой, данные на упаковке. Никогда не используйте неразбавленные ароматизаторы или алкоголь.



Уход и обслуживание

Все печи изготовлены из материалов с высокой устойчивостью к коррозии. Чтобы печь прослужила Вам долго и надежно, за ней следует правильно ухаживать. При этом следует обращать внимание на то, чтобы отверстие для притока воздуха в сауну и детали корпуса печи всегда было свободным, чистым и не забивалось пылью и грязью. Так как это может привести к ограничению циркуляции воздуха и недопустимому повышению температуры.

Очищайте печь от накипи и прочих загрязнений по мере необходимости. При возникновении повреждений или признаках износа обратитесь к Вашему поставщику.

Если Вы долгое время не пользовались сауной, то перед очередным включением проверьте, чтобы на печи или испарителе не было никаких посторонних предметов, например, полотенец, чистящих средств и т.п.

Внимание!

Камни в поддоне печи нельзя укладывать плотно друг к другу. Их следует укладывать, оставляя по возможности много зазоров, через которые мог бы свободно проходить горячий воздух. Камни не должны чрезмерно давить на нагревательные элементы или быть силой вдавлены между ними.

Дождитесь, чтобы камни остыли, перед тем как дотрагиваться до них.

Не исключена возможность, что камни или их части могут выпасть из поддона печи. Риск пожара!

Изготовитель:

EOS Saunatechnik GmbH
Schneiderstriesch 1
35759 Driedorf
Germany / Германия

Адрес сервисного центра в РФ:

ООО „ЕОС Премиум-СПА-Технологии“

108811, Москва, Киевское ш.,
БП «Румянцево» 928 г

Телефоны: +7 (495) 66 55 192, 8 800 1000 539

info@eos-sauna.ru

www.eos-sauna.ru

Пожалуйста, храните данный адрес вместе с руководством по монтажу.

Чтобы мы смогли быстро и компетентно ответить на ваши вопросы, указывайте данные, приведенные на фирменной табличке: обозначение типа, номер артикула и серийный номер.

Дата покупки:

Печать и подпись дилера:

Общие условия обслуживания (ASB)

I. Сфера действия

Настоящие условия обслуживания распространяются на оказание услуг, включая проверку и ремонт в рамках рекламаций, если в отдельных случаях не были достигнуты и оформлены в письменном виде иные договоренности. Все наши правовые отношения (в том числе последующие) регламентируются исключительно приведенными ниже условиями обслуживания. Мы не признаем взаимоисключающие условия заказчика, если только мы не согласились с ними в письменном виде. Настоящим отклоняются условия заказчика, приведенные в его Общих условиях заключения сделок или подтверждении заказа. Безоговорочное принятие подтверждений заказов или поставок не означает признание таких условий. Дополнительные соглашения и изменения должны быть оформлены в письменном виде.

II. Цены и условия оплаты

Заказчик несет следующие расходы, связанные с оказанием услуг:

- Демонтаж/монтаж, а также электрический (де) монтаж
- Транспортировка, почтовые расходы и упаковка
- Функциональная проверка и поиск неисправностей, вкл. расходы на проверку и ремонт

Выставление счета третьим лицам не производится.

III. Обязательства / содействие заказчика

При оказании услуг заказчик обязан на безвозмездной основе оказывать производителю помощь.

В гарантийном случае заказчику на безвозмездной основе предоставляются запчасти, необходимые для проведения сервисных работ.

IV. Сервисное обслуживание, выполняемое сотрудником производителя оборудования

Необходимо предварительно оговорить случаи, когда сервисное обслуживание на месте должно осуществляться силами сотрудника от производителя оборудования. Все расходы на сервисное обслуживание, которые возникли не по вине производителя оборудования, после выполненных работ возлагаются на заказчика.

V. Гарантия

Гарантия предоставляется согласно действующим законодательным нормативам. Вся упаковка нашей продукции рассчитана на транспортировку на поддонах. Мы обращаем особое внимание на то, что наша упаковка не предназначена для штучной отправки службами доставки. За ущерб, возникший во время доставки оборудования из-за его ненадлежащей упаковки, производитель ответственности

не несет.

VI. Гарантия производителя

- Мы берем на себя гарантию производителя только в том случае, если монтаж, эксплуатация и техобслуживание были произведены в соответствии с данными производителя, которые приведены в руководстве по монтажу и эксплуатации.
- Гарантийный срок начинается с даты, указанной в платежном документе, и ограничен 24 месяцами.
- Гарантийное обслуживание предоставляется только при наличии соответствующего платежного документа на прибор.
- При внесении изменений в прибор без письменного разрешения производителя любые заявки на гарантийное обслуживание не принимаются.
- Гарантия не распространяется на повреждения, возникшие из-за ремонта неуполномоченными лицами или из-за использования оборудования не по назначению.
- При подаче заявки на гарантийное обслуживание указывайте серийный номер, номер артикула и наименование прибора. Подробно опишите неисправность.
- Настоящая гарантия покрывает возмещение убытков из-за неисправных деталей оборудования, кроме обычных изнашиваемых деталей. Изнашиваемыми деталями являются лампы, стартеры, газо- и маслонаполненные амортизаторы, а также акриловые стекла, трубчатые нагревательные элементы и камни для сауны.
- В период действия гарантии разрешается использовать только оригинальные запчасти.
- При обслуживании, оказываемом сервисными фирмами, требуется выдача заказа нашего сервисного отдела в письменной форме.
- Отправка соответствующего оборудования в наш сервисный отдел осуществляется и оплачивается заказчиком.
- Электромонтаж и монтажные работы, в том числе в случае обслуживания и замены, осуществляются за счет заказчика и не оплачиваются производителем оборудования.
- Рекламации на нашу продукцию предъявляются уполномоченному дилеру и обрабатываются исключительно им.
- В дополнение к приведенным выше условиям обслуживания действуют Общие условия заключения сделок производителя оборудования в текущей редакции, которые доступны по адресу в сети www.eos-sauna.com/agb

По состоянию на: 08/2018